

УНИФИЦИРОВАННАЯ ДОКУМЕНТАЦИЯ НА КОНСТРУКЦИИ И УЗЛЫ
ЗДАНИЙ И СООРУЖЕНИЙ

СЕРИЯ 5.903-13

ИЗДЕЛИЯ И ДЕТАЛИ ТРУБОПРОВОДОВ
ДЛЯ ТЕПЛОВЫХ СЕТЕЙ

выпуск 7-95

ОПОРЫ ТРУБОПРОВОДОВ НЕПОДВИЖНЫЕ
РАБОЧИЕ ЧЕРТЕЖИ

РАЗРАБОТАНО

АООТ „СЕВЗАПЭНЕРГОМОНТАЖПРОЕКТ“

Главный инженер  В.И. Есарева



ПРОМНЕФТЕГАЗ

<https://promng.ru/>

mail@promng.ru

+7 (351) 225-13-02

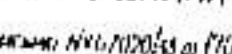
УТВЕРЖДЕНО

АООТ „ЭНЕРГОМОНТАЖПРОЕКТ“

Главный инженер  Д.И. Крывашов

СОГЛАСОВАНО

АООТ „ОБЪЕДИНЕНИЕ ВНИПИЭНЕРГОПРОМ“

Главный инженер  С.В. Кузнецов

УНИФИЦИРОВАННАЯ ДОКУМЕНТАЦИЯ НА КОНСТРУКЦИИ И УЗЛЫ
ЗДАНИЙ И СООРУЖЕНИЙ

СЕРИЯ 5.903-13

ИЗДЕЛИЯ И ДЕТАЛИ ТРУБОПРОВОДОВ
ДЛЯ ТЕПЛОВЫХ СЕТЕЙ

выпуск 7-95

ОПОРЫ ТРУБОПРОВОДОВ НЕПОДВИЖНЫЕ

РАБОЧИЕ ЧЕРТЕЖИ

СОДЕРЖАНИЕ

Обозначение	Наименование	Стр.
ТС-659 Д	Технические требования	4-25
ТС-659.00.00	Опора неподвижная хомутовая трубопроводов Дн 32 - 219 мм	
	Спецификация	26
ТС-659.00.00.СБ	Опора неподвижная хомутовая трубопроводов Дн 32 - 219 мм	27
ТС-659.00.01	Упор	28
ТС-659.00.02	Хомут	28
ТС-660.00.00	Опора неподвижная двухупорная трубопроводов Дн 32 - 1420 мм	
	Спецификация	29,30
ТС-660.00.00.СБ	Опора неподвижная двухупорная трубопроводов Дн 32 - 1420 мм	31-33
ТС-660.01.00	Упор. Спецификация	34-36
ТС-660.01.00.СБ	Упор	37
ТС-660.01.01	Плита	38
ТС-660.01.02	Ребро	39
ТС-661.00.00	Опора неподвижная четырехупорная трубопроводов Дн 133 - 1420 мм	
	Спецификация	40,36
ТС-661.00.00.СБ	Опора неподвижная четырехупорная трубопроводов Дн 133 - 1420 мм	41-43
ТС-662.00.00	Опора неподвижная двухупорная усиленная трубопроводов Дн 108 - 1420 мм	
	Спецификация	44,45
ТС-662.00.00.СБ	Опора неподвижная двухупорная трубопроводов Дн 108 - 1420 мм	46-48
ТС-662.01.00	Упор усиленный. Спецификация.	49,50
ТС-662.01.00.СБ	Упор усиленный	51

Обозначение	Наименование	Стр.
ТС-662.01.01	Подушка	52
ТС-663.00.00	Опора неподвижная двухупорная усиленная трубопроводов Дн 219 - 1420 мм	
	Спецификация	53,54
ТС-663.00.СБ	Опора неподвижная двухупорная усиленная трубопроводов Дн 219 - 1420 мм	55-57
ТС-664.00.00	Опора неподвижная четырехупорная усиленная трубопроводов Дн 426 - 1420 мм	
	Спецификация	58
ТС-664.00.00.СБ	Опора неподвижная четырехупорная усиленная трубопроводов Дн 426 - 1420 мм	59,60
ТС-665.00.00	Опора неподвижная двухупорная сальниковых компенсаторов Дн 530 - 820. Спецификация	61
ТС-665.00.00.СБ	Опора неподвижная двухупорная сальниковых компенсаторов Дн 530 - 820 мм	62,63
ТС-665.01.00	Упор. Спецификация	61
ТС-665.01.00.СБ	Упор	64
ТС-665.01.01	Плита	64
ТС-666.00.00	Опора неподвижная щитовая трубопроводов Дн 108 - 1420 мм	
	Спецификация	65,66
ТС-666.00.00.СБ	Опора неподвижная щитовая трубопроводов Дн 108 - 1420 мм	67-69
ТС-666.01.00	Щит. Спецификация	70,71,69
ТС-666.01.00.СБ	Щит	72
ТС-666.01.01	Полукольцо	73

Обозначение	Наименование	Стр.
ТС-667.00.00	Опора неподвижная щитовая усиленная трубопроводов Дн 426-1420 Спецификация	74
ТС-667.00.00 СБ	Опора неподвижная щитовая усиленная трубопроводов Дн 426 - 1420 мм	75, 76
ТС-667.01.00	Щит Спецификация	77
ТС-667.01.00 СБ	Щит	78
ТС-667.00.01	Полужалыца	79
ТС-667.01.01	Ребро	79
ТС-668.00.00	Опора неподвижная боковая трубопроводов Дн 219-1420. Спецификация	80, 81, 86
ТС-668.00.00 СБ	Опора неподвижная боковая трубопроводов Дн 219 - 1420 мм	82 - 84
ТС-668.01.00	Упор боковой. Спецификация	85, 86
ТС-668.01.00	Упор боковой	87
ТС-668.01.01	Плита	88
ТС-668.01.02	Плоская	88
ТС-668.00.01	Подушка	89
ТС-669.00.00	Опора неподвижная хомутовая трубопроводов Дн 108 - 1020 мм Спецификация	90 - 92
ТС-669.00.00 СБ	Опора неподвижная хомутовая трубопроводов Дн 108 - 1020 мм	93 - 95
ТС-669.00.01	Хомут	96
ТС-670.00.00	Опора неподвижная хомутовая с корпусом трубопроводов Дн 57-377мм Спецификация	97 - 99
ТС-670.00.00 СБ	Опора неподвижная хомутовая с корпусом трубопроводов Дн 57-377мм	100, 101

Обозначение	Наименование	Стр.
ТС-670.01.00	Корпус. Спецификация	102-107
ТС-670.01.00 СБ	Корпус	108, 109
ТС-670.01.01	Подушка	110
ТС-670.01.02	Скоба	111, 112
ТС-670.01.03	Ребра	113, 112
ТС-670.01.04	Ушко	114, 115
ТС-670.00.01	Хомут	114, 115
ТС-670.00.02	Упор	117
ТС-671.00.00	Опора неподвижная бугельная с корпусом трубопроводов Дн 377 - 1420 мм. Спецификация	118-121
ТС-671.00.00 СБ	Опора неподвижная бугельная с корпусом трубопроводов Дн 377 - 1420 мм	122, 123
ТС-671.01.00	Бугель. Спецификация	124
ТС-671.01.00 СБ	Бугель	125, 126
ТС-671.00.01	Шпилька	125

2. НАЗНАЧЕНИЕ И ОБЛАСТЬ ПРИМЕНЕНИЯ

2.1. Неподвижные опоры предназначены для трубопроводов тепловых сетей Ду 25...1400 мм, с параметрами среды Р_у до 4,0 МПа и рабочей температурой $t_{\text{раб}} \leq 425^\circ \text{C}$.

3. ТЕХНИЧЕСКАЯ ХАРАКТЕРИСТИКА

3.1. Типы и основные размеры неподвижных опор, представленных в типовом проекте сведены в таблицу «Перечня неподвижных опор» (см. приложение 1).

3.2. Материал, указанный в рабочих чертежах типового проекта - углеродистая сталь используется для изготовления неподвижных опор, применяемых в районах с расчетной температурой наружного воздуха до минус 30°C .

3.3. В случае применения неподвижных опор в районах с расчетной температурой наружного воздуха до минус 40°C для изготовления используется материал - сталь листовая низколегированная марки 17ГС-12, 17Г1С-12, 14Г2-12 по ГОСТ 19281-89, размеры опор и их деталей не изменяются.

Для районов с расчетной температурой наружного воздуха до минус 60°C использовать сталь 09Г2С-14 по ГОСТ 19281-89.

3.4. Материал элементов, привариваемых к трубопроводу или соприкасающихся с ним, должен соответствовать таблице.

Изм. Копия. Пост. и дата. Изм. и дата. Пост. и дата. Изм. и дата. Пост. и дата.

Изм.	Лист	И.докум.	Подп.	Дата	Лист
					2

ТС-659 Д

Формат А4

1. ВВЕДЕНИЕ

1.1. Настоящие требования распространяются на рабочие чертежи типовых конструкций неподвижных опор трубопроводов тепловых сетей.

1.2. Типовые рабочие чертежи выполнены в соответствии с:

РД-03-94 «Правила устройства и безопасной эксплуатации трубопроводов пара и горячей воды» (далее по тексту «Правила пара и горячей воды»);

СНиП 3.05.03-85 «Тепловые сети» (в части монтажа опор);

СНиП 2.04.07-86 «Тепловые сети» (в части применения опор при проектировании);

СНиП III-18-75 «Металлические конструкции»;

СНиП II-23-81 «Строительные конструкции» (в части применения сталей и сварочных материалов);

РД 34.15.027-93 (РТМ-1с-93) «Сварка, термообработка и контроль трубных систем котлов и трубопроводов при монтаже и ремонте оборудования электростанций».

СНиП 2.03.11-85 «Защита строительных конструкций от коррозии».

1.3. Настоящие типовые рабочие чертежи выпущены взамен серии 4.903-10 «Изделия и детали трубопроводов для тепловых сетей», выпуск 4 «Опоры трубопроводов неподвижные».

Изм. Копия. Пост. и дата. Изм. и дата. Пост. и дата. Изм. и дата. Пост. и дата.

Вх 33974					
ТС-659 Д					
Изм.	Лист	И.докум.	Подп.	Дата	Лист
Разраб.	Лист	И.докум.	Подп.	Дата	29
Проб.	Стрельникова				
И.контр.	Лист	И.докум.	Подп.	Дата	
Утв.	Горбачев				
Опоры трубопроводов неподвижные				А00Т СЗЗМЛ	
Технические требования					

Коп. Иванова

Формат А4

3.7. В упорных опорах основным элементом является упор, состоящий из плиты и ребер, в зависимости от воспринимаемой горизонтальной силы применяются двухупорные и четырехупорные опоры.

3.8. Для больших величин горизонтальных нагрузок предусмотрены двухупорные и четырехупорные опоры с усиленными упорами, позволяющие уменьшить местные напряжения в стенках трубопроводов.

3.9. Щитовые опоры представлены в обычном исполнении и в усиленном исполнении с дополнительным усиливающим кольцом в зависимости от величины воспринимаемой горизонтальной нагрузки.

3.10. Для горизонтальных и вертикальных нагрузок предусмотрены скобообразные неподвижные опоры с хомутом или с бугелями.

3.11. Для двухсторонних сальниковых компенсаторов предусмотрены двухупорные неподвижные опоры.

3.12. С целью обеспечения защиты трубопроводов от вредного воздействия блуждающих токов в опорах предусматривается электроизоляция.

Варианты конструкций защиты приведены в приложении 2 к техническим требованиям.

Марка стали	Категория	Обозначение НТД	Минимальная расчетная температура наружного воздуха, °С	Максимальная температура рабочей среды, °С
Ст3сп	5	ГОСТ 19281	-20	200
20	3	ГОСТ 1577		300
20К	11	ГОСТ 5520		425
17ГС	12	ГОСТ 19281	-40	350
17Г1С				
16ГС	11		-20	425
09Г2С	12		-40	
10Г2С1	14	-60		

Примечания:

Для трубопроводов по «Правилам пара и горячей воды»

1. Листовая сталь должна быть подвергнута всем видам испытания и контроля предусмотренного «Правилами пара и горячей воды».

2. Лист по ГОСТ 1577 из стали марки 20 по ГОСТ 1050 должен поставляться с определением предела текучести $\sigma_T \geq 25 \text{ кгс/мм}^2$.

3. Допускается применение листовой стали марок Ст3сп5, 20, 20К до температуры минус 30°С при условии испытания на ударный изгиб при температуре минус 40°С ($KCV_{-40} \geq 3,0 \text{ кгс}\cdot\text{м/см}^2$).

3.5. Материал крепежных изделий находящихся вблизи трубопровода - сталь марок 30Х, 35Х или 40Х по ГОСТ 4543-71

3.6. В типовом проекте представлены конструкции неподвижных опор, особенность которых состоит в свободном прилегании опорных элементов к несущей конструкции (без приварки), что позволяет разгрузить трубопровод тепловых сетей, а также несущие конструкции от действия крутящих моментов

Изм. лист. И докум. Подп. Дата

Изм.	Лист	И докум.	Подп.	Дата	ТС-659 Д	Лист 4

Изм. лист. И докум. Подп. Дата

Изм.	Лист	И докум.	Подп.	Дата	ТС-659 Д	Лист 3

(сопрягаемые) поверхности и резьбовые части деталей опор должны защищаться от коррозии смазкой ПВК по ГОСТ 19537-83 или другой смазкой равноценного качества.

4.8. Предельные отклонения размеров по ГОСТ 25346-89 указаны в рабочих чертежах.

На поверхности деталей опор не допускаются пузыри, трещины, налеты, задиры, раковины и брызги металла от сварки и резки.

Обработанные детали не должны иметь острых кромок.

4.9. Сварка

4.9.1. Сварка соединений опорных конструкций, в том числе опор с трубопроводом - ручная электродуговая и полуавтоматическая порошковой проволокой или в защитных газах плавящимся электродом.

Сварку соединений опор с трубопроводом Ду до 100 мм рекомендуется выполнять вручную неплавящимся электродом в среде аргона с подачей присадочной проволоки.

4.9.2. Сварочные материалы по РД 34 15.027 (РТМ-1с) и СНиП II-23-81.

4.9.3. Требования к сварным швам

1) Сварные швы выполняемые по ГОСТ 5264-80, ГОСТ 8713-70 и ГОСТ 14771-76 должны соответствовать требованиям СНиП III-18-75.

2) Сварные швы, соединяющие опоры с трубопроводом подведомственным «Правилам пара и горячей воды» по РД 34 15.027 (РТМ-1с-93).

4.9.4. Контроль сварных соединений

1) Контроль сварных соединений опор по СНиП III-18-75.

2) Контроль сварных соединений опор с трубопроводом подведомственным «Правилам пара и горячей воды» РД-03-94:

- визуальный осмотр и измерения - 100% ;

Изм. №, Подп. и дата, Изм. №, Подп. и дата, Изм. №, Подп. и дата, Изм. №, Подп. и дата

Изм.	Лист	№ докум.	Подп.	Дата	ТС-659 Д	Лист
						6

Формат А4

4. ТЕХНИЧЕСКИЕ ТРЕБОВАНИЯ

4.1. Опоры неподвижные должны изготавливаться по рабочим чертежам ТС-659.00.00 ÷ ТС-671.00.00 в соответствии с настоящими требованиями.

4.2. Детали опор следует изготавливать из стали марок, указанных в рабочих чертежах и в соответствии с п.п. 3.2-3.5 настоящих технических требований.

Допускается при соответствующем технико-экономическом обосновании применять стали других марок по СНиП II-23-81 и РД-03-94.

4.3. Опоры должны выдерживать нагрузки предусмотренные рабочими чертежами. После снятия нагрузок детали опор не должны иметь трещин, надрывов, остаточных деформаций.

4.4. Резьба на деталях должна соответствовать ГОСТ 24705-81. Допуски на резьбу по грубому классу: для болтов - 8g, гаек - 7H по ГОСТ 16093-81.

Выход резьбы, сбег, недорезы, проточки и фаски по ГОСТ 10549-80.

4.5. Крепежные изделия должны соответствовать стандартам указанным в рабочих чертежах. Вид антикоррозионного покрытия должен выбираться по ГОСТ 9.303-84 в зависимости от условий эксплуатации определяемых по ГОСТ 15150-89.

4.6. Защита от коррозии в соответствии со СНиП 2.03.11-85 и ГОСТ 9.401-91 должна указываться при заказе изделий.

4.7. Все детали и поверхности опор, за исключением резьбовых частей и поверхностей, сопрягаемых при монтаже с трубой или несущей конструкцией, должны быть окрашены дважды по грунту краской БТ-177 по ГОСТ 5531-79, а неокрашиваемые

Изм. №, Подп. и дата, Изм. №, Подп. и дата, Изм. №, Подп. и дата, Изм. №, Подп. и дата

Изм.	Лист	№ докум.	Подп.	Дата	ТС-659 Д	Лист
						5

Формат А4

Паронитовая прокладка и обжимающий их стальной оцинкованный лист соединяются между собой битумом марки М-IV по ГОСТ 9548-74, их размеры указываются проектной организацией в зависимости от опорных конструкций.

После приварки опоры к трубе, она покрывается изолом марки МРБ-ХИ-2 по ГОСТ 10296-79.

капиллярный (цветной или акцинищеный) метод, или магнитопорошковая дефектоскопия для трубопроводов, подведомственных „Правилам пара и горячей воды“, относящихся к:

II категории – не менее 15%;

III категории – не менее 10%;

IV категории – не менее 5%.

При выборочном контроле сварных соединений контролируется соединение по всей протяженности. Количество контролируемых сварных соединений определяется установленным объемом выборочного контроля.

4.9.5. Оценка качества сварных соединений:

1) Оценка качества сварных соединений опор по СНиП III-18-75;

2) Оценка качества сварных соединений опор с трубопроводам подведомственным „Правилам пара и горячей воды“ по РД 34 15.027 (РТМ-1с-93).

4.10. При защите трубопроводов от вредного воздействия блуждающих токов необходимо предусмотреть электроизоляционную прокладку из паронита по ГОСТ 4812 снабженную металлическим кожухом из стального оцинкованного листа по ГОСТ 14918-80 для предохранения изоляции от механических повреждений. (Рекомендации применения электроизоляционных прокладок приведены в приложении 2 к техническим требованиям). Размеры паронитовой прокладки и металлического кожуха указывает проектная организация в зависимости от опорной конструкции.

4.11. В опорах с защитой от электрокоррозии, на трубу, в местах прилегания паронита, наносится изол марки МРБ-ХИ-2.

Изм. №... Лист... Подл. и дата

Изм.	Лист	Подл.	Дата

ТС-659 Д

Лист
8

Формат А4

Изм. №... Лист... Подл. и дата

Изм.	Лист	Подл.	Дата

ТС-659 Д

Лист
7

Формат А4

осуществляться согласно требованиям технологического процесса предприятия-изготовителя.

5.5. Качества противокоррозионной защиты должно удовлетворять требованиям ГОСТ 9.014-78, качества лакокрасочного покрытия - ГОСТ 9.032-74.

5.6. Опоры допускается транспортировать любым видом транспорта.

5. МАРКИРОВКА, ТРАНСПОРТИРОВАНИЕ И ХРАНЕНИЕ

5.1. Маркировка

5.1.1. Готовые опоры должны иметь маркировку предприятия-изготовителя

5.1.2. Маркировка должна наноситься непосредственно на изделия ударным способом, эмалью ПФ-115 по ГОСТ 6465-76 или электрографическим способом по ГОСТ 26.020-80 и сохраняться до монтажа. Высота шрифта не должна быть менее 5 мм.

Место маркировки определяется предприятием-изготовителем и обозначается яркой несмываемой краской.

5.1.3. Маркировка должна содержать: товарный знак предприятия-изготовителя; условное обозначение изделия.

5.1.4. Маркировка упаковки - по ГОСТ 14192-77.

5.2. Упаковка деталей и сборочных единиц опор должна соответствовать ГОСТ 23170-78 в части воздействия механических факторов при транспортировании, ГОСТ 15150-69 в части воздействия климатических факторов и обеспечивать их сохранность в течение двух лет.

5.3. Все пригодные к эксплуатации опоры должны подлежать временной противокоррозионной защите на период хранения и транспортирования в соответствии с требованиями п.п. 4.5 ÷ 4.7 настоящих требований.

5.4. Подготовка металлических поверхностей под противокоррозионную защиту, нанесение защитных покрытий и контроль их качества должны

И.В. Клюба
Ген. Директор
И.В. Казан
И.В. Казан
И.В. Казан
И.В. Казан
И.В. Казан

Изм.	Лист	И.В. Казан	Подп.	И.В. Казан
------	------	------------	-------	------------

ТС-659 Д

Лист
10

Формат А4

И.В. Казан
Ген. Директор
И.В. Казан
И.В. Казан
И.В. Казан
И.В. Казан
И.В. Казан

Изм.	Лист	И.В. Казан	Подп.	И.В. Казан
------	------	------------	-------	------------

ТС-659 Д

Лист
9

Формат А4

элементы соприкасающиеся с трубопроводом из стали 20К-11, по чертежу ТС-663.00.00-05:

Опора 530×8-Ст3сп5-20К-11 ТС-663.00.00-05

То же из стали 17ГС-11:

Опора 530×8-17ГС-11 ТС-663.00.00-05.

Пример условного обозначения опоры неподвижной щитовой для трубопровода $D_n \times S$ (720×9) мм, из стали Ст3сп5 по чертежу ТС-666.00.00-12, Рис.1:

Опора 720×9-Ст3сп5 ТС-666.00.00-12

То же для трубопровода $D_n \times S$ (720×11) мм, из стали 20-3 по чертежу ТС-666.00.00-13, Рис.2:

Опора 720×11-20-3 ТС-666.00.00-13

То же с защитой от электрокоррозии:

Опора Э 720×11-20-3 ТС-666.00.00-13.

6. УСЛОВНОЕ ОБОЗНАЧЕНИЕ ОПОР ПРИ ЗАКАЗЕ

6.1. В условном обозначении опор должно быть указано:

- диаметр и толщина трубопровода;

- марка стали (с указанием категории) деталей опор в зависимости от температуры наружного воздуха и рабочей среды трубопровода согласно п.п. 3.2-3.4 настоящих требований;

- обозначение опоры по рабочим чертежам ТС-659.00.00-ТС-671.00.00 (с указанием исполнения типоразмера опоры).

6.2. Примеры условных обозначений

Пример условного обозначения опоры неподвижной хомутовой для трубопровода $D_n \times S$ (159×5) мм, из стали Ст3сп5, по чертежу ТС-659.00.00-08:

Опора 159×5-Ст3сп5 ТС-659.00.00-08

То же из стали 17ГС-12:

Опора 159×5-17ГС-12 ТС-659.00.00-08.

Пример условного обозначения опоры неподвижной двухупорной $D_n \times S$ (920×10) мм, из стали 09Г2С-14, по чертежу ТС-660.00.00-18:

Опора 920×10-09Г2С-14 ТС-660.00.00-18

То же с защитой от электрокоррозии:

Опора Э 920×10-09Г2С-14 ТС-660.00.00-18.

Пример условного обозначения опоры неподвижной двухупорной усиленной для трубопровода $D_n \times S$ (530×8) мм, материал опоры Ст3сп5,

Изм. Лист № докум. Подп. Дата

Изм.	Лист	№ докум.	Подп.	Дата	ТС-659 Д	Лист
						12

Изм. Лист № докум. Подп. Дата

Изм.	Лист	№ докум.	Подп.	Дата	ТС-659 Д	Лист
						11

ГОСТ 19281-89
 ГОСТ 19537-83
 ГОСТ 19903-74
 ГОСТ 23170-78
 ГОСТ 24705-81
 ГОСТ 25346-89

РД 03-94
 РД 34 15.027-93 (РТМ-1с-93)

СНП II-23-81
 СНП III-18-75
 СНП 2.03.11-85
 СНП 2.04.07-86
 СНП 3.05.03-85

И.В. ИВАНОВ
 Подп. и дата
 Взам. инв. №
 Осом. инв. №
 Инв. №

Изм	Лист	№ докум.	Подп.	Дата	ТС-659Д	Лист
						1/1

Формат А4

7. ИНФОРМАЦИОННЫЕ ДАННЫЕ

Перечень НТД, на которые даны ссылки в сборнике

ГОСТ 9.014-78
 ГОСТ 9.032-74
 ГОСТ 9.303-84
 ГОСТ 9.401-91
 ГОСТ 26.020-80
 ГОСТ 103-76
 ГОСТ 481-80
 ГОСТ 535-88
 ГОСТ 1050-88
 ГОСТ 1577-93
 ГОСТ 2246-70
 ГОСТ 2590-88
 ГОСТ 5264-80
 ГОСТ 5520-79
 ГОСТ 5631-79
 ГОСТ 6465-76
 ГОСТ 8713-79
 ГОСТ 9467-75
 ГОСТ 10296-79
 ГОСТ 10549-80
 ГОСТ 14192-77
 ГОСТ 14637-89
 ГОСТ 14771-76
 ГОСТ 14918-80
 ГОСТ 15150-69
 ГОСТ 16093-81

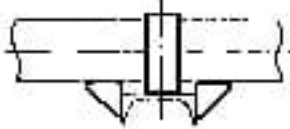
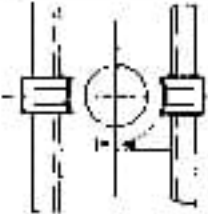
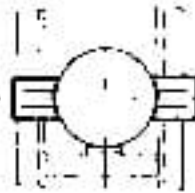
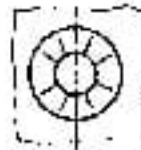
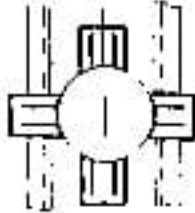

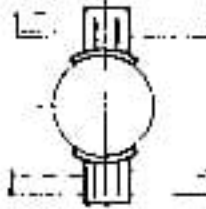
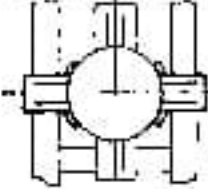
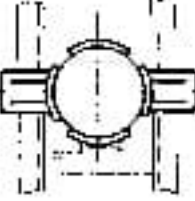
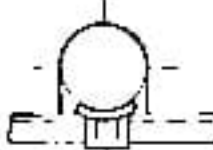
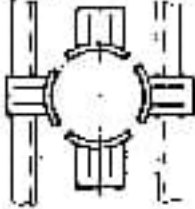
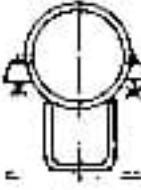
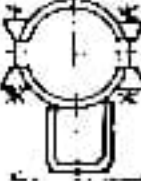
И.В. ИВАНОВ
 Подп. и дата
 Взам. инв. №
 Инв. №

Изм	Лист	№ докум.	Подп.	Дата	ТС-659Д	Лист
						13

Формат А

ПЕРЕЧЕНЬ

ПРИЛОЖЕНИЕ 1

Наименование	Тип	Стр.	Наименование	Тип	Стр.
Опора неподвижная хомутовая трубопроводов Дн 32 - 219 мм		21... 23	Опора неподвижная двухупорная сальниковых компенсаторов Дн 530 - 820 мм		57... 59
Опора неподвижная двухупорная трубопроводов Дн 32 - 1420 мм		24... 34	Опора неподвижная щитовая трубопроводов Дн 108 - 1420 мм		60... 69
Опора неподвижная четырехупорная трубопроводов Дн 133 - 1420 мм		35... 38	Опора неподвижная щитовая усиленная трубопроводов Дн 426 - 1420 мм		70... 75
Опора неподвижная двухупорная усиленная трубопроводов Дн 108 - 1420 мм		39... 47	Опора неподвижная боковая трубопроводов Дн 219 - 1420 мм		78... 84
Опора неподвижная двухупорная усиленная трубопроводов Дн 219 - 1420 мм		48... 52	Опора неподвижная хомутовая трубопроводов Дн 108 - 1020 мм		85... 91
Опора неподвижная четырехупорная усиленная трубопроводов Дн 426 - 1420 мм		53... 56	Опора неподвижная хомутовая с корпусом трубопроводов Дн 57 - 377 мм		92... 112
			Опора неподвижная бугельная с корпусом трубопроводов Дн 377 - 1420 мм		113... 121

Опора неподвижная двухупорная с защитой от электрокоррозии для Dн от 32 до 1420 мм (См. TC-660.00.00 СБ)

Рис. 1

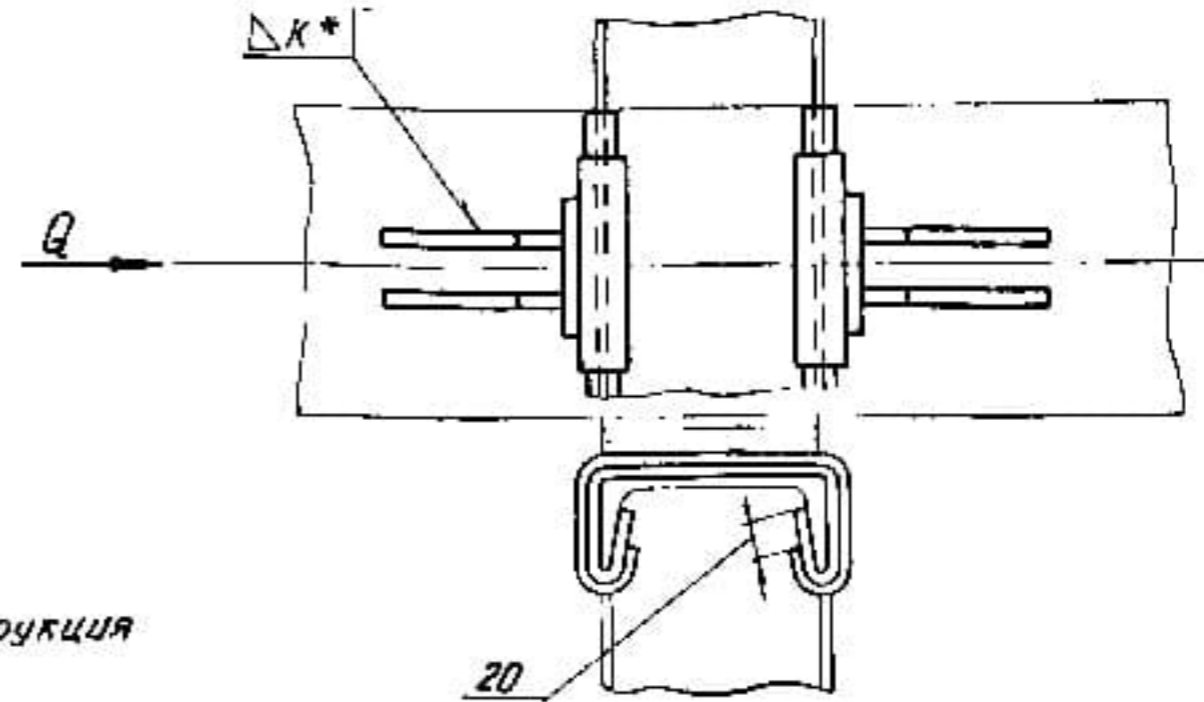
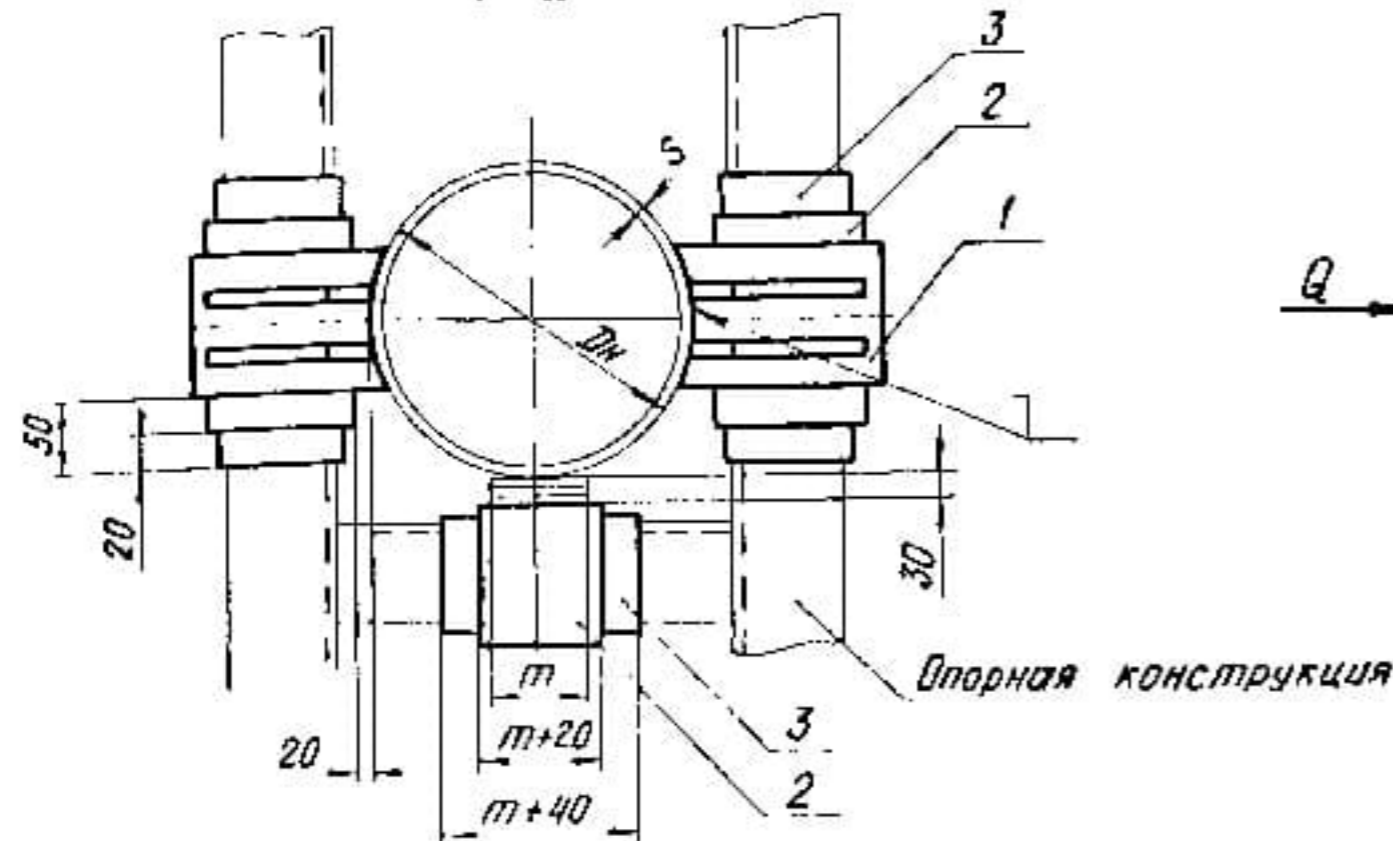
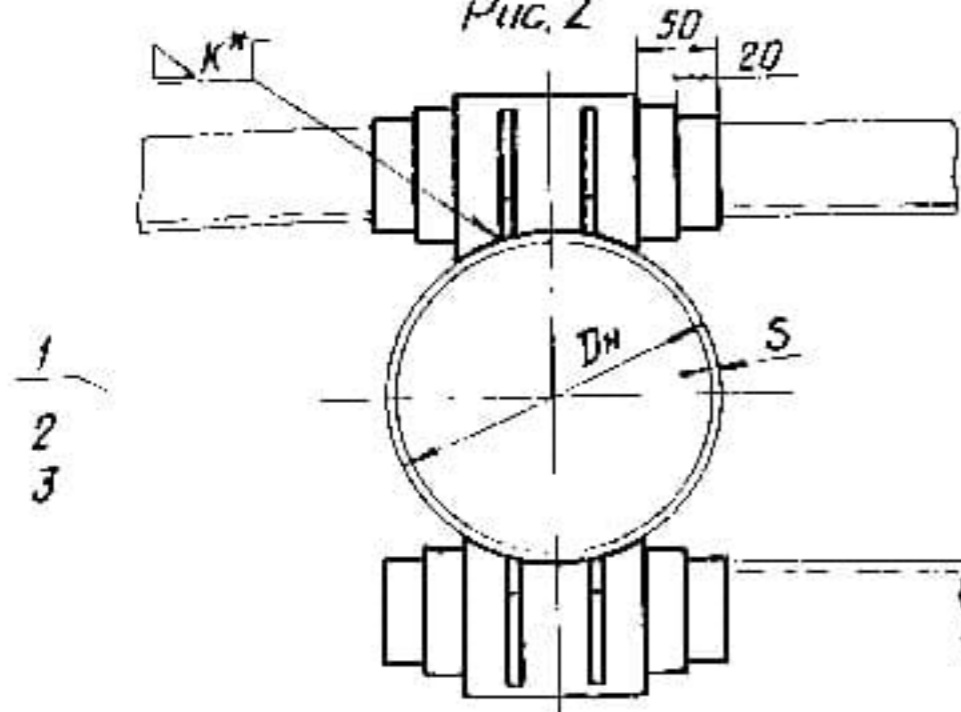


Рис. 2



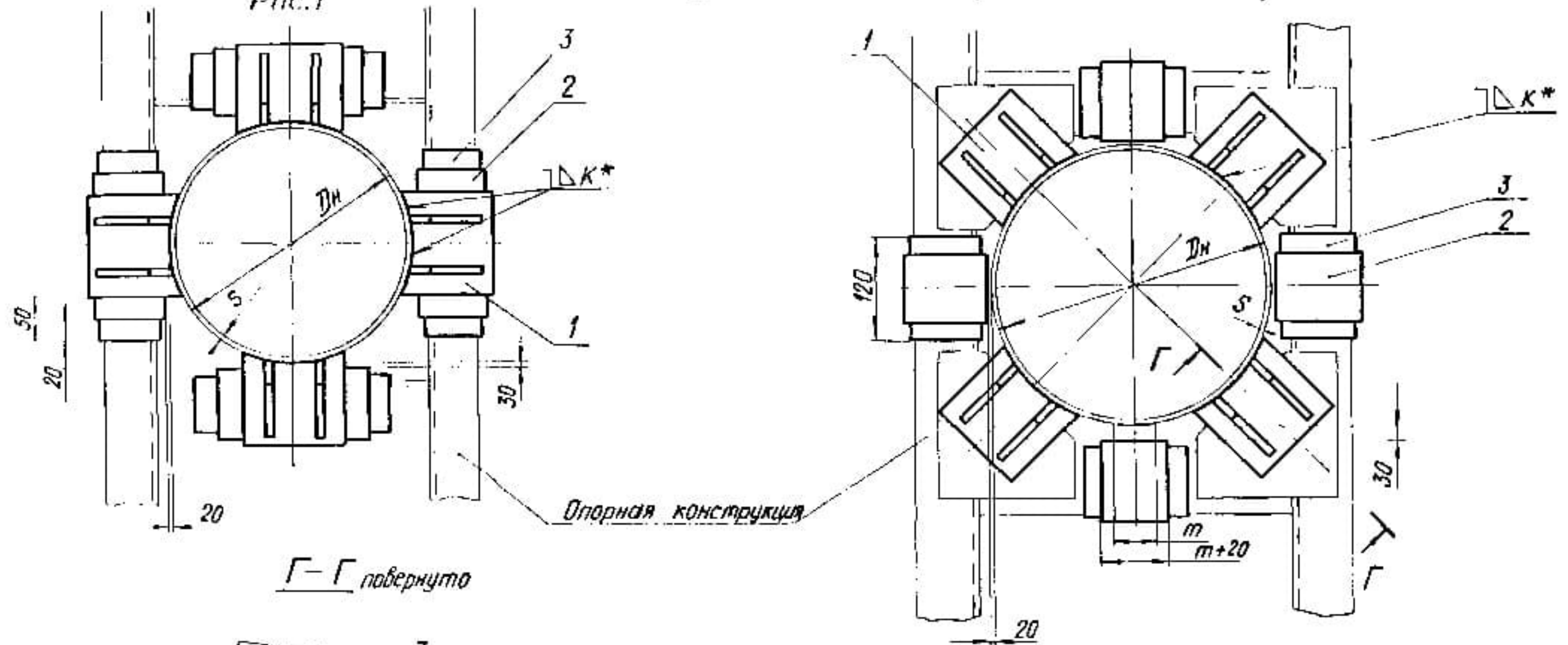
- 1 Размеры для справок
- 2 Зазоры между трубой и нижней несущей балкой заполнить прокладками из листового стали толщиной от 5 до 10 мм.
- 3 1-упор; 2-металлический кожух, 3-паронитовая прокладка
- 4 Q-осевая нагрузка
- 5* K - S

Изм.	Лист	№ докум.	Подп.	Дата	TC-659Д	Лист
						16

Гол. Ивоноба

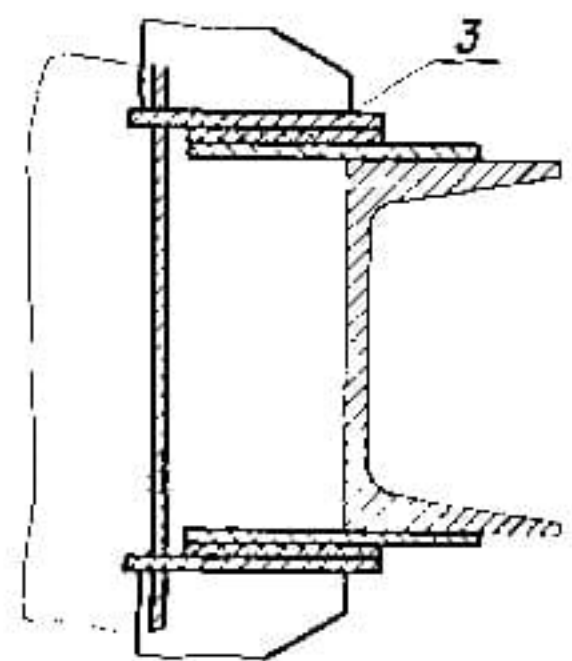
Опора неподвижная четырехупорная с защитой от электрокоррозии для Dн от 133 до 1420 мм (См. ТС-661.00.00 СБ)

Рис.1



Опорная конструкция

Γ-Γ повернуто



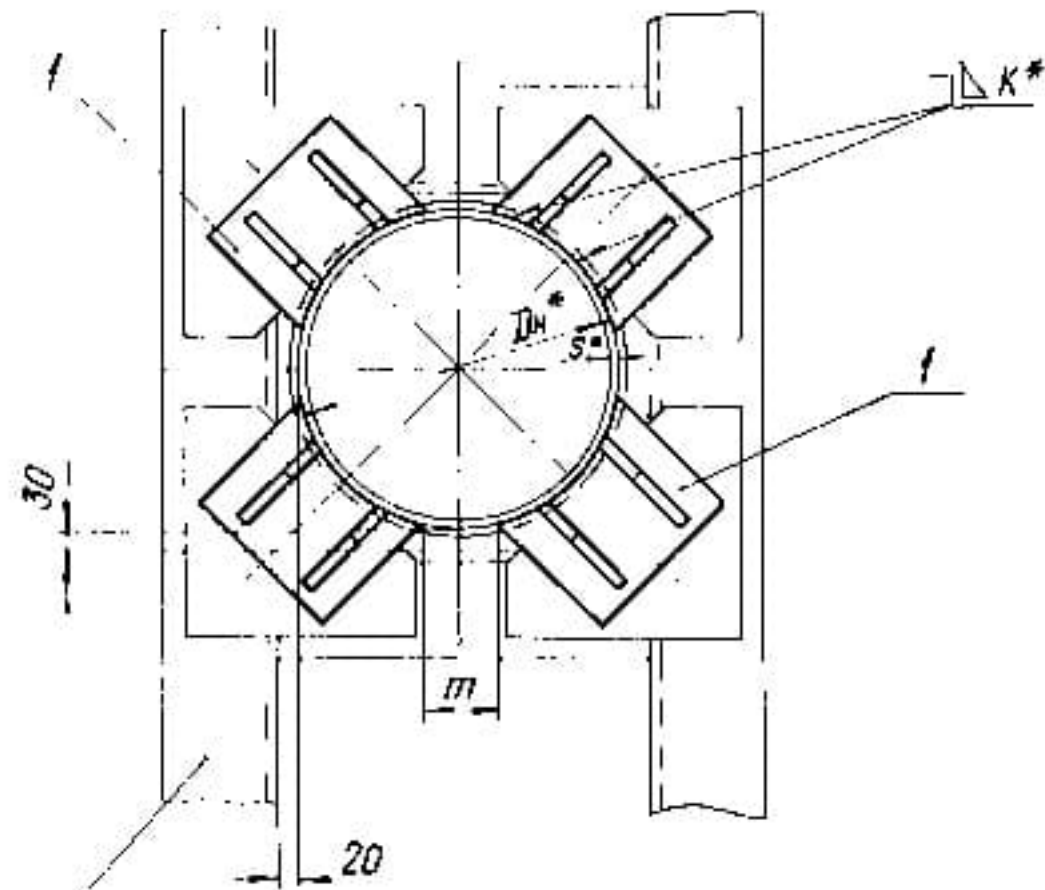
- 1. Размеры для справок.
- 2. 1-упор ; 2- металлический кожух ; 3- паронитовая прокладка.
- 3. * K = S.

Име № подл. Подп. И.З.И.И. Имя № докум. Подп. И.З.И.И. Подп. И.З.И.И.

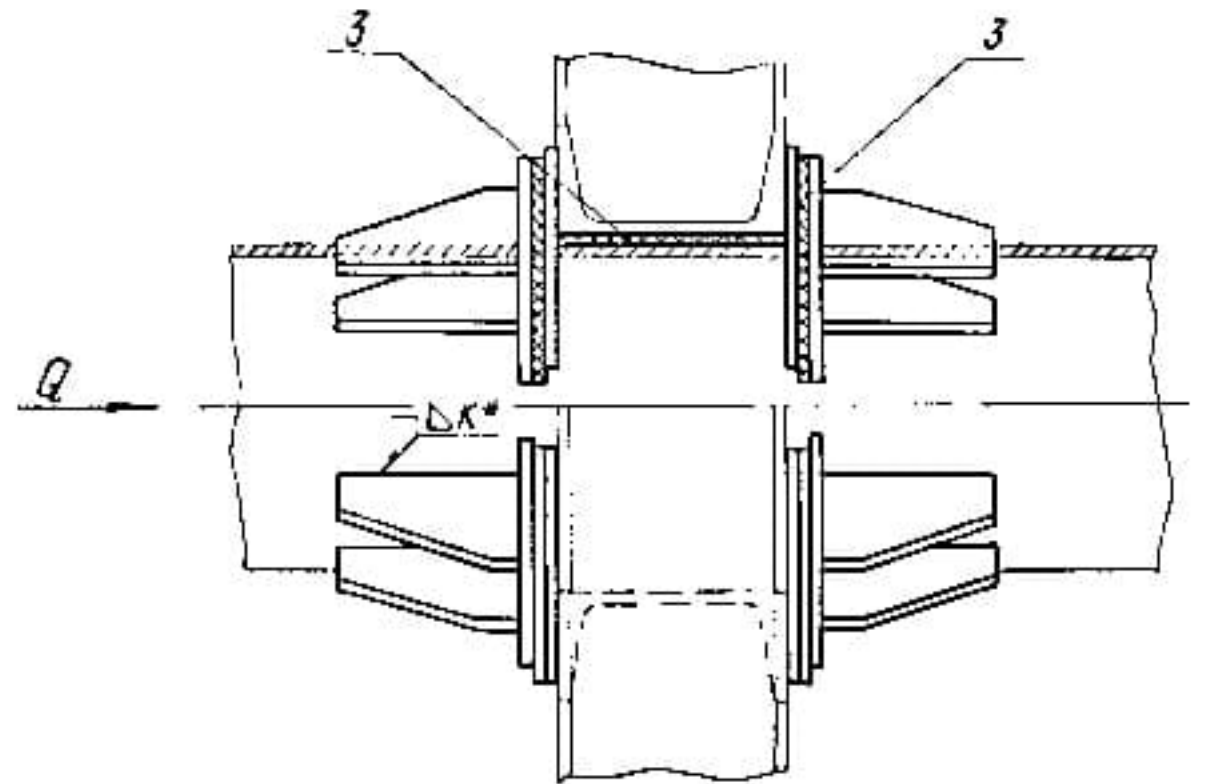
Изм.	Лист	№ докум	Подп.	Дата	ТС-659 Д	Лист 17
			Кол. Иванова			

Опора неподвижная четырехупорная с защитой от электрокоррозии
 для D_n от 133 до 219 мм (См. ТС-661.00.00 СБ)

Рис. 2



Опорная конструкция



- 1. Размеры для справок
- 2. 1- упор ; 3- паронитовая прокладка.
- 3. Q - осевая нагрузка.
- 4.* $K = S$.

Изм. и дата
 Взам. инв. №
 Инв. № докум.
 Подп. и дата

Изм.	Лист	№ докум.	Подп.	Дата
			Кол. Иванова	

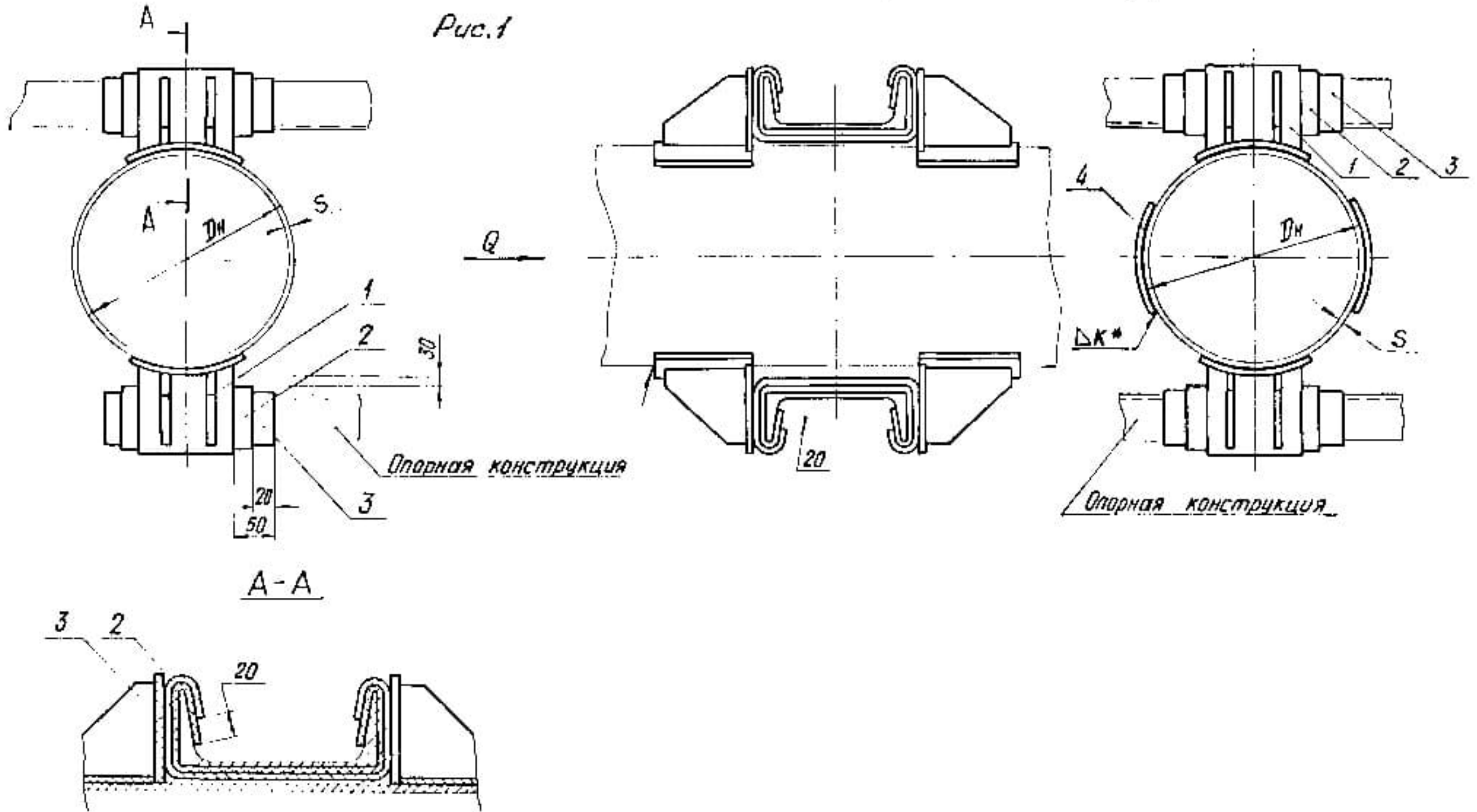
ТС-659 Д

Лист
18

Формат А3

Опора неподвижная двухупорная усиленная с защитой от электрокоррозии
для Dн от 108 до 1420 мм (См. TC-662.00.00 СБ)

Рис. 1



- 1 - Размеры для справок.
- 2 - 1-упор усиленный; 2-металлический кожух, 3-паронитовая прокладка;
- 4 - подушка.
- 3 - Q - осевая нагрузка.
- 4* K = S.

№ в каталоге
 Подп. и дата
 Изм. № 1
 Подп. и дата
 Изм. № 2
 Подп. и дата
 Изм. № 3
 Подп. и дата

Изм.	Дата	№ докум.	Подп.	Дата

Кол. Иванова

TC-659 Д

Лист
19

Формат А.

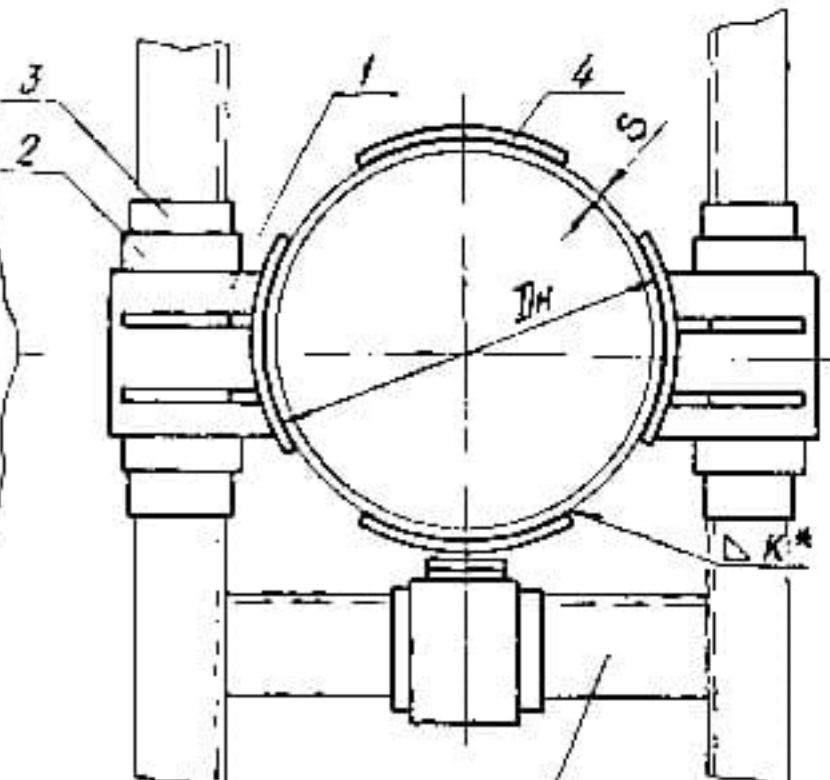
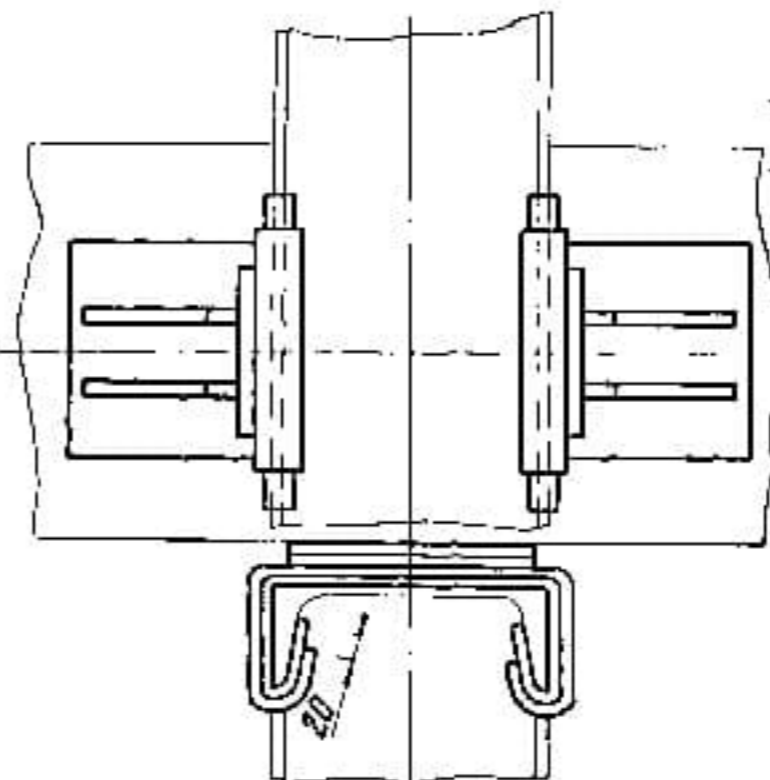
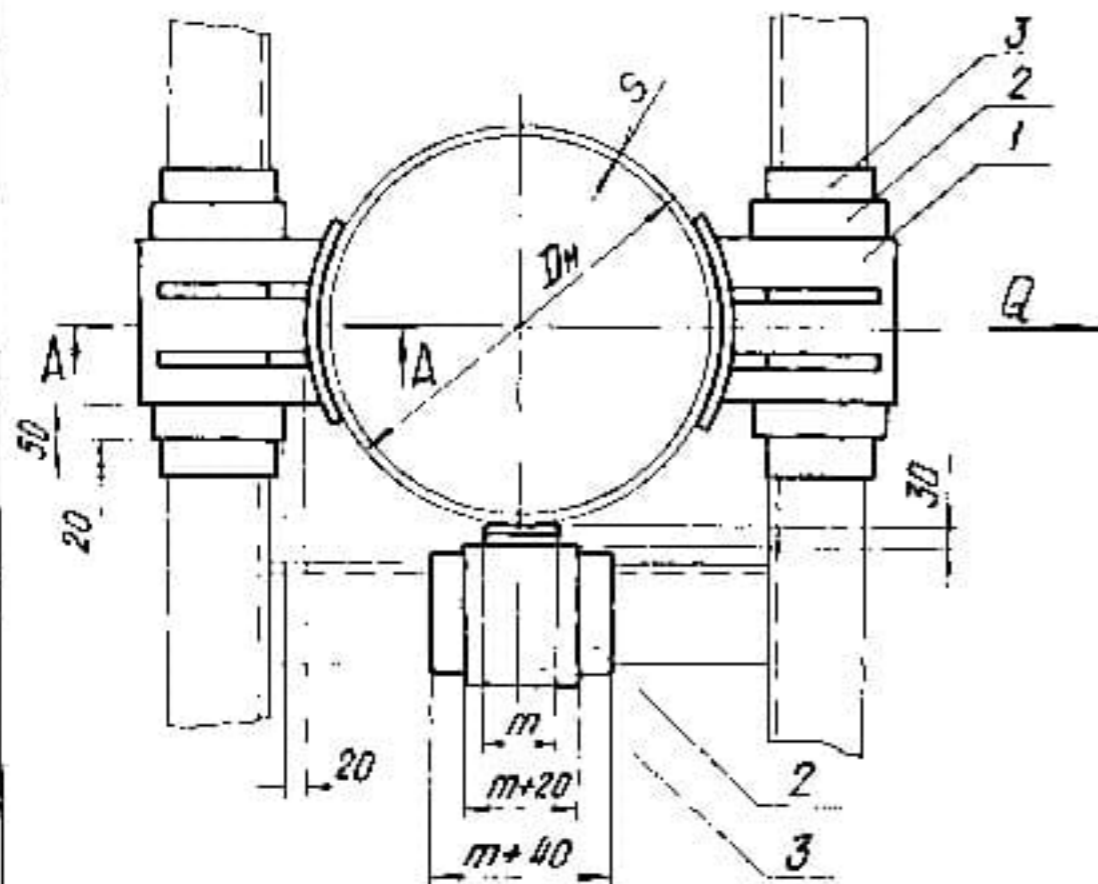
Т 659-Д

Опора неподвижная двухпорная усиленная с защитой от электрокоррозии

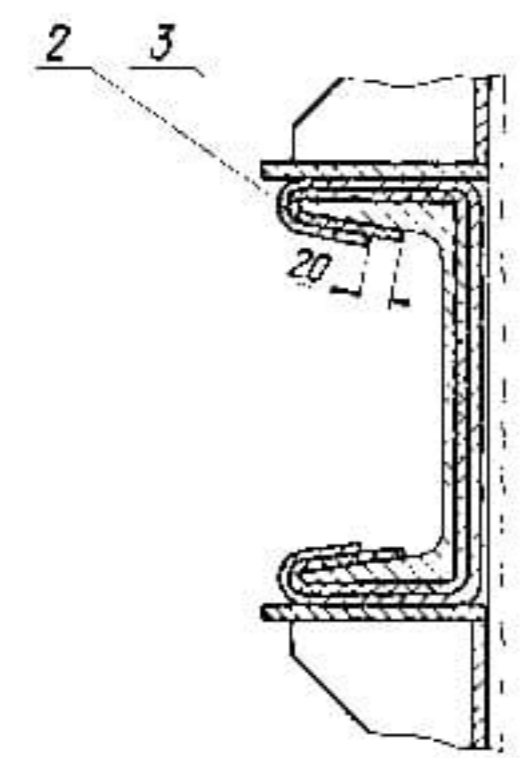
ТС-662.00.00 СБ Рис.2

для Dн от 108 до 1420 мм

ТС-663.00.00 СБ Рис.1



A-A



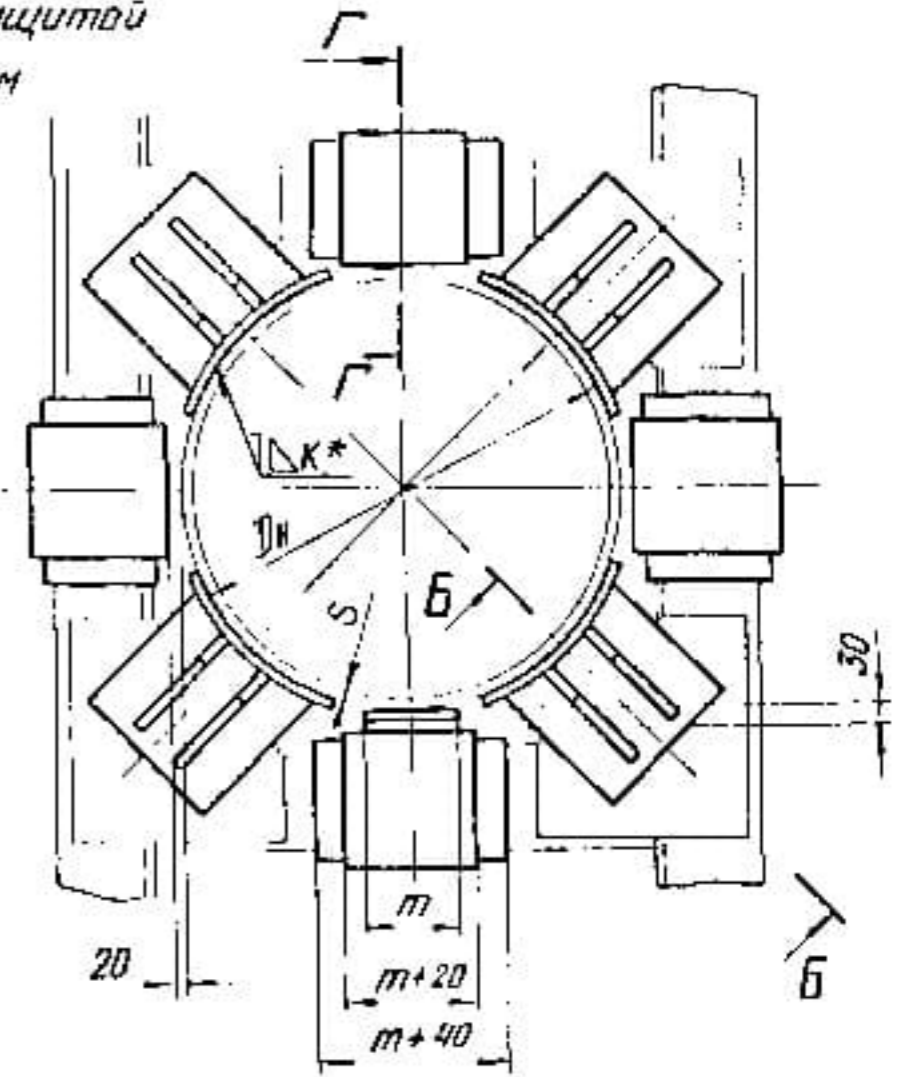
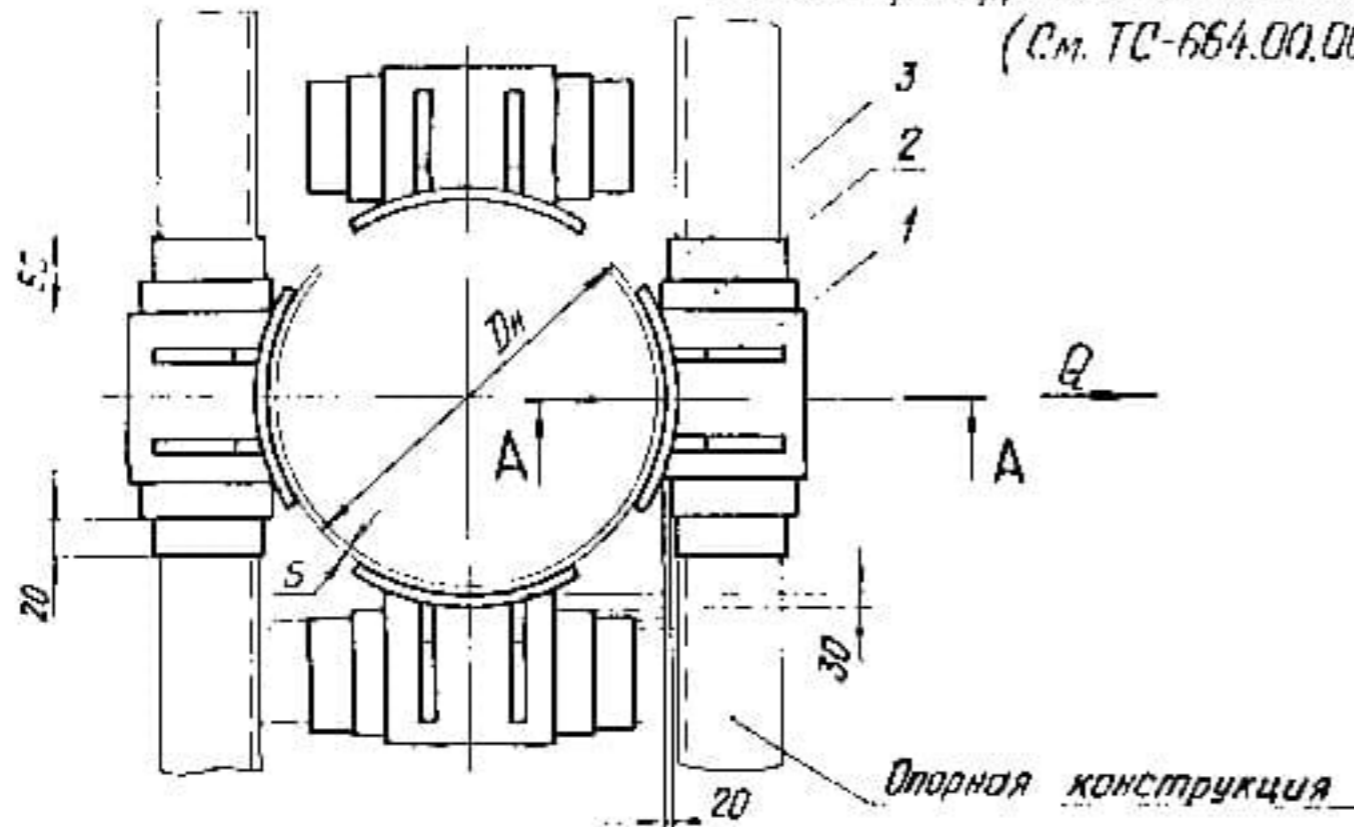
1. Размеры для справок.
2. Зазор между трубой и нижней несущей балкой заполнить прокладками из листовой стали толщиной от 5 до 10 мм.
3. 1 - упор усиленный ; 2 - металлический кожух ; 3 - паронитовая прокладка ; 4 - подушка.
4. Q - осевая нагрузка.
5. * K = S.

Исполнитель: _____
 Проверил: _____
 Дата: _____
 Форма: _____
 Инв. №: _____
 Сост. и дата: _____

Изм.	Лист	№ докум	Подп	Дата	ТС-659 Д	Лист 20
------	------	---------	------	------	----------	------------

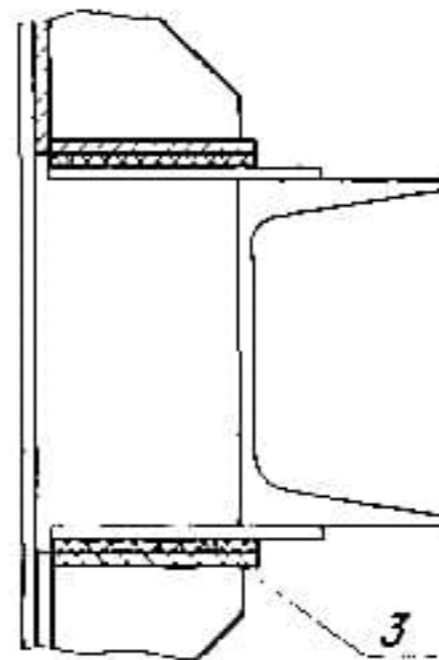
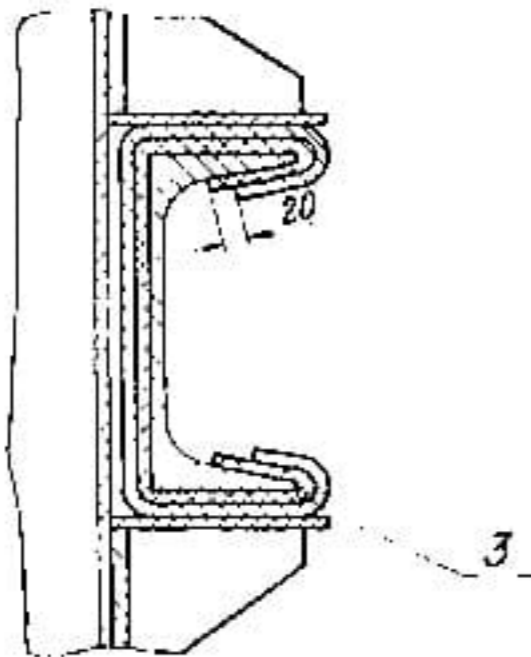
Формат А3

Опора неподвижная четырехупорная усиленная с защитой от электрокоррозии для D_n от 426 до 1420 мм
(См. ТС-664.00.00 СБ)



A-A

Б-Б повернуто



1. Размеры для справок.
2. 1-упор усиленный; 2-металлический кожух; 3-паронитовая прокладка.
3. Q - осевая нагрузка.
4. * $K-S$.

Изм.	Лист	№ докум.	Подп.	Дата

ТС-659 Д

Лист 21

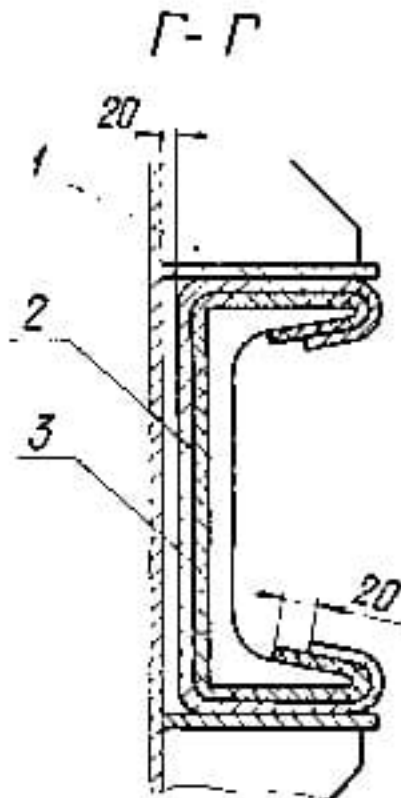
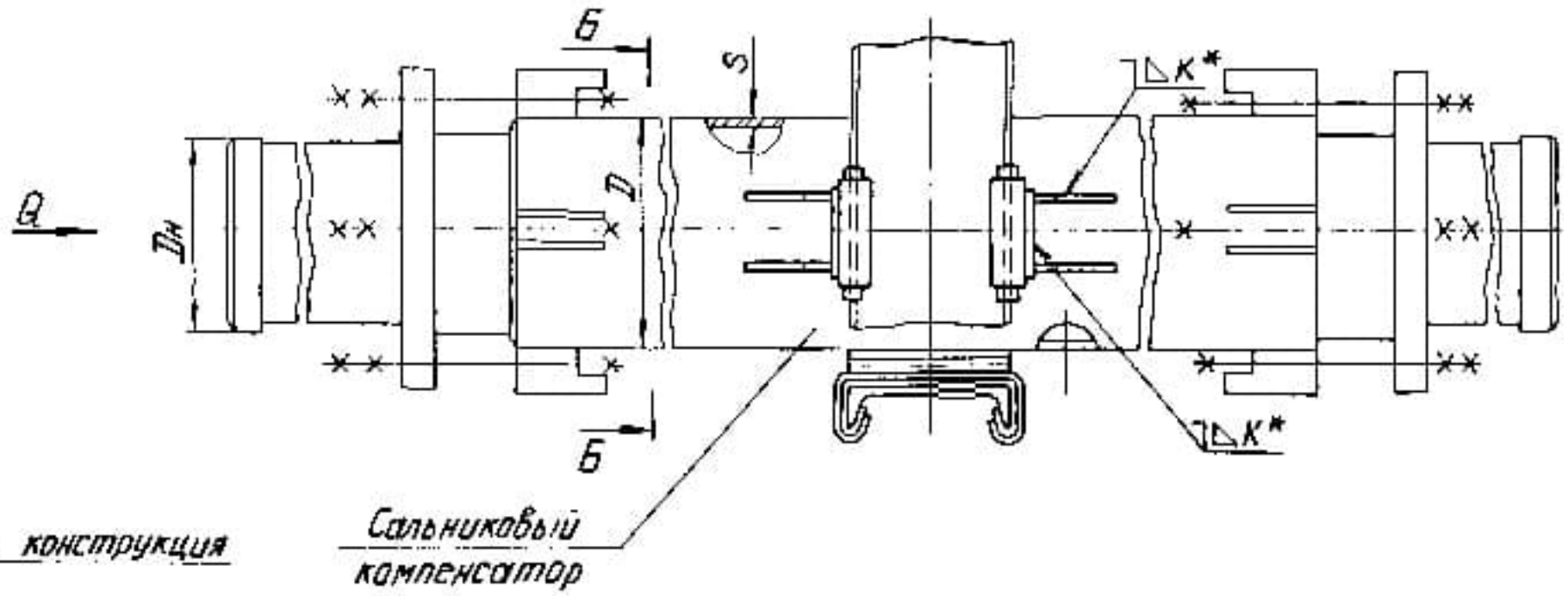
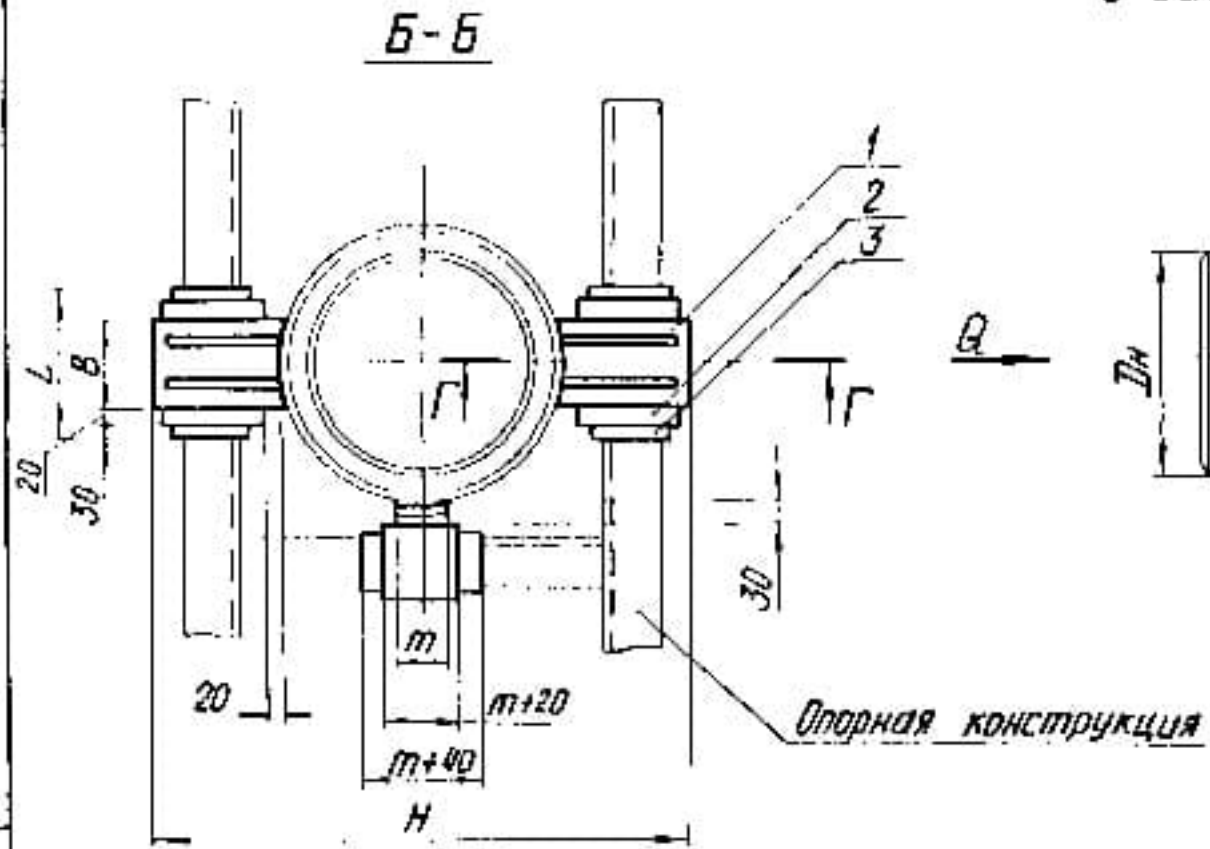
кол. экземпляров

Формат А3

Копия документа

У 659-Д1

Опора неподвижная двухпорная для сальниковых компенсаторов
с защитой от электрокоррозии (См. ТС-665.00.00 СБ)
Рис. 1

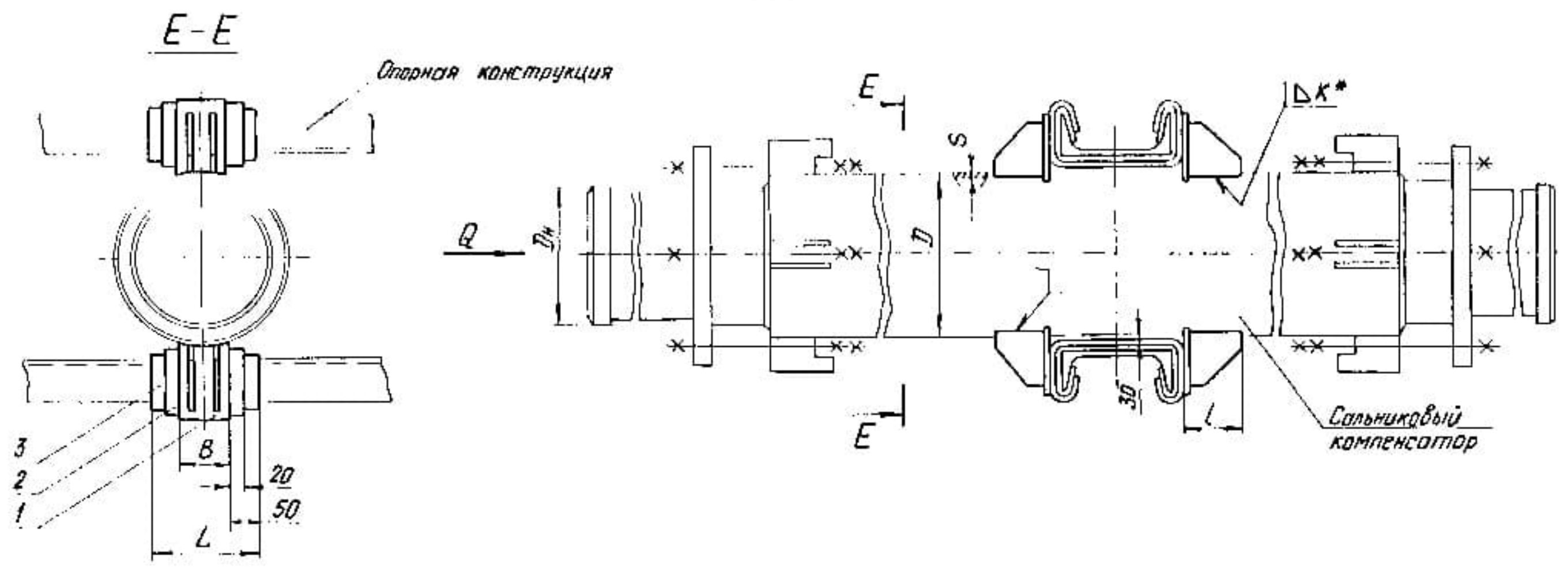


№ 2 чертеж Подп. и дата Изм. и дата Изм. и дата

ИЗМ	Лист	№ докум.	Подп.	Дата	ТС-659 Д	Лист
						2
Коп. Идентификация						Формат А.

Т 659-Д

(См. ТС-665.00.00 СБ)
Рис. 2



1. Размеры для справок.
2. 1- упор ; 2- металлический кожух ; 3- паронитовая прокладка
3. Q - осевая нагрузка.
- 4.* $\kappa = S$.

1-2 19 0000 Годы и даты вкл. в эксплуатацию
 Годы и даты вкл. в эксплуатацию
 Годы и даты вкл. в эксплуатацию

Изм.	Лист	№ докум	Подп	Дата
------	------	---------	------	------

ТС-659 Д

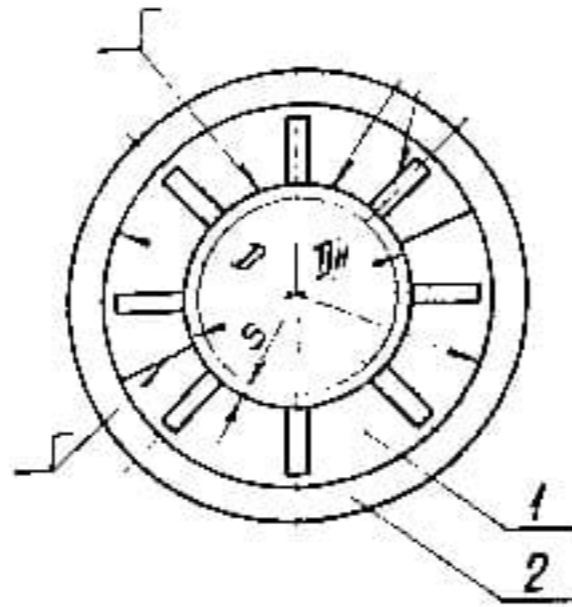
Лист
2

Коп. Идентификация

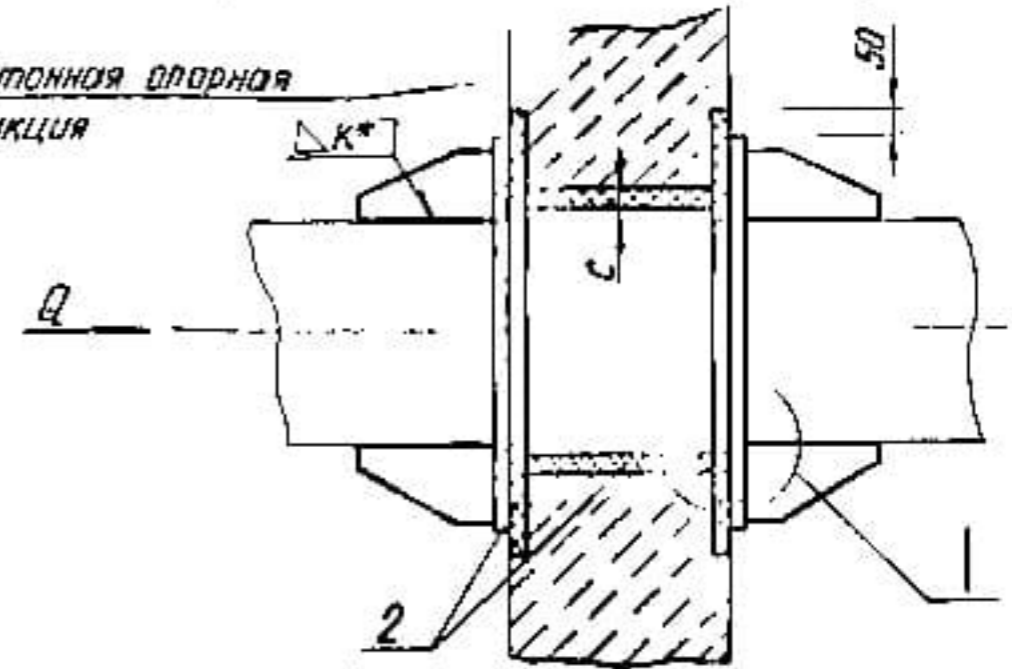
Формат

У 659-Д

Опора неподвижная щитовая с защитой от электрокоррозии
для D_n от 108 до 1420 мм (см. ТС-666.00.00 СБ Рис.1)



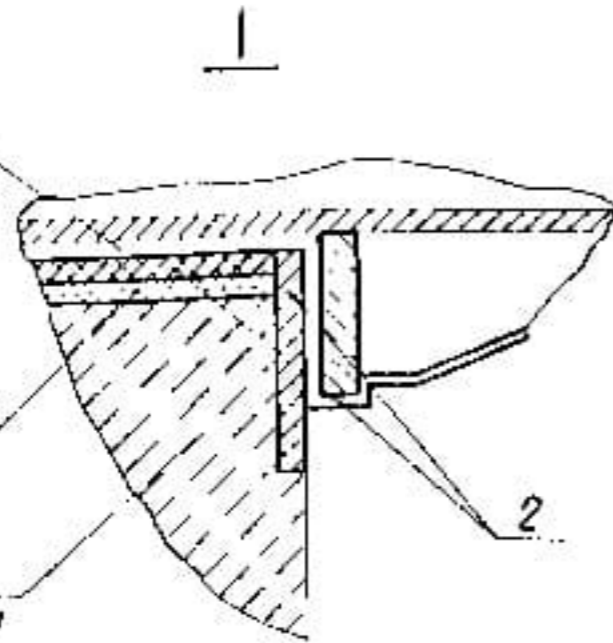
Железобетонная опорная конструкция



Антикоррозийное покрытие

Просмоленная пакля

Железобетонная опорная конструкция



1. Размеры для справок.
2. 1- щит; 2- паронитовая прокладка.
3. Размер s от 20 до 40 мм.
4. Q - осевая нагрузка.
5. * $K=S$.

Изм.	Лист	№ докум.	Подп.	Дата

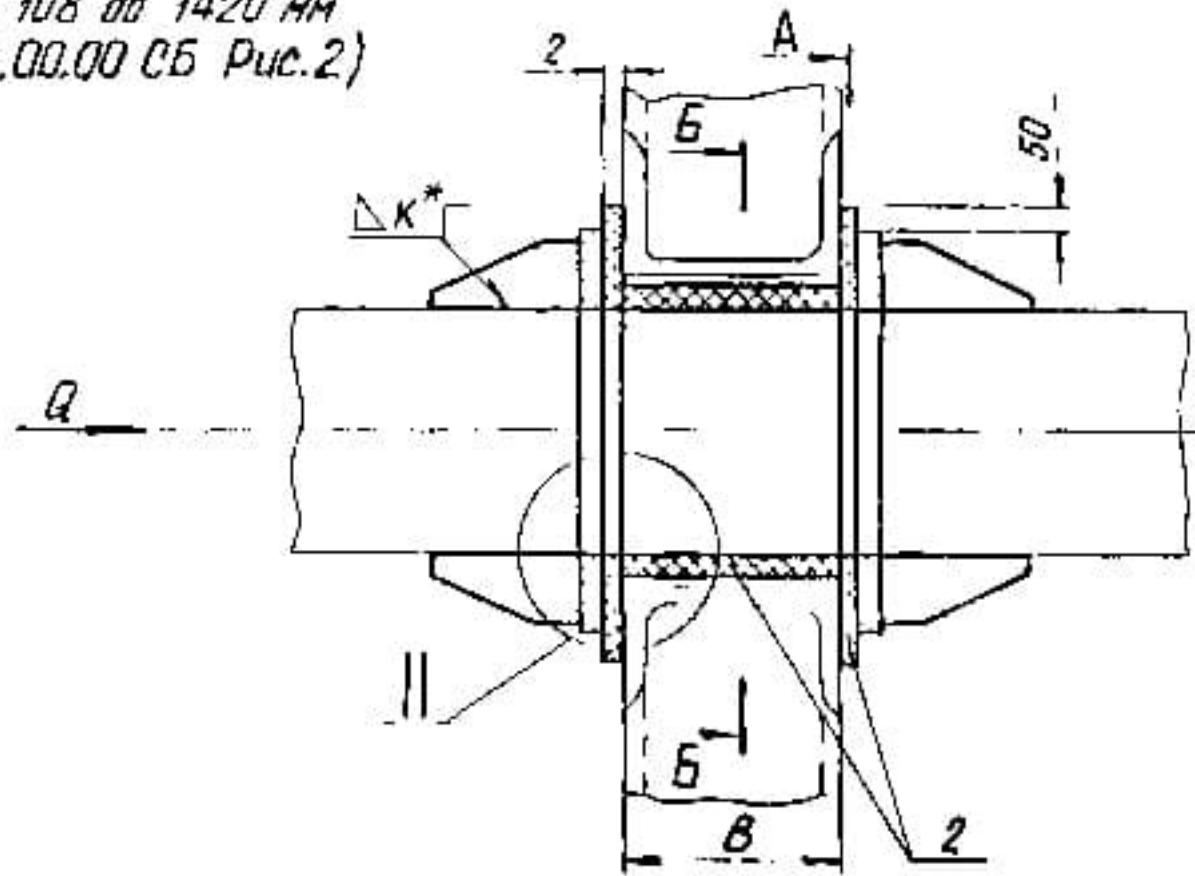
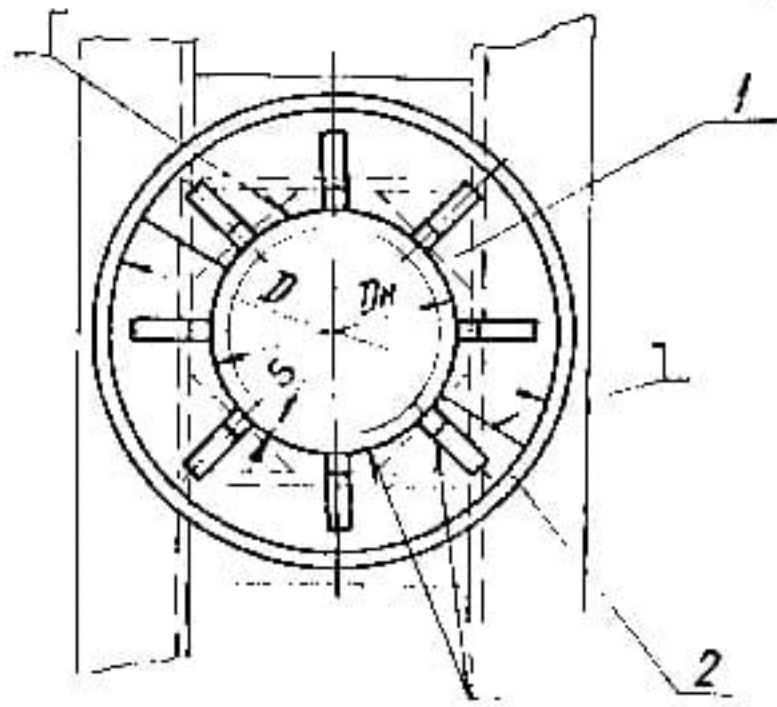
кол. издана

ТС-659 Д

Лист
24

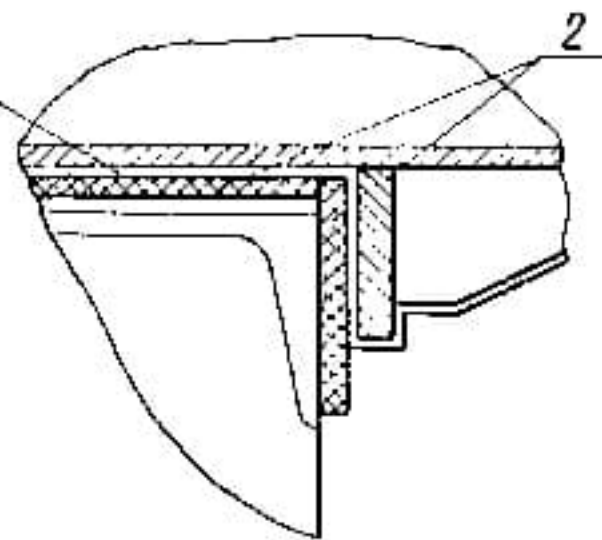
Формат А3

Опора неподвижная щитовая с защитой от электрокоррозии
 для Dн от 108 до 1420 мм
 (См. TC-666.00.00 СБ Рис.2)

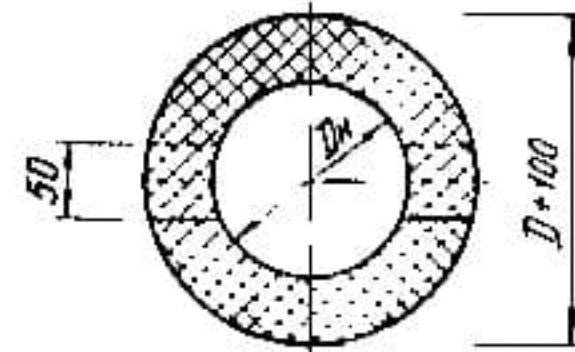


II

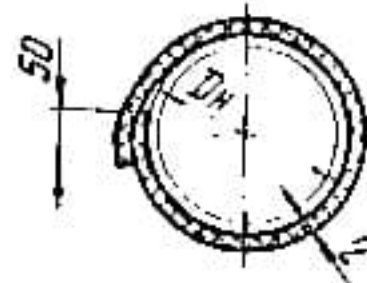
Антикоррозийное покрытие



A-A



Б-Б



1. Размеры для справок
2. 1 - щит ; 2 - паронитовая прокладка.
3. Q - осевая нагрузка. 4 * K = S.

Изв. № 100/00
 Гос. № 1.1.1.1.1.1
 ЭЗД № 1.1.1.1.1
 КИВ № 8/54
 Подп. и дата

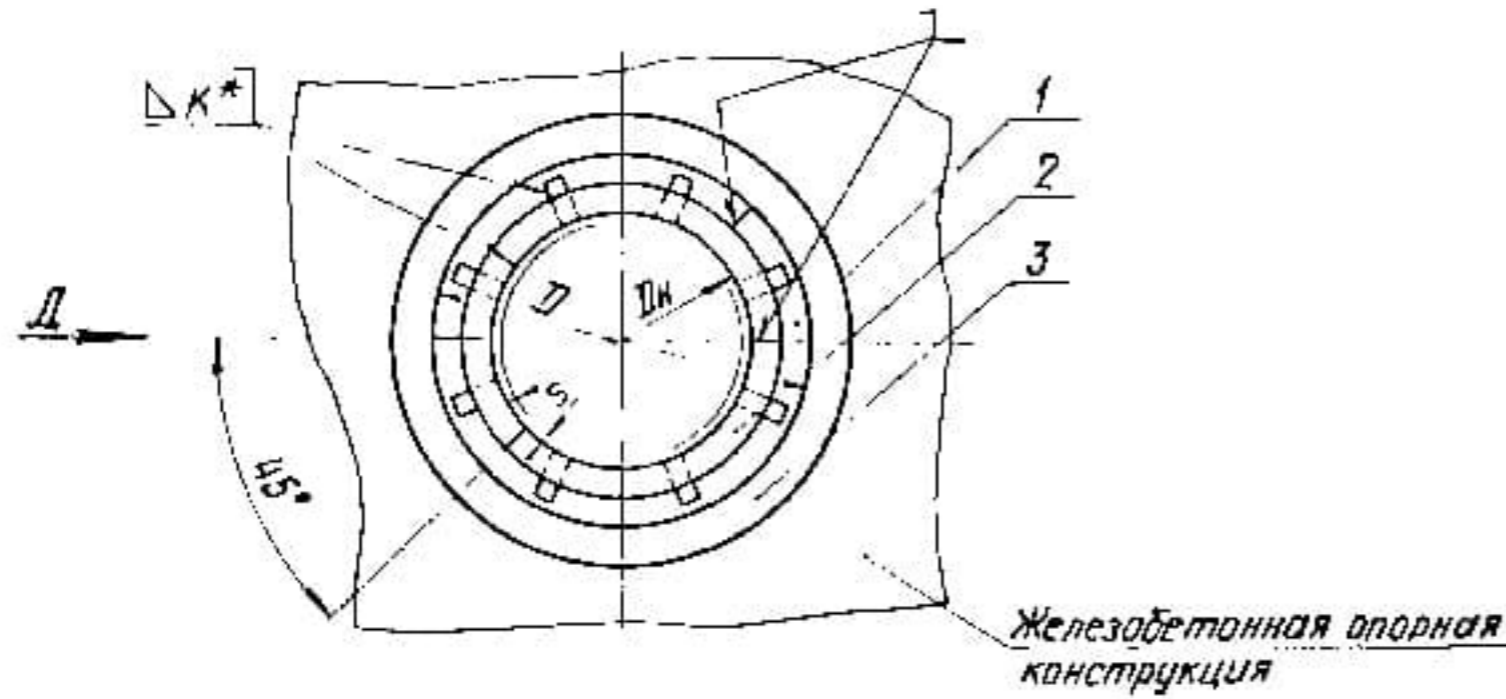
Изм.	Лист	№ докум.	Подп.	Дата
------	------	----------	-------	------

TC-659 Д

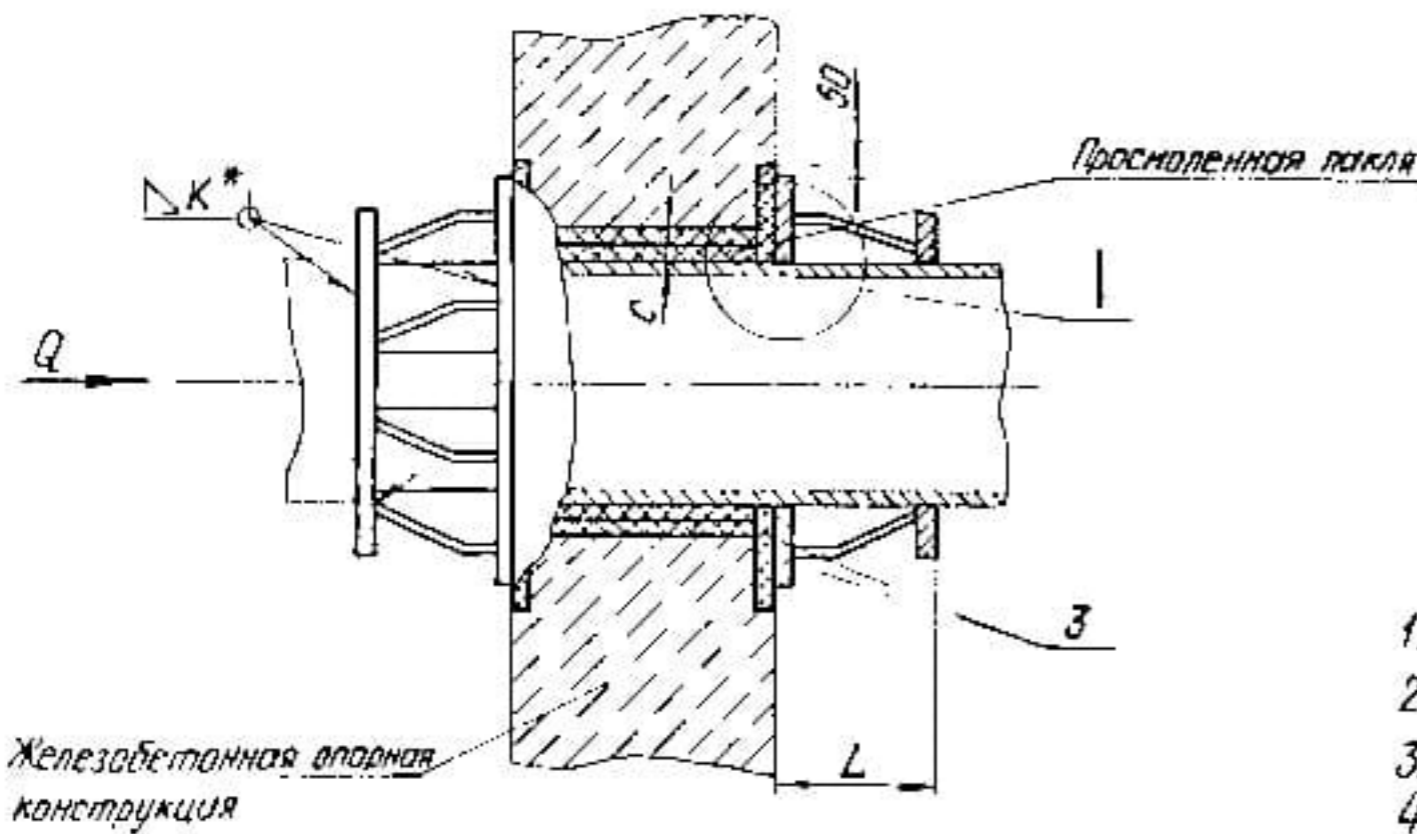
Лист
25

Т 659-Д

Опора неподвижная щитовая усиленная с защитой от электрокоррозии
для Дн от 426 до 1420 мм (См. ТС-657.00.00 СБ Рис. 1)



Вид Д



- 1. Размеры для справок.
- 2. 1-щит; 2-полукольцо; 3- паронитовая прокладка.
- 3. Q - осевая нагрузка.
- 4.* K=S

Изм.	Лист	№ докум	Подп.	Дата

Коп. ИВНОВА

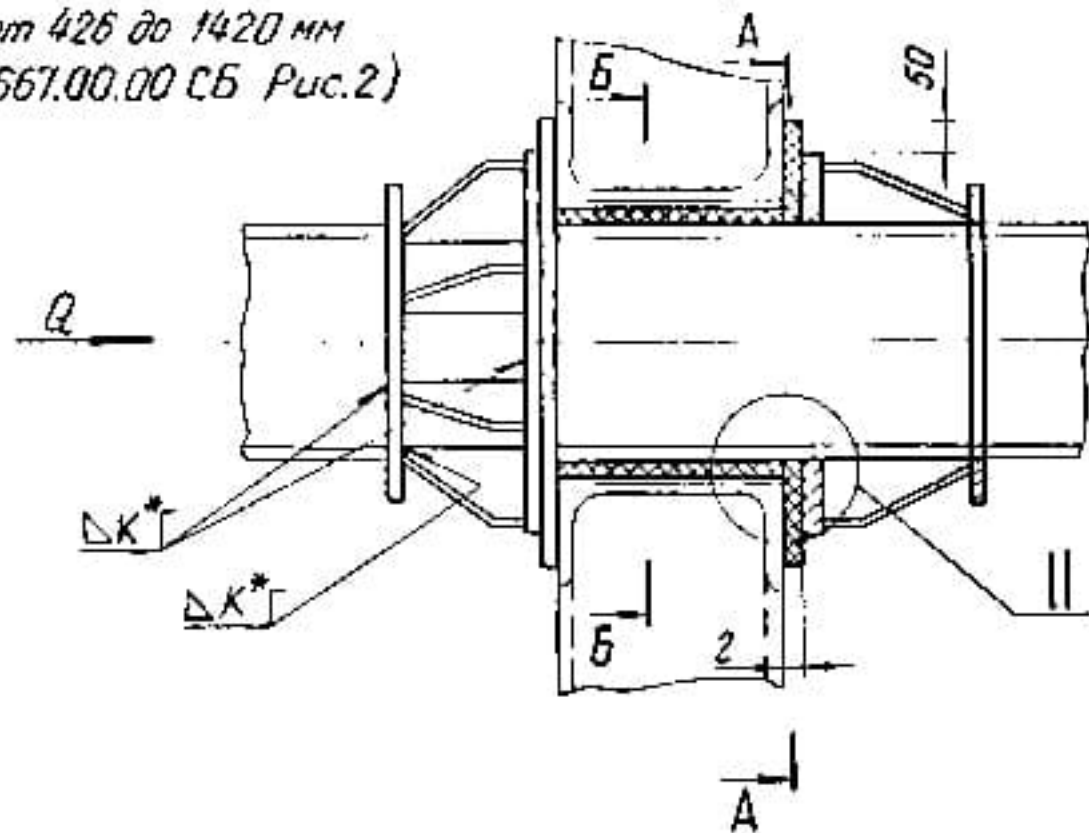
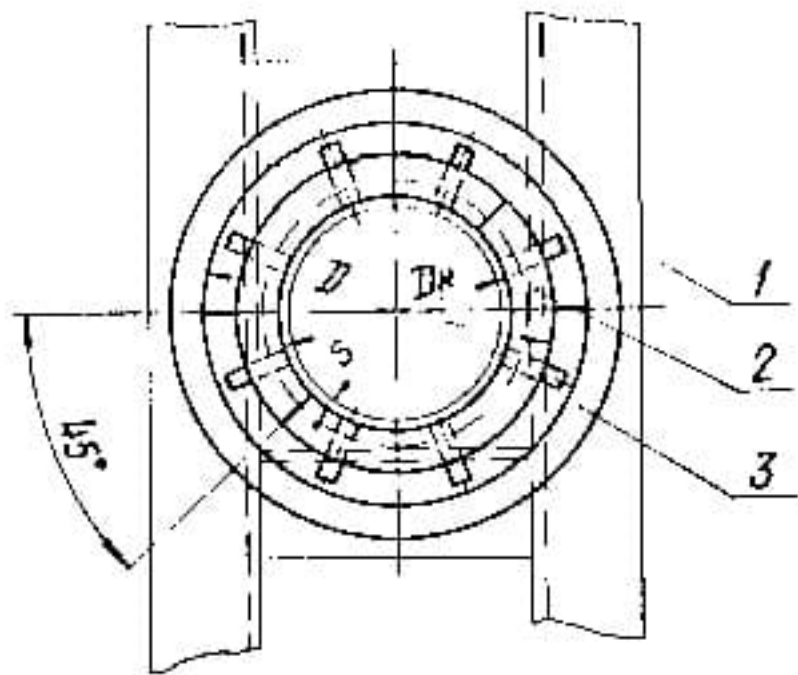
ТС-659 Д

Лист
26

Формат А3

Инв. № подл. Подп. и дата. Взам. инв. №. Инв. № докум. Подп. и дата.

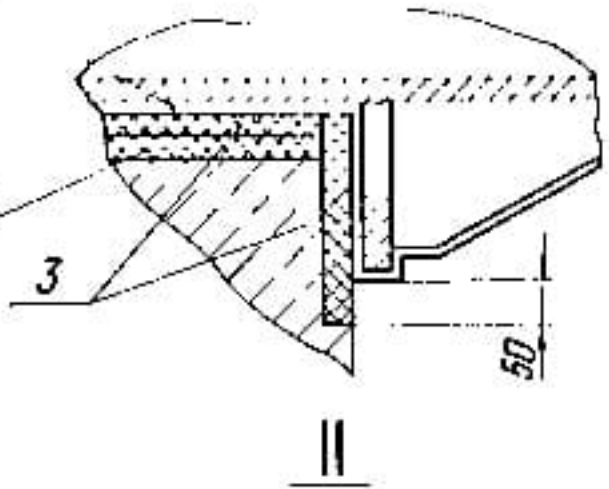
Опора неподвижная щитовая усиленная с защитой от электрокоррозии
 для D_n от 426 до 1420 мм
 (См. ТС-667.00.00 СБ Рис.2)



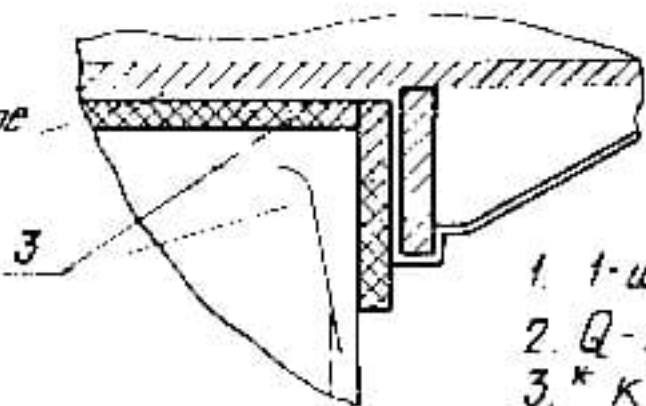
лист 15

Антикоррозионное покрытие

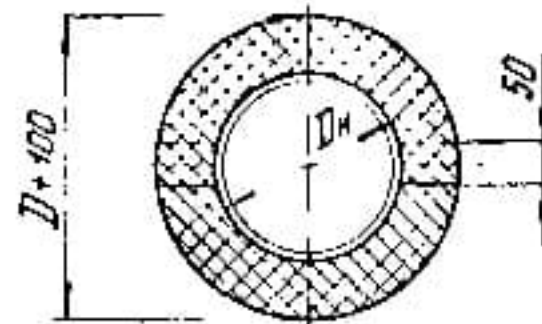
Просмоленая пакля



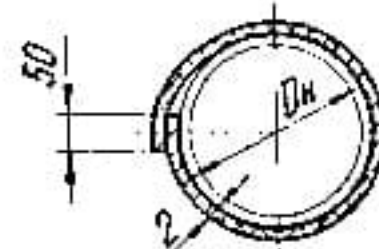
Антикоррозионное покрытие



A-A



B-B



- 1. 1- щит усиленный; 2- паронитовая прокладка.
- 2. Q- осевая нагрузка.
- 3. * K = S.

Изм.	Лист	№ докум.	Подп.	Дата

ТС-659 Д

Лист 27

У 659-Д1

Рис. 1 Опора неподвижная боковая с защитой от электрокоррозии
для D_n от 194 до 1420 мм
(Ом. ТС-668.00.00 СБ)

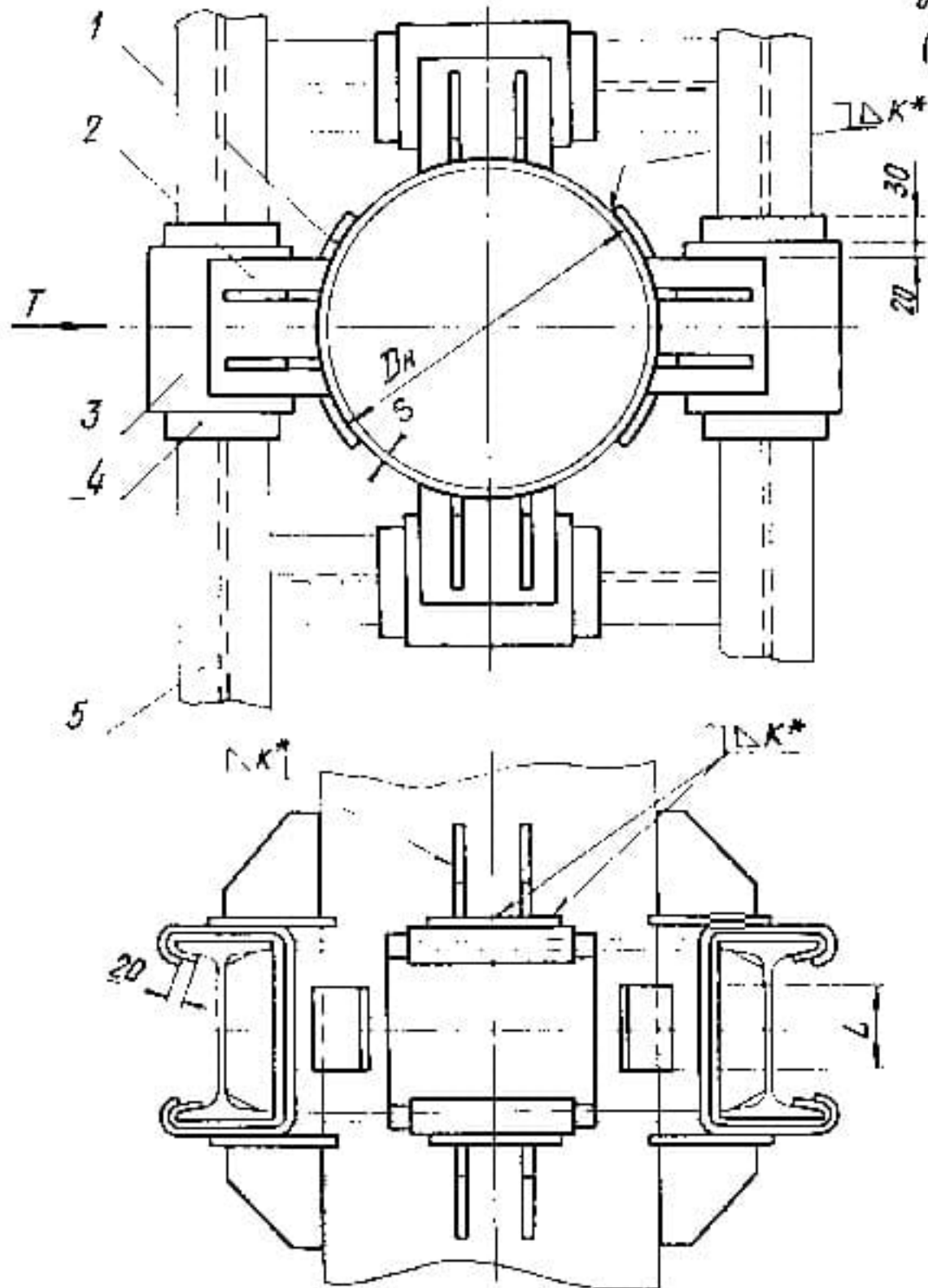
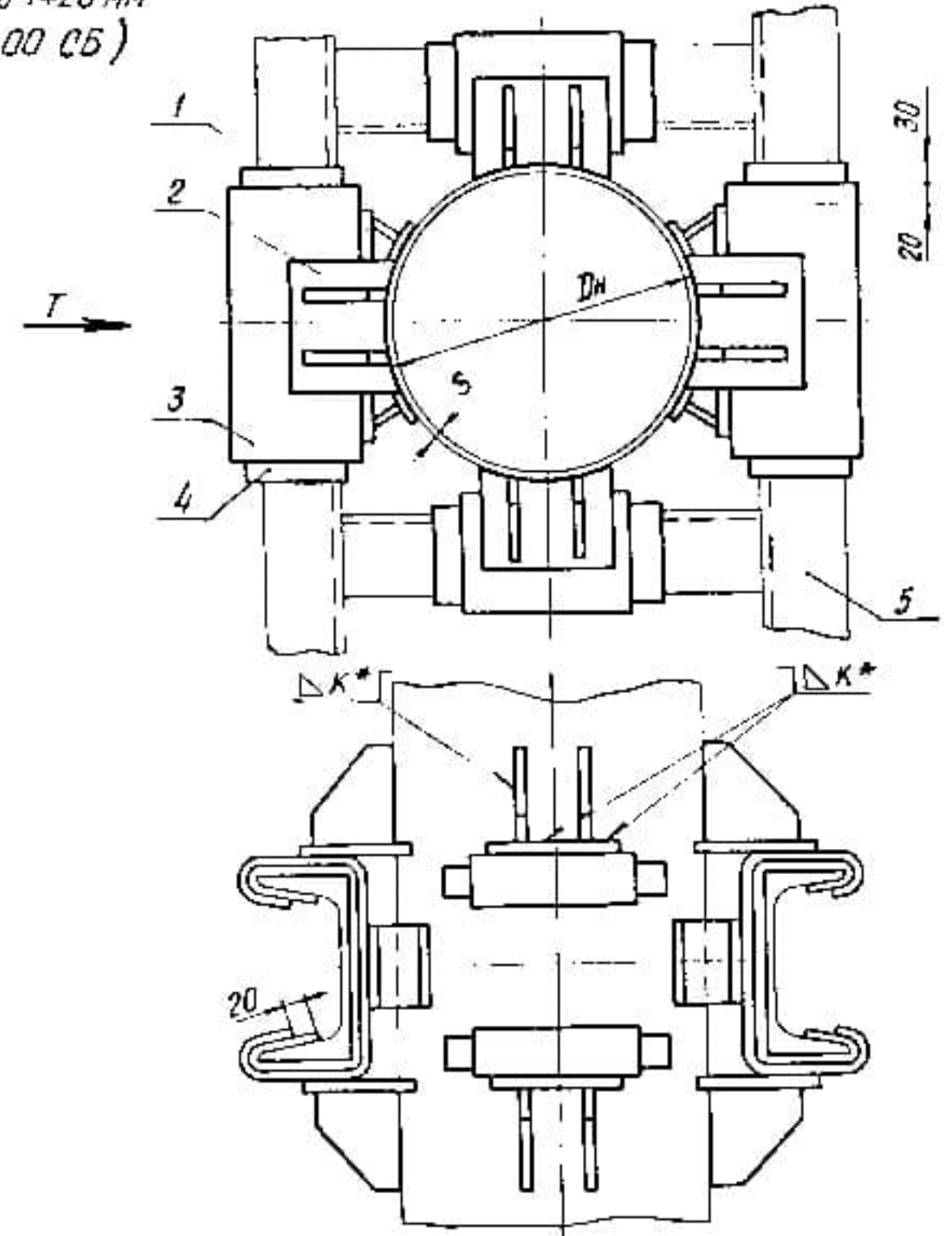


Рис. 2



- 1 Размеры для справок.
2 1- упор боковой; 2- упор; 3- металлический кожух; 4- паронитовая прокладка;
5- опорная конструкция.
3. T- боковая нагрузка. 4* K-S.

Изм	Лист	№ докум	Подп	Дата

ТС-659 Д

Лист
28

Формат А

Сделано и проверено: [Signature] № докум: [Number] Подп: [Signature] Дата: [Date]

Т 659-1

Опора неподвижная хомутовая с защитой от электрокоррозии для D_n от 108 до 1020 мм (См. ТС-659.00.00 СБ)

Рис. 1

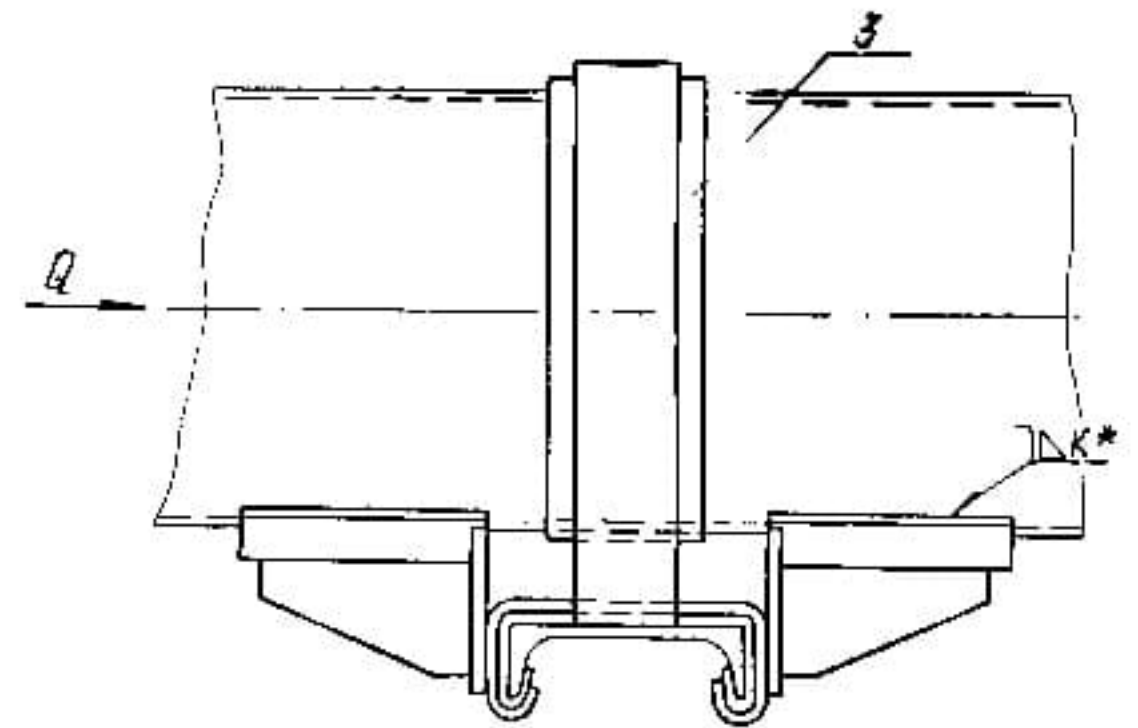
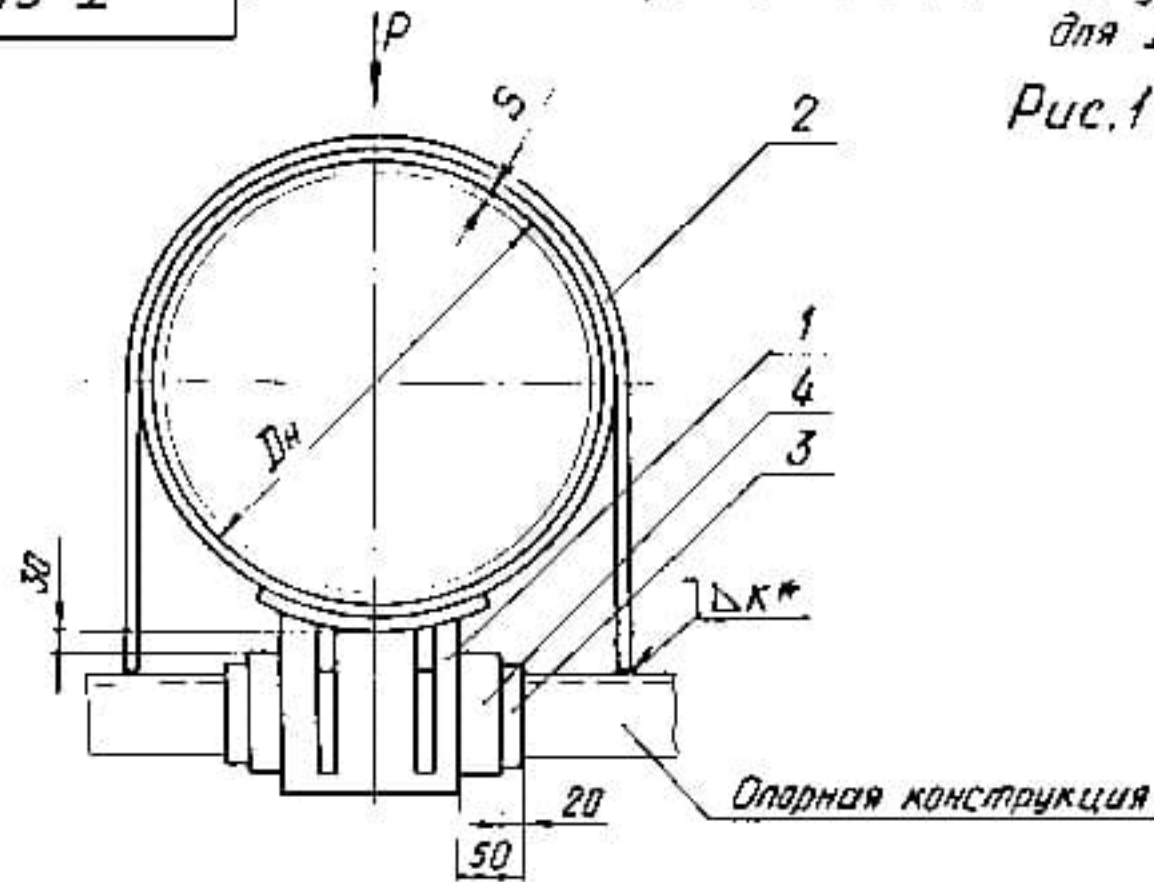
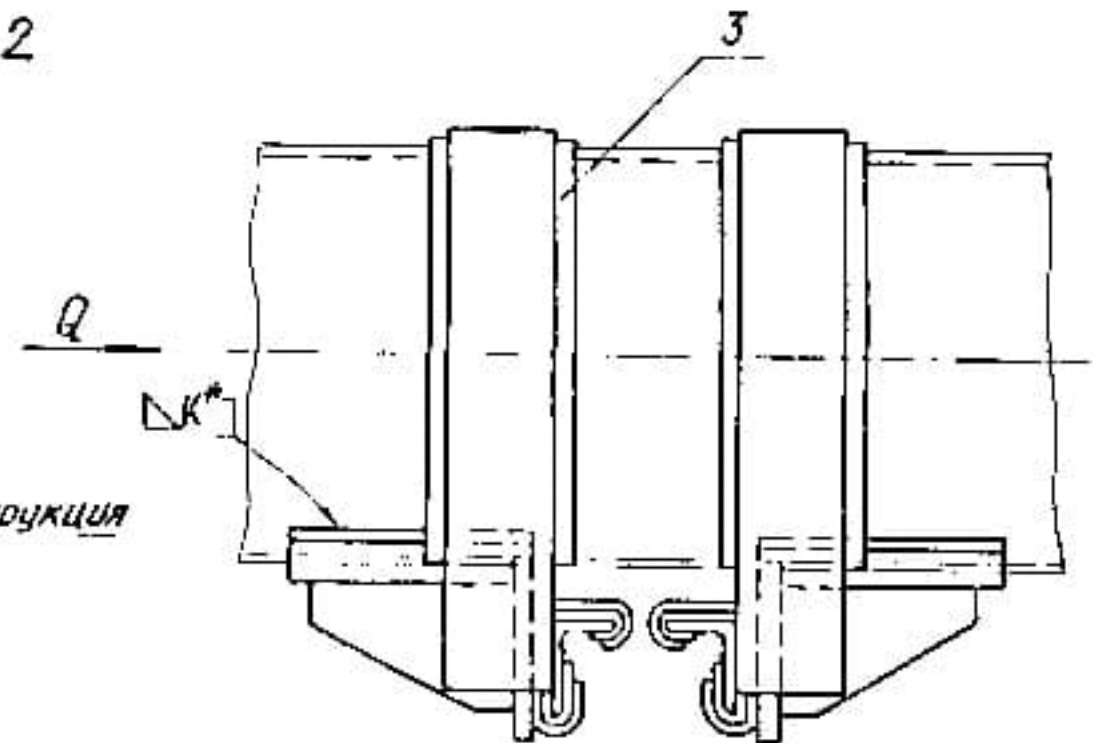
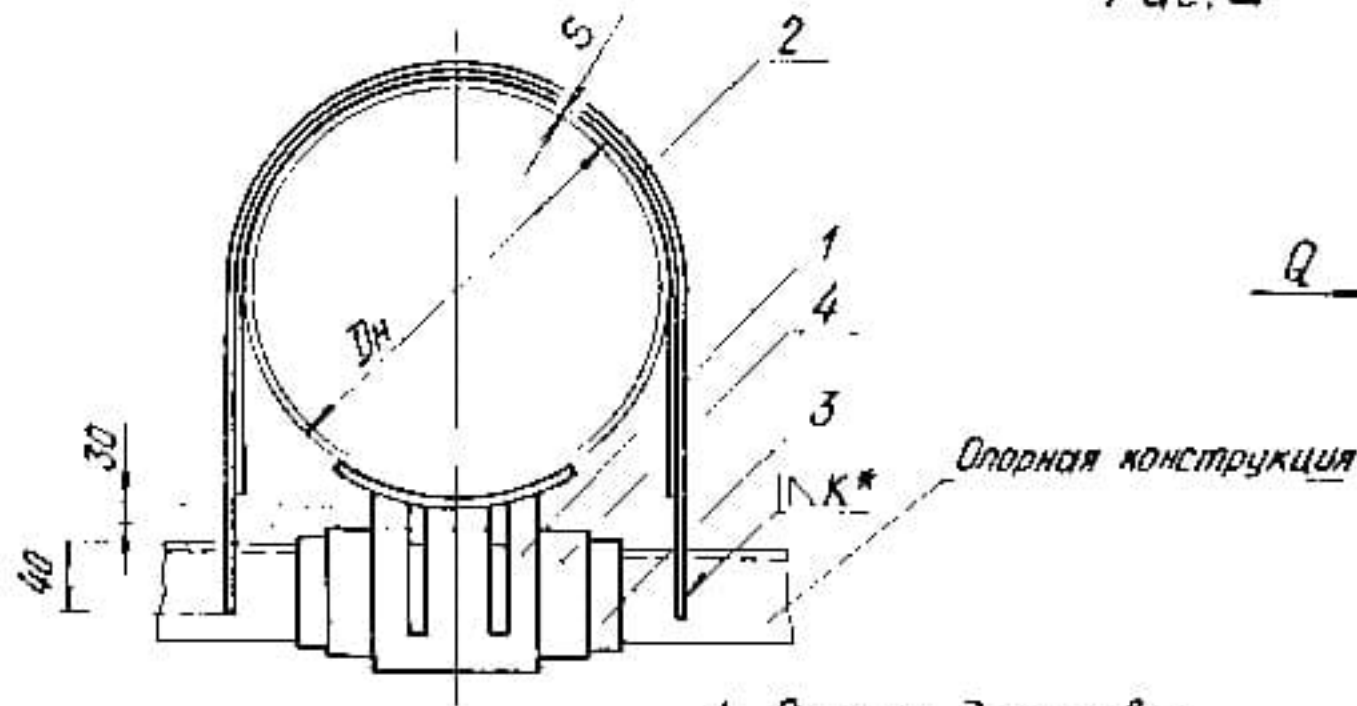


Рис. 2



- 1. Размеры для справок.
- 2. 1- упор; 2- хомут; 3- паронитовая прокладка; 4- металлический кожух.
- 3. P- вертикальная нагрузка; Q- осевая нагрузка.
- 4.* K=S.

Изм. № 01 от 10.08.2010 г. Подп. и дата: _____

Изм.	Лист	№ докум.	подп.	Дата

Т-659 Д

Лист
75
Формат

кол. Иванов

Инв. № подл.	Подп. и дата	Выпущено №	У-В № докум.	Год и дата
--------------	--------------	------------	--------------	------------

Формат	Зона	Лист	Обозначение	Наименование	Кол. на исгем. ТС-659 00.00														
					01	02	03	04	05	06	07	08	09						
				<u>Документация</u>															
	A3		ТС-659.00.00.СБ	Сборочный чертеж															
	A4		ТС-659 А	Технические требования															
				<u>Детали</u>															
	A4	1	ТС-659.00.01	Упор	2	2	2	2											
			- 01	Упор				2	2										
			- 02	Упор						2	2	2	2	2	2	2	2	2	2

Инв. лист	№ докум.	Подп.	Дата
Лист 1	ТС-659.00.01	В.В.В.	12.95
Лист 2	ТС-659.00.02	В.В.В.	12.95
Лист 3	ТС-659.00.03	В.В.В.	12.95
Лист 4	ТС-659.00.04	В.В.В.	12.95
Лист 5	ТС-659.00.05	В.В.В.	12.95
Лист 6	ТС-659.00.06	В.В.В.	12.95
Лист 7	ТС-659.00.07	В.В.В.	12.95
Лист 8	ТС-659.00.08	В.В.В.	12.95
Лист 9	ТС-659.00.09	В.В.В.	12.95

ТС-659.00.00

Опора неподвижная
хомутовая
трубопроводов
Дн 32 - 219 мм

АДОТ
.СЗЭМП

Формат А4

Кол. ячеек

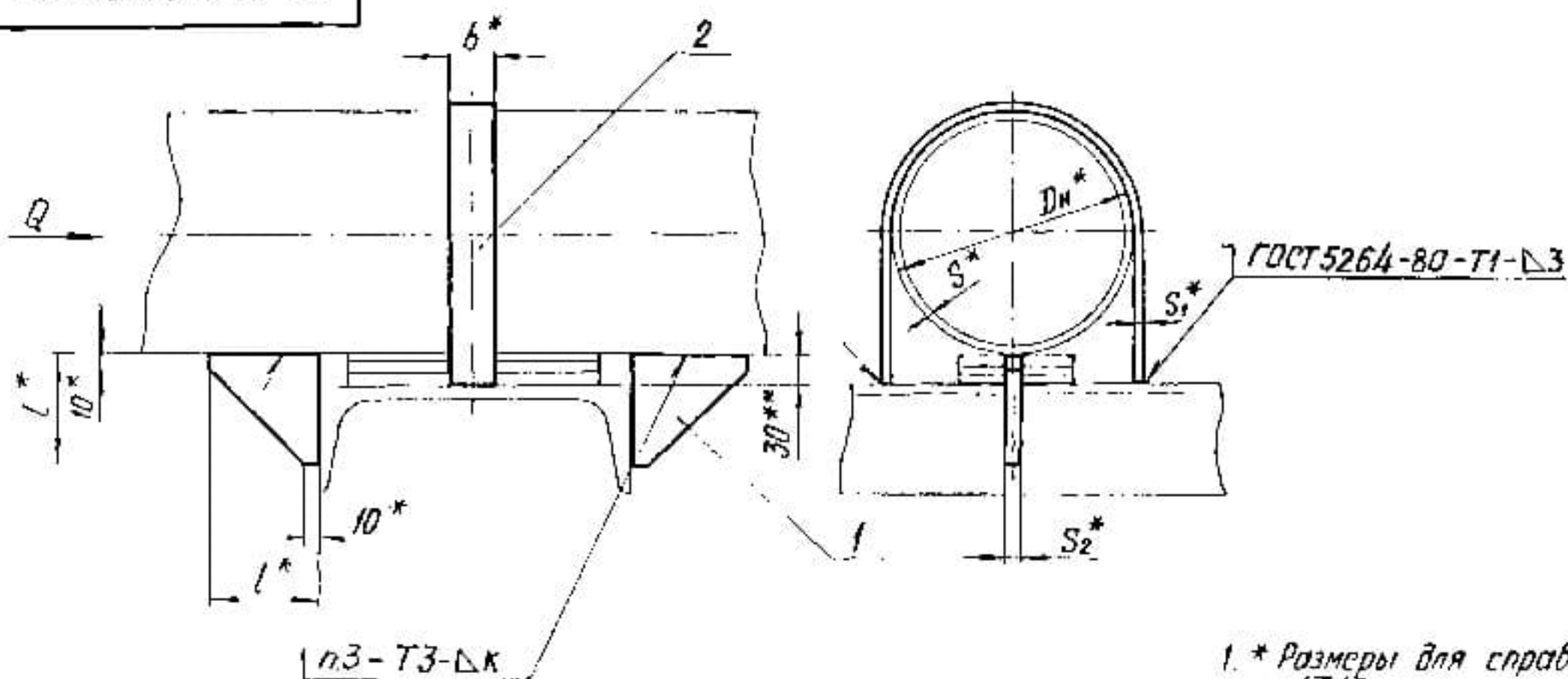
Инв. № подл.	Подп. и дата	Выпущено №	У-В № докум.	Год и дата
--------------	--------------	------------	--------------	------------

Формат	Зона	Лист	Обозначение	Наименование	Кол. на исгем. ТС-659.00.00														
					01	02	03	04	05	06	07	08	09						
				<u>Хомуты</u>															
	A4	2	ТС-659.00.02	Хомут	1														
			- 01	Хомут		1													
			- 02	Хомут			1												
			- 03	Хомут				1											
			- 04	Хомут					1										
			- 05	Хомут						1									
			- 06	Хомут							1								
			- 07	Хомут								1							
			- 08	Хомут									1						
			- 09	Хомут										1					

Кол. на исгем. ТС-659.00.00

Формат А4

УД 00 00 659-Д1



Размеры в мм

Обозначение	Для трубопровода Dн	K=S	Осевая сила Q, кН(тс)	l*	S ₁ *	b*	S ₂ *	Масса, кг
ТС-659.00.00	32	2,0	5 (0,5)	75	25	8	10	0,3
-01	38	2,5						0,4
-02	45	3,0						0,5
-03	57	3,0	10 (1,0)	3	8	10	0,5	
-04	76	3,5					1,2	
-05	89	4,0					1,3	
-06	108	4,0	25 (2,5)	100	40	10	1,2	
-07	133	5,0					1,3	
-08	159	6,0					1,5	
-09	219	6,0						

1. * Размеры для справок.
2. $\pm \frac{IT17}{2}$.
3. Сварка опоры с трубопроводом ручная аргодуговая, проволока марки СВ-08ГС, СВ-08Г2С ГОСТ 2246-70.
4. ** Зазор между трубой и нижней несущей балкой заполнить прокладками из листовой стали толщиной от 5 до 10 мм.
5. Требования к выполнению сварного шва и контроль сварного шва в соответствии с СНиП 3.05.03-85.
6. Остальные требования по ТС-659 Д.

ТС-659.00.00 СБ				Лист	Масса	Масштаб
Опора неподвижная хомутовая трубопроводов Dн 32-219 мм					кг	
				Лист 1		
				А00Т СЗЭМП		

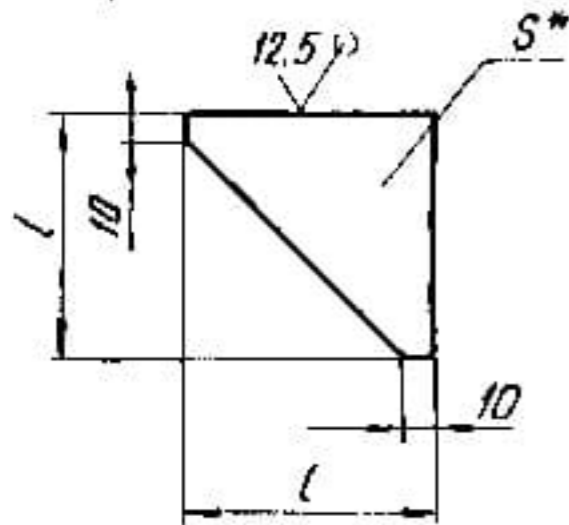
Коп. Иванова

Формат А3

Изд. 1980г. Лист 1 из 1. Уд. 00 00 659-Д1. Инв. 00 00 659-Д1. Подп. Иванова

TC-659.00.01

(V) A



Размеры в мм

Обозначение	S*	L	Масса, кг
TC-659.00.01	6	75	0.1
-01	8		0.2
-02	10	100	0.4

1.* Размер для справок.

2. $h 14, \pm \frac{IT17}{2}$

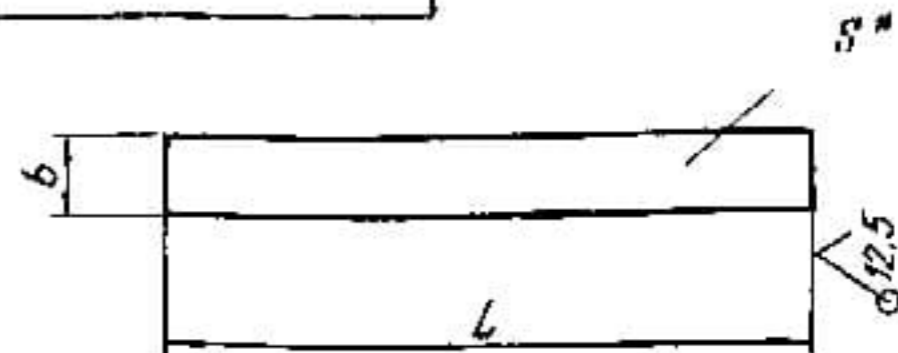
Изм. Исполн. Подп. и дата

Взам. инв. инв. № инв. Подп. и дата

TC-659.00.01					Лист	Масса	Масштаб
Изм.	Лист	№ докум.	Подп.	Дата	1	см. табл.	—
Разраб.	Степанова	Иванова	Иванова	08.95			
Проб.	Величенко	Иванова	Иванова	08.95	Листов 1		
Т.контр.	Иванова	Иванова	Иванова	08.95	Лист Б-ПН-5 ГОСТ 19903-74		
И.контр.	Паутов	Иванова	Иванова	01.95	А00Т		
Утв.	Иванова	Иванова	Иванова	08.95	Ст.Зсп 5 ГОСТ 14637-89		
Коп. Иванова					Формат А4		

TC-659.00.02

(V) A



Размеры в мм

Обозначение	S*	b	L	Масса, кг
TC-659.00.02	3	25	152	0.09
-01			168	0.10
-02			286	0.11
-03			218	0.13
-04			255	0.16
-05			300	0.18
-06		350	0.33	
-07		414	0.39	
-08		480	0.45	
-09	635	0.60		

1.* Размер для справок.

2. $h 14, \pm \frac{IT17}{2}$

3. Допускается изготовление из полосы по ГОСТ 103-76.

Изм. Исполн. Подп. и дата

Взам. инв. инв. № инв. Подп. и дата

TC-659.00.02					Лист	Масса	Масштаб
Изм.	Лист	№ докум.	Подп.	Дата	1	см. табл.	—
Разраб.	Степанова	Иванова	Иванова	08.95			
Проб.	Величенко	Иванова	Иванова	08.95	Листов 1		
Т.контр.	Иванова	Иванова	Иванова	08.95	Лист Б-ПН-3 ГОСТ 19903-74		
И.контр.	Паутов	Иванова	Иванова	08.95	А00Т		
Утв.	Иванова	Иванова	Иванова	08.95	Ст.Зсп 5 ГОСТ 14637-89		
Коп. Иванова					Формат А4		

Инв. № подл.	Подп. и дата	Взам. инв. №	Инв. № з/с	Подп. и дата
--------------	--------------	--------------	------------	--------------

Формат	Зона	Лист	Обозначение	Наименование	Кол. на исполн. ТС-660.00.00-									Примечания			
					-	01	02	03	04	05	06	07	08		09		
				<u>Документация</u>													
A3			ТС-660.00.00 СБ	Сборочный чертеж													
A4			ТС-659 Д	Технические требования													
				<u>Сборочные единицы</u>													
A3	1		ТС-660.01.00	Упор	4												
			- 01	Упор	4												
			- 02	Упор		4											
			- 03	Упор			4										
			- 04	Упор				4									
			- 05	Упор					4								
			- 06	Упор						4							

Исполнения 10...19 - см. на листе 3 ;
20, 21 - см. на листе 4.

Лист	№ докум.	Подп.	Дата	Лист	Лист	Лист
Разраб.	Литманова	Сорокин	12.5.1	Опора	неподвижная	
Проб.	Викторова	Викторова	12.2.95	двухупорная		
И контр.	Паутов	Паутов	12.2.95	трудоустройства		
Упр.	Старожилов	Старожилов	12.2.95	ДН 32 - 1420 мм		
				ТС-660.00.00		
				А001		
				"СЗМП"		
				Формат А4		

Инв. № подл.	Подп. и дата	Взам. инв. №	Инв. № з/с	Подп. и дата
--------------	--------------	--------------	------------	--------------

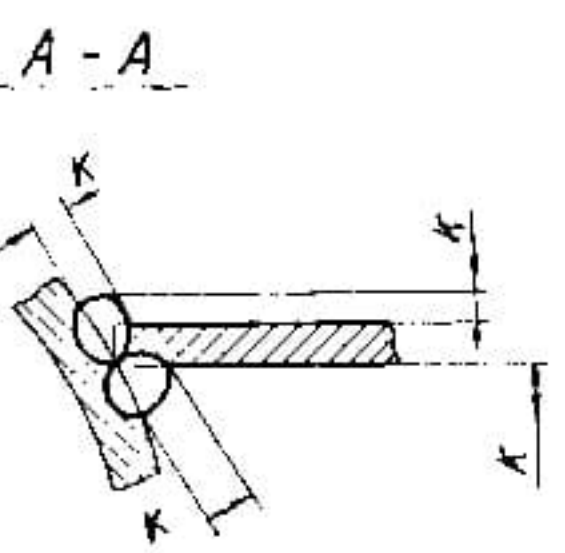
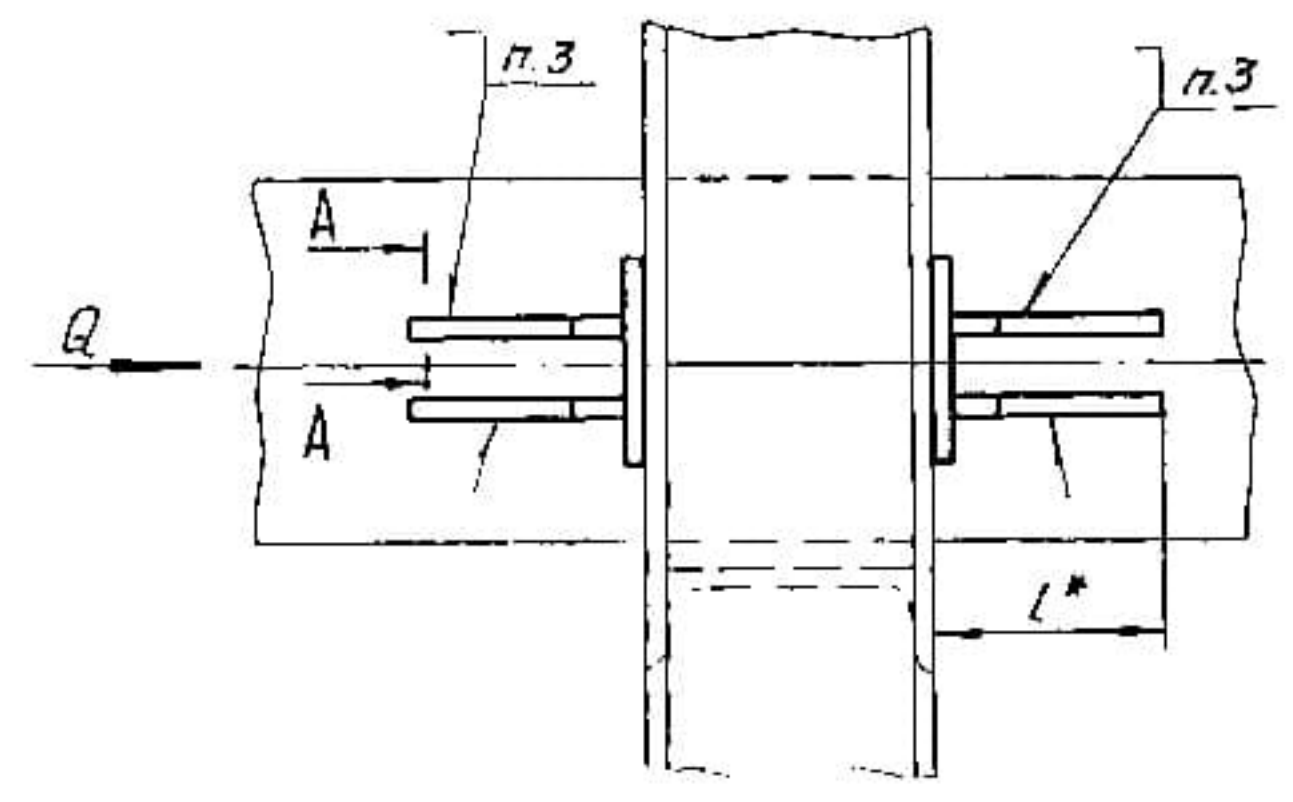
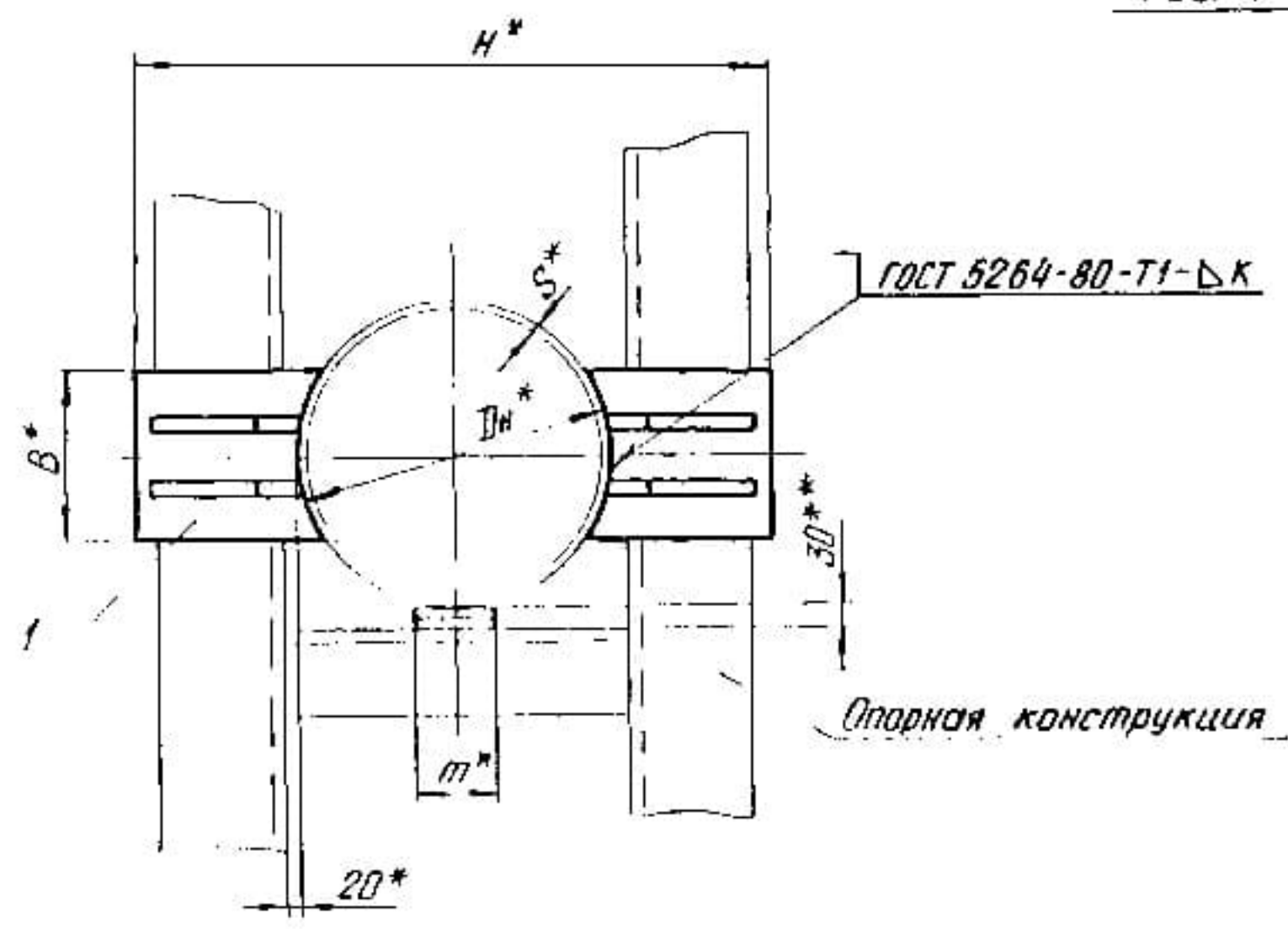
Формат	Зона	Лист	Обозначение	Наименование	Кол. на исполн. ТС-660.00.00-									Примечания				
					-	01	02	03	04	05	06	07	08		09			
A3	1		ТС-660.01.00	Упор														
			- 07	Упор							4							
			- 08	Упор								4						
			- 09	Упор									4					

Инв. № табл.	Подп. и дата	Экземпляр №	Инв. № табл.	Подп. и дата	Наименование	Кол. на исполн. ТС-660.00.00-										Примечание		
						10	11	12	13	14	15	16	17	18	19			
					<u>Документация</u>													
A3		ТС-660.00.00.СБ			Сборочный чертеж													
A4		ТС-659 Д			Технические требования													
					Сборочные единицы													
A3	1	ТС-660.01.00 -10			Упор	4												
					Упор	4												
					Упор			4										
					Упор				4									
					Упор					4								
					Упор						4							
					Упор							4						
					Упор								4					
					Упор									4				
					Упор										4			
					Упор											4		

№ п/п	№ докум.	подп.	дата	Выпол.
ТС-660.00.00				3
Кол. экземпляров				3

Инв. № табл.	Подп. и дата	Экземпляр №	Инв. № табл.	Подп. и дата	Наименование	Кол. на исполн. ТС-660.00.00-		Примечание
						20	21	
					<u>Документация</u>			
A3		ТС-660.00.00.СБ			Сборочный чертеж			
A4		ТС-659 Д			Технические требования			
					Сборочные единицы			
A3	1	ТС-660.01.00 -20			Упор	4		
					Упор		4	

Рис. 1



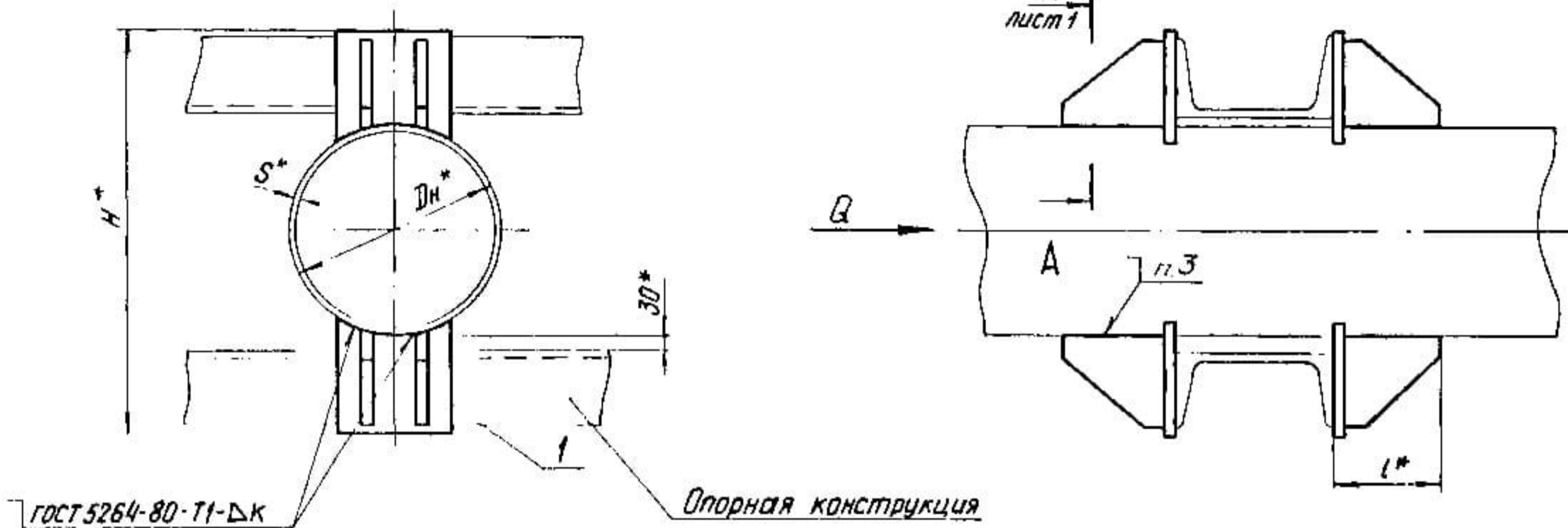
1. * Размеры для справок.
- 2 $\pm \frac{1}{2}$.
3. Сварка опоры с трубопроводом ручная аргодуговая, проволока марки СВ-08ГС, СВ-08Г2С ГОСТ 2246-70.
- 4.** Зазор между трубой и нижней несущей балкой заполнить прокладками из листовой стали толщиной от 5 до 10 мм.
5. Требования к выполнению сварного шва и контроль сварного шва в соответствии с СНиП 3.05.03-85.
6. Остальные требования по ТС-659 Д.

Таблицу исполнений см. на листе 3

					ТС-660.00.00 СБ			
Изм.	Лист	Исполн.	Подп.	Дата	Опора неподвижная двухтрубная трубопроводов Dн 32 - 1420 мм	Лист	Масса	Масштаб
Разраб.	Степанова	Величенко	С.С.	20.05.85		СМ.	табл.	
Проб.	Величенко	С.С.	С.С.	20.05.85		Лист 1	Листов 3	
Т.контр.								
Н.контр.	Почтов	Стрельников	С.С.	20.05.85				
УТВ.								
					А00Т СЗЭМП*			

Исполнитель: Подп. и дата
 Разраб.: Степанова
 Проб.: Величенко
 Т.контр.:
 Н.контр.: Почтов
 УТВ.:

Рис. 2



Изм №	Лист	№ докум.	Подп.	Дата

Размеры в мм

Продолжение

Обозначение	Дн*	κ-S*	Осевая сила Q, кН (тс)	H*	B*	L*	т*	Масса, кг
ТС-660.00.00	32	1,8 ⁺¹		110	20			0,56
-01	38	2 ⁺¹	15 (1,5)	140		104		
-02	45			150	30		20	0,64
-03	57			180	40	106		1,04
-04	76	3 ⁺¹	20 (2,0)	210	50			1,12
-05	89				60			1,28
-06	108	3,5 ⁺¹	30 (3,0)	230	70			4,24
					80	110		
-07	133			260				4,40
-08	159	4 ⁺¹	40 (4,0)	320			30	6,60
-09	219			420				11,60
		8 ⁺²	60 (6,0)		120	132		
-10	273	5 ⁺¹	40 (4,0)	480				11,30
		8 ⁺²	60 (6,0)					
-11	325	5 ⁺¹	40 (4,0)	530			150	12,60
		8 ⁺²	70 (7,0)					
-12	377	6 ⁺²	60 (6,0)	580	140			14,10
		9 ⁺²	80 (8,0)			162		

Обозначение	Дн*	κ-S*	Осевая сила Q, кН (тс)	H*	B*	L*	т*	Масса, кг
ТС-660.00.00-13	426	7 ⁺²	60 (6)	660	160	196		26,70
		10 ⁺²	100 (10)					
-14	530	8 ⁺²	60 (6)	770	200			32,30
		11 ⁺²	100 (10)					
-15	630	8 ⁺²	80 (8)	870	240		226	33,80
		12 ⁺²	150 (15)					
-16	720	9 ⁺²	140 (14)	960	280			41,20
		11 ⁺²	180 (18)					
-17	820	10 ⁺²	150 (15)	1060	300	266	150	43,20
		12 ⁺²	220 (22)					
-18	920	10 ⁺²	160 (16)	1160	320			46,00
-19	1020	10 ⁺²		1260	360	286		52,80
-20	1220	11 ⁺²	400 (40)	1460	400			68,40
						336		
-21	1420	14 ⁺²		1680	500			75,60

Инв. №: 100001 / 100002 / 100003 / 100004 / 100005 / 100006 / 100007 / 100008 / 100009 / 100010 / 100011 / 100012 / 100013 / 100014 / 100015 / 100016 / 100017 / 100018 / 100019 / 100020 / 100021 / 100022 / 100023 / 100024 / 100025 / 100026 / 100027 / 100028 / 100029 / 100030 / 100031 / 100032 / 100033 / 100034 / 100035 / 100036 / 100037 / 100038 / 100039 / 100040 / 100041 / 100042 / 100043 / 100044 / 100045 / 100046 / 100047 / 100048 / 100049 / 100050 / 100051 / 100052 / 100053 / 100054 / 100055 / 100056 / 100057 / 100058 / 100059 / 100060 / 100061 / 100062 / 100063 / 100064 / 100065 / 100066 / 100067 / 100068 / 100069 / 100070 / 100071 / 100072 / 100073 / 100074 / 100075 / 100076 / 100077 / 100078 / 100079 / 100080 / 100081 / 100082 / 100083 / 100084 / 100085 / 100086 / 100087 / 100088 / 100089 / 100090 / 100091 / 100092 / 100093 / 100094 / 100095 / 100096 / 100097 / 100098 / 100099 / 100100

Исполнения 10, 19-см. на листах 3...4
20, 21-см. на листе 5.

Формат Зона	Обозначение	Наименование	Кол на исполн. ТС-660.01.00																	
			01	02	03	04	05	06	07	08	09									
		<u>Документация</u>																		
A3	ТС-660.01.00.СБ	Сборочный чертеж																		
A4	ТС-659.Д	Технические требования																		
		<u>Детали</u>																		
A3	1 ТС-660.01.01	Плита	1																	
		-01 Плита		1																
		-02 Плита			1															
		-03 Плита				1														
		-04 Плита					1													
		-05 Плита						1												

Исполнения 10, 19-см. на листах 3...4
20, 21-см. на листе 5.

Изм. №		Дата	Взам. инв. №	Инд. № докум.	Подп. и Золот.	Кол на исполн. ТС-660.01.00										
						01	02	03	04	05	06	07	08	09	Лист	Листов
															1	5
															А007 СЗЭМП	
															Упор	
															ТС-660.01.00	
															ФОРМАТ А4	

Исполнения 10, 19-см. на листах 3...4
20, 21-см. на листе 5.

Формат Зона	Обозначение	Наименование	Кол на исполн. ТС-660.01.00																	
			01	02	03	04	05	06	07	08	09									
A3	1 ТС-660.01.01	Плита								1										
		-07 Плита									1									
		-08 Плита										1								
		-09 Плита											1							
A3	2 ТС-660.01.02	Ребро	1	1	1															
		-01 Ребро				1	1	1												
		-02 Ребро								2	2									
		-04 Ребро																		
		-05 Ребро																		

Изм. № докум. Подп. Дата

ТС-660.01.00

Лист

2

Лист	Зона	Фол	Обозначение	Наименование	Кол. на условн. ТС-660.01.00-													
					10	11	12	13	14	15	16	17	18	19				
				Документация														
A3			ТС-660.01.00 СБ	Сборочный чертеж														
A4			ТС-659 Д	Технические требования														
				Детали														
A3	1		ТС-660.01.01 - 10	Плита	1													
			- 11	Плита		1												
			- 12	Плита			1											
			- 13	Плита				1										
			- 14	Плита					1									
			- 15	Плита						1								
			- 16	Плита							1							
			- 17	Плита								1						
			- 18	Плита									1					
			- 19	Плита										1				

Лист	Зона	Фол	Обозначение	Наименование	Кол. на условн. ТС-660.01.00-													
					10	11	12	13	14	15	16	17	18	19				
				Документация														
A3	2		ТС-660.01.02 - 05	Ребро	2													
			- 08	Ребро		2	2											
			- 10	Ребро				2										
			- 12	Ребро					2	2								
			- 15	Ребро							2	2	2	2				
			- 17	Ребро											2			

Лист	Зона	№ поз.	Обозначение	Наименование	Кол. на исполн.		Примечание
					20	21	
				<u>Документация</u>			
		А3	ТС-660.01.00.СБ	Сборочный чертёж	×	×	
		А4	ТС-659.Д	Технические требования	×	×	
				<u>Детали</u>			
		А3	1 ТС-660.01.01 -20	Плита	1		
			-21	Плита	1		
		А3	2 ТС-660.01.02 -20	Ребро	2	2	

Лист 5
ТС-660.01.00
Формат А4

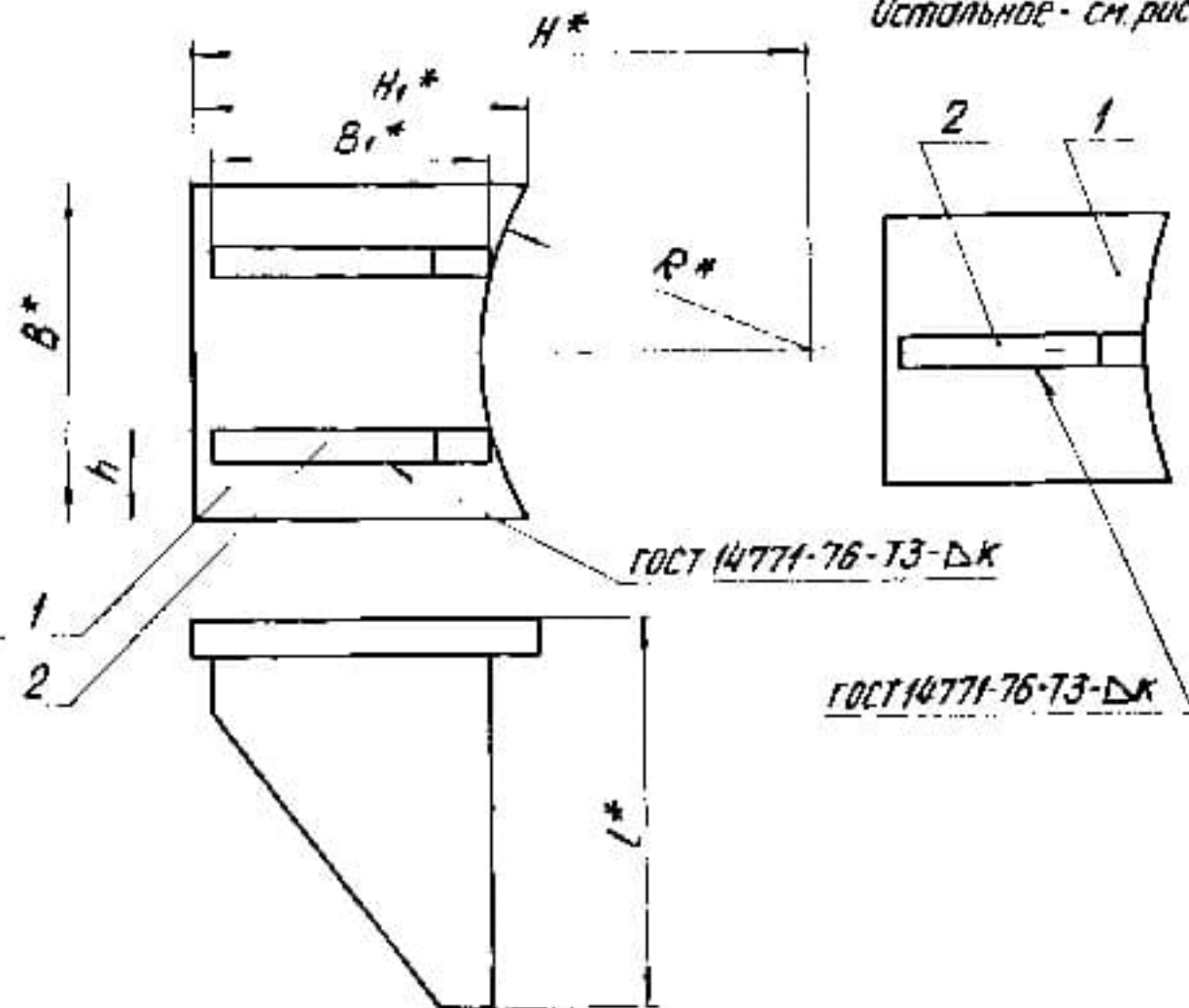
Лист	Зона	№ поз.	Обозначение	Наименование	Кол. на исполн.				Примечание
					10	11	12	13	
				<u>Документация</u>					
		А3	ТС-661.00.00.СБ	Сборочный чертёж	×	×	×	×	
		А4	ТС-659.Д	Технические требования	×	×	×	×	
				<u>Детали</u>					
		А4	1 ТС-660.01.00 -17	Упор	8				
			-18	Упор	8				
			-19	Упор		8			
			-20	Упор			8		
			-21	Упор				8	

Лист 3
ТС-661.00.00
Формат А4

Рис. 1

Рис. 2

Остальное - см. рис. 1



Размеры в мм

Обозначение	Для трубопровода Dн	R*	B*	B1*	l*	H*	H1*	h	к	Масса, кг
ТС-660.01.00	32	16	20			76				0,14
-01	38	19	20		104	80				0,16
-02	45	23	30	60		85	65		4	0,26
-03	57	29	40			90				0,29
-04	76	38	50		106	100				0,32
-05	89	45	60							1,06
-06	108	54	70	55	110	115	75	17		1,10
-07	133	66	80	65		120	77	20		1,65
-08	159	80	90	75	112	160	95	22	6	2,91
-09	219	110			152	210	118	30		2,82
-10	273	136	120	120		240	117			3,15
-11	325	162		100	162	265	115	35		3,54
-12	377	188	140	90		290	120		8	6,68
-13	426	213	160	120	196	330	135	40		

Продолжение

Обозначение	Для трубопровода Dн	R*	B*	B1*	l*	H*	H1*	h	к	Масса, кг
ТС-660.01.00-14	530	265	200	120	226	385	140	50		8,08
-15	630	315	240	150		435	144	60		8,47
-16	720	360	280	100		480	146	70		10,30
-17	820	410	300	120	266	530	148	75	8	10,80
-18	920	460	320	155		580	150	80		11,50
-19	1020	510	360	120	286	630	155	90		13,20
-20	1220	610	400	175	336	740	164	100		17,10
-21	1420	710	500	200		840	176	125		18,90

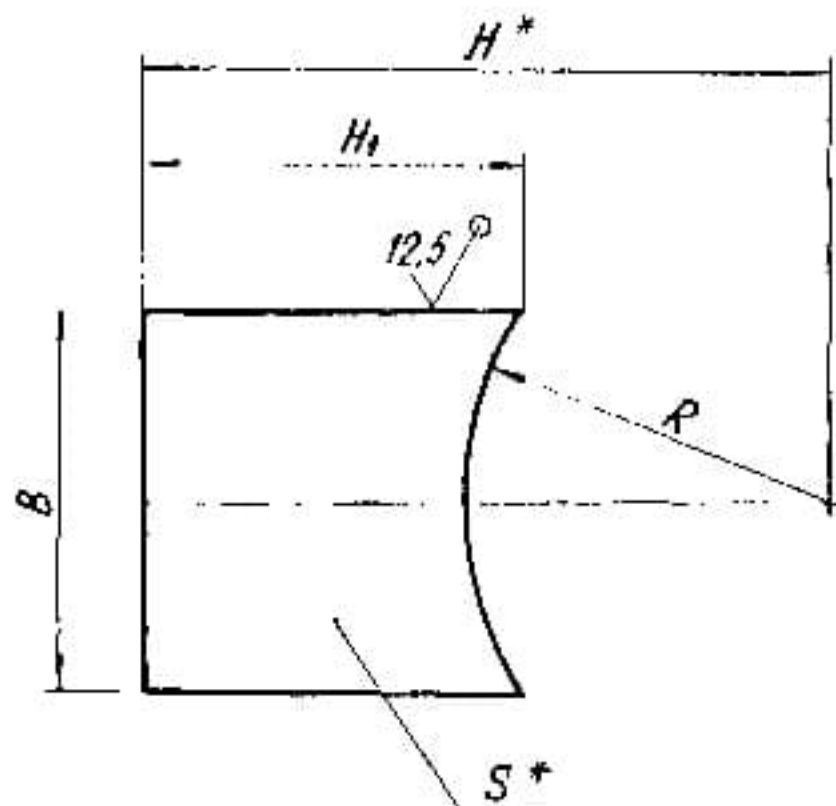
1.* Размеры для справок.

2. $\pm \frac{IT17}{2}$

3. Требования к выполнению сварного шва, контроль сварного шва в соответствии с ТС-659Д.

					ТС-660.01.00 СБ			
Изм.	Лист	№ докум.	Подп.	Дата	Упор	Лист	Масса	Масштаб
Разработ.	Степанова	Сметанова	Сметанова	1985				см. табл.
Проб.	Величенко	Величенко	Величенко	1985		Лист	Листов	1
Т. контр.								
И контр.	Полутов	Полутов	Полутов	1985				
Утв.								
						АДОТ СЗЭМП		

Размеры в мм



Обозначение	R	B	S*	H*	H ₁	Масса, кг
ТС-660.01.01	16	20	4	76	65	0,040
-01	19	30		80		
-02	23			85		
-03	29	40	6	90		0,120
-04	38	50		100		0,150
-05	45	60		115		75
-06	54	70	10	120	77	0,355
-07	66	80		160	95	0,400
-08	80	90		210	118	0,722
-09	110	120	12	240	117	1,250
-10	136			240	117	1,160

Продолжение

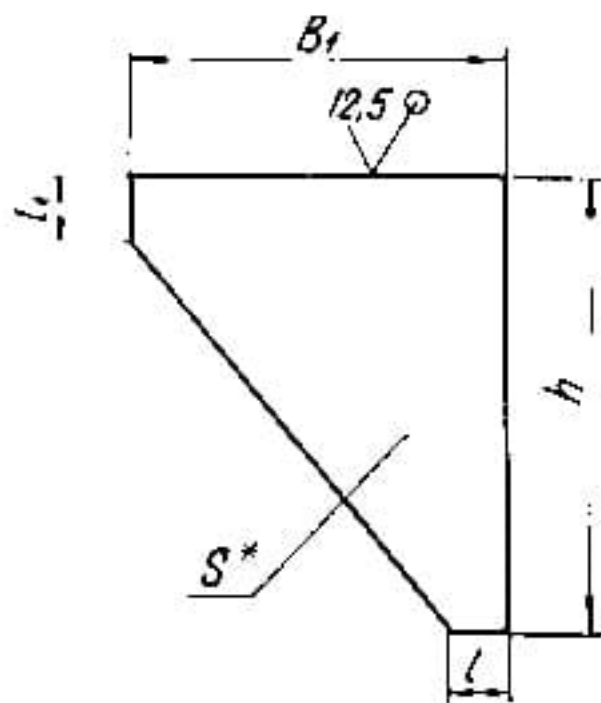
Обозначение	R	B	S*	H*	H ₁	Масса, кг
ТС-660.01.01 -11	162	120	16	265	115	1,05
-12	188	140		290	120	1,44
-13	213	160		330	135	2,57
-14	265	200		385	140	3,17
-15	315	240		435	144	3,56
-16	360	280		480	146	4,39
-17	410	300		530	148	4,68
-18	460	320		580	150	5,38
-19	510	360		630	155	6,63
-20	610	400		740	164	7,20
-21	710	500		840	176	9,00

1. * Размер для справки.
2. $h 14; \pm \frac{11}{2}$

				ТС-660.01.01			
Изм.	Лист	№ докум.	Подп.	Дата	Лит.	Масса	Масштаб
Разраб.	Стенд.обл.	Создан	12.55			См. табл.	
Проб.	Венатченко	Венатченко	12.55				
Т.контр.					Лист	Листов 1	
И.контр.	Паутов	12.55			Лист	Б-ПН-С ГОСТ 19903-74	А00Т
Утв.	Президент					Ст 3 сн 5 ГОСТ 14637-89	„СЗЗМП“

TC-660.01.02

✓ (✓)



Размеры в мм

Обозначение	S*	h	B ₁	l	l ₁	Масса, кг	
TC-660.01.02	4	10	60	20	20	0,10	
-01	6		55			0,14	
-02	10		65			0,30	
-03			75			0,34	
-04			95			0,39	
-05			75			0,71	
-06	12		120			40	0,68
-07			140				1,10
-08		150	0,92				

Продолжение

Обозначение	S*	h	B ₁	l	l ₁	Масса, кг
TC-660.01.02 -09	16	180	90	20	25	1,45
-10		120	40	1,90		
-11		210	100	20		1,85
-12			120	40		2,30
-13			150	2,66		
-14			100	20		2,05
-15		250	120	40		2,80
-16		155	3,40			
-17		270	120			3,00
-18		175	2,95			
-19		280	200		5,70	
-20		320	130		4,50	

- * Размер для справки.
- h 14; ± $\frac{17,14}{2}$.

					TC-660.01.02			
Изм.	Лист	№ докум.	Подп.	Дата	Редра	Лист	Масса	Масштаб
Разраб.	Степанова	Виссоф	17.55					См. табл.
Проб.	Велитченко	Виссоф	02.95		Лист		Листов 1	
Т.контр.					Лист	Б-ПН-5 ГОСТ 19903-74	A00T	
Н.контр.	Паутов	Виссоф	05.20		Лист	Ст 3 сп 5 ГОСТ 14637-89	„СЗЭМП“	
Утв.	Чернышев						Формат А3	

Коп. Иванова

Формат А3

Имя, номер, дата, подп. и дата, в том числе на вкл. и вкл.

Формат	Этап	№ лист	Обозначение	Наименование	Кол. на листе ТС-661.00.00 -									Примечание			
					-	01	02	03	04	05	06	07	08		09		
				<u>Документация</u>													
A3			ТС-661.00.00.05	Сборочный чертёж													
A4			ТС-659 Д	Технические требования													
				<u>Сборочные единицы</u>													
A4	1		ТС-660.01.00 - 07	Упор						8							
			- 08	Упор						8							
			- 09	Упор							8						
			- 10	Упор								8					
			- 11	Упор									8				
			- 12	Упор										8			

Исполнения 10...14 - см. на листе 3

ТС-661.00.00			
Изм. лист	№ докум.	Подп.	Дата
Разработ.	Степанова	С.С.	12.11
Проб.	Величенко	М.С.	12.11
Н. контр.	Почтов	С.С.	12.11
Утв.	Степанова	С.С.	12.11
Опора неподвижная четырёхупорная трубопроводов Ди 133 - 1420 мм			
А001 СЗЗМП*			

Коп. Идентификация

Формат А4

Изм. № листа	Подп. и дата	Взам. инв. №	Изм. № докум.	Подп. и дата
--------------	--------------	--------------	---------------	--------------

Формат	Этап	№ лист	Обозначение	Наименование	Кол. на листе ТС-661.00.00									Примечание			
					-	01	02	03	04	05	06	07	08		09		
A4	1		ТС-660.01.00 - 13	Упор							8						
			- 14	Упор								8					
			- 15	Упор									8				
			- 16	Упор										8			

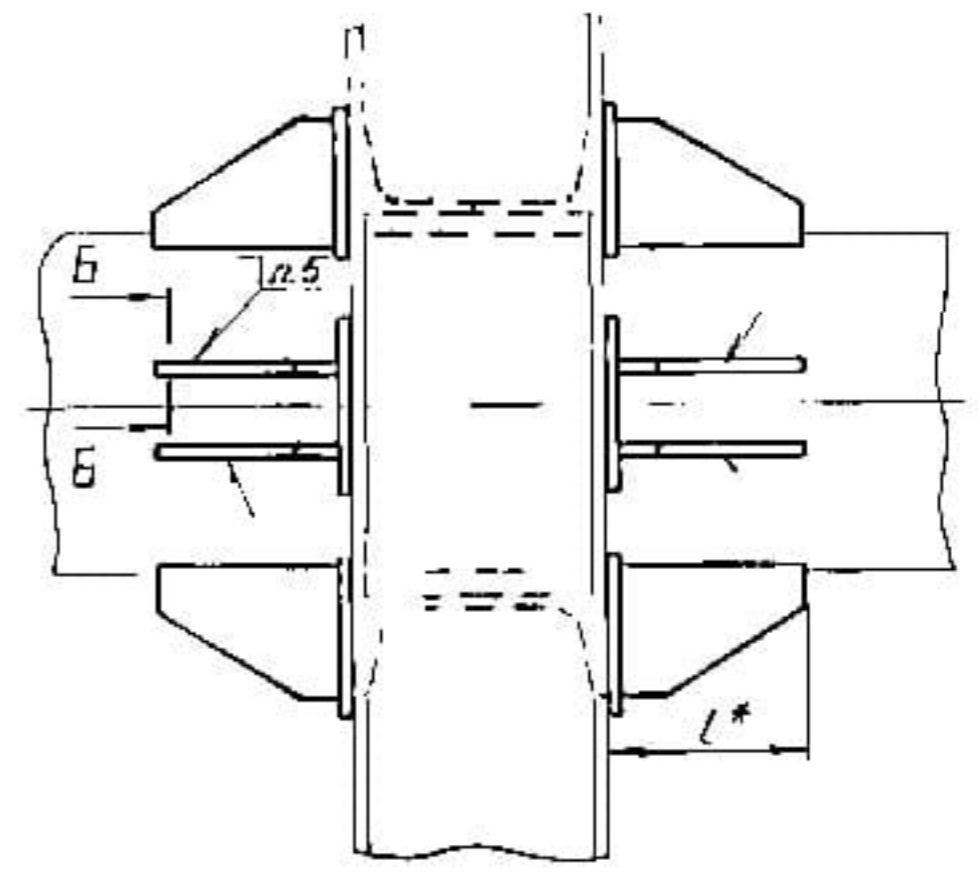
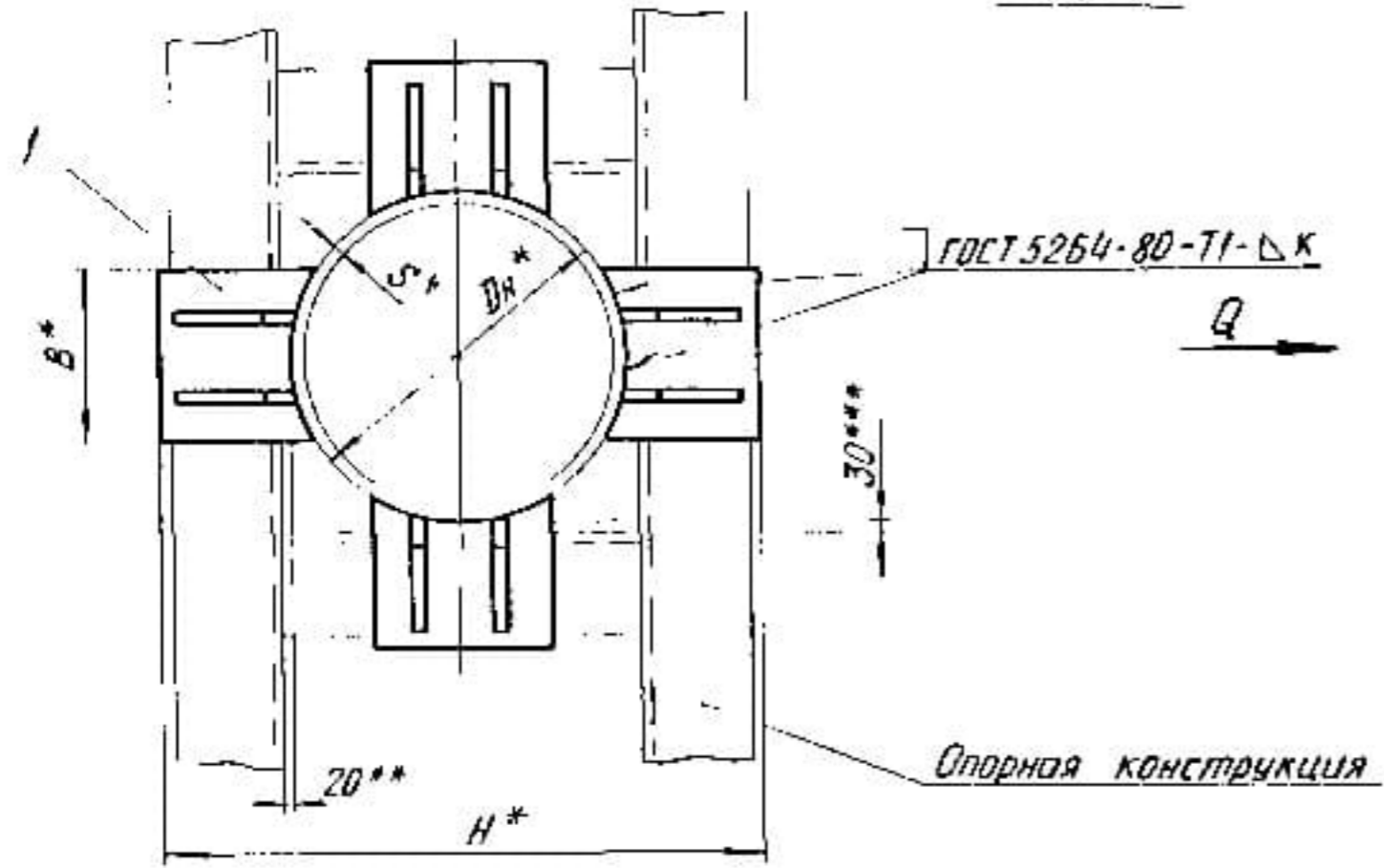
Изм. лист	№ докум.	Подп.	Дата
-----------	----------	-------	------

ТС-661.00.00

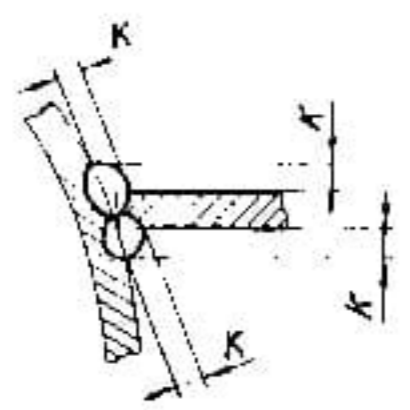
Лист

2

Рис. 1



Б-Б



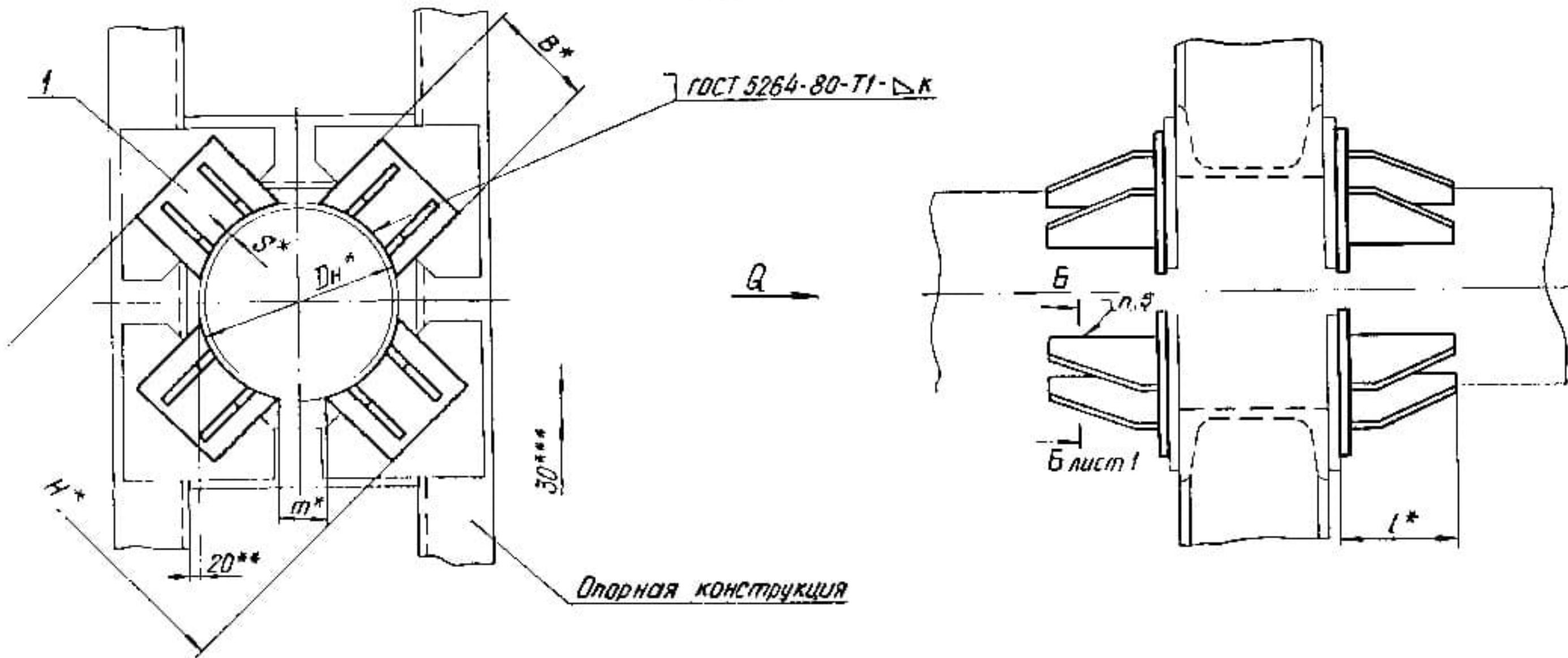
1. * Размеры для справок.
2. $\pm \frac{IT17}{2}$.
- 3.** Зазор для бокового перемещения трубопровода.
- 4.*** Зазор для осадки трубопровода.
5. Требования к выполнению сварного шва, контроль сварного шва в соответствии с СНиП 3.05.03-85.
6. Остаточные требования по ТС-659Д.

Таблицу исполнений см. на листе 3

					ТС-661.00.00СБ			
Изм.	Лист	№ докум.	Подп.	Дата	Опора неподвижная четырёхупорная трубопроводов Dн 133 - 1420мм	Лит	Масса	Масштаб
Разраб.		Степанова	Валерий	02.95				см.
Проб.		Величенко	Владимир	08.95				
Т.контр.						Лист 1	Листов 3	
И.контр.		Почтаров	Игорь	08.95		АООТ "СЗЗМП"		
Утв.		Стрельников						

Коп. Иванова

Рис. 2



***Зазор между трубой и нижней несущей балкой заполнить прокладками из листовой стали толщиной от 5 до 10 мм.

ИЗМ. Лист № докум. Подп. Дата
 Кол. Иванова

Изм.	Лист	№ докум.	Подп.	Дата
			Кол. Иванова	

Размеры в мм

Продолжение

Обозначение	Ди ⁺	к = S ⁺	Q, кН(тс)	H [*]	B [*]	l [*]	т [*]	Масса, кг
ТС-661 00.00	133	4 ⁺¹	70 (7)	260	80	110		8,8
		5 ⁺¹						
-01	159	4 ⁺¹	100 (10)	320	90	112	30	13,2
		5 ⁺²						
-02	219	4 ⁺¹	120 (12)	420		132		23,3
		7 ⁺²	150 (15)					
-03	273	6 ⁺¹	120 (12)	480	120			22,5
		8 ⁺²	180 (18)					
-04	325	6 ⁺¹	120 (12)	530		162		25,2
		8 ⁺²	220 (22)					
-05	377	6 ⁺²	150 (15)	580	140		80	28,3
		9 ⁺²	250 (25)					
-06	426	7 ⁺²	180 (18)	660	160	196		53,4
		10 ⁺²	300 (30)					
-07	530	8 ⁺²	180 (18)	770	200			64,6
		11 ⁺²	250 (25)					
-08	630	8 ⁺²	360 (36)	870	240	226	150	67,7
		12 ⁺²	450 (45)					

Обозначение	Ди ⁺	к = S ⁺	Q, кН(тс)	H [*]	B [*]	l [*]	т [*]	Масса, кг
ТС-661 00.00-03	720	9 ⁺²	360 (36)	960	280			82,4
		11 ⁺²	550 (55)					
-10	820	9 ⁺²	450 (45)	1060	300	266		86,4
		11 ⁺²	650 (65)					
-11	920	10 ⁺²	480 (48)	1160	320		150	92,0
		14 ⁺²	550 (55)					
-12	1020	10 ⁺²	750 (75)	1260	360	286		105,0
		14 ⁺²	950 (95)					
-13	1220	11 ⁺²	1000 (100)	1480	400			136,0
-14	1420	14 ⁺²		1680	500			151,0

Формат	Лист	№ лист	Обозначение	Наименование	Кол. на исполн. ТС-662.00.00-															
					01	02	03	04	05	06	07	08	09							
				Документация																
A3			ТС-662.00.00.СБ	Сборочный чертеж																
A4			ТС-659 Д	Технические требования																
				Сборочные единицы																
A3	1		ТС-662.01.00	Упор усиленный	4															
			- 01	Упор усиленный	4															
			- 02	Упор усиленный		4														
			- 03	Упор усиленный			4													
			- 04	Упор усиленный				4												
			- 05	Упор усиленный					4											

Исполнения 10...15-см. на листе 3.

№ лист	№ докум	Подп	Дата
Разработ	Специалист	Иванов	03.96
Провер	Инженер	Петров	03.96
Н. контр.	Полковник	Сидоров	03.96
УТВ.	Специалист	Иванов	03.96

Коп. Иванов

ТС-662.00.00			
Опора неподвижная			
двухупорная усиленная			
трубопроводов			
Ди 108 - 1420 мм			
АООТ			
СЗМП			
Формат А4			

Инв. № подл.	Подп. и дата	Взам. инв. №	Инв. № подл.	Подп. и дата

Формат	Лист	№ лист	Обозначение	Наименование	Кол. на исполн. ТС-662.00.00-															
					01	02	03	04	05	06	07	08	09							
A3	1		ТС-662.01.00	Упор усиленный						4										
			- 07	Упор усиленный							4									
			- 08	Упор усиленный								4								
			- 09	Упор усиленный									4							

Инв. № подл.	Подп. и дата	Взам. инв. №	Инв. № подл.	Подп. и дата

Коп. Иванов

ТС-662.00.00			
Лист			
2			
Формат А4			

Формат Зона Лист	Обозначение	Наименование	Кол. на исполн ТС-662 00.00 -						Примечание
			10	11	12	13	14	15	
		<u>Документация</u>							
A3	ТС-662.00.00.СБ	Сборочный чертеж							
A4	ТС-659 Д	Технические требования							
		<u>Сборочные единицы</u>							
A3	1 ТС-662.01.00 -10	Упор усиленный	4						
	-11	Упор усиленный	4						
	-12	Упор усиленный		4					
	-13	Упор усиленный			4				
	-14	Упор усиленный				4			
	-15	Упор усиленный					4		

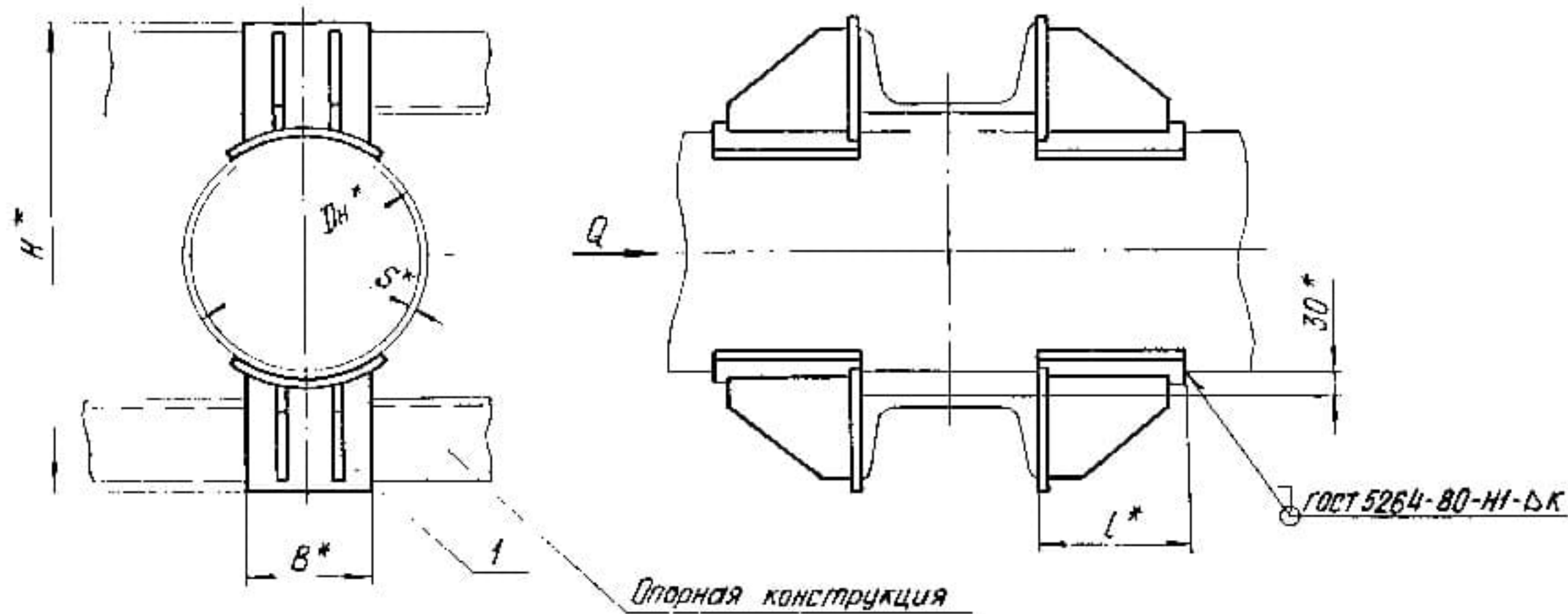
Изм. лист	№ докум	Подп.	Дата							ТС-662.00.00	Лист	3
											Формат А4	

Формат Зона Лист	Обозначение	Наименование	Кол. на исполн						Примечание
			10	11	12	13	14	15	

Изм. № подл. Подп. и дата. Взам инв. Инв. № дубл. Подп. и дата

Изм. лист	№ докум	Подп.	Дата								
										Лист	
											Формат А4

Рис. 1



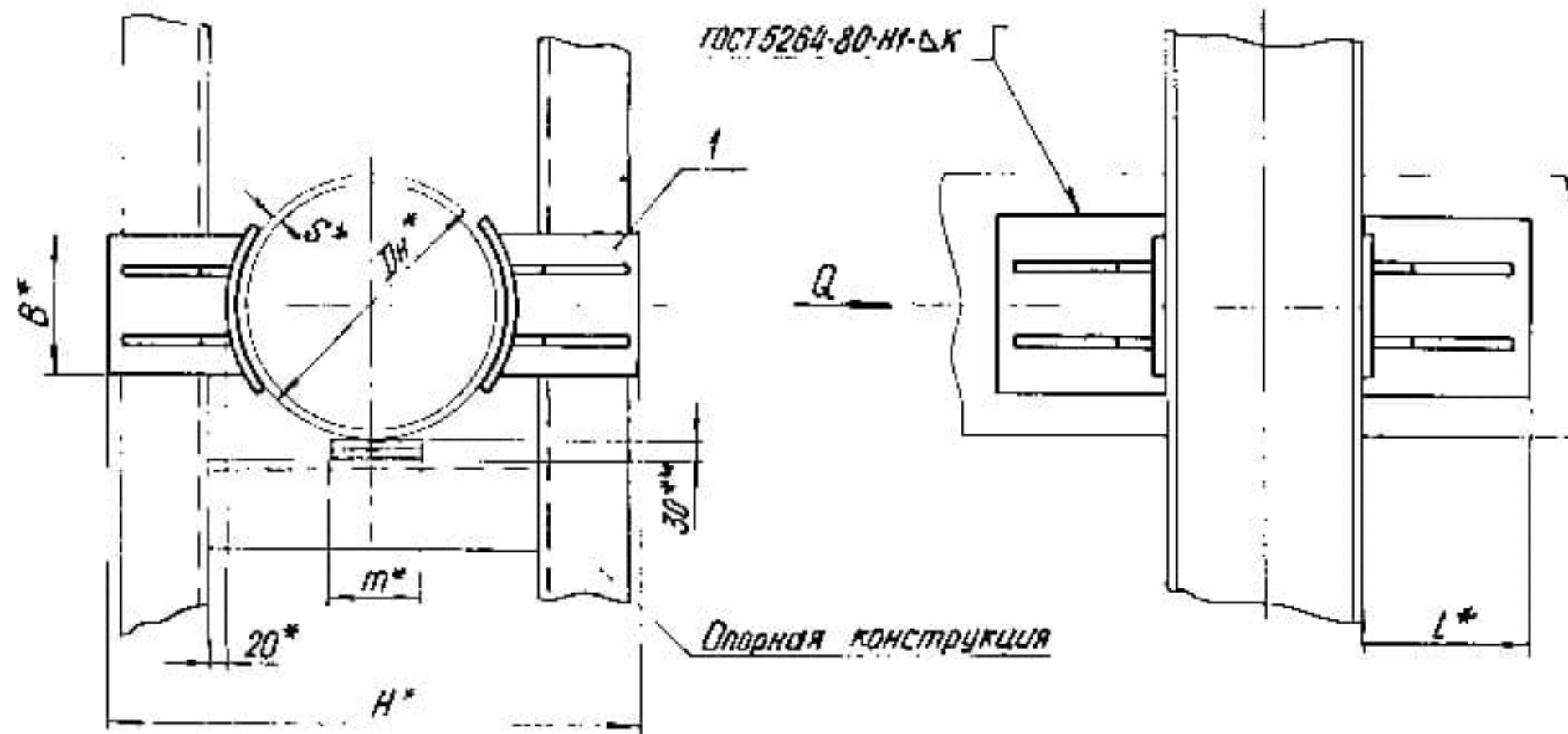
- 1.* Размеры для справок.
- 2 $\pm \frac{IT17}{2}$.
- 3. Требования к выполнению сварного шва, контроль сварного шва в соответствии с СНиП 3.05.03-85.
- 4. Остальные требования по ТС-659 Д.

Таблицу исполнений см. на листе 3

					ТС-662.00.00 СБ			
Изм.	Лист	№ докум.	Подп.	Дата	Опора неподвижная двухпорная усиленная трубопроводов Дн 108 - 1420 мм	Лит.	Масса	Масштаб
Разраб.	Степанова	Иванова	08.95			СМ	табл.	—
Провер.	Величенко	Иванова	08.95			лист 1	листанд 3	
Т.контр.						АООТ „СЗЭМП“		
И.контр.	Полутаев	Иванова	08.95		Формат А3			
Утв.	Стрельникова							

Коп. Иванова

Рис. 2



* *Зазор между трубой и нижней несущей балкой заполнить прокладками из листовой стали толщиной от 5 до 10 мм.

Изм.	Лист	№ докум	Подп.	Дата	TC-662.00.00 CB	Лист
						2

Коп. Иванова

Формат А3

Размеры в мм

Обозначение	Оседая сила Q, кН (тс)	D _H *	κ=S*	B*	l*	H*	m*	Масса, кг
TC-662.00.00	50 (5)	108	4,0 ⁺¹	70	115	238	30	5,60
-01		133		80		268		5,92
-02	60 (6)	159	4,5 ⁺¹	90	117	328		8,36
-03	90 (9)	219	6,0 ⁺²	120	137	432	80	15,70
-04	100 (10)	273				492		15,20
-05		325			542	17,40		
-06	150 (15)	377	9,0 ⁺²	140	167	596		22,10
-07	120 (12)	426	7,0 ⁺²	160	200	676		37,00
-08	140 (14)	530	8,0 ⁺²	200	230	786		46,00
-09	170 (17)	630		240		890	54,80	
-10	200 (20)	720	9,0 ⁺²	280	270	980	150	66,80
-11		820		300		1080		70,40
-12	250 (25)	920	10,0 ⁺²	320	290	1184		76,00
-13	280 (28)	1020		360		1284		99,20
-14	350 (35)	1220	11,0 ⁺²	400	340	1504		128,80
-15	550 (55)	1420	14,0 ⁺²	500		1704		152,00

Формат	Зона	Лист	Обозначение	Наименование	Коп. на исполн.									Примечание		
					01	02	03	04	05	07	08	09				
				Документация												
А3			ТС-662.01.00 СБ	Сборочный чертеж												
А4			ТС-659 Д	Технические требования												
				Сборочные единицы												
А3	1		ТС-660.01.00 -06	Упор												
			-07	Упор												
			-08	Упор												
			-09	Упор												
			-10	Упор												
			-11	Упор												

Исполнения 10...15 - см на листе 3,4.

Кол. лист	№ докум.	Подп.	Дата
1	ТС-662.01.00		
1	Упор усиленный		
1	А08Т		
4	СЗЗМП		

Коп. Иванов

Коп. на исполн. ТС-662.01.00 -

Формат	Зона	Лист	Обозначение	Наименование	Коп. на исполн.									Примечание		
					01	02	03	04	05	07	08	09				
А3	1		ТС-660.01.00 -12	Упор												
			-13	Упор												
			-14	Упор												
			-15	Упор												
				Детали												
А3	2		ТС-662.01.01	Подушка												
			-01	Подушка												
			-02	Подушка												
			-03	Подушка												
			-04	Подушка												
			-05	Подушка												
			-06	Подушка												
			-07	Подушка												
			-08	Подушка												
			-09	Подушка												

Коп. лист № докум. Подп. Дата

ТС-662.01.00

Лист 2

Формат А4

Формат	Зона	Лист	Обозначение	Наименование	Кол. на исполн. ТС-662.01.00-					Примечание	
					10	11	12	13	14		15
				<u>Документация</u>							
A3			ТС-662.01.00 СБ	Сборочный чертеж	X	X	X	X	X	X	
A3			ТС-659 Д	Технические требования	X	X	X	X	X	X	
				<u>Сборочные единицы</u>							
A3	1		ТС-660.01.00 - 16	Упор	1						
			- 17	Упор	1						
			- 18	Упор		1					
			- 19	Упор			1				
			- 20	Упор				1			
			- 21	Упор					1		
				<u>Детали</u>							
A3	2		ТС-662.01.01 - 10	Подушка	1						

Изм. Лист № докум. Подп. Дата
Кол. экзemplов

ТС-662.01.00

Лист 3

Формат А4

Инд. № подл.	Подп. и дата	Выполнил № Инв. № подл.	Подп. и дата
--------------	--------------	-------------------------	--------------

Формат	Зона	Лист	Обозначение	Наименование	Кол. на исполн. ТС-662.01.00-					Примечание	
					10	11	12	13	14		15
A3	2		ТС-662.01.01 - 11	Подушка	1						
			- 12	Подушка		1					
			- 13	Подушка			1				
			- 14	Подушка				1			
			- 15	Подушка					1		

Изм. Лист № докум. Подп. Дата
Кол. экзemplов

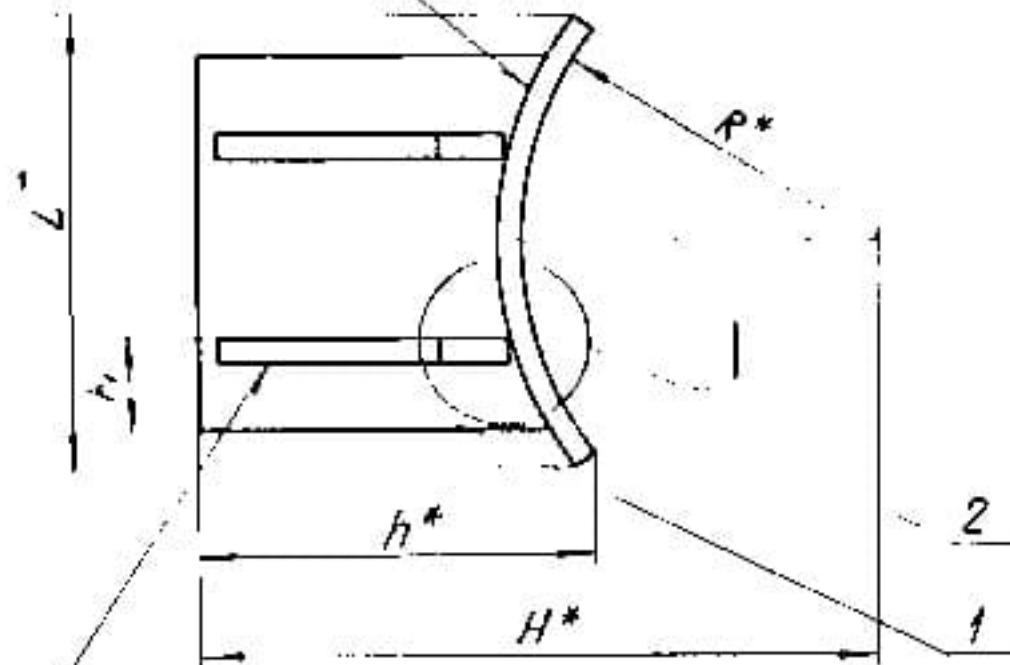
ТС-662.01.00

Лист 4

Формат А4

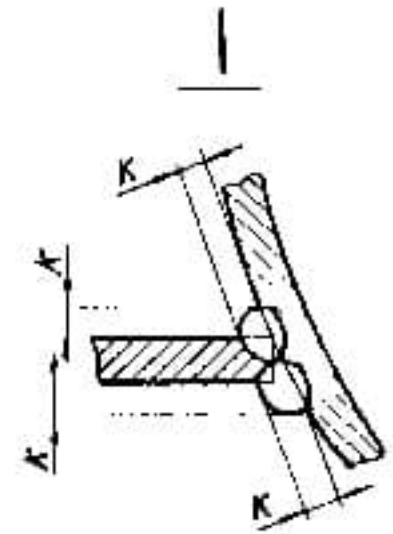
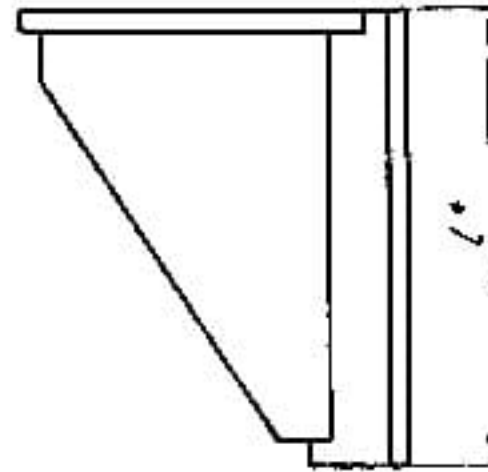
ТС-662.01.00 СБ

ГОСТ 14771-76-71-Δк₁



ГОСТ 14771-76-73-Δк₁

Вид А



Размеры в мм

Обозначение	Для трубопровода Дн	R*	L*	L*	H*	h*	h ₁	κ	κ ₁	Масса, кг
ТС-662.01.00	108	54	76	115	119	80	17			1,40
-01	133	65	88		134	82	20	4	10	1,48
-02	159	80	101	117	164	100	22			2,09
-03	219	110	130	137	216	124	30	5		3,92

Продолжение

Обозначение	Для трубопровода Дн	R*	L*	L*	H*	h*	h ₁	κ	κ ₁	Масса, кг
ТС-662.01.00 04	273	136	130	137	246	123	30	6		3,82
-05	325	162		167	271	120				4,34
-06	377	188	158		298	126	35			5,53
-07	426	215	178	200	338	140	40	8	12	9,27
-08	530	265	222		393	146	50			11,60
-09	630	315	262	230	445	150	60			13,70
-10	720	360	300		490	154	70	10		16,70
-11	820	410	320	270	540	156	75			17,60
-12	920	460	346		592	158	80			19,00
-13	1020	510	382	290	642	163	90	12	16	24,60
-14	1220	610	436	340	752	174	100			32,20
-15	1420	710	540		862	189	125			38,00

1.* Размеры для справок.

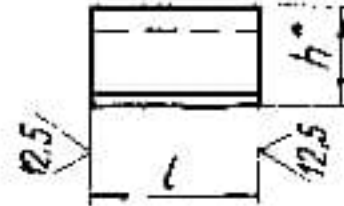
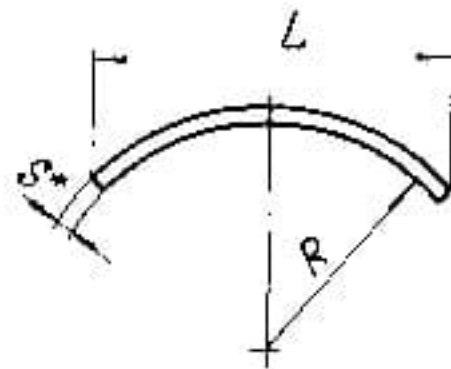
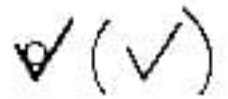
2. $\pm \frac{1T}{2}$

3. Требования к выполнению сварного шва и контроль сварного шва в соответствии с ТС-659Д.

				ТС-662.01.00 СБ			
Изм.	Лист	№ докум.	Подп.	Дата	Лист	№	Масса
Разраб.	Степанова	Тех.карт. 08.53					
Проб.	Величенко	Тех.карт. 10.55					
Т.контр.							
И.контр.	Почтов	Тех.карт. 07.36					
УТВ.	Стрельникова						
Упор усиленный					Лист	№	Масса
					АООТ "СЗЭМП"		

Коп. Иванова

Формат А3



Размер: в мм

Обозначение	R	S*	L	l	h*	Длина развертки	Масса, кг
TC-662.01.01	54		76		17	80	0,29
-01	65	4	88	115	18	92	0,33
-02	80		101	117	20	105	0,38
-03	110			137	25		0,85
-04	135	6	130		22	135	
-05	162			157	20		1,06
-06	188		158		25	160	1,67
-07	213	8	178	200	27	180	2,26
-08	265		222	230	31	225	3,22
-09	315	10	262		37	265	4,60

Продолжение

Обозначение	R	S*	L	l	h*	Длина развертки	Масса, кг
TC-662.01.01-10	360		300		41	305	5,80
-11	410	10	320	270	44	325	6,20
-12	460		346		44	350	8,00
-13	510		382	290	48	390	10,50
-14	610	12	435	340	51	440	14,00
-15	710		540		54	550	18,00

1. * Размеры для справок.

2. $h_{14} \pm \frac{IT_{14}}{2}$

					TC-662.01.01			
Изм.	Лист	№ докум	Подп.	Дата	Лист	Ма	а	Масштаб
Разработ.		Степанова	Степанова	08.03	Подушка			С. таб. —
Пров.		Величенко	Величенко	02.03				
Т.контр.								
И.контр.		Паутов	Паутов	02.03	Лист	Б-ПН-S ГОСТ 19903-74		А00Т
Утв.		Столельник				СтЗен5ГОСТ14637-89		СЗЭМП

Коп. Иванова

Формат АБ

Формат	Зона	Лист	Обозначение	Наименование	Кол. на исполн. ТС-553.00.00 -									Примечание			
					- 01	02	03	04	05	06	07	08	09				
				<u>Документация</u>													
A3			ТС-663.00.00 СБ	Эскизный чертеж													
A4			ТС-659 Д	Технические требования													
				<u>Сборочные единицы</u>													
A3	1		ТС-662.01.00	Упор усиленный	4												
			- 01	Упор усиленный		4											
			- 02	Упор усиленный			4										
			- 03	Упор усиленный				4									
			- 04	Упор усиленный					4								
			- 05	Упор усиленный						4							

Исполнения 10...15 - см. на листе 3.4

№	Дет.	№ докум.	Подп.	Дата
1	Базис	Строительная	Сидорова	17.55
2	Лист	Спецификация	Васильев	12.55
3	Н.к.с.р.	Экз.ч.	Сидорова	17.95
4	Упор	Упор	Сидорова	17.95

ТС-663.00.00

Опора неподвижная
двухупорная усиленная
трубопроводов
Дн 219 - 1420 мм
А00Т
СЗЗМП

Коп. Идентиф.

Формат А4

№	Дет.	№ докум.	Подп.	Дата
---	------	----------	-------	------

Формат	Зона	Лист	Обозначение	Наименование	Кол. на исполн. ТС-553.00.00 -									Примечание			
					- 01	02	03	04	05	06	07	08	09				
				<u>Детали</u>													
A3	1		ТС-662.01.00 - 06	Упор усиленный						4							
			- 07	Упор усиленный							4						
			- 08	Упор усиленный								4					
			- 09	Упор усиленный									4				
A3	2		ТС-662.01.01	Подушка	4												
			- 01	Подушка		4											
			- 02	Подушка			4										
			- 03	Подушка				4									
			- 04	Подушка					4								
			- 05	Подушка						4							
			- 06	Подушка							4						
			- 07	Подушка								4					
			- 08	Подушка									4				
			- 09	Подушка										4			

ТС-663.00.00

Лист

2

Формат А4

Формат	Зона	Лист	Обозначение	Наименование	Кол. на исполн TC-663 Г.С.С.					Примечание										
					10	11	12	13	14		15									
				<u>Документация</u>																
A3			ТС-663.01.00 С5	Сборочный чертёж																
A4			ТС-659 А	Технические требования																
				<u>Сборочные единицы</u>																
A3	1		ТС-662.01.00 - 10	Упор усиленный	4															
			- 11	Упор усиленный		4														
			- 12	Упор усиленный			4													
			- 13	Упор усиленный				4												
			- 14	Упор усиленный					4											
			- 15	Упор усиленный						4										
					ТС-663.00.00															
					Изм.	Лист	№ докум.	Подп.	Дата						Лист	3				

Кол. Исполн

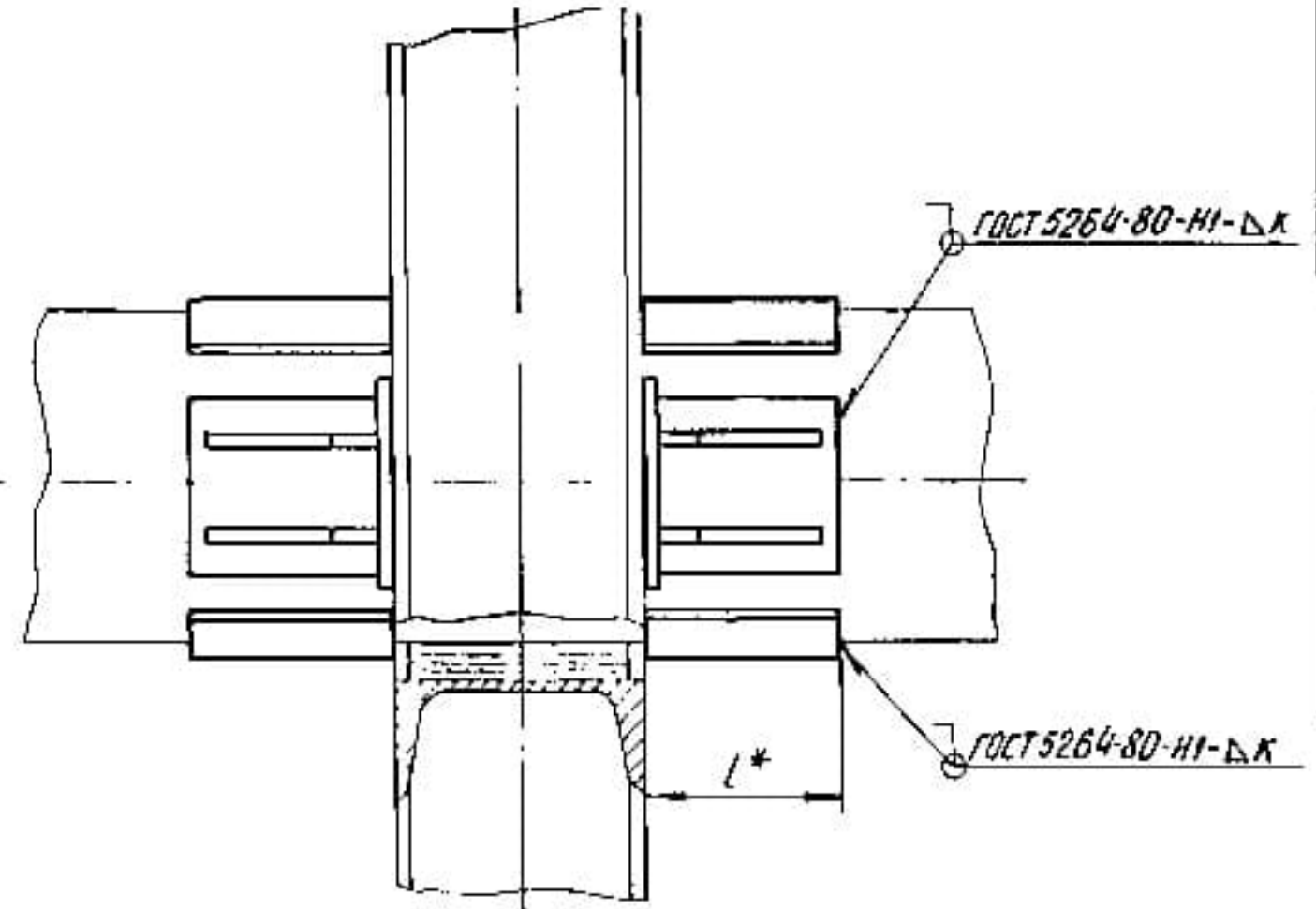
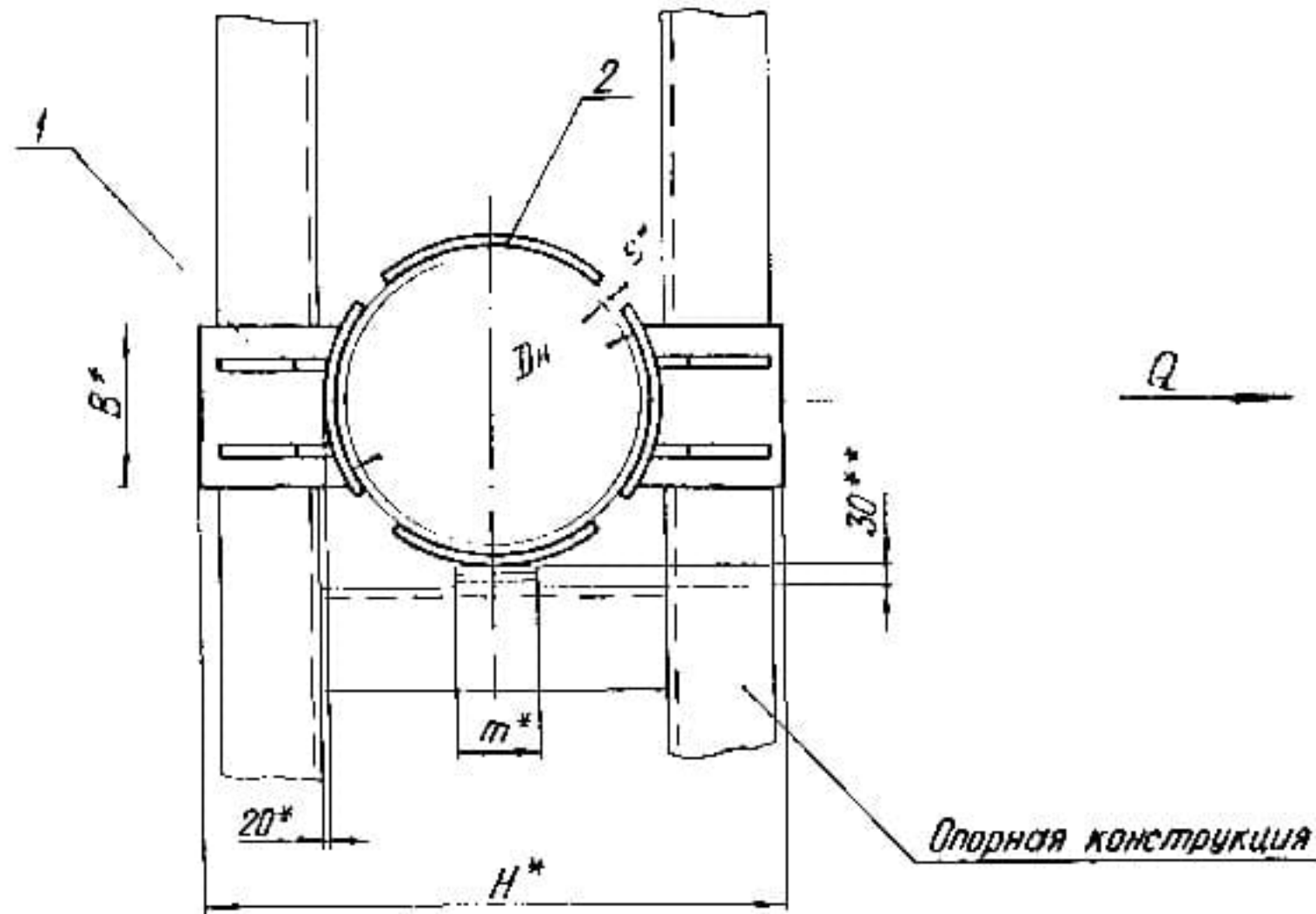
Формат А4

Формат	Зона	Лист	Обозначение	Наименование	Кол. на исполн TC-663.00.00 -					Примечание										
					10	11	12	13	14		15									
				<u>Детали</u>																
A3	2		ТС-662.01.01 - 10	Подушка	4															
			- 11	Подушка		4														
			- 12	Подушка			4													
			- 13	Подушка				4												
			- 14	Подушка					4											
			- 15	Подушка						4										
					ТС-663.00.00															
					Изм.	Лист	№ докум.	Подп.	Дата						Лист	4				

Кол. Исполн

Формат А4

Рис. 1



- 1.* Размеры для справок.
- 2. $\pm \frac{IT17}{2}$.
- 3. Требования к выполнению сварного шва, контроль сварного шва в соответствии с СНиП 3.05.03-85.
- 4.** Зазор между трубой и нижней несущей балкой заполнить прокладками из листового стали толщиной от 5 до 10 мм.
- 5. Остальные требования по ТС-659 Д.

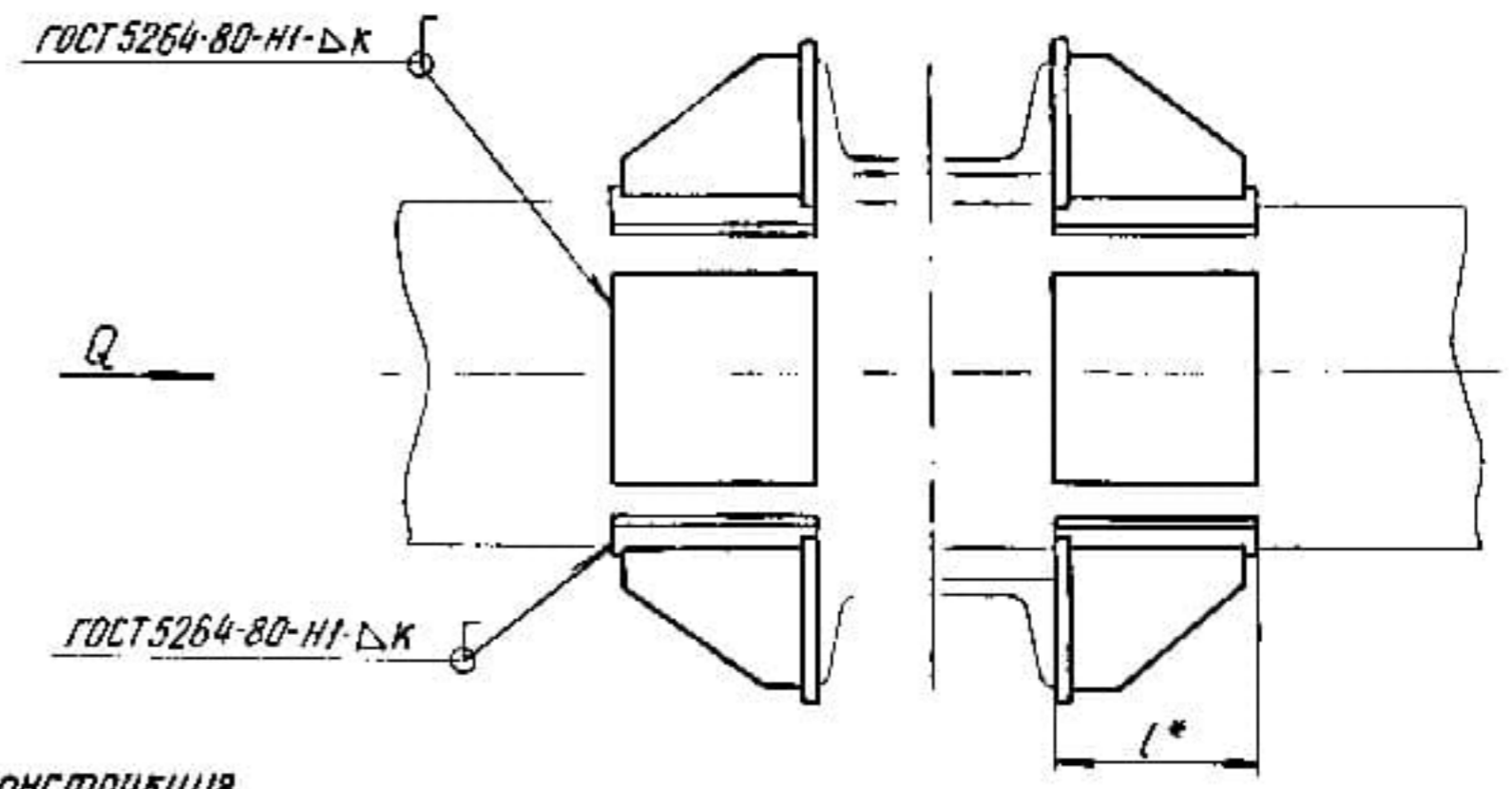
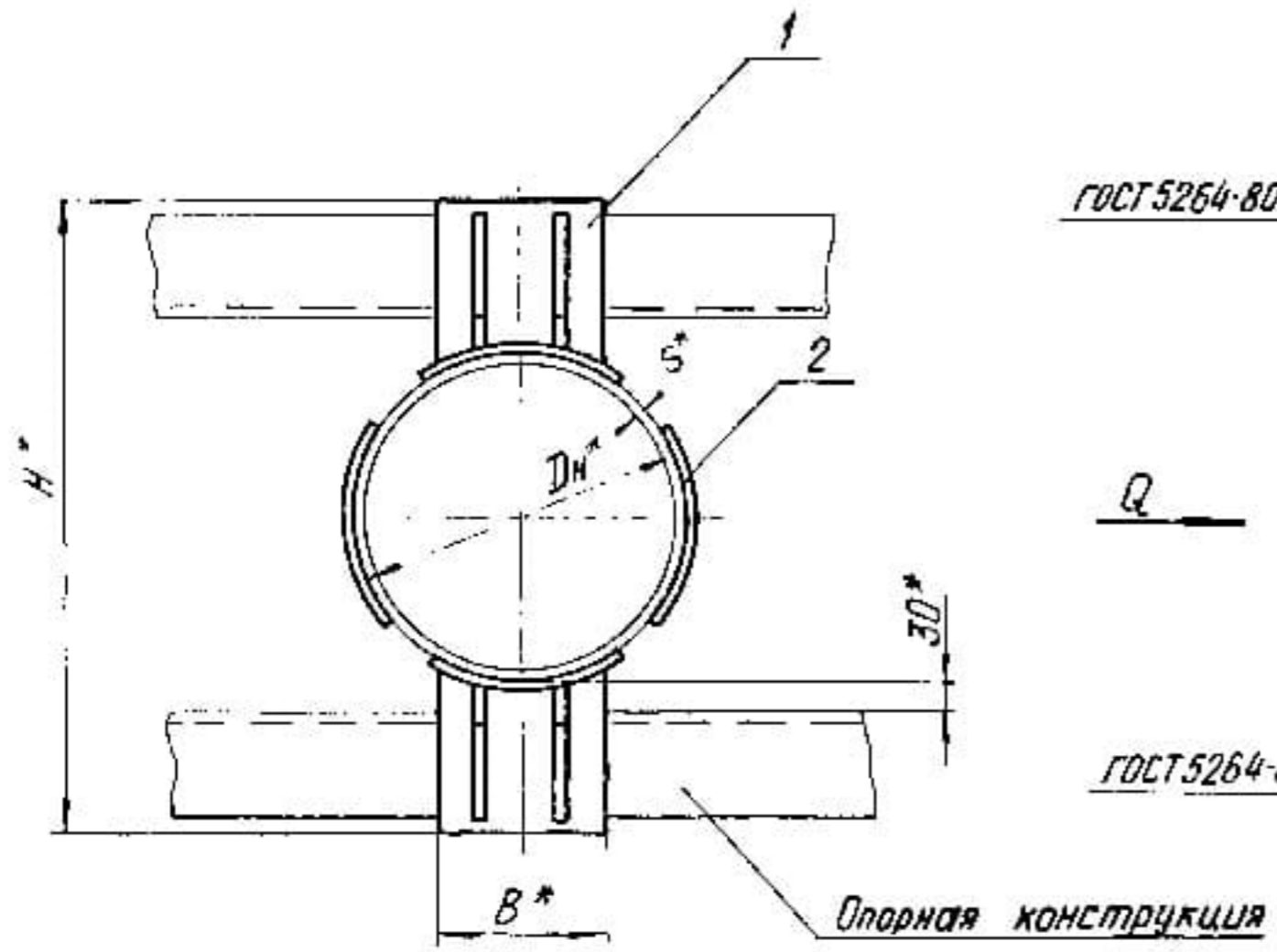
Таблицу исполнений см. на листе 3

					ТС-663.00.00 CB		
Изм	Лист	№ докум	Подп.	Дата	Лит	Масса	Масштаб
Разраб.	Степанова	Земля	СВ.85			См.	—
Проб.	Величкина	Колес	08.85			табл.	
Т.контр.					лист 1	листок 3	
Н.контр.	Паутов	Витко	08.85		АООТ "СЗЭМП"		
Утв.	Стрельникова	Левина					

Коп. Иванова

Формат А3

Рис. 2



Размеры в мм

Обозначение	Осевая сила Q , кН (тс)	D_n^*	$K = S^*$	B^*	l^*	H^*	m^*	Масса, кг
ТС-663 00.00	140 (14)	219	5 ⁺²	120	137	432	30	19,14
-01	120 (12)	273				492		18,64
-02		325	167	542	21,60			
-03	200 (20)	377		9(5) ⁺²	140	596	80	28,78
-04	150 (15)	426	7 ⁺²	160	675	46,04		
-05	200 (20)	530	8 ⁺²	200	230	786	59,30	
-06		630		240		890	73,20	
-07	250 (25)	720	9 ⁺²	280	270	980	150	90,00
-08		820		300		1080		95,20
-09	400 (40)	920	10 ⁺²	320	290	1184	150	108,00
-10		1020		360		1284		141,20
-11	550 (55)	1220	11 ⁺²	400	340	1504	150	184,80
-12	850 (85)	1420	14 ⁺²	500		1704		224,00

Изм	Лист	№ докум.	Подп.	Дата
-----	------	----------	-------	------

ТС-663.00.00 СБ

Формат	Зона	Лист	Обозначение	Наименование	Кол. на исполн. ТС-664 00.00 -									
					01	02	03	04	05	06	07	08		
				Документация										
A3			ТС-664 00.00СБ	Сборочный чертеж										
A4			ТС-659 Д	Технические требования										
				Сборочные единицы										
A3	1		ТС-662.01.00 - 07	Упор усиленный					8					
			- 08	Упор усиленный				8						
			- 09	Упор усиленный				8						
			- 10	Упор усиленный				8						
			- 11	Упор усиленный				8						
			- 12	Упор усиленный				8						

				ТС-664 00.00							
Изм. лист	№ докум.	Подп.	Дата	Опора неподвижная				Лит.			
Разраб.	Специальн.	Провер.	Дата	четырёхупорная усиленная				АССТ			
Проб.	Величин	Семант.	С.С.	трубопроводов				СЗЭМП			
И контр.	Поправ.	Исправл.	Дата	Ди 426 - 1420 мм				Формат А4			
Утв.	Специальн.	Провер.	Дата								

Формат	Зона	Лист	Обозначение	Наименование	Кол. на исполн. ТС-664 00.00 -								
					01	02	03	04	05	06	07	08	
A3	1		ТС-662.01.00 - 13	Упор усиленный						8			
			- 14	Упор усиленный						8			
			- 15	Упор усиленный						8			

				ТС-664 00.00							
Изм. лист	№ докум.	Подп.	Дата					Лист			
								2			
Коп. изделия											

Рис. 1

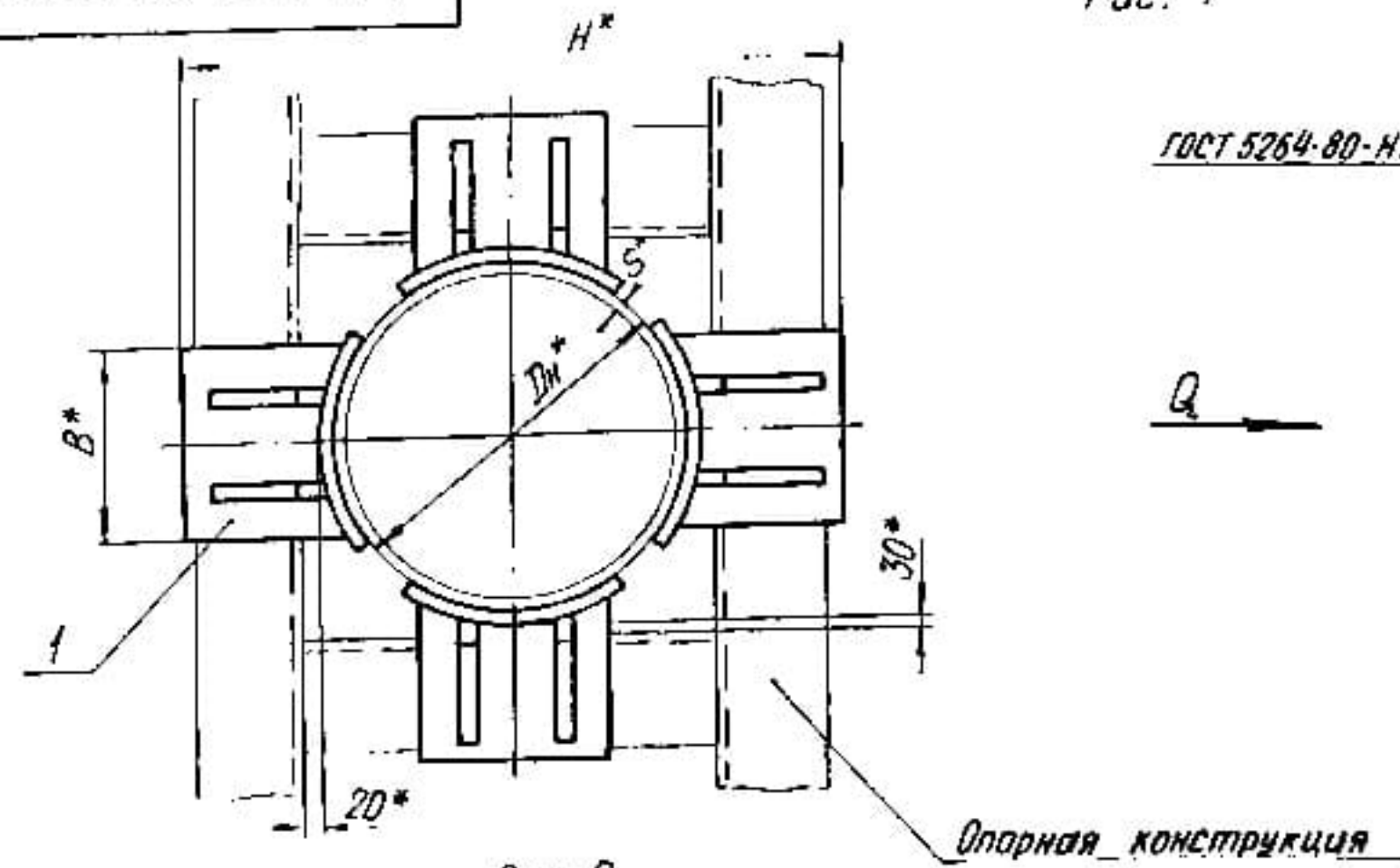
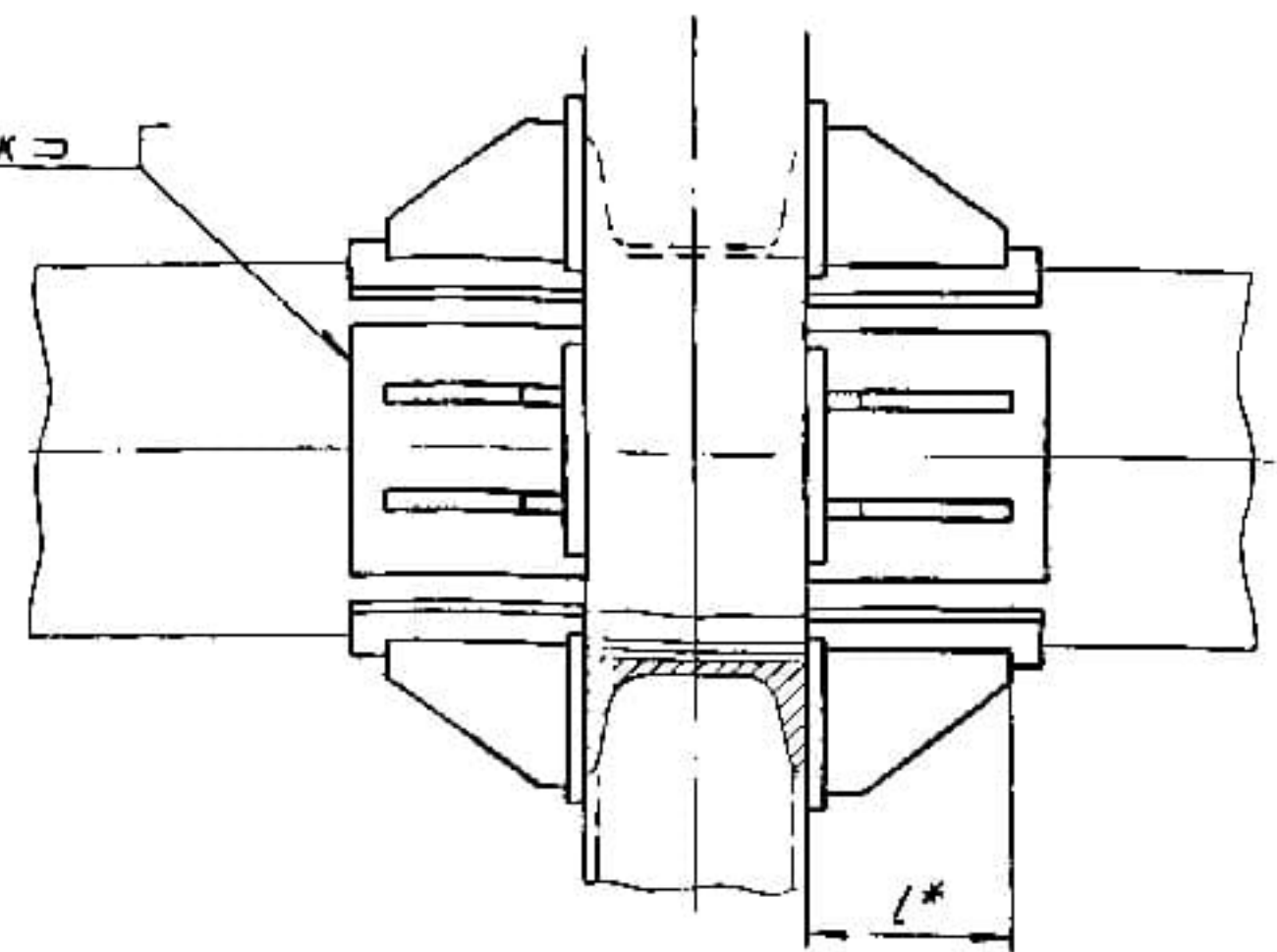


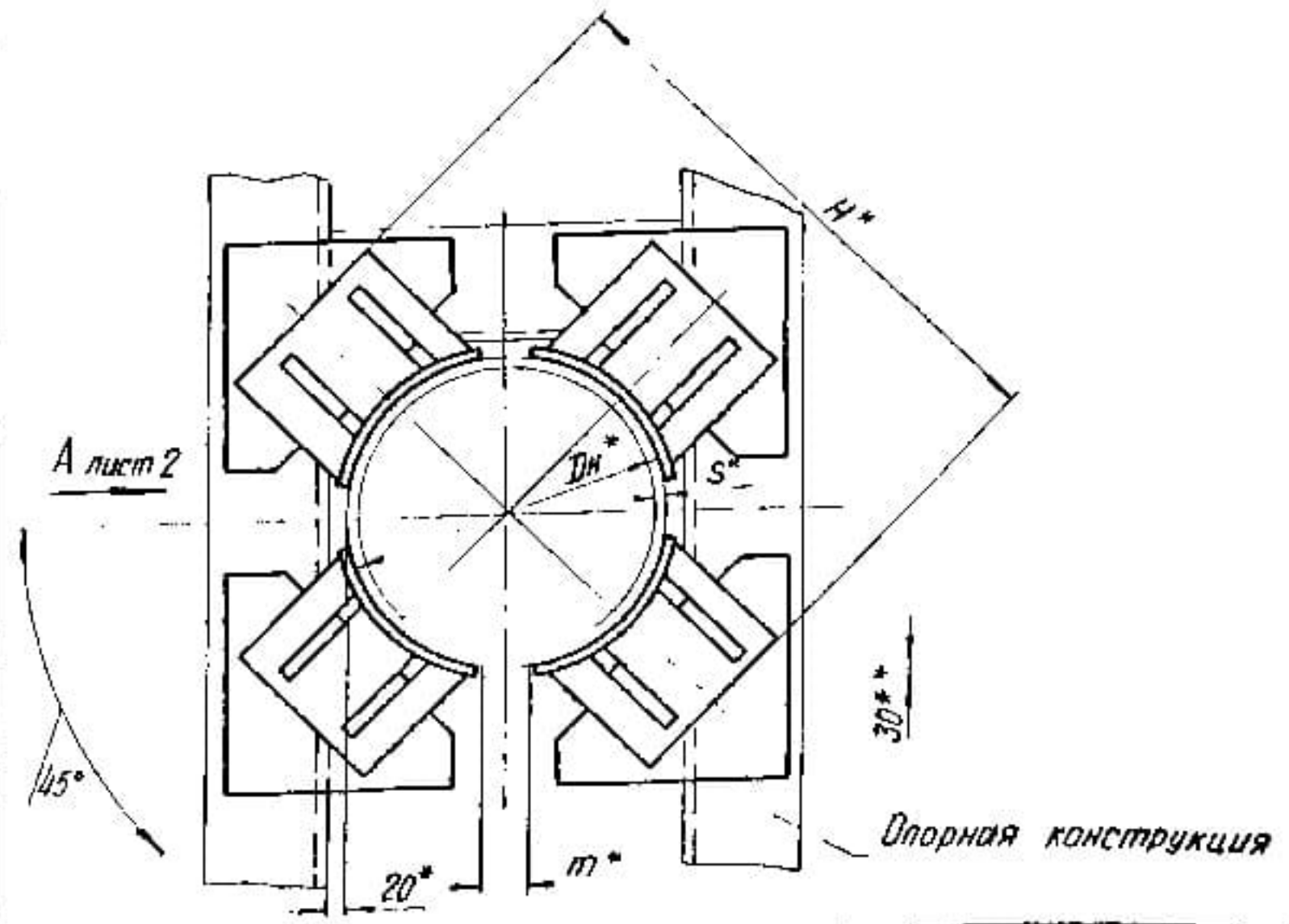
Рис. 2

ГОСТ 5264-80-Н1-ДК

Q



А лист 2



- 1.* Размеры для справок.
2. $\pm \frac{IT17}{2}$.
3. Требования к выполнению сварного шва и контроль сварного шва в соответствии с СНиП 3.05.03-85.
- 4.** Зазор между трубой и нижней несущей балкой заполнить прокладками из листовой стали толщиной от 5 до 10 мм.
5. Остальные требования по ТС-659 Д.

Таблицу исполнений см. на листе 2.

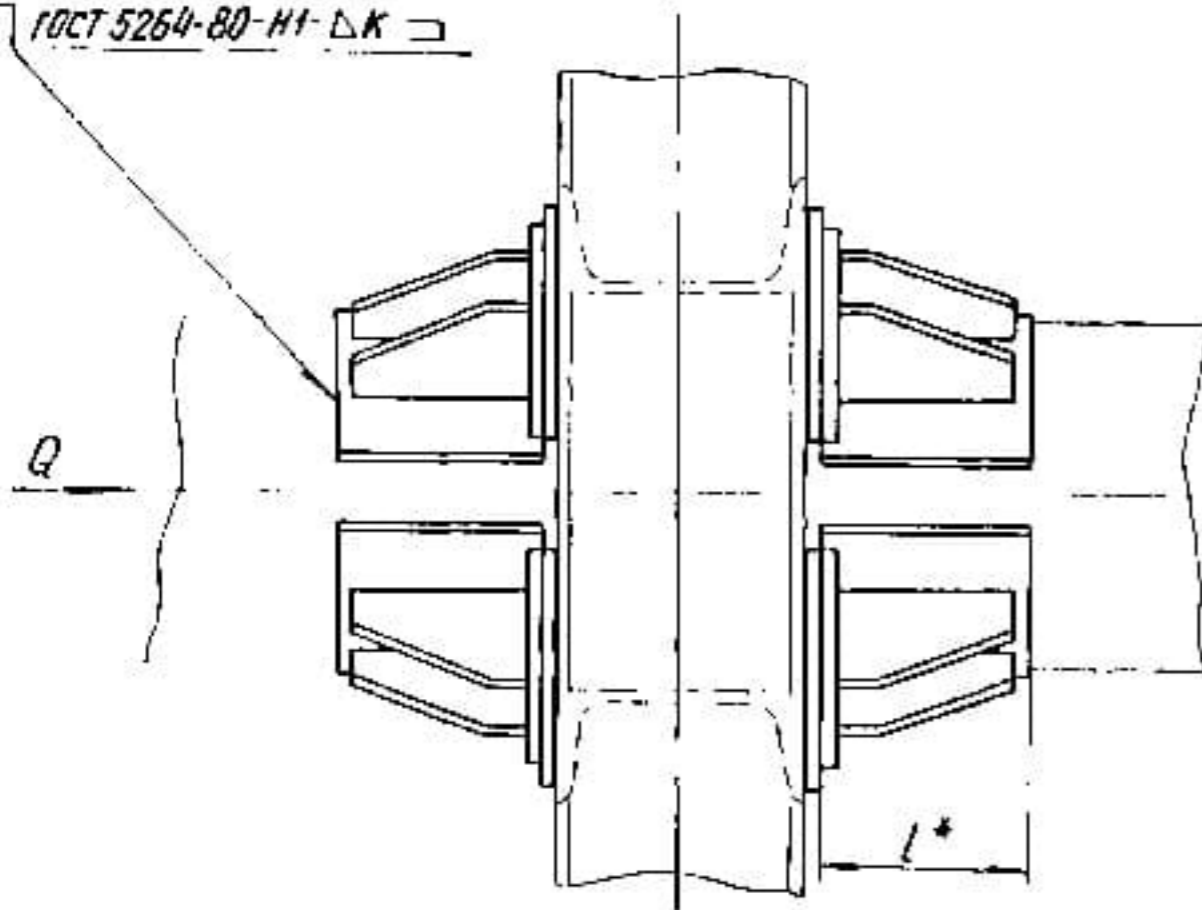
					ТС-664.00.00.CB			
Изм.	Лист	№ докум.	Подп.	Дата	Опора неподвижная четырёхопорная усиленная трубопроводов Dн 426 - 1420 мм	Лит.	Масса	Масштаб
Разраб.		Етепанова	З.степ.	02.85				См.
Пров.		Величенко	В.степ.	08.95	Лист 1		Листов 2	
Т. контр.								
Н. контр.		Паутов	В.степ.	07.95				
Утв.		Стрельников						
						A00T СЗМП		

кол. Иванова

формат А3

Вид А лист 1

ГОСТ 5264-80-Н1-ΔК □



Размеры в мм

Обозначение	Dn*	S*	Общая сила Q, кН(тс) для опорных конструкций		H*	B*	L*	K	m*	Масса, кг
			железобетон- ных	стальных						
ТС-664.00.00	426	7	400 (40)	400 (40)	666	160	200	7+2	6	74,2
-01	530	8	550 (55)	550 (55)	786	200	230	8+2	7	92,8
-02	630				890	240				109,6
-03	720	9	900 (90)	900 (90)	980	280		9+2	8	133,0
-04	820				1080	300	270			140,0
-05	920	10	1100 (110)	1200 (120)	1184	320		10+2		2,0
-06	1020		1300 (130)	1400 (140)	1284	360	290			196,0
-07	1220	11	1100 (110)	1100 (110)	1504	400	340	11+2	10	257,0
-08	1420	14	1700 (170)	1700 (170)	1704	500		14+2		304,0

Изм.	Лист	№ докум	Подп.	Дата
------	------	---------	-------	------

ТС-664.00.00 СБ

Лист
2

Кол. Иванова

Формат А3

Формат	Зона	Код	Ссылка	Наименование	Кол. на исполн. ТС-665.00.00			Примечание
					01	02	03	
				<u>Документация</u>				
A3			ТС-665.00.00 СБ	Сборочный чертеж				
A4			ТС-659 Д	Технические требования Сборочные единицы				
A3			ТС-665.01.00	Упор	4			
			- 01	Упор	4			
			- 02	Упор		4		
			- 03	Упор			4	

Кол. лист	№ докум.	Подп.	Дата
1	ТС-665.00.00		
1	Опора неподвижная		
1	Обуховая сальниковых компенсаторов		
1	Ди 530 - 820 мм		

А001
"СЗЭМП"

Формат А4

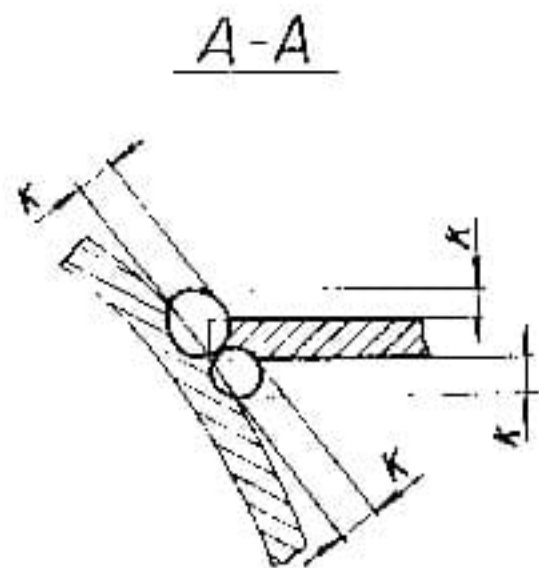
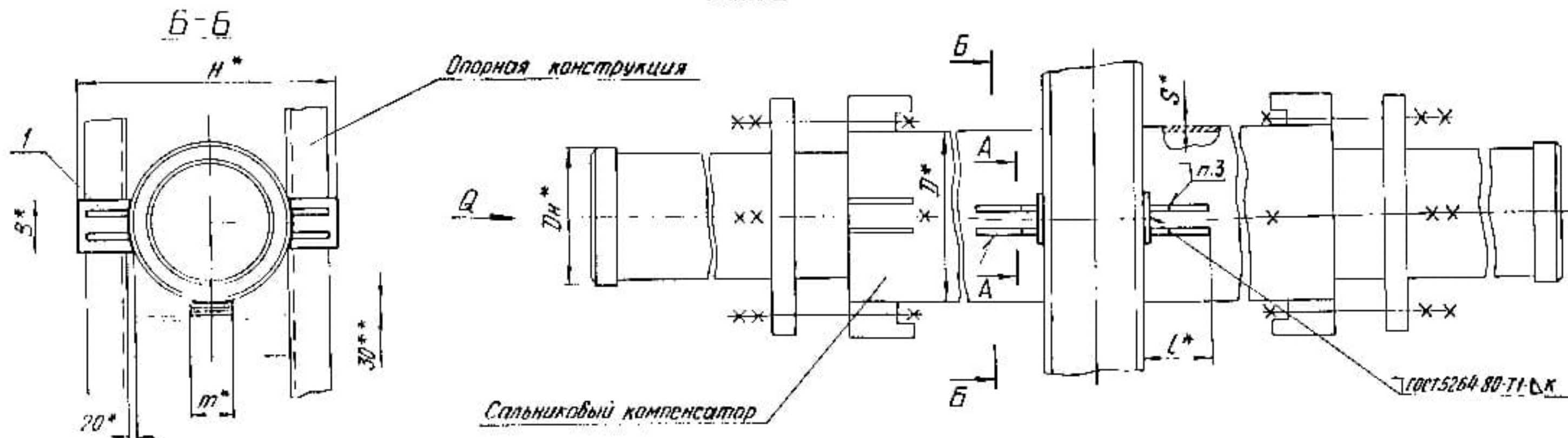
Инд. и подл.	Подп. и дата	СЗЭМП	Инд. и дата	Подп. и дата
--------------	--------------	-------	-------------	--------------

Формат	Зона	Код	Обозначение	Наименование	Кол. на исполн. ТС-665.01.00			Примечание
					01	02	03	
				<u>Документация</u>				
A4			ТС-665.01.00 СБ	Сборочный чертеж				
				<u>Детали</u>				
A4			ТС-660.01.02 - 12	Ребро	2	2		
			- 15	Ребро		2	2	
A4			ТС-665.01.01	Плита	1			
			- 01	Плита		1		
			- 02	Плита			1	
			- 03	Плита			1	

Кол. лист	№ докум.	Подп.	Дата
1	ТС-665.01.00		
1	Упор		
1	А001		
1	"СЗЭМП"		

Формат А4

Рис. 1

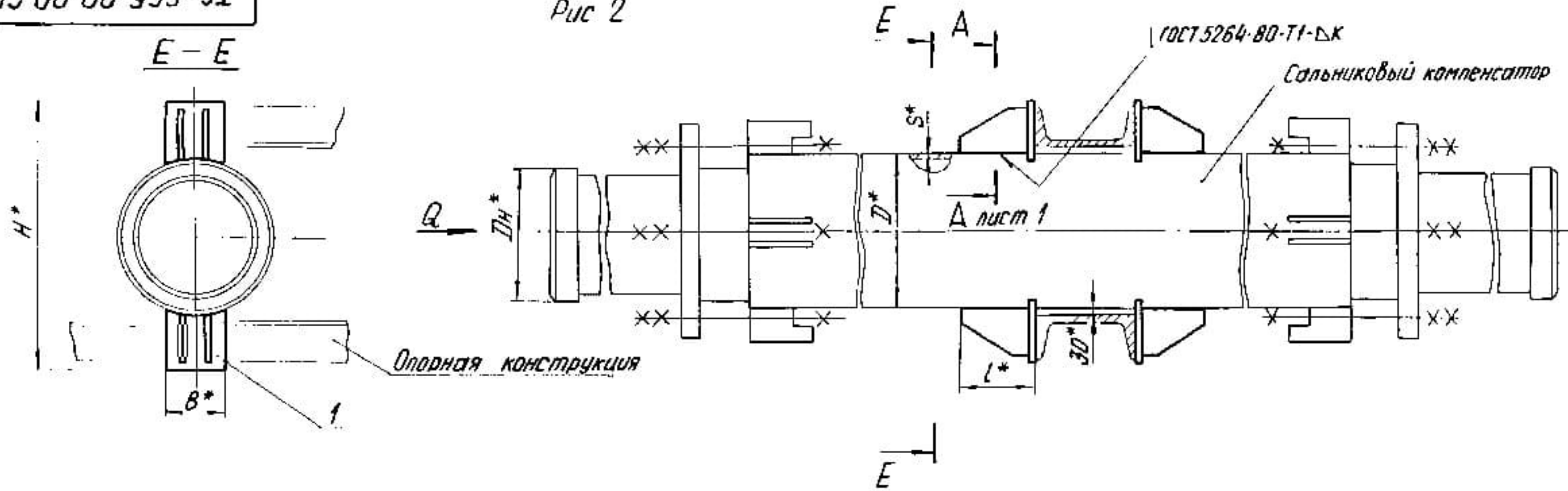


- 1* Размеры для справок.
2. $\pm \frac{IT17}{2}$.
3. Сварка опоры с сальниковым компенсатором ручная аргонадуговая, проволока марки СВ-08ГС, СВ-08Г2С ГОСТ 2246-70.
- 4** Зазор между сальниковым компенсатором и нижней несущей балкой заполнить прокладками из листовой стали толщиной от 5 до 10 мм.
5. Требования к выполнению сварного шва и контроль сварного шва в соответствии с СНиП 3.05.03-85.
6. Остальные требования по ТС-659Д.

Таблицу исполнений см. на листе 2.

					ТС-665 00.00 CB			
Изм	Вост	№ докум	Подп	Дата	Опора неподвижная двухупорная сальниковых компенсаторов Дн 530-820 мм	Лист	Масса	Масштаб
Разраб.	Стетанова	См. л. 4	СВ-85		См. табл.	Лист 1		
Проб	Величенко	Велич.	СВ-93	Листов 2				
Т.контр.								
И.контр.	Паутов	См. л. 4	СВ-85		АООТ			
Утв.	Стрельникова				„СЗЭМП“			

Рис 2



Размеры в мм

Обозначение	Для трубопровода Дн	Осевая сила Q, кН (тс)	D*	S*	H*	B*	L*	m*	K	Масса, кг
TC-665.00.00	530	60 (6)	580	8	816	200	226	80	8 ⁺²	32.0
-01	630	70 (7)	584	10	920	240		150	10 ⁺²	33.6
-02	720	80 (8)	774		1012	280	266			40.0
-03	820	90 (9)	878		1114	300				

Изм. в соответствии с данными

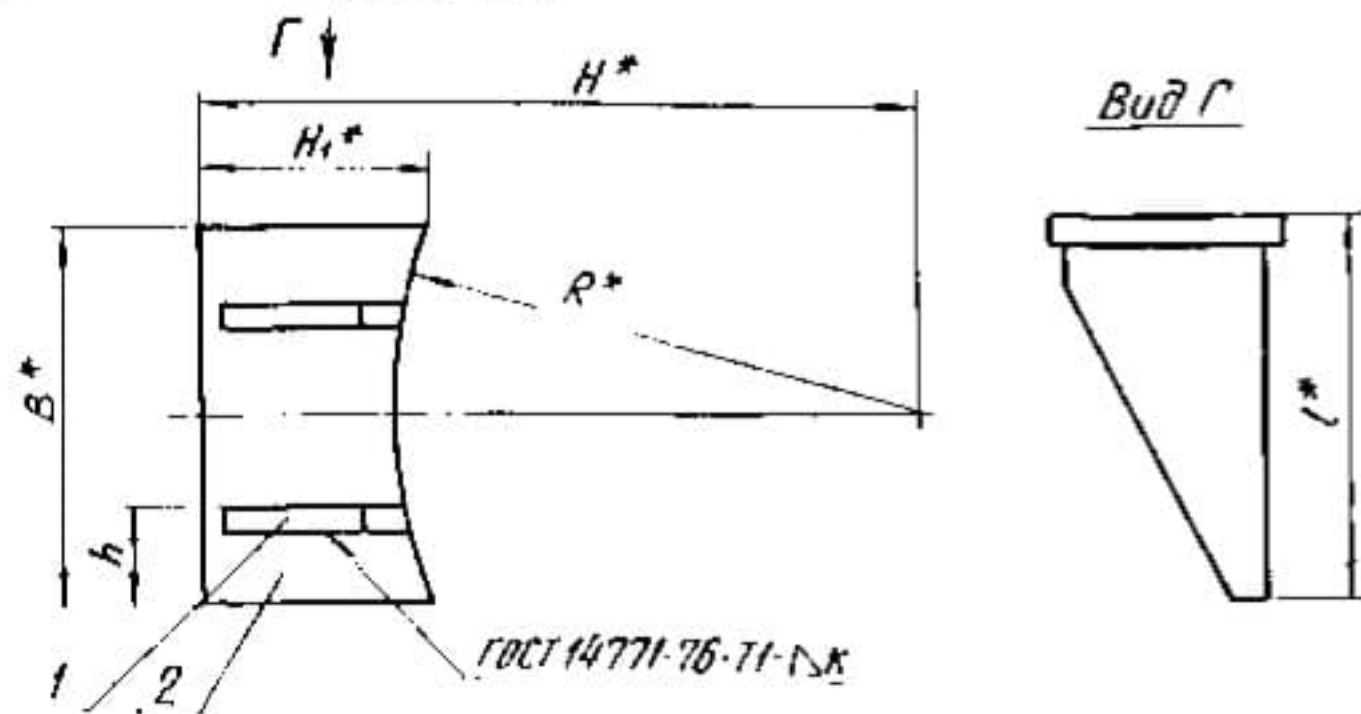
Изм.	Лист	№ докум	Подп.	Дата
			Кол Иванова	

TC-665.00.00 CB

Лист
2

Формат А3

TC-665.01.00 CB



Размеры в мм

Обозначение	Для голов выполнения компенса- тора ДН	R*	B*	L*	H*	H ₁ *	h	κ	Масса, кг
TC-665.01.00	580	290	200	226	408	138	50	4 ⁺¹	8,0
-01	684	342	240		460	140	60		8,4
-02	774	387	280	266	506	142	70	6 ⁺²	10,0
-03	878	439	300		557	144	75		10,4

- * Размеры для справок.
- $\pm \frac{17}{2}$
- Требования к выполнению сварного шва, контроль сварного шва в соответствии с ТС-659Д.

TC-665.01.00 CB

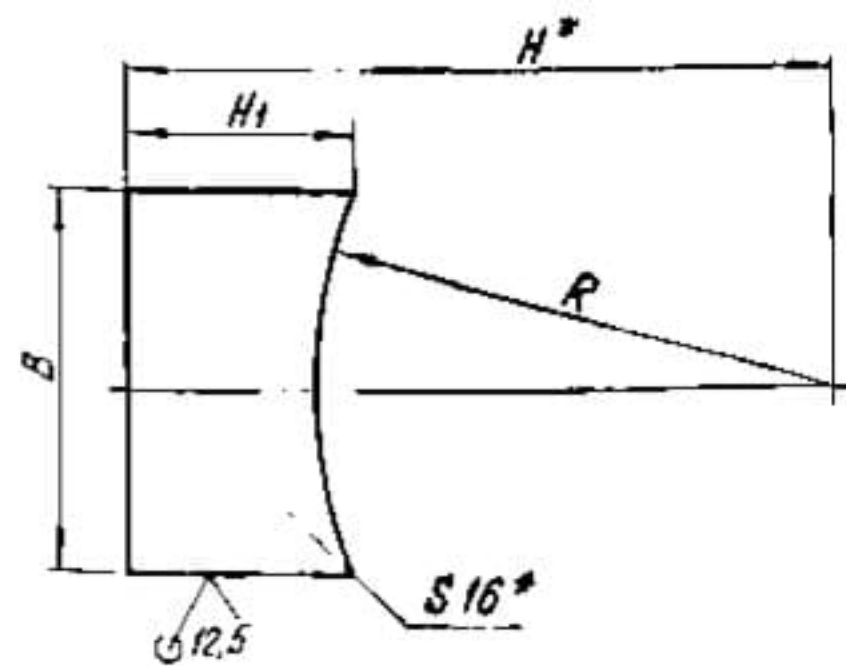
Изм	Лист	№ докум	Подп	Дата	Лист	Масса	Масштаб
Разраб.	Степанова	Зисман	СЗ	88.95	1	См. табл.	—
Проб.	Величенко	Велич	СЗ	88.95			
Т.контр.							
И.контр.	Паутов	Паутов	СЗ	88.95	АДОТ СЗЗМП*		
Утв.	Старьников						

Коп. Иванова

Формат А4

TC-665.01.01

(✓) A



Размеры в мм

Обозначение	R	B	H*	H ₁	Масса, кг
TC-665.01.01	290	200	408	138	3,1
-01	342	240	460	140	3,5
-02	397	280	506	142	4,1
-03	439	300	557	144	4,3

- * Размеры для справок.
- h14; $\pm \frac{17}{2}$

TC-665.01.01

Изм	Лист	№ докум	Подп	Дата	Лист	Масса	Масштаб
Разраб.	Степанова	Зисман	СЗ	88.95	1	См. табл.	—
Проб.	Величенко	Велич	СЗ	88.95			
Т.контр.							
И.контр.	Паутов	Паутов	СЗ	88.95	Лист Б-ПН-16 ГОСТ 19903-74 СтЗсн5 ГОСТ 14637-89		
Утв.	Отрельников						

Коп. Иванова

Формат А4

Лист	Кол. на исполн.	ТС-666.00.00								
		01	02	03	04	05	06	07	08	09
		Наименование								
		Документация								
*)		Сборочный чертеж								
A4		Технические требования								
		Сборочный чертежи								
A3	1	ТС-666.01.00								
			- 01							
			- 02							
			- 03			4				
			- 04				4			
			- 05					4		

Исполнения 10. 19-см. на листе 3 ;
20. 23-см. на листе 4

Изм. лист		№ докум.	Подп.	Дата	ТС-666.00.00
Разработ.		О.А.Иванова	С.И.Иванов	12.85	
Проект.		В.И.Иванов	С.И.Иванов	12.85	
Н. контр.		П.И.Иванов	С.И.Иванов	12.85	
Утв.		С.И.Иванов	С.И.Иванов	12.85	
Кол. листов					Итого листов
					1
					АООТ
					«СЗЭМП»
					Формат А4

Лист	Кол. на исполн.	ТС-666.00.00								
		01	02	03	04	05	06	07	08	09
		Наименование								
		Щит								
		Щит								
		Щит								
		Щит								
A3	1	ТС-666.01.00								
			- 05							
			- 07							
			- 08							
			- 09						4	

Изм.	Лист	№ докум.	Подп.	Дата	ТС-666.00.00
					2

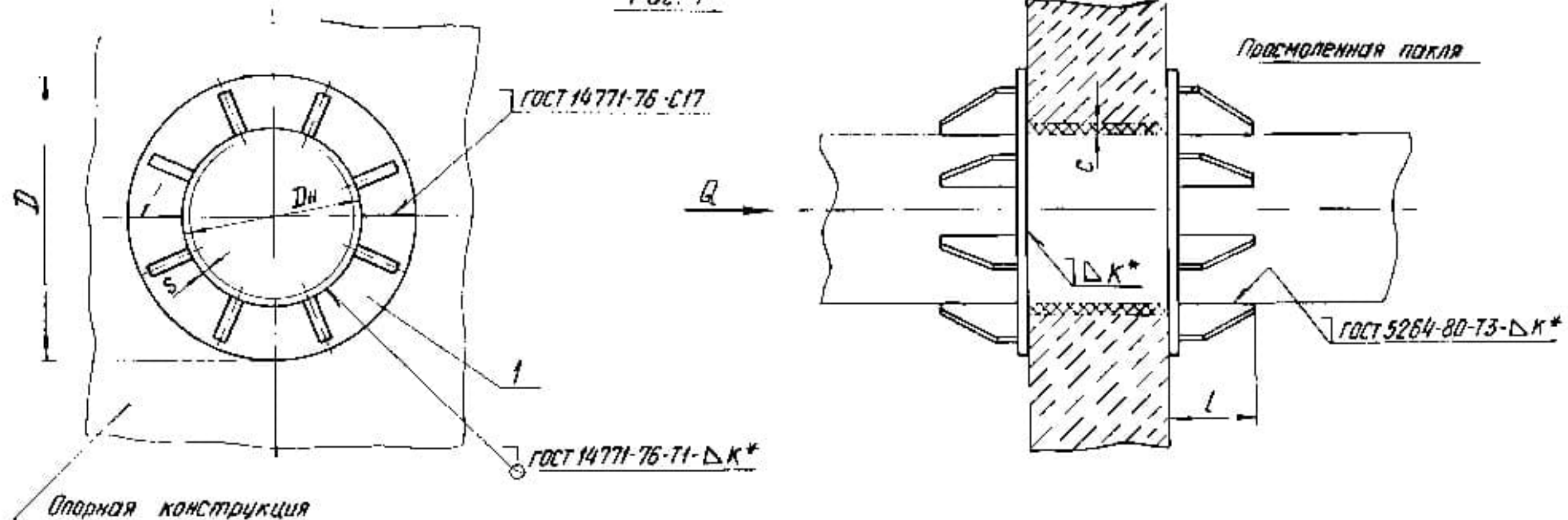
Код	Зона	Имя проекта	Подп. и дата	Взам. инв. и инв. №	Имя докум.	Подп. и дата	Листы										
							10	11	12	13	14	15	16	17	18	19	
		Обозначение	Наименование														
			Документация														
*		ТС-666.00.00.СБ	Сборочный чертеж														*120.23
А4		ТС-659.Д	Технические требования														
			Сборочные единицы														
А3	1	ТС-666.01.00 -10	Щит				4										
		-11	Щит				4										
		-12	Щит					4									
		-13	Щит						4								
		-14	Щит							4							
		-15	Щит								4						
		-16	Щит									4					
		-17	Щит										4				
		-18	Щит											4			
		-19	Щит												4		

Имя докум.	№ докум.	Подп.	Дата
Коп. КБД-666			
ТС-666.00.00			
Лист 3			

Код	Зона	Имя проекта	Подп. и дата	Взам. инв. и инв. №	Имя докум.	Подп. и дата	Листы										
							20	21	22	23							
		Обозначение	Наименование														
			Документация														
*		ТС-666.00.00.СБ	Сборочный чертеж														*120.23
А4		ТС-659.Д	Технические требования														
			Сборочные единицы														
А3	1	ТС-666.01.00 -20	Щит				4										
		-21	Щит					4									
		-22	Щит						4								
		-23	Щит							4							

Имя докум.	№ докум.	Подп.	Дата
Коп. КБД-666			
ТС-666.00.00			
Лист 3			

Рис. 1



Опорная конструкция

1. Размеры для справок.
- 2.* Величина катета шва (к) по наименьшей толщине свариваемых деталей.
3. Требования к выполнению сварного шва и контроль сварного шва в соответствии с СНиП 3.05.03-85.
4. Остальные требования по ТС-659Д.

Таблицу исполнений см. на листах 2, 3.

					ТС-666.00.00 СБ			
Изм.	Лист	№ док. и	подл.	Дата	Опора неподвижная щитовая трубопроводов Dн 108 - 1420 мм	Лит.	Масса	Масштаб
Разраб.	Степанова	Иванова	Иванова	17.95		См.	табл.	—
Провер.	Величенко	Величенко	Величенко	18.95		Лист 1	Листов 3	
Т. контр.						А00Т СЗЭМП*		
И. контр.	Пачтов	Иванова	Иванова	18.95				
Утв.	Стрельникова							

Коп. Иванова

Формат А3

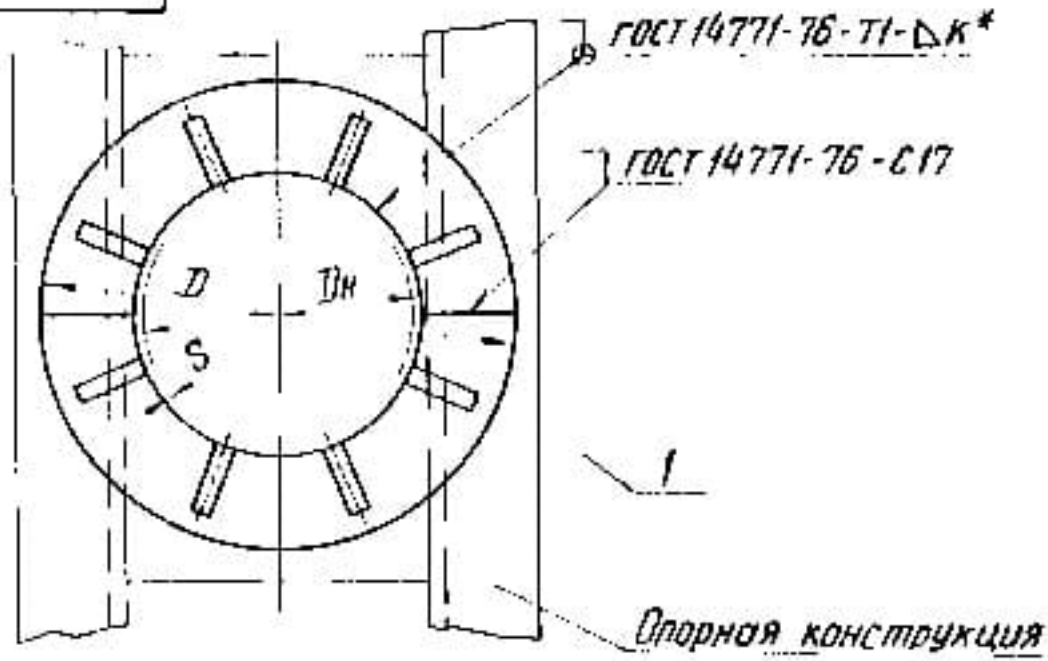
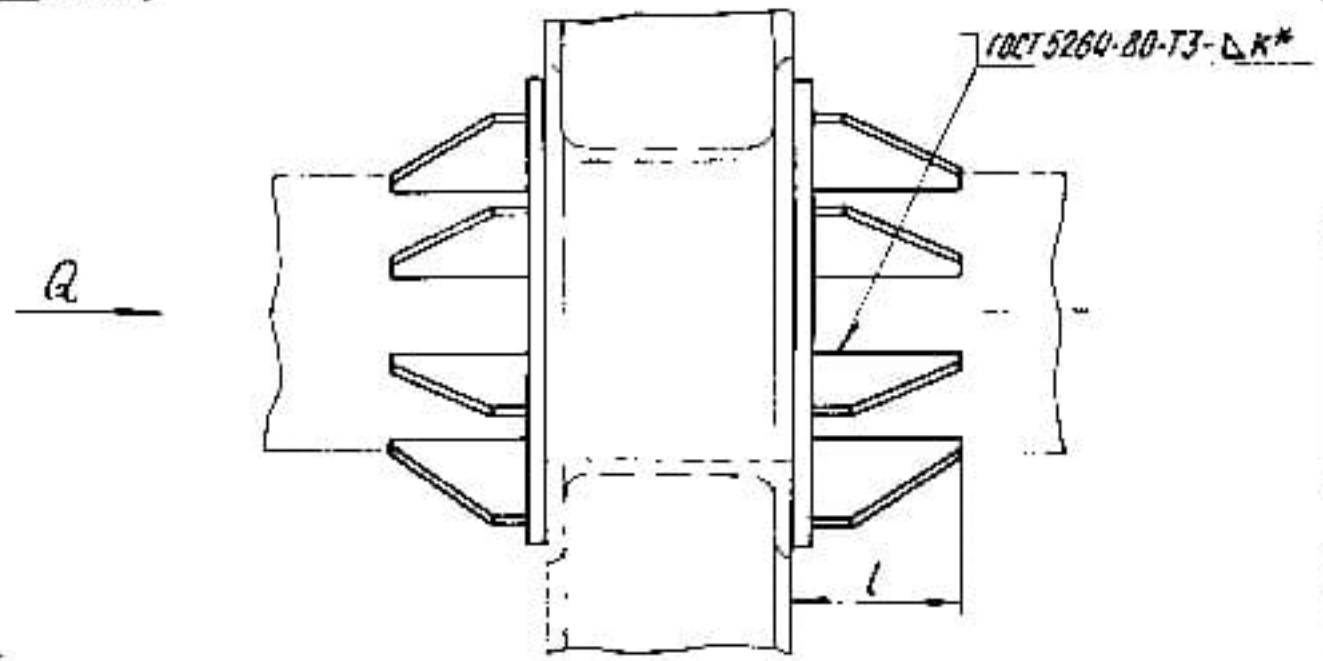


Рис. 2



Размеры в мм

Обозначение	Для трубопровода Dн	Осевая сила Q, кН (тс)	S	D	L	c	Масса, кг
ТС-666.00.00	108	50 (5)	4	225			8,4
-01	133	70 (7)		245		20	8,8
-02	159	100 (10)	5	282	110		10,4
-03	219	200 (20)	7	365		30	16,4
-04	273	240 (24)	8	420			18,4

Продолжение

Обозначение	Для трубопровода Dн	Осевая сила Q, кН (тс)	S	D	L	c	Масса, кг
ТС-666.00.00 - 05	325	300 (30)	8	480	110		23,8
-06	377	380 (38)	9	540		30	27,8
-07	426	320 (32)	7	610	132		45,6
		550 (55)	10				
-08	530	400 (40)	7	670	152	40	33,3
-09		550 (55)	9	740	162		50,4
-10	630	500 (50)	8	780	152		37,4
-11		850 (85)	10	870			70,8

Изм	Лист	№ докум	Подп	Дата
-----	------	---------	------	------

ТС-666.00.00 СБ

Лист
2

Формат	Лист	Кол. экз.	№ док.	Обозначение	Наименование	Кол. экз. по форм. ТС-666.01.00				
						20	21	22	23	
					<u>Документация</u>					
A3				ТС-666.01.00 СБ	Сборочный чертеж					
A3				ТС-659 Д	Технические требования					
					<u>Ассембли</u>					
A3				ТС-660.01.02 -14	Ребра	4	4			
				-18	Ребра		4			
				-19	Ребра			4		
A3				ТС-666.01.01 -20	Полукольцо	1				
				-21	Полукольцо		1			
				-22	Полукольцо			1		
				-23	Полукольцо				1	

ТС-666.01.00
Лист 5
Формат А4

Изм. № подл. Подп. и дата. Изм. № подл. Подп. и дата.

Изм. № подл.	Лист	№ докум.	Подп.	Дата	Продолжение							
					Обозначение	Для трубопровода Dн	Особая сила Q, кН (тс)	S	D	L	c	Масса, кг
					ТС-666.00.00-12	720	700 (70)	9	975	152	45	48,8
				-13	950 (95)		11	81,5				
				-14	820	1300 (130)	9	1110	196	87,6		
				-15		1650 (165)	11			140,3		
				-16	920	2200 (220)		1220	226	110,0		
				-17						10		169,0
				-18	1020	2400 (240)		1330	256	122,5		
				-19						14		197,4
				-20	1220	3100 (310)	11	1570	286	149,0		
				-21								239,2
				-22	1420	3300 (330)	14	1820	300	190,0		
				-23							411,0	

ТС-666.00.00 СБ

ТС-666.00.00 СБ
Лист 3
Формат А4

Формат	Фонд	Лист	Обозначение	Наименование	Кол. на исполн. ТС-655 01.00-									Примечание				
					-	01	02	03	04	05	06	07	08		09			
				Документация														
A3			ТС-666.01.00 СБ	Сборочный чертеж														
A4			ТС-659 Д	Технические требования														
				Детали														
A3	1		ТС-660.01.02 - 02	Ребро	3	3	3											
			- 03	Ребро			3	3										
			- 04	Ребро					3	3								
			- 05	Ребро							3							
			- 06	Ребро								3						
			- 08	Ребро									3					

Исполнения 10...19-см. на листах 3, 4;
20...23-см. на листе 5.

Изм. лист	№ докум.	Подп.	Дата
Разраб.	Степанова	Васильев	02.53
Проб.	Вашинко	Вашинко	02.55
Н.контр.	Пантов	Федорова	02.06
Уч.з.	Вашинко	Вашинко	02.55

ТС-666.01.00

ЩУИТ

АООТ
"СЭЭМП"

Формат А4

Кол. Исполн

Изм. №-листа	Подп. и дата	Взам. и-р.з.	Разр. тех. сл.	Подп. и дата
--------------	--------------	--------------	----------------	--------------

Формат	Фонд	Лист	Обозначение	Наименование	Кол. на исполн. ТС-655 01.00-									Примечание				
					-	01	02	03	04	05	06	07	08		09			
A3	2		ТС-666.01.01	Полукольцо	1													
			- 01	Полукольцо		1												
			- 02	Полукольцо			1											
			- 03	Полукольцо				1										
			- 04	Полукольцо					1									
			- 05	Полукольцо						1								
			- 06	Полукольцо							1							
			- 07	Полукольцо								1						
			- 08	Полукольцо									1					
			- 09	Полукольцо										1				

Изм. лист	№ докум.	Подп.	Дата
-----------	----------	-------	------

ТС-666.01.00

Лист

2

Кол. Исполн

Формат А4

Формат	Зона	Лист	Обозначение	Наименование	Кол. на исполн. ТС-666 01.00																		
					10	11	12	13	14	15	16	17	18	19									
				<u>Документация</u>																			
A3			ТС-666.01.00.05	Сборочный чертёж																			
A4			ТС-659.Д	Технические требования																			
				<u>Детали</u>																			
A3	1		ТС-660.01.02 - 06	Ребро	4	4	4																
			- 07	Ребро		4	4																
			- 09	Ребро			4																
			- 10	Ребро				4															
			- 11	Ребро					4														
			- 12	Ребро						4													
			- 16	Ребро							4												

Кол. листов № докум. Подп. Дата
Кол. листов

ТС-666.01.00
Лист 3
Формат А4

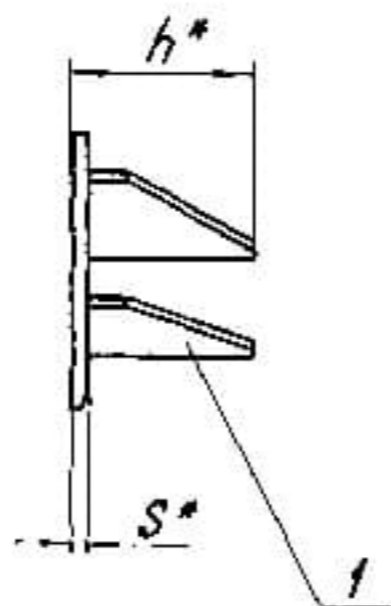
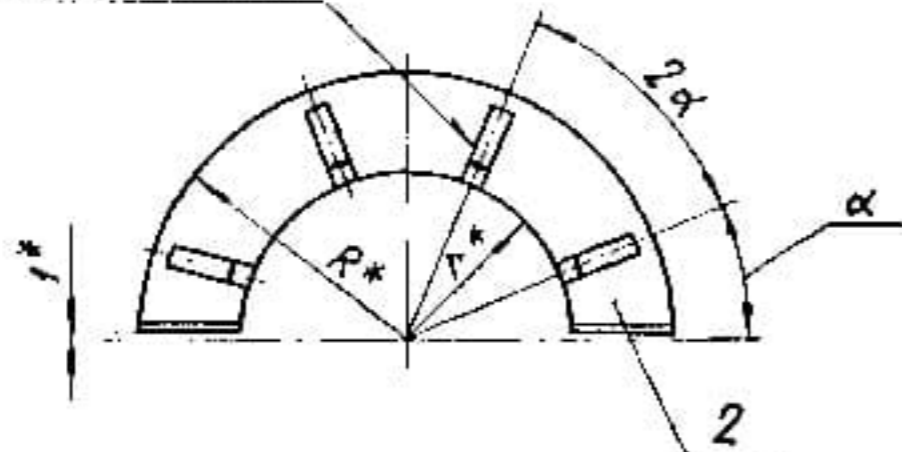
Кол. на исполн. ТС-666 01.00

Формат	Зона	Лист	Обозначение	Наименование	Кол. на исполн. ТС-666 01.00																		
					10	11	12	13	14	15	16	17	18	19									
A3	2		ТС-666.01.01 - 10	Полукольцо	1																		
			- 11	Полукольцо		1																	
			- 12	Полукольцо			1																
			- 13	Полукольцо				1															
			- 14	Полукольцо					1														
			- 15	Полукольцо						1													
			- 16	Полукольцо							1												
			- 17	Полукольцо								1											
			- 18	Полукольцо									1										
			- 19	Полукольцо										1									

Кол. листов № докум. Подп. Дата
Кол. листов

ТС-666.01.00
Лист 4
Формат А4

ГОСТ 5264-80-13-Δκ



Размеры в мм

Обозначение	Для трубопровода ДН	r*	R*	S*	α	h*	κ	Масса, кг
ТС-666.01.00	108	54	112					2,10
-01	133	67	122					2,20
-02	159	80	141					2,58
-03	219	110	182	10	30°	110	10 ⁺²	4,10
-04	273	137	210					4,60
-05	325	163	240					5,97
-06	377	189	270					6,77
-07	426	213	305			135		11,43
-08	530	265	335			155		8,34
-09			370			165	12 ⁺²	12,60
-10			380	12	22°30'			9,37
-11	630	315	435			155		17,70
-12			440				16 ⁺²	12,22
-13	720	360	488					20,40

Продолжение

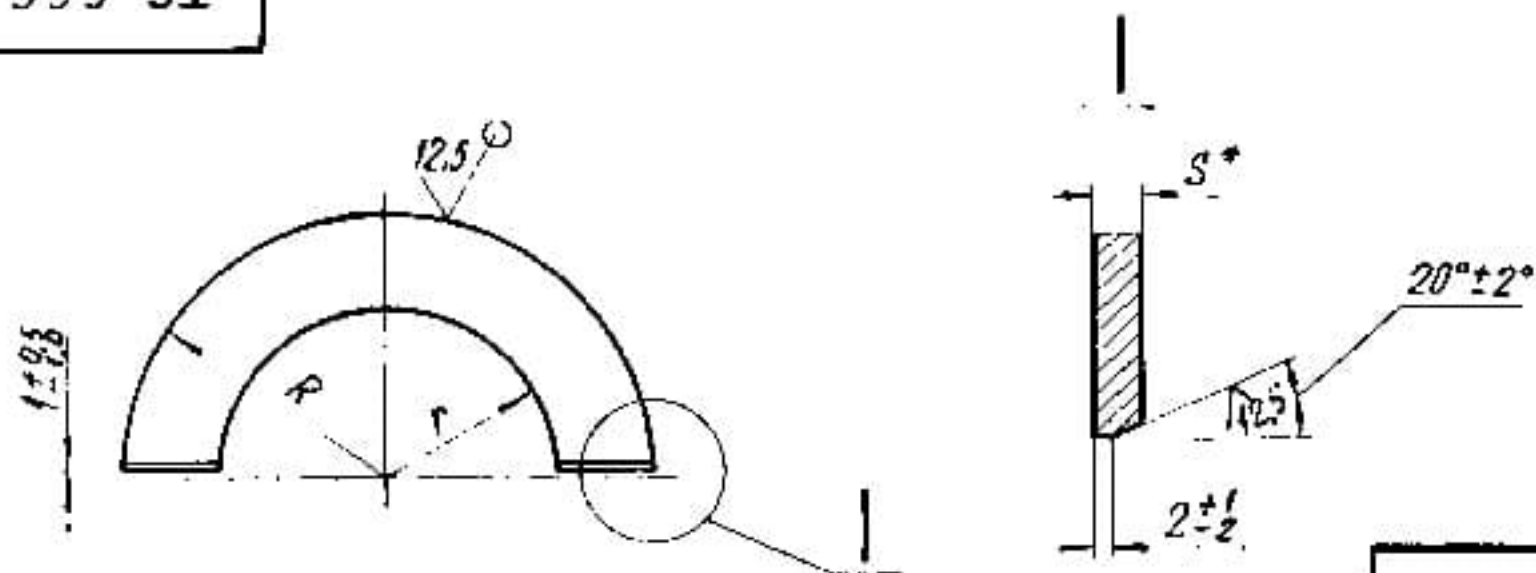
Обозначение	Для трубопровода ДН	r*	R*	S*	α	h*	κ	Масса, кг
ТС-666.01.00 - 14			550					21,90
- 15	820	410	555			200		35,15
- 16			560					27,50
- 17	920	460	510	16		220		42,24
- 18			615		22°30'		16 ⁺²	30,65
- 19	1020	510	665			270		49,35
- 20			720					37,20
- 21	1220	610	785			290		59,80
- 22			820	20		270		49,70
- 23	1420	710	910			300		102,80

- * Размеры для справок.
- $\pm \frac{IT17}{2}$.
- Требования к выполнению сварного шва и контроль сварного шва в соответствии с ТС-659Д.

					ТС-666.01.00 СБ		
Изм.	Лист	№ док.им.	Подп.	Дата	Лист	Масса	Масштаб
Разраб.	Степанова	Иванов	Иванов	6.8.95		См. табл.	
Проб.	Венглерова	Иванов	Иванов	6.8.95			
Т.контр.					Лист	Листов 1	
И.контр. утв.	Почтаев	Иванов	Иванов	6.8.95	АООТ «СЗЭМП»		

Коп Иванова

Формат А3



Продолжение

Обозначение	Для трубопровода Dн	R	r	S*	Масса, кг
ТС-666.01.01 - 10	630	380	315	12	6.65
- 11		435			13.30
- 12	720	440	360		9.50
- 13		488			16.00
- 14	820	500	410		16.10
- 15		555			27.55
- 16	920	560	460	16	20.10
- 17		610			31.60
- 18	1020	615	510		23.25
- 19		665			35.75
- 20	1220	720	610		29.00
- 21		785			48.00
- 22	1420	820	710	20	41.50
- 23		910			80.00

Размеры в мм

Обозначение	Для трубопровода Dн	R	r	S*	Масса, кг
ТС-666.01.01	108	112	54	10	1.2
-01	133	122	67		1.3
-02	159	141	80		1.68
-03	219	182	110		2.9
-04	273	210	137		3.4
-05	325	240	163		4.8
-06	377	270	189	5.6	
-07	426	305	213	12	9.3
-08	530	335	265		6.3
-09		370			9.85

1 * Размеры для справок.

2. $\pm \frac{1T14}{2}$

					ТС-666.01.01			
Изм	Лист	№ докум.	Подп.	Дата	Полукольцо	Лист	Масса	Масштаб
Разраб.	Степанова	Сидорова	08.95			См. табл.		
Проб.	Вештченко	Вештченко	08.95			Лист	Листов	1
Т.контр.					Лист	Б-ПН ГОСТ 19903-74		А00Т
И.контр.	Паутов	Мухомов	08.95		Лист	Ст 3сп ГОСТ 14637-89		„СЗЭМП“
Утв.	Стрельников							Формат А3

Формат	Зона	№з	Сбсз	Наименование	ТС-667.00.00															
					01	02	03	04	05	06	07	08	09							
				Документация																
A3			ТС-667.00.00.05	Технический чертеж																
A4			ТС-659 Д	Технические требования																
				Сборочные единицы																
A3		1	ТС-667.01.00	Щит	4															
				Щит		4														
				Щит			1													
				Щит				4												
				Щит					4											
				Щит						4										

№м лист	№ докум	Лист	Лист
Разработ	Степанова	1	1
Провер	Величенко	1	1
Н. контр	Попов	1	1
Упр	Степанова	1	1

ТС-667.00.00

Задача неподвижная
щитовая усиленная
трубопровода
Ди 426 - 1420 мм

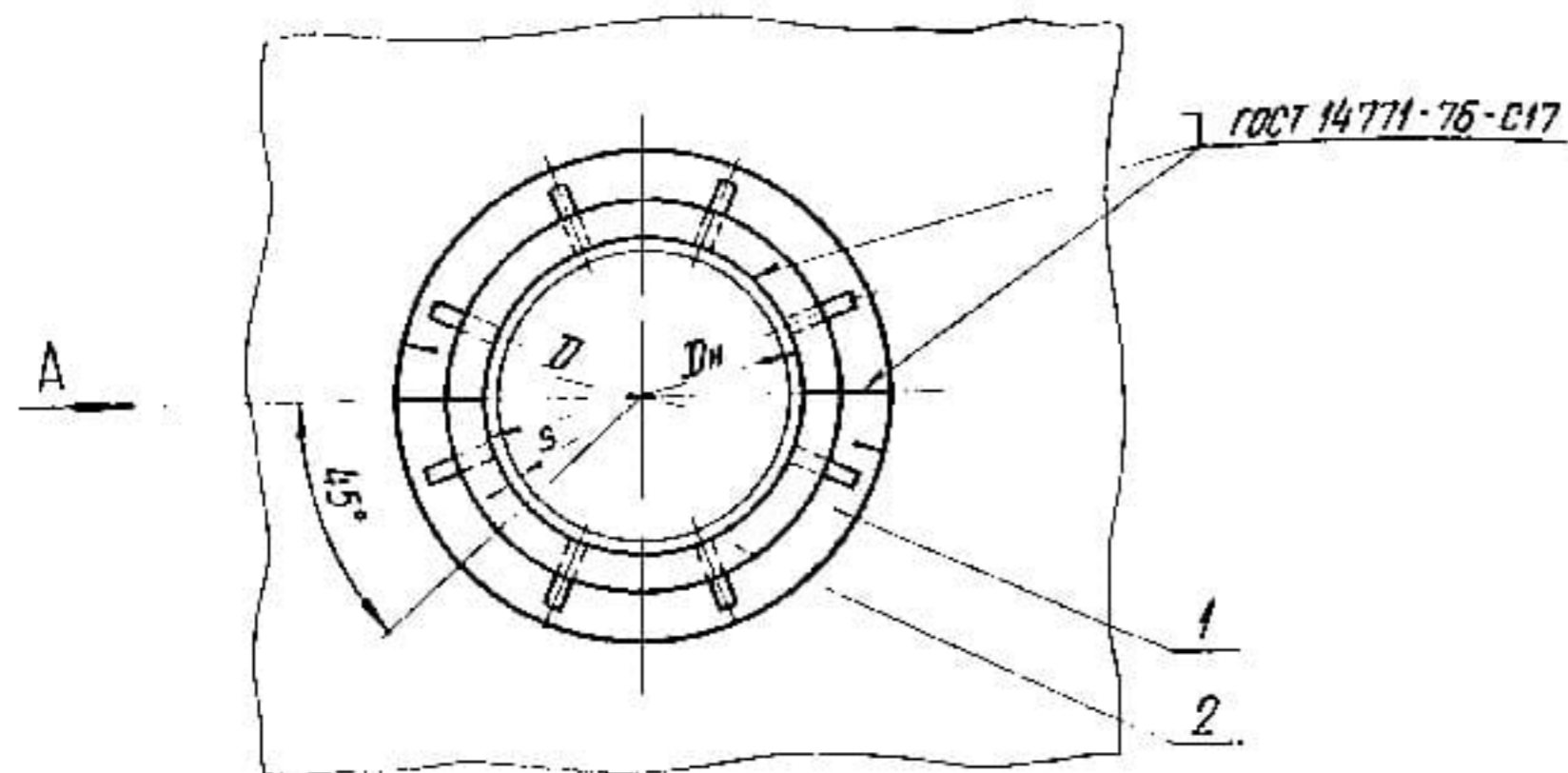
АООТ
"СВЭМП"
Формат А4

Формат	Зона	№з	Обозначение	Наименование	КОЛ-ВО УСЛОВ. ТС-667.00.00															
					01	02	03	04	05	06	07	08	09							
A3		1	ТС-667.01.00	Щит					4											
				Щит						4										
				Щит							4									
				Щит								4								
				Детали																
A4		2	ТС-667.00.01	Полукольцо	4															
			- 01	Полукольцо		4														
			- 02	Полукольцо			4													
			- 03	Полукольцо				4												
			- 04	Полукольцо					4											
			- 05	Полукольцо						4										
			- 06	Полукольцо							4									
			- 07	Полукольцо								4								
			- 08	Полукольцо									4							
			- 09	Полукольцо										4						

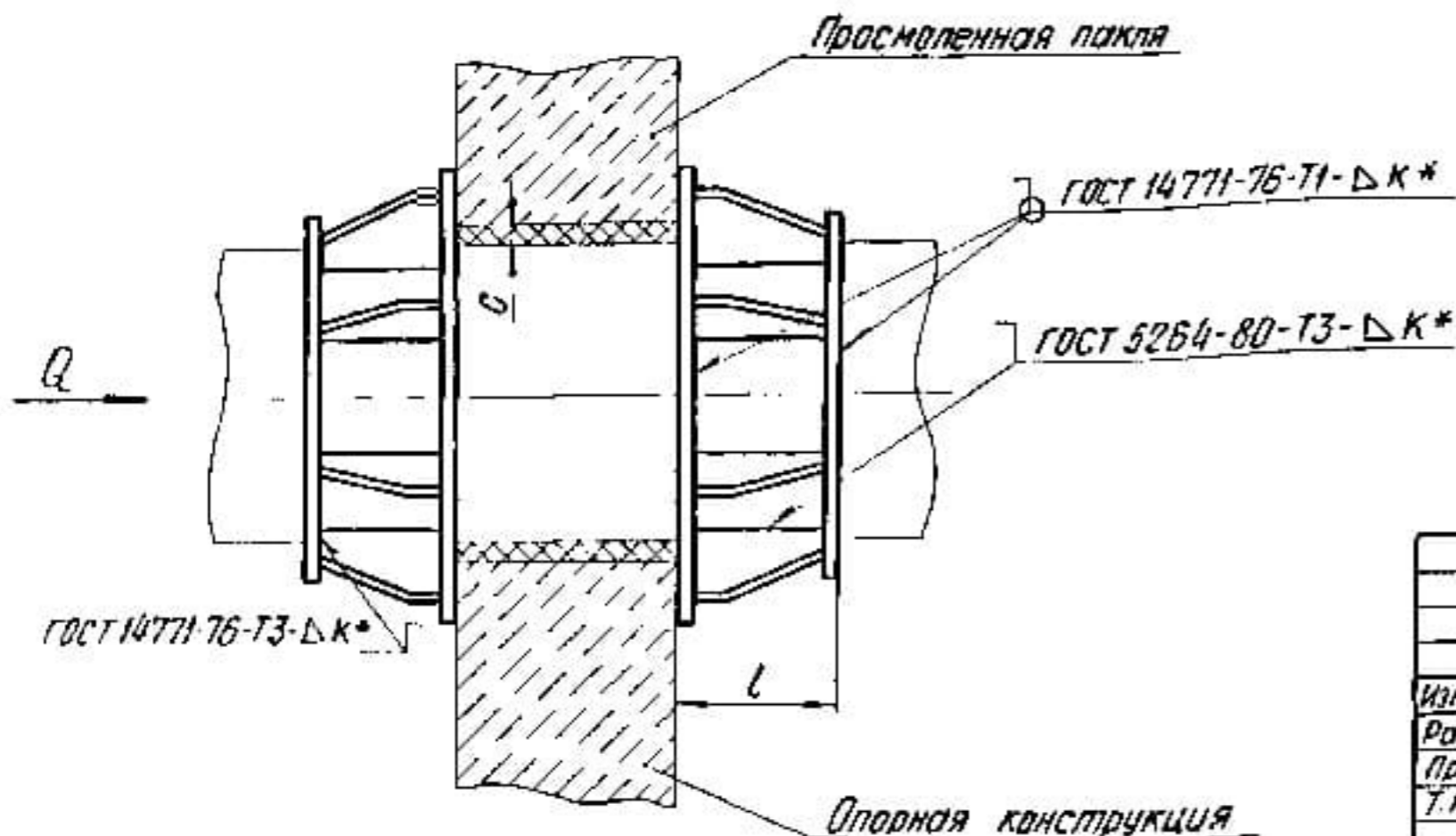
№м лист	№ докум	Лист	Лист

ТС-667.00.00

Лист
2



Вид А

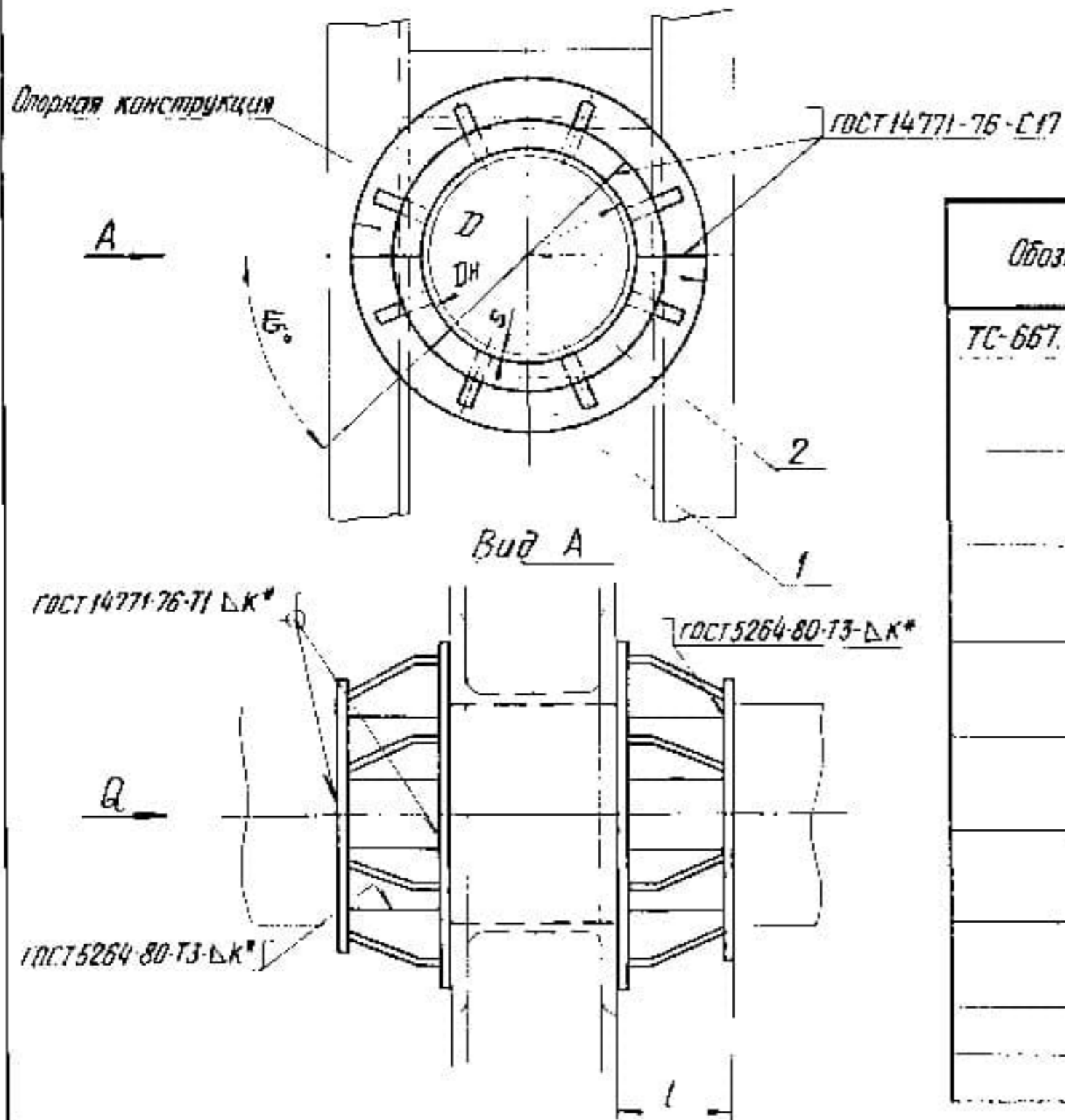


1. Размеры для справок.
- 2 * Величина катета шва (к) по наименьшей толщине свариваемых деталей
3. Требования к выполнению сварного шва и контроль сварного шва в соответствии с СНиП 3.05.03-85.
4. Остальные требования по ТС-659 Д.

Таблицу исполнений см. на листе 2

					ТС-667.00.00 СБ			
Изм	Лист	№ докум.	Подп.	Дата	Опора неподвижная щитовая усиленная трубопроводов Dн 426 - 1420 мм	Лит.	Масса	Масштаб
Разраб.		Степанова	Степанова	01.55				См. табл.
Провер.		Величенко	Величенко	01.45				
Т.контр.								
Н.контр.		Пачтов	Жуков	01.25				
Утв.		Стрельникова						
						Лист 1	Листов 2	
						АООТ "СЗЭМП"		

Рис. 2



Размеры в мм

Обозначение	Для трубопровода Дн	Осевая сила Q, кН (тс)	S	D	l	c	Масса, кг
ТС-667.00.00	426	550 (55)	7	610	144	30	48,8
-01	530	800 (80)	8	740	174	30	69,2
-02	630	1150 (115)		97,4			
-03	720	1450 (145)	9	975	238	40	114,3
-04	820	1800 (180)		142,8			
-05	920	2250 (225)	10	1220	242	30	212,4
-06	1020	2650 (265)		262,2			
-07	1220	3650 (365)	11	1570	302	30	334,6
-08	1420	4850 (485)	10	1640	306	30	282,0
-09		6000 (600)	14	1820	315	30	430,0

Формат	Зона	Лист	Обозначение	Наименование	Код. из условн. ТС-667.01.00-											
					- 01	02	03	04	05	06	07	08	09			
				<u>Документация</u>												
A3			ТС-667.01.00 СБ	Сборочный чертёж												
A4			ТС-659 Д	Технические требования <u>Детали</u>												
A4	1		ТС-667.01.01	Ребро	3											
			- 01	Ребро	3											
			- 02	Ребро		4	4									
			- 03	Ребро			4									
			- 04	Ребро				4								
			- 05	Ребро					4							

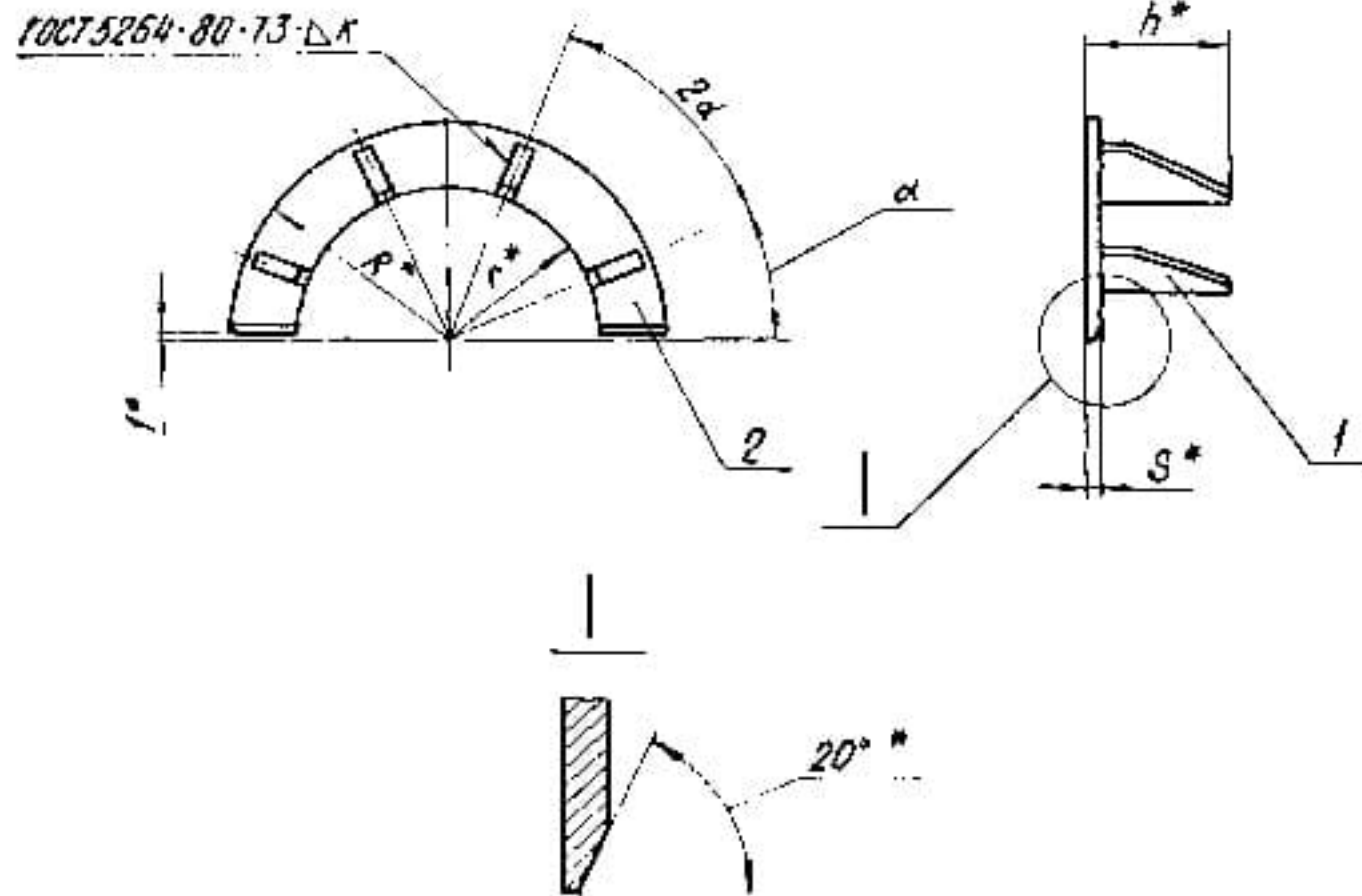
ТС-667.01.00					
Изм.	Лист	№ докум.	Подп.	Дата	
Разраб.	Сост.	Провер.	Инж.		
Лист					
И контр.	Судител.	Зам.			
Утв.	Соглас.				
Щит					
А007					
СЭЗМП					
Формат А4					

Формат	Зона	Лист	Обозначение	Наименование	Код. из условн. ТС-667.01.00-										
					- 01	02	03	04	05	06	07	08	09		
A4	1		ТС-667.01.01 -06	Ребро						4					
			-07	Ребро							4				
			-08	Ребро								4			
A4	2		ТС-665.01.01 -07	Полукольцо	1										
			-09	Полукольцо		1									
			-11	Полукольцо			1								
			-13	Полукольцо				1							
			-15	Полукольцо					1						
			-17	Полукольцо						1					
			-19	Полукольцо							1				
			-21	Полукольцо								1			
			-22	Полукольцо									1		
			-23	Полукольцо										1	

Изм.	Лист	№ докум.	Подп.	Дата

ТС-667.01.00

Лист 2



Размеры в мм

Обозначение	Для трубопровода ДН	r*	R*	S*	α	h*	κ	Масса, кг
ТС-667.01.00	426	213	305	12	30°	132	6+2	9,40
-01	530	265	370					13,00
-02	630	315	435					18,80
-03	720	360	488		22°30'	162	8+2	21,58
-04	820	410	555					27,90
-05	920	460	610	16	226		42,50	

- * Размеры для справок.
- $\pm \frac{IT17}{2}$.
- Требования к выполнению сварного шва и контроль сварного шва в соответствии с ТС-659Д.

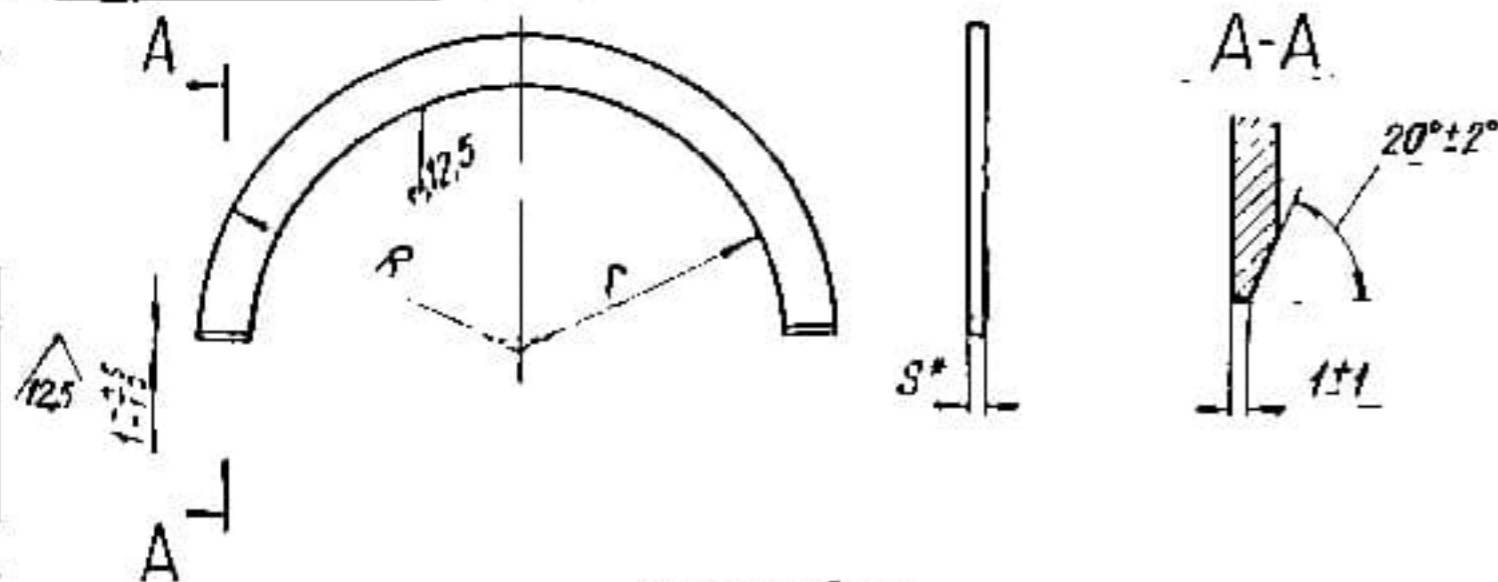
Продолжение

Обозначение	Для трубопровода ДН	r*	R*	S*	α	h*	κ	Масса, кг
ТС-667.01.00 - 06	1020	510	665	16	22°30'	266	8+2	49,35
-07	1220	610	785			286		63,65
-08	1420	710	820			290		55,50
-09			910			300		84,00

					ТС-667.01.00 СБ		
Изм	Лист	№ докум	Подп	Дата	Щит	Лист	Из всего
Разраб.		(техническая)		15.55			1
Проб.		Величенко		08.53			
Т.контр.							
И.контр.		Почта		18.55			
УТВ		Степанов					

10 10 799-31

✓(✓)



Размеры в мм

Обозначение	r	R	S*	Масса, кг
ТС-667.00.01	213	255		2,80
-01	265	315		4,30
-02	315	370	12	5,55
03	360	420		7,00
04	410	470		7,80
05	460	525		12,60
06	510	585		16,20
07	610	690	16	20,00
08	710	760		15,00
09		790		23,50

1. * Размер для справок.

2 ± 17 14
2

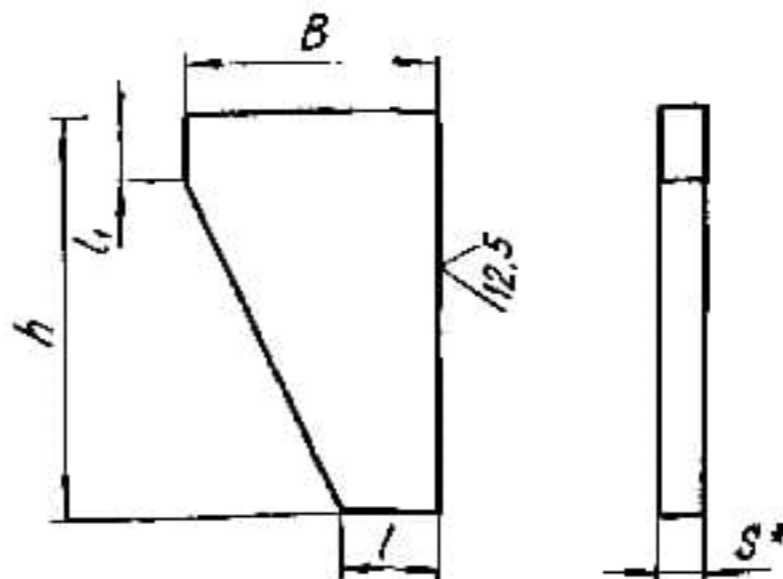
ТС-667.00.01				Лист	Масса	Масштаб
Изм	Лист	№ докум	Подп	Дата	См. табл.	
Исполн	Степанов	Степанов	Степанов	08.95		
Пров	Величенко	Величенко	Величенко	08.95		
1 контр						
4 контр	Полуко	Полуко	Полуко	08.95		
Исполн	Степанов	Степанов	Степанов	08.95		
Лист Б-ПН-5 ГОСТ 19903-74				А00Т		
СтЗсп5 ГОСТ 14637-89				„СЗЭМП“		

Коп Иванова

Формат А4

10 10 799-31

✓(✓)



Размеры в мм

Обозначение	S*	h	B	l	l ₁	Масса, кг
ТС-667.01.01		120	90	40		0,75
-01	12	150	100	45	25	1,05
-02			120	50		1,37
-03						1,82
-04		210	140	60		2,65
-05		250	150			3,30
-06	16	270	155	70	35	3,80
-07			110	45		3,75
-08		280	200	70		4,75

1. * Размер для справок.

2. h 14.

ТС-667.01.01				Лист	Масса	Масштаб
Изм	Лист	№ докум	Подп	Дата	См. табл.	
Исполн	Степанов	Степанов	Степанов	08.95		
Пров	Величенко	Величенко	Величенко	08.95		
1 контр						
4 контр	Полуко	Полуко	Полуко	08.95		
Исполн	Степанов	Степанов	Степанов	08.95		
Лист Б-ПН-5 ГОСТ 19903-74				А00Т		
СтЗсп5 ГОСТ 14637-89				„СЗЭМП“		

Коп Иванова

Формат А4

Формат	ЭДП	Обозначение	Наименование	Кол. на исполн. ТС-668.00.00										
				01	02	03	04	05	06	07	08	09		
			<u>Документация</u>											
А3		ТС-668.00.00.06	Сборочный чертёж											
А4		ТС-659 Д	Технические требования											
			<u>Сборочные единицы</u>											
А3	1	ТС-660.01.00 - 09	Упор	8										
		- 10	Упор	8										
		- 11	Упор		8									
		- 12	Упор			8								
		- 13	Упор				8							
		- 14	Упор					8						

Исполнения 10.19 - см. листы 3, 4;
20.22 - см. лист 5.

ТС-668.00.00			
Изм.	Лист	№ докум.	Подп.
		неподвижная	Лит
		боксовая	Лист
		трубопроводов	А001
		Дн 219-1420 мм	"СЭМП"

Коп. Ивановой
Формат А4

Формат	ЭДП	Обозначение	Наименование	Кол. на исполн. ТС-668.00.00										
				01	02	03	04	05	06	07	08	09		
А3	1	ТС-660.01.00 - 15	Упор					8						
		- 16	Упор					8						
		- 17	Упор						8					
		- 18	Упор							8				
			<u>Детали</u>											
А3	3	ТС-668.00.01	Подушка	2										
		- 01	Подушка	2										
		- 02	Подушка		2									
		- 03	Подушка			2								
		- 04	Подушка				2							
		- 05	Подушка					2						
		- 06	Подушка						2					
		- 07	Подушка							2				
		- 08	Подушка								2			
		- 09	Подушка									2		

Изм.	Лист	№ докум.	Подп.	Дата

Коп. Ивановой

ТС-668.00.00

Лист

2

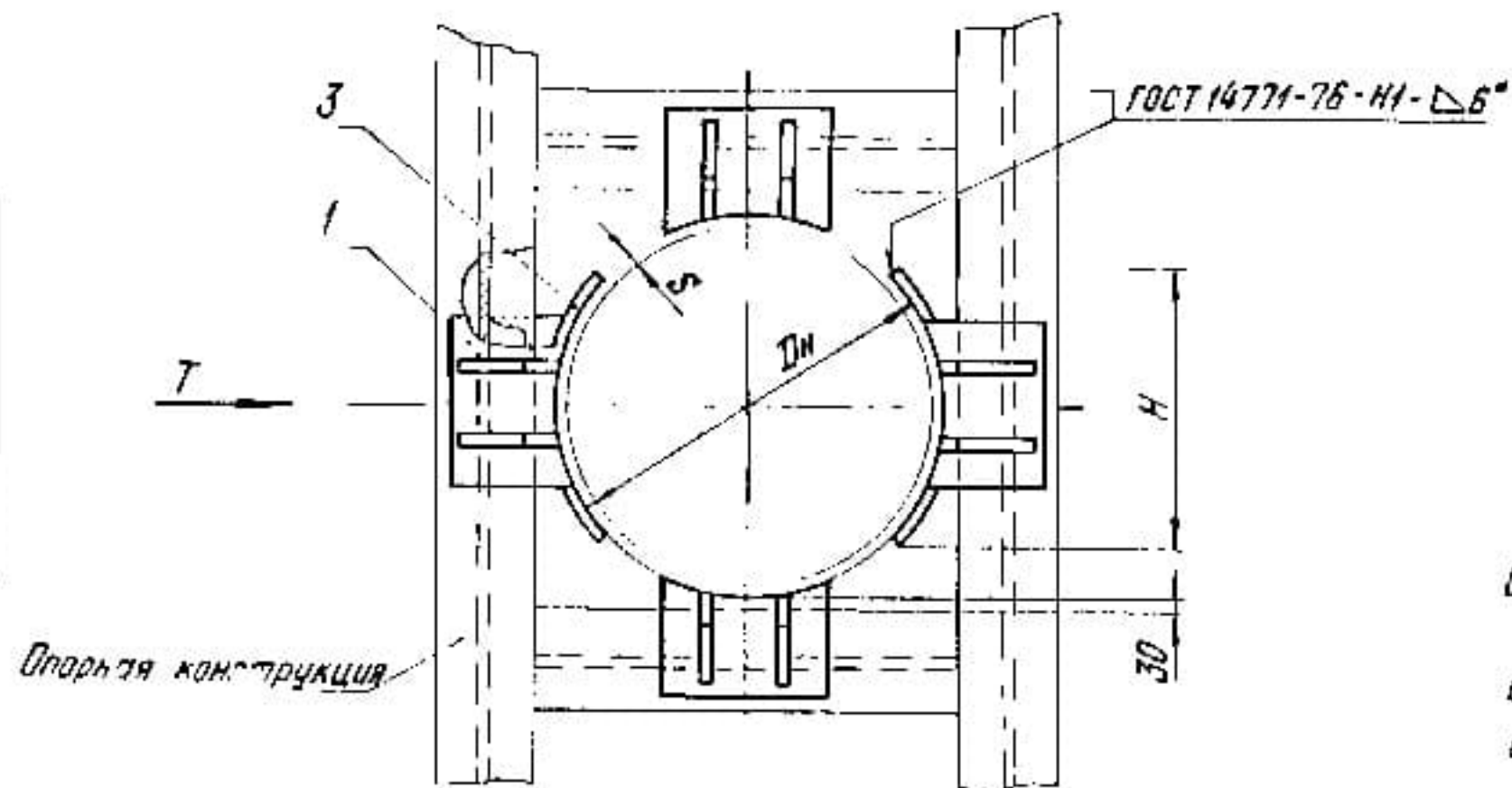
Формат	Закр.	Лист	Обозначение	Наименование	Кол. на исполн. TC-668.00.00.										Примечание				
					10	11	12	13	14	15	15	17	18	19					
				<u>Документация</u>															
A3			ТС-668.00.00 СБ	Сборочный чертеж															
A4			ТС-659 Д	Технические требования Сборочные единицы															
A3	1		ТС-660.01.00 - 19	Упор	8														
			- 20	Упор	8														
			- 21	Упор		8													
			- 12	Упор			8												
			- 13	Упор				8											
			- 14	Упор					8										
			- 15	Упор						8									
			- 15	Упор							8								
			- 17	Упор								8							
			- 18	Упор									8						

Лист 3
ТС-668.00.00
Формат А4

Имя, инициалы, Подп. и дата

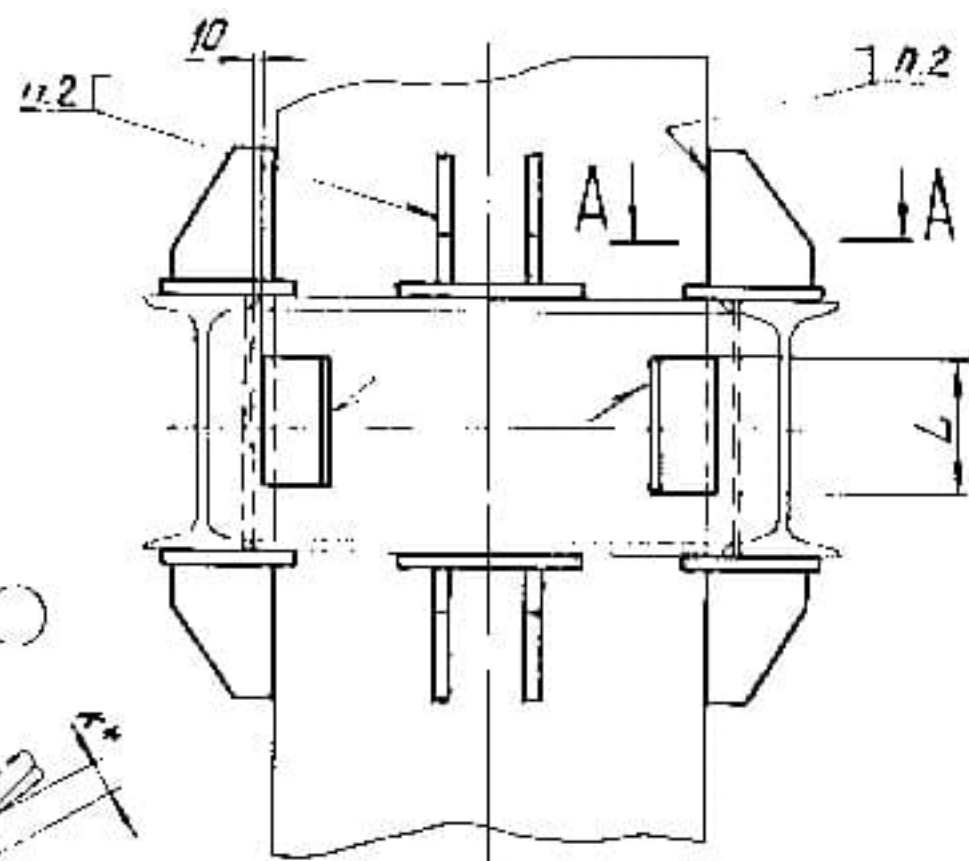
Формат	Закр.	Лист	Обозначение	Наименование	Кол. на исполн. ТС-668.00.00.										Примечание				
					10	11	12	13	14	15	15	17	18	19					
A3	2		ТС-668.01.00	Упор боковой			2												
			- 01	Упор боковой				2											
			- 02	Упор боковой					2										
			- 03	Упор боковой						2									
			- 04	Упор боковой							2								
			- 05	Упор боковой								2							
			- 06	Упор боковой									2						
				<u>Детали</u>															
A3	3		ТС-668.00.01 - 10	Подушка	2														
			- 11	Подушка		2													
			- 12	Подушка			2												

Лист 4
ТС-668.00.00
Формат А4

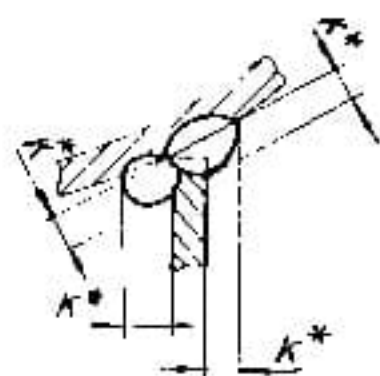


Опорная конструкция

1. Размеры для справок, кроме отмеченных *.
2. Сварка ручная аргонодуговая, проволока марки СВ-08ГС, СВ-08Г2С ГОСТ 2246-70.
3. Опоры могут устанавливаться в сочетании с опорами ТС-650 - ТС-666 в зависимости от величины осевой нагрузки.
4. Требования к выполнению сварного шва в соответствии с СНиП 3.05.03-85.
5. Остальные требования по ТС-659 Д.



A-A



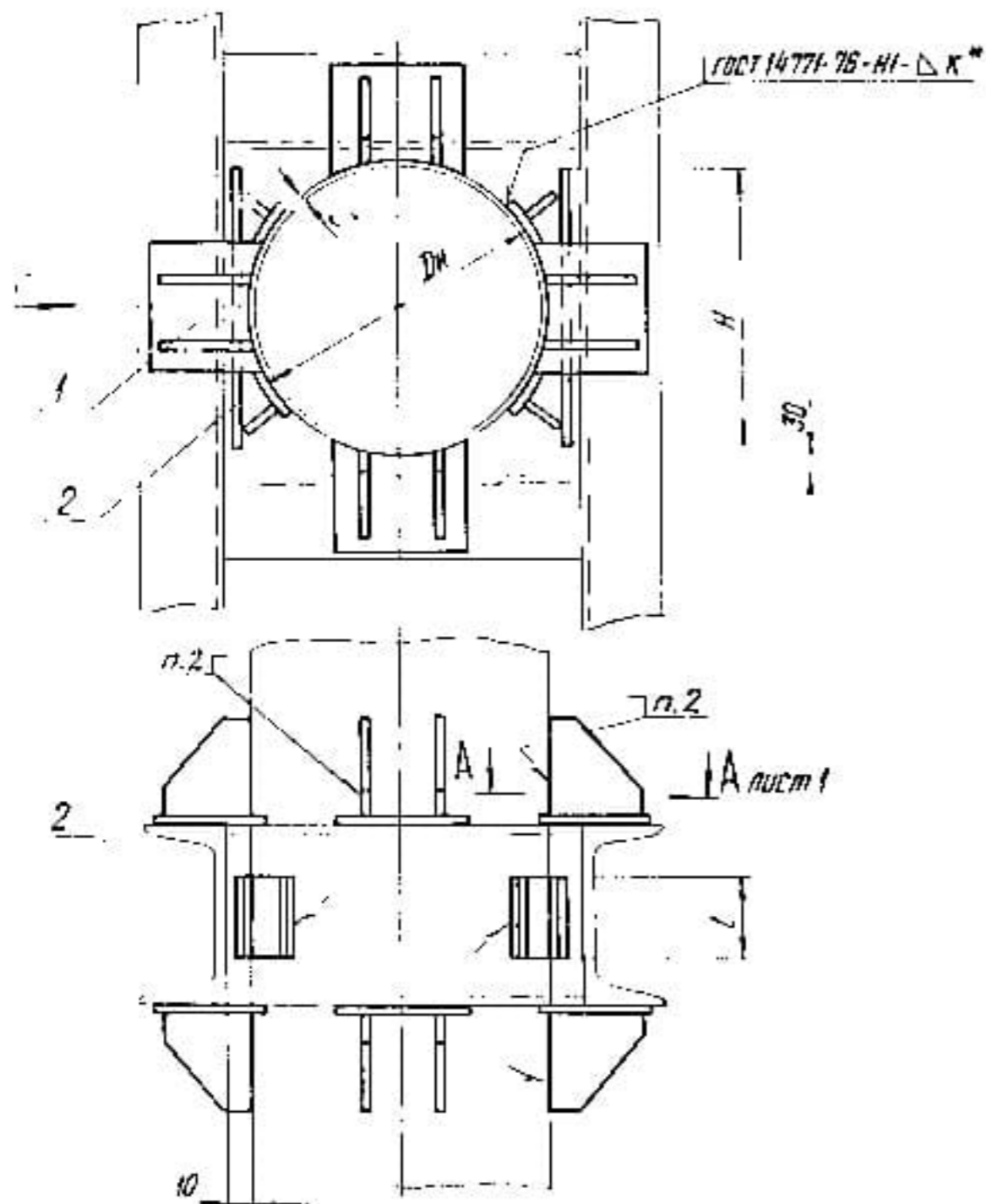
Таблицу исполнений см. на листах 2,3.

					ТС-668.00.00 СБ			
Изм.	Лист	№ докум.	Подп.	Дата	Опора неподвижная боковая трубопроводов Дн 219 - 1420мм	Лит.	Масса	Масштаб
Разраб.		Египетова	Иванова	03.85				см. табл.
Проб.		Величенко	Иванова	03.85				
Т.контр.								
И.контр.		Паутов	Иванова	03.85				
Утв.		Важелькина						
						Лист 1	Листов 3	
						АООТ «СЗЭМП»		

кол Иванова

Формат А3

Рис. 2



Размеры в мм

Обозначение	Рис	Для трубопровода Dн	Блоковая сила T, кН (тс)	S	H	L	K*	Масса, кг			
ТС-668.00.00		219	7,5-15(0,75-1,5)	6	164	80		24,8			
-01		273	10-30(1-3)	7	200	100	6	24,5			
-02		325		8	240			28,8			
-03		377	20-50(2-5)	9	277	120		33,4			
-04		426	25-60(2,5-6)	7	310			59,1			
			40-90(4-9)	9							
-05		530	35-70(3,5-7)	7	388	160		74,1			
			40-85(4-8,5)	8							
			50-110(5-11)	9							
-06		630	40-70(4-7)	7	327	200	8	79,6			
			60-120(6-12)	9							
			80-160(8-16)	10							
			90-180(9-18)	11							
-07		720	50-90(5-9)	8	372			97,0			
			70-140(7-14)	10							
			80-170(8-17)	11							
			100-210(10-21)	12							
-08		820	40-90(4-9)	8	422			102,9			
			50-110(5-11)	9							

Изм.	Лист	№ докум.	Подп.	Дата

ТС-668.00.00 СБ

Лист
2

Коп. Иванова

Формат А3

Продолжение

Обозначение	Рис	Для трубопровода Ди	Боковая сила T, кН (тс)	S	H	L	κ*	Масса, кг
ТС-668.00.00-08		820	60-130 (6-13)	10	422	200		102,9
			90-190 (9-19)	12				
			50-100 (5-10)	8				
-09		920	60-120 (6-12)	9	476		8	122,7
			80-160 (8-16)	10				
			120-270 (12-27)	12				
-10	1	1020	60-120 (6-12)	9	526	250		139,6
			70-140 (7-14)	10				
			80-170 (8-17)	11				
			100-200 (10-20)	12				
-11		1220	120-270 (12-27)	14	526	300	10	185,8
			60-120 (6-12)	9				
			90-180 (9-18)	11				
			100-200 (10-20)	12				
-12		1420	60-140 (6-14)	10	726			206,6
			120-270 (12-27)	14				
-13	2	377	70 (7)	9	410	120	8	44,0
-14		426	90 (9)	7	460			70,7

Продолжение

Обозначение	Рис	Для трубопровода Ди	Боковая сила T, кН (тс)	S	H	L	κ*	Масса, кг
ТС-668.00.00-15		530	90 (9)	7	560	160		93,4
-16					410	99,4		
-17					460	119,3		
-18	2	820	220 (22)	9	520	200	8	140,1
								-19
-20		1020	270 (27)	10	640	250	10	191,4
								-21
-22		1420		14	870			234,3

Формат	Зона	№З	Обозначение	Наименование	Кол. на исполн. ТС-668.01.00															
					01	02	03	04	05	06	07	08	09							
				Документация																
A3		1	ТС-668.01.00.СБ	Сборочный чертеж																
A4			ТС-659.Д	Технические требования Детали																
A3		1	ТС-668.00.01 - 03	Подушка						1										
			- 04	Подушка						1										
			- 05	Подушка							1									
			- 06	Подушка								1								
			- 07	Подушка									1							
			- 08	Подушка										1						

Изм. лист	№ докум.	Дата	ТС-668.01.00
Разработ.	Специальн.	С.С.С.	
Проб.	Величина	С.З.З.	
И.контр.	Сорта	С.З.З.	
Утв.	Удостовер.		
Кол. на исполн.			Упор боковой
			АООТ
			"СЗЭМП"
			Формат А4

Формат	Зона	№З	Обозначение	Наименование	Кол. на исполн. ТС-668.01.00															
					01	02	03	04	05	06	07	08	09							
A3		1	ТС-668.00.01 - 09	Подушка																
			- 10	Подушка																
			- 11	Подушка																
			- 12	Подушка																
A4		2	ТС-668.01.01	Плита																
			- 01	Плита																
			- 02	Плита																
			- 03	Плита																
			- 04	Плита																
			- 05	Плита																
			- 06	Плита																
			- 07	Плита																
			- 08	Плита																
			- 09	Плита																

Изм. лист	№ докум.	Дата	ТС-668.01.00
Кол. на исполн.			

Лист Зона Формат	Обозначение	Наименование	Кол. на исполн. ТС-668.01.00					Примечание
			20	21	22			
		<u>Документация</u>						
A3	ТС-668.00.00.СБ	Сборочный чертёж						
A3	ТС-659 Д	Технические требования						
		<u>Сборочные единицы</u>						
A3	1 ТС-660.01.00 - 19	Упор	8					
	- 20	Упор		8				
	- 21	Упор			8			
A3	2 ТС-668.01.00 - 07	Упор боковой	2					
	- 08	Упор боковой		2				
	- 09	Упор боковой			2			

Изм.	Кол.	№ докум.	Подп.	Дата	ТС-668.00.00	Лист 5

Кол. на исполн. ТС-668.01.00 - 8

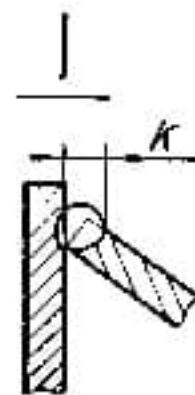
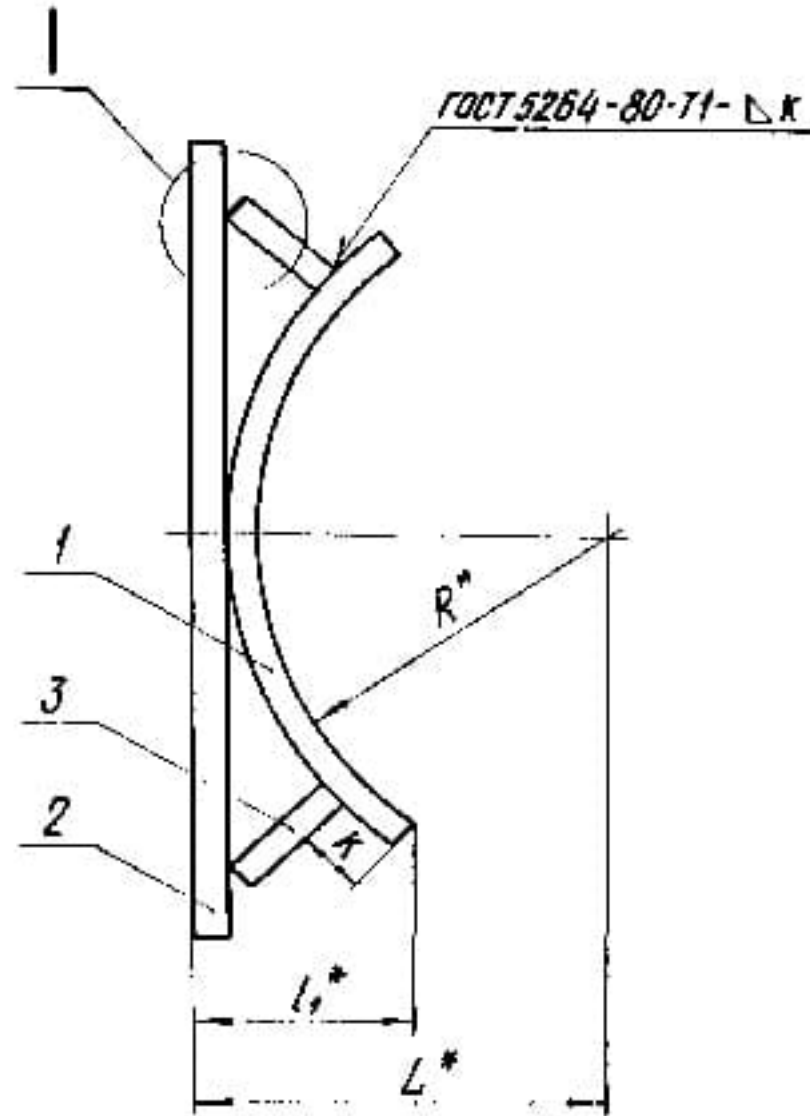
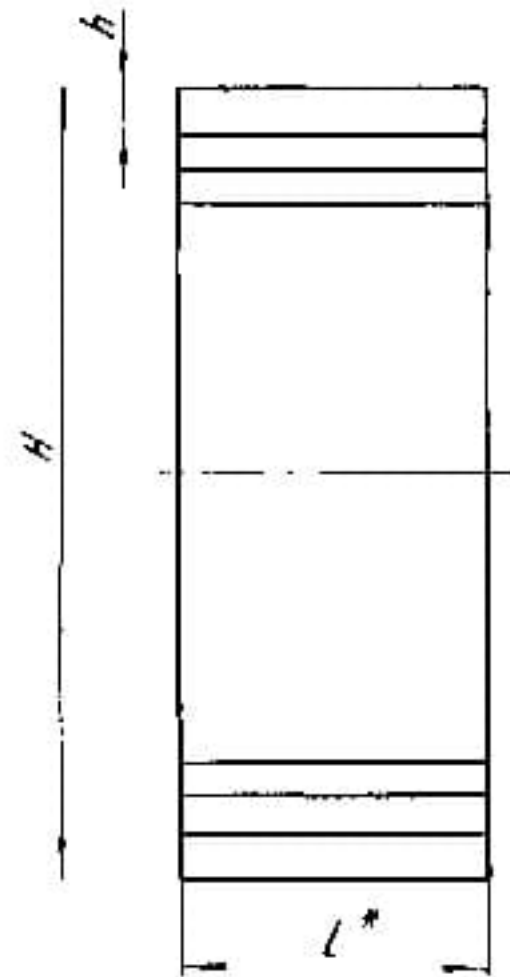
Формат А4

Лист Зона Формат	Обозначение	Наименование	Кол. на исполн. ТС-668.01.00									Примечание	
			- 01	02	03	04	05	06	07	08	09		
A4	3 ТС-668.01.02	Планка	2										
	- 01	Планка		2									
	- 02	Планка			2								
	- 03	Планка				2							
	- 04	Планка					2						
	- 05	Планка						2					
	- 06	Планка							2				
	- 07	Планка								2			
	- 08	Планка									2		
	- 09	Планка										2	

Изм.	Кол.	№ докум.	Подп.	Дата	ТС-668.01.00	Лист 3

Формат А4

Размеры в мм



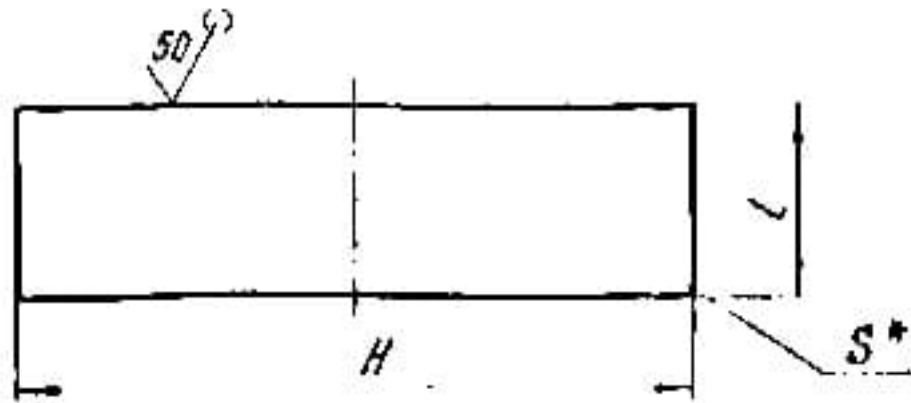
Обозначение	Для труб-прободы ДН	R*	H*	L*	L*	L1*	h	K	Масса, кг
ТС-668.01.00	377	188	410	205	120	75			7,81
-01	426	213	460	233		80	12	10 ⁺²	8,62
-02	530	265	560	285	160	95			14,40
-03	630	315	410	339		65			15,80
-04	720	360	460	384	200	70	14	12 ⁺²	18,46
-05	820	410	520	434		80			26,85
-06	920	460	580	492	250	95			39,06
-07	1020	510	640	542		100	18	16 ⁺²	42,89
-08	1220	610	750	642	300	115			6,35
-09	1420	710	870	742		128			71,04

- * Размеры для справок.
- $\pm \frac{1T11}{2}$.
- Сварка ручная аргонодуговая, проволока марки СВ-08ГС, СВ-08Г2С ГОСТ 2245-70.
- Требования к выполнению сварного шва и контроль сварного шва в соответствии с ТС-659.Д.

					ТС-668.01.00 СБ		
Изм	Лист	№ докум.	Подп.	Дата	Лист	Масса	Масштаб
Разработ.		Степанова	Василь	03.95		См. табл.	—
Пров.		Величенко	Василь	03.95			
Т.контр.					Лист	Листов 1	
И.контр.		Почтов	Василь	03.95	А00Т «СЗМП» Формат А3		
Ств.		Степанов					

10 10 899-31 TC-668.01.01

✓(✓)



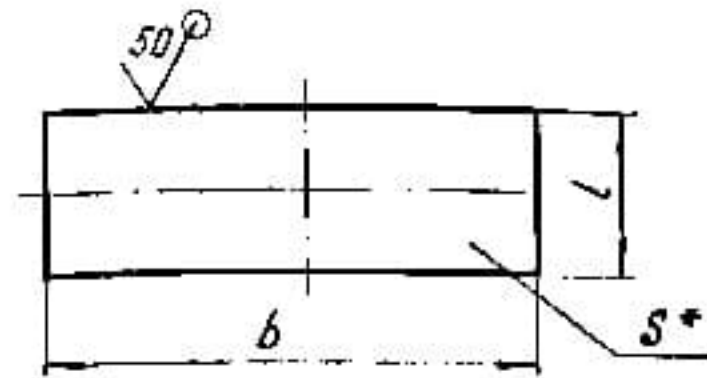
Размеры в мм

Обозначение	H	L	S*	Масса, кг
TC-668.01.01	410	120	10	3,86
-01	460			4,22
-02	510			6,41
-03	560	160	12	7,10
-04	410			7,70
-05	460	200	16	8,70
-06	520			15,50
-07	580			18,50
-08	640	250	16	20,04
-09	750			28,60

- * Размер для справок.
- h16.

20 10 899-31 TC-668.01.02

✓(✓)



Размеры в мм

Обозначение	b	L	S*	Масса, кг
TC-668.01.02	70	120	10	1,19
-01	80			1,36
-02	90	160	12	3,00
-03	100			2,22
-04	45	200	16	1,68
-05	50			1,90
-06	56			2,42
-07	63	250	16	3,88
-08	70			4,36
-09	85	300		6,42

- * Размер для справок.
- h16.

Изм. № лист № докум. Подп. и дата

TC-668.01.01				Лист	Масса	Масштаб
Изм. лист	№ докум.	Подп.	Дата		См. табл.	—
Разраб.	Степанова	Сидорова	08.95			
Проб.	Величенко	Величенко	08.95			
Т.контр.				Лист	Листов 1	
И.контр.	Паутов	Акулиничев	08.95	Лист	Б-ПН-3 ГОСТ 19903-74	А00Т
Утв.	Стрельникова				Ст 3сп5 ГОСТ 14637-89	"СЗЭМП"

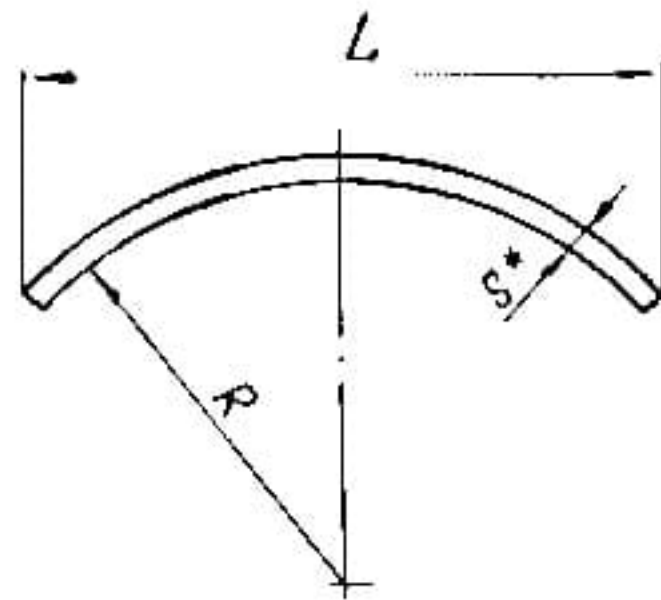
Коп. Иванова

Формат А4

TC-668.01.02				Лист	Масса	Масштаб
Изм. лист	№ докум.	Подп.	Дата		См. табл.	—
Разраб.	Степанова	Сидорова	08.95			
Проб.	Величенко	Величенко	08.95			
Т.контр.				Лист	Листов 1	
И.контр.	Паутов	Акулиничев	08.95	Лист	Б-ПН-3 ГОСТ 19903-74	А00Т
Утв.	Стрельникова				Ст 3сп5 ГОСТ 14637-89	"СЗЭМП"

Коп. Иванова

Формат А4



Размеры в мм

Обозначение	R	S*	L	l	h*	Длина развертки*	Масса, кг
ТС-668.00.01	110	8	164	80	39	175	0,76
-01	136		200		46	215	0,95
-02	162	10	240	100	56	255	1,80
-03	188		277		64	300	2,54
-04	213		310		70	335	2,82
-05	265	12	388	160	88	425	4,75
-06	315		327		54	336	5,90
-07	360	16	372	200	60	384	7,25
-08	410		422		67	436	8,25
-09	460		476		77	490	15,35
-10	510	16	526	250	84	542	17,00
-11	610		626		98	650	24,50
-12	710	726	300	111	750	27,70	

- * Размер для справок.
- h14, ± $\frac{IT14}{2}$

				ТС-668.00.01		
Изм	Лист	№ докум	Подп.	Дата	Лист	Масса
Разраб.	Степанова	Иванова	Иванова	08.06	См. табл.	—
Провер	Векличенко	Иванова	Иванова	08.08	Лист	Листов /
Т. контр						
Н. контр	Почтов	Иванова	Иванова	09.05	Лист	Б-ПН-ГОСТ19903-74
Утв.	Стрельникова				СтЗсп5ГОСТ10637-89	А00Т "СЗЗМП"

Код	Обозначение	Наименование	Кол. на исх. № ТС-669.00.00							
			01	02	03	04	05	07	08	
		<u>Документация</u>								
A3	ТС-669.00.00С5	Сборочный чертеж								X
A4	ТС-659 Д	Технические требования								X
		Сборочные единицы								X
A3	1 ТС-662.01.00	Упор усиленный	2							
	- 01	Упор усиленный	2							
	- 02	Упор усиленный		2						
	- 03	Упор усиленный			2					
	- 04	Упор усиленный				2				
	- 05	Упор усиленный					2			

Исполнения: 10...19-см. на листах 3, 4;
20...27-см. на листах 5, 6.

Изм.		№ докум.	Подп.	Дата	Кол. на исх. № ТС-669.00.00						
					Опора неподвижная						
					хомутовая						
					трубопроводов						
					Ди 108-1020 мм						
					АООТ						
					СЗЭМП						
					Средств АУ						

Изм. № докум. Подп. и дата

Код	Обозначение	Наименование	Кол. на исх. № ТС-669.00.00									
			01	02	03	04	05	07	08	09		
A3	1 ТС-662.01.00	Упор усиленный						2				
	- 07	Упор усиленный							2			
	- 08	Упор усиленный								2		
	- 09	Упор усиленный									2	
		<u>Детали</u>										
A3	2 ТС-669.00.01	Хомут	1									
	- 01	Хомут	1									
	- 02	Хомут		1								
	- 03	Хомут			1							
	- 04	Хомут				1						
	- 05	Хомут					1					
	- 06	Хомут						1				
	- 07	Хомут							1			
	- 08	Хомут								1		
	- 09	Хомут									1	

Изм. № докум. Подп. и дата

Изм.		№ докум.	Подп.	Дата	Кол. на исх. № ТС-669.00.00								
					АООТ								
					СЗЭМП								
					Средств АУ								

Формат	Этаж	ЭОП	Обозначение	Наименование	Кол. в														
					10	11	12	13	14	15	16	17	18	19					
				Усиление															
				Согласование															
A3			ТС-669.00.00.СБ	Обоснован чертёж															
A4			ТС-659 Д	Техническое требование															
				Сборочные единицы															
A3			1 ТС-662.01.00 - 10	Упор усиленный	1														
			- 11	Упор усиленный		1													
			- 12	Упор усиленный			1												
			- 13	Упор усиленный				1											
			- 14	Упор усиленный					1										
			- 15	Упор усиленный						1									
			- 16	Упор усиленный							1								
			- 17	Упор усиленный								1							
			- 18	Упор усиленный									1						
			- 19	Упор усиленный										1					

ИМ. Подп. № докум. Подп. Дата

ТС-669.00.00

Лист 3

Кол. Иванава

Формат А4

Формат	Этаж	ЭОП	Обозначение	Наименование	Кол. на исполн. ТС-669.00.00 -														
					10	11	12	13	14	15	16	17	18	19					
				Детали															
A3			2 ТС-669.00.01 - 10	Хомут	1														
			- 11	Хомут		1													
			- 12	Хомут			1												
			- 13	Хомут				1											
			- 14	Хомут					1										
			- 15	Хомут						1									
			- 16	Хомут							1								
			- 17	Хомут								1							
			- 18	Хомут									1						
			- 19	Хомут										1					

ИМ. Подп. № докум. Подп. Дата

ТС-669.00.00

Лист 4

Формат А4

Формат	Этаж	Пол	Обозначение	Наименование	Кол. на исполн. ТС-659 00.00							Итого													
					20	21	22	23	24	25	26		27												
				Документация																					
				ТС-659 Д																					
					Сборочные чертеж																				
					Технические требования																				
					Сборочные единицы																				
			А3	1	ТС-662.01.00 - 06	2																			
					- 07	2																			
					- 08		2																		
					- 09			2																	
					- 10				2																
					- 11					2															
					- 12						2														
					- 13							2													
				ТС-669.00.00																				Итого	5

Формат А4

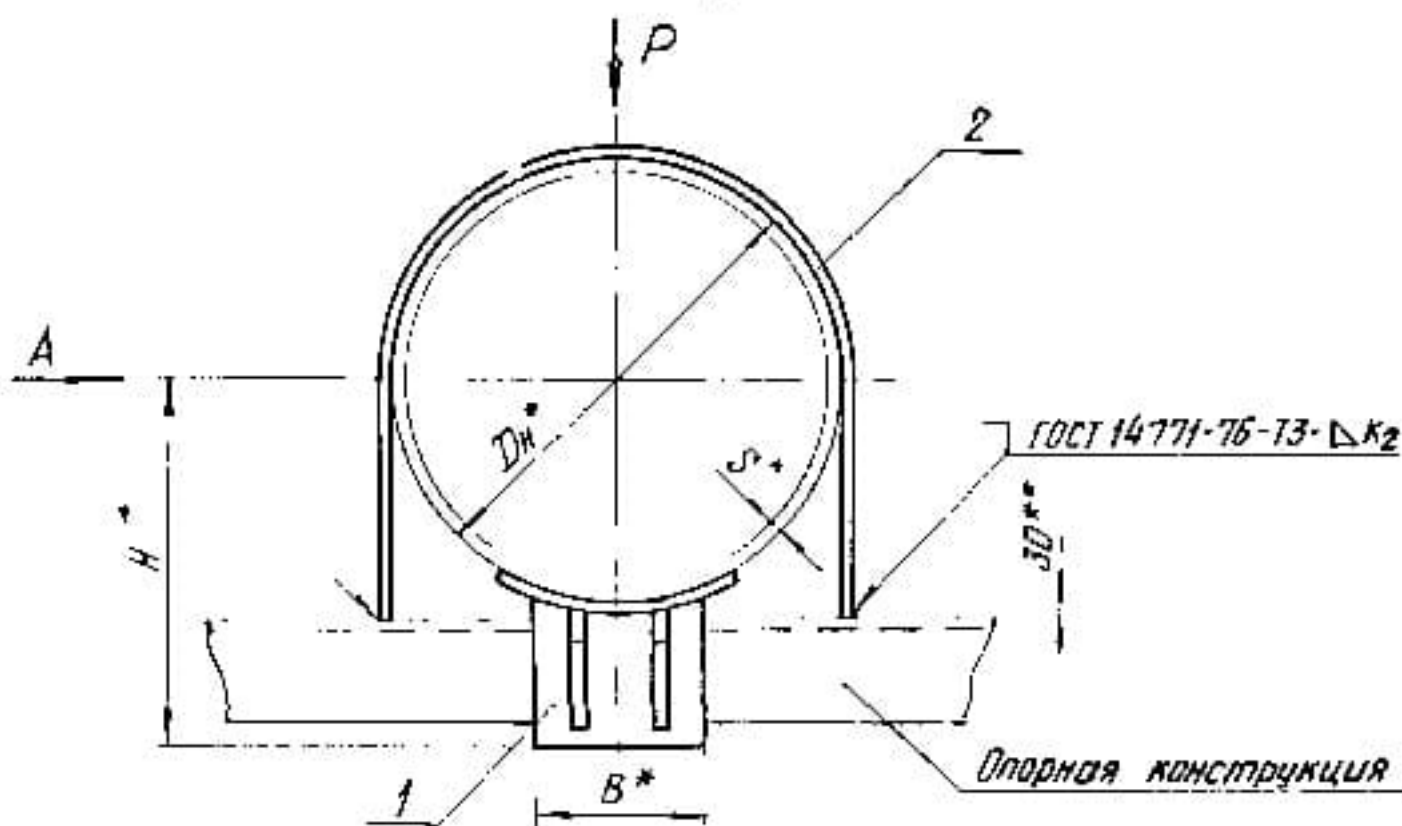
Кол. А3/А4

Формат	Этаж	Пол	Обозначение	Наименование	Кол. на исполн. ТС-659 00.00							Итого	Примечание												
					20	21	22	23	24	25	26			27											
				Детали																					
			А3	2	ТС-669.00.01 - 20	1																			
					- 21		1																		
					- 22			1																	
					- 23				1																
					- 24					1															
					- 25						1														
					- 26							1													
					- 27								1												
				ТС-669.00.00																				Итого	6

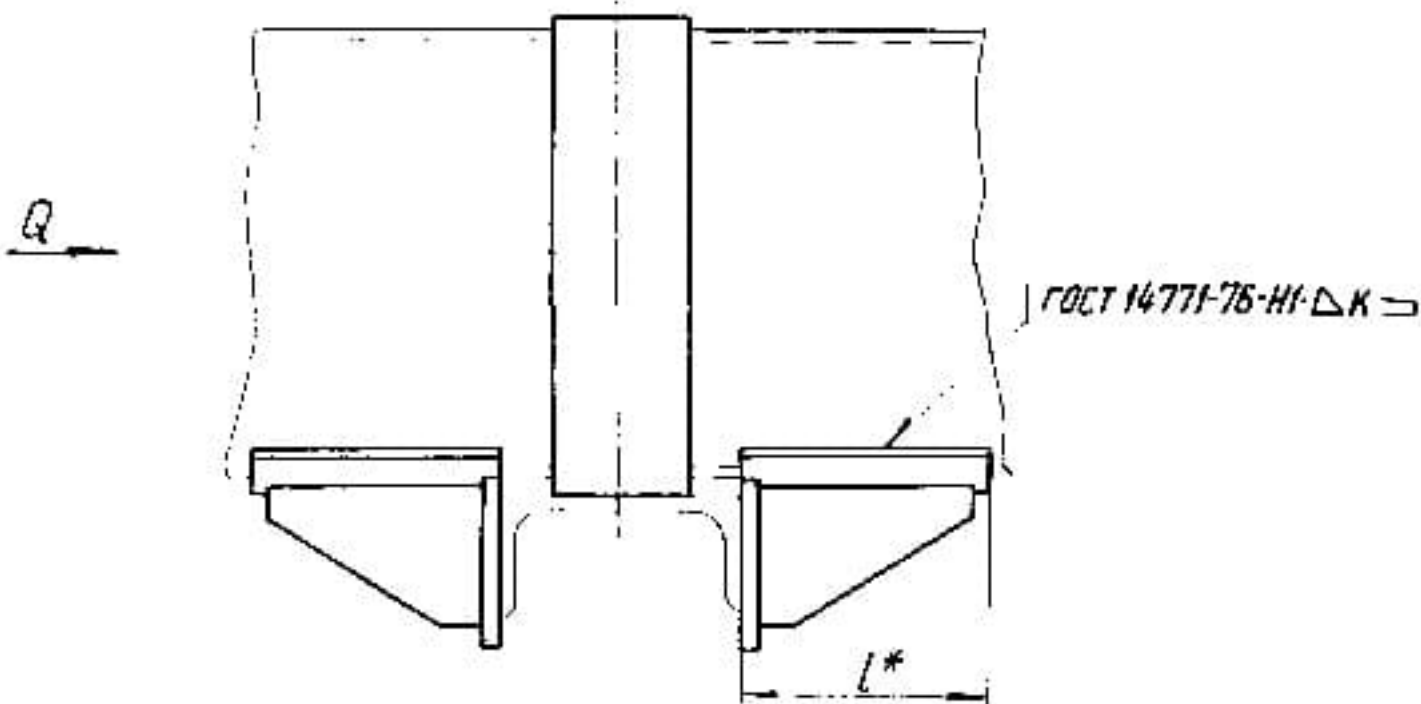
Формат А4

Кол. А3/А4

Рис. 1



Вид А

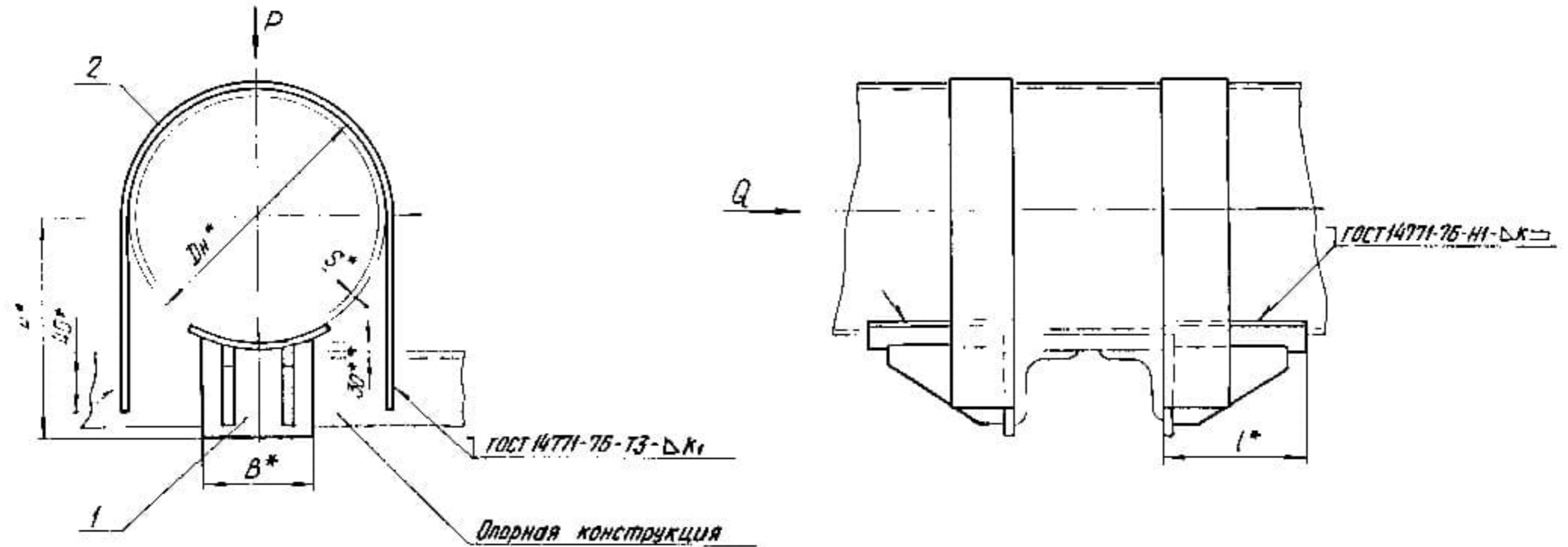


1. * Размеры для справок.
2. $\pm \frac{1}{100}$
3. Хомуты не должны подвергаться действию боковых сил (т.е. горизонтальных сил, перпендикулярных оси трубопровода).
4. * Зазор между трубой и нижней несущей балкой заполнить прокладками из листового стали толщиной от 5 до 10 мм. По мере осадки подвижных опор трубопровода прокладки удаляются.
5. Требования к выполнению сварного шва и контролю сварного шва в соответствии с СНиП 3.05.03-85.
6. Остальные требования по ТС-659 Д.

Таблицу исполнений см. на листах 2,3.

					ТС-659.00.00			
Изм.	Лист	№ докум	Подп.	Дата	Опора неподвижная хомутовая трубопровода Dн 108 - 1020 мм	Лит.	Масса	Масштаб
Разраб.	Стеланава	Заслав	С.С.	02.95		См табл.		—
Проб.	Величенко	Василь	С.С.	02.95		лист 1	листан 3	
Т.контр.						А00Т „СЗМП“		
Н.контр.	Почтав	Чубук	Л.С.					
УТВ	Стрельников							

Рис. 2



Размеры в мм

Обозначение		Для трубопровода D_n^*	Осевая сила Q , кН (тс)	Вертикальная сила P , кН (тс)	S^*	H^*	B^*	L^*	K	K_1	K_2	Масса, кг	
Рис 1	Рис 2											Рис 1	Рис 2
ТС-669.00.00	ТС-669.00-14	108	25 (2,5)	25 (2,5)	4	110	70	115	4+1	5+2	3+1	3,5	3,8
-01	-15	133	30 (3,0)		4,5	134	80					3,8	4,2
-02	-16	159	70 (7,0)		6	164	90					5,1	5,6
-03	-17	219	90 (9,0)	7	216	120	137	6+2	5+2	5+2	9,6	9,8	
-04	-18	273	50 (5,0)		246						10,0	10,0	
												12,1	14,5

Изм.	Лист	№ докум.	Подп.	Дата

ТС-669.00.00 СБ

Лист

2

кол. ИВанова

Формат А3

Иллюстрация		Для трубопровода D_n	Особая сила Q , кН (тс)	Вертикальная сила P , кН (тс)	S'	H''	B^*	L^*	K	K_1	K_2	Масса, кг		
Рис 1	Рис 2											Рис 1	Рис 2	
ТС-669.00 04	ТС-669.00 -18	273	120 (12)	50 (5)	8	246	120	137	6+2	5+2	5+2	9,8	10,0	
	05	-19	325		90 (9)	7		270				167	12,1	14,5
-06	-20	377	150 (15)	70 (7)	9	300	140	200	6+2	5+2	5+2	15,0	17,7	
			90 (9)		7	338	160					23,0	26,0	
-07	-21	426	150 (15)	70 (7)	9	393	200	226	7+2	6+2	5+2	5+2	28,6	32,0
			80 (8)		7									
			100 (10)		8									
-08	-22	530	120 (12)	100 (10)	9	445	240	230	7+2	6+2	5+2	5+2	38,1	46,2
			100 (10)		7									
			140 (14)		9									
			180 (18)		10									
-09	-23	630	220 (22)	100 (10)	11	490	280	270	8+2	6+2	5+2	5+2	45,6	54,5
			120 (12)		8									
			200 (20)		10									
			250 (25)		11									
-10	-24	720	300 (30)	80 (8)	12	540	300	270	8+2	6+2	5+2	5+2	49,0	59,0
			120 (12)		8									
			160 (16)		9									
-11	-25	820	200 (20)	100 (10)	10	592	320	290	8+2	6+2	5+2	5+2	53,5	64,5
			300 (30)		12									
			120 (12)		8									
-12	-26	920	160 (16)	100 (10)	9	642	360	290	8+2	6+2	5+2	5+2	65,5	78,0
			220 (22)		10									
			400 (40)		12									
-13	-27	1020	220 (22)	100 (10)	10	642	360	290	8+2	6+2	5+2	5+2	65,5	78,0
			260 (26)		11									
			350 (35)		12									
			450 (45)		14									

Изм. Лист № докум. Подп. Дата
Коп. Иванов

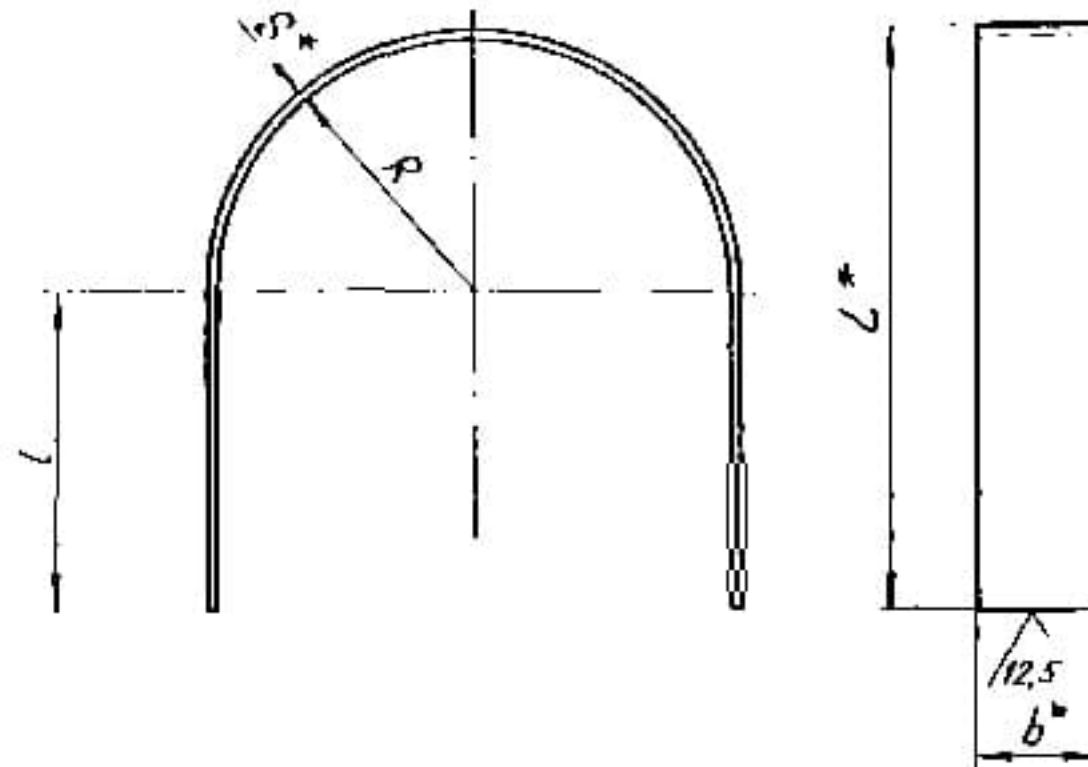
ТС-669.00.00 СБ

Лист 3

Формат А3

1000 699-21

✓ (✓)



Продолжение

Обозначение	R	b*	S*	L*	l	Длина развертки*	Масса, кг
ТС-669.00.01-14	55			186	125	432	0,5
-15	67	25		211	138	495	0,6
-16	80			236	150	560	0,7
-17	111	30	6	307	190	740	1,0
-18	139			365	220	885	1,2
-19	165			426	255	1040	2,9
-20	191	60		477	280	1170	3,3
-21	216		527	305	1300	3,7	
-22	268			634	360	1570	4,4
-23	318			756	430	1870	9,4
-24	363	80	8	846	475	2100	10,5
-25	413			946	525	2360	11,8
-26	463			1046	575	2616	13,1
-27	513			1146	625	2875	14,4

Размеры в мм

Обозначение	R	b*	S*	L*	l	Длина развертки*	Масса, кг
ТС-669.00.01	55			145	85	350	0,7
-01	67	40		170	98	415	0,8
-02	80		195	110	480	0,9	
-03	111	60	6	256	140	640	1,8
-04	139			314	170	785	2,2
-05	165	80	8	366	195	917	3,4
-06	191			417	220	1050	3,9
-07	216			467	245	1180	4,4
-08	268			572	298	1445	5,4
-09	318			674	348	1710	10,7
-10	363	100	8	766	395	1940	12,2
-11	413			866	445	2200	13,8
-12	463			966	495	2460	15,4
-13	513			1066	545	2715	17,0

1 * Размеры для справок.
2. $h16; \pm \frac{1T16}{2}$

					ТС-669.00.01		
Изм	Лист	№ докум	Подп	Дата	Лист	Масса	Масштаб
Разраб	Степанова	Степанова	Степанова	6.2.95		См. табл.	—
Проф	Величенко	Величенко	Величенко	6.2.95			
Т.контр							
И.контр	Паутов	Паутов	Паутов	09.25	Лист	Масса	Масштаб
Утв	Стрельнихи						
					Хомут		
					Полоса		
					Б-5×6 ГОСТ 103-76		А00
					Ст3сп519СТ35-БВ		„СЗЗ”

Коп Иванова

Формат А3

Формат	Лист	Кол. на исполн.	Обозначение	Наименование	Кол. на исполн. ТС-670.00.00						
					01	02	03	04	05	06	
				Документация							
А3			ТС-670.00.00 СБ	Сборочный чертеж							
А4			ТС-659 Д	Технические требования							
				Сборочные единицы:							
А3	1		ТС-670.01.00	Корпус	1						
			-01	Корпус	1						
			-02	Корпус		1					
			-03	Корпус			1				
			-04	Корпус				1			
			-05	Корпус					1		
			-06	Корпус						1	

Исполнения 10...19 - см. на листах 3, 4;

20...29 - см. на листах 5, 6.

Кол. на исполн.		ТС-670.00.00	
Изм.	Дата	Исполн.	Дата
Разработ.	Составил	Провер.	Дата
Проект.	Эксперт	Исполн.	Дата
И.контр.	Исполн.	Исполн.	Дата
Утв.	Исполн.	Исполн.	Дата

Опора неподвижная
хомутковая с корпусом
трубопровода
Ди. 57-377 мм
А00Т
"СЗЭМП"
Формат А4

Кол. на исполн.	Лист	Дата	Кол. на исполн.	Обозначение	Наименование	Кол. на исполн. ТС-670.00.00								
Лист	Формат	Лист	Кол. на исполн.	Обозначение	Наименование	01	02	03	04	05	06	07	08	09

А3	1			ТС-670.01.00	-07	Корпус								
				-08	Корпус									
				-09	Корпус									
					детали									
*	2			ТС-670.00.01	Хомут	2	2							
				-01	Хомут			2	2	2				
				-02	Хомут						2	2		
				-03	Хомут								2	
*	3			ТС-670.00.02	Упор	4	4	4						
				-01	Упор			4	4	4				
				-02	Упор						4	4	4	
				-03	Упор									4
					Стандартные изделия									
					Гайки ГОСТ 5915-70									
	4				М10-7Н.5	8	8	8	8	8	8			
					М12-7Н.5							8	8	8

Кол. на исполн.	Лист	Дата	Кол. на исполн.	Обозначение	Наименование	Кол. на исполн. ТС-670.00.00								
Лист	Формат	Лист	Кол. на исполн.	Обозначение	Наименование	01	02	03	04	05	06	07	08	09

ТС-670.00.00

Лист 2

Формат	Зона	ЭОУ	Обозначение	Наименование	Кол. на исполн. ТС-570.00.00-										Примечание			
					10	11	12	13	14	15	16	17	18	19				
				<u>Документация</u>														
A3			ТС-670.00.00 СБ	Сборочный чертеж														
A4			ТС-659 Д	Технические требования Сборочные единицы														
A3		1	ТС-670.01.00 - 10	Корпус	1													
			- 11	Корпус		1												
			- 12	Корпус			1											
			- 13	Корпус				1										
			- 14	Корпус					1									
			- 15	Корпус						1								
			- 16	Корпус							1							
			- 17	Корпус								1						
			- 18	Корпус									1					
			- 19	Корпус										1				

Изм.	Дата	№ докум.	Подп.	Дата
Кол. на исполн. ТС-670.00.00				
Лист 3				

Формат А4

Изм.	Дата	Взам. инв. №	Изм. № докум.	Подп.	Дата

Формат	Зона	ЭОУ	Обозначение	Наименование	Кол. на исполн. ТС-670.00.00-										Примечание				
					10	11	12	13	14	15	16	17	18	19					
				<u>Детали</u>															
*		2	ТС-670.00.01 - 03	Хомут	2	2													*1) А4, А3
			- 04	Хомут		2	2	2											
			- 05	Хомут					2	2	2								
			- 06	Хомут															
*		3	ТС-670.00.02 - 03	Упор	4	4													*1) А4, А3
			- 04	Упор		4	4	4											
			- 05	Упор					4	4	4								
			- 06	Упор								4	4	4					
				<u>Стандартные изделия</u>															
				Гайки ГОСТ 5915-70															
		4	M12 - 7H.5		8	8													
			M16 - 7H.5			8	8	8	8	8	8	8	8	8	8	8	8	8	

Изм.	Дата	№ докум.	Подп.	Дата
Кол. на исполн. ТС-670.00.00				
Лист 4				

Формат А4

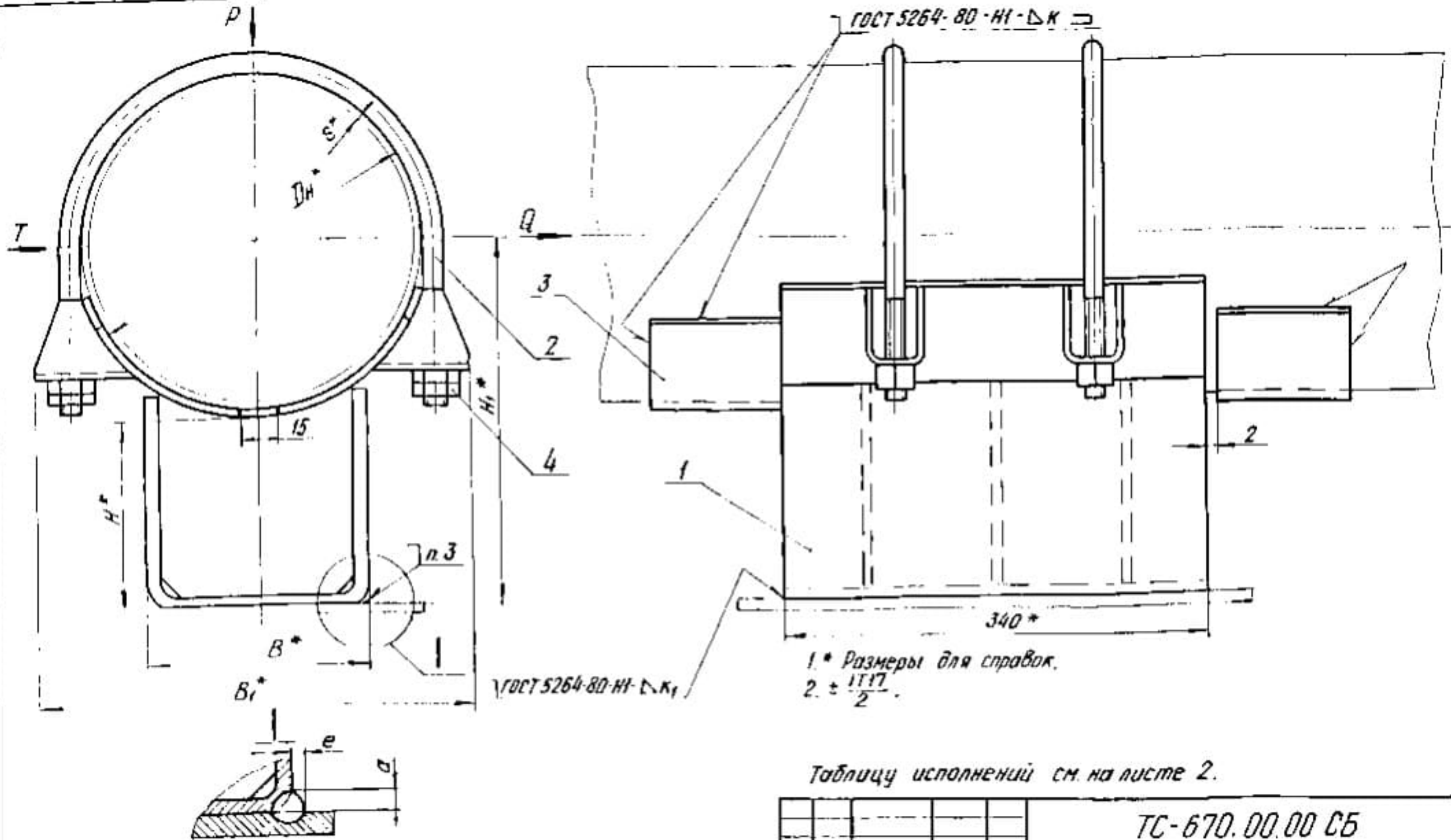
Формат	Зона	Лист	Обозначение	Наименование	Кол. на листе															
					20	21	22	23	24	25	26	27	28	29						
				<u>Документация</u>																
A3			ТС-670.00.00 СБ	Сборный чертёж	X	X	X	X	X	X	X	X	X	X	X	X	X	X	X	X
A4			ТС-659 Д	Технические требования Сборочные единицы	X	X	X	X	X	X	X	X	X	X	X	X	X	X	X	X
A3	1		ТС-670.01.00 - 20	Корпус	/															
			- 21	Корпус	/															
			- 22	Корпус	/															
			- 23	Корпус	/															
			- 24	Корпус	/															
			- 25	Корпус	/															
			- 26	Корпус	/															
			- 27	Корпус	/															
			- 28	Корпус	/															
			- 29	Корпус	/															

Изм.	Дата	№ докум.	Подп.	Дата
Коп. Иванова				
				Лист
				5
ТС-670.00.00				Формат А4

Изм и подп.	Подп. и дата	Взам. инв. №	Инд. № инв.	Подп. и дата	Наименование	Кол. на листе									Примечание										
						20	21	22	23	24	25	26	27	28		29									
					<u>Детали</u>																				
*1	2	ТС-670.00.01	- 06		Хомут		2																		*1) А4; А3
			- 07		Хомут		2	2	2																
			- 08		Хомут					2	2	2													
			- 09		Хомут								2	2	2										
*1	3	ТС-670.00.02	- 06		Упор		4																		*1) А4; А3
			- 07		Упор		4	4	4																
			- 08		Упор					4	4	4													
			- 09		Упор								4	4	4										
					<u>Стандартные изделия</u>																				
					Гайки ГОСТ 5915-70																				
	4				M16 - 7H.5		8	8	8	8															
					M20 - 7H.5					8	8	8	8	8	8										

Изм.	Дата	№ докум.	Подп.	Дата
Коп. Иванова				
				Лист
				5
ТС-670.00.00				Формат А4

ТС-670.00.00 СБ



1* Размеры для справок.
2. ± 1/17.

Таблицу исполнений см. на листе 2.

3. Сварка полуавтоматическая в углекислом газе, проволока СВ-08А, СВ-08ГС, СВ-08АА ГОСТ 2246-70.
4. Требования к выполнению сварного шва и контролю сварного шва в соответствии с СНиП 3.05.03-85.
5. Остальные требования по ТС-659Д.

					ТС-670.00.00 СБ			
Изм.	Лист	№ докум.	Подп.	Дата	Опора неподвижная хомутовая с корпусом трубопроводов Dн 57-377 мм	Лит.	Масса	Масштаб
Разраб.	Степанова	Уд.с.д.д.	СВ.95			СМ		
Проб.	Величенко	Уд.с.д.д.	СВ.95			ммбл.		
Т.контр.						Лист 1	Листов 2	
И.контр.	Почта	Уд.с.д.д.	СВ.95			АООТ		
Утв.	Сидельникова					«СЗЭМП»		

Коп. Иванова

Формат А3

Обозначение	Дн	S	Осевая сила Q, кН (тс)	Боковая сила T, кН (тс)	Вертикальная сила P, кН (тс)	H*	H,*	B*	B,*	κ	κ ₁	α	e	Масса, кг
ТС-670.00.00						100	130							3,8
-01	57	3,0	20 (2)	—	10 (0,1)	150	180	30	95	3 ⁺¹				4,4
-02	200					230	4,0							
-03	100					138	4,3							
-04	76	3,0	20 (2)	—	10 (0,1)	150	188	50	115	3 ⁺¹				5,5
-05	200					238	6,6							
-06	100					145	4,8							
-07	89	3,0	20 (2)	—	4,2 (0,42)	150	195	50	130	3 ⁺¹				5,9
-08	200					245	7,1							
-09	100					154	6,3							
-10	108	3,5	50 (5)	20 (2)	5,7 (0,57)	150	204	90	150	4 ⁺¹	4 ⁺¹	5 ⁺¹	2 ⁺¹	7,6
-11	200	254	8,9											
-12	100	165	7,9											
-13	133	4,0	60 (6)	20 (2)	6,0 (0,60)	150	215	90	195	4 ⁺¹	4 ⁺¹	5 ⁺¹	2 ⁺¹	9,9
-14	200	255				10,5								
-15	100	180				10,9								
-16	159	5,0	60 (6)	20 (2)	8,8 (0,83)	150	230	180	220	4 ⁺¹	4 ⁺¹	5 ⁺¹	2 ⁺¹	12,2
-17	200	280				13,5								
-18	100	210				20,9								
-19	219	6,0	160 (16)	100 (10)	12,5 (1,25)	150	260	180	290	6 ⁺²	6 ⁺²	8 ⁺²	5 ⁺¹	23,7
-20	200		310	26,5										
-21	100		237	24,5										
-22	273	6,0	240 (24)	150 (15)	24,0 (2,40)	150	287	280	360	6 ⁺²	6 ⁺²	8 ⁺²	5 ⁺¹	27,4
-23	200		337	30,2										
-24	100		263	30,5										
-25	325	6,0	300 (30)	200 (20)	31,0 (3,10)	150	313	280	435	6 ⁺²	6 ⁺²	8 ⁺²	5 ⁺¹	33,9
-26	200		363			37,3								
-27	100		289			32,8								
-28	377	6,0	380 (38)	200 (20)	37,0 (3,70)	150	339	280	485	6 ⁺²	6 ⁺²	8 ⁺²	5 ⁺¹	36,2
-29	200					389	39,6							

Изм	Лист	№ докум.	Подп.	Дата

ТС-670.00.00 СБ

Лист

2

Формат	Зонт	Лист	Обозначение	Наименование	Кол. на исполн. ТС-670.01.00-									Примечание		
					-	01	02	03	04	05	06	07	08		09	
				Документация												
			ТС-670.01.01 СБ	Сборочный чертёж	×	×	×	×	×	×	×	×	×	×	×	
				Детали												
А3	1		ТС-670.01.01	Подушка	1	1	1									
			- 01	Подушка			1	1	1							
			- 02	Подушка						1	1	1				
			- 03	Подушка									1			
*	2		ТС-670.01.02	Скоба	1											*/А4, А3

Исполнения: 10... 19 см. на листах 3, 4;
20... 29 см. на листах 5, 6;
30... 39 см. на листах 7, 8;
40... 49 см. на листах 9, 10;
50... 59 см. на листах 11, 12.

Изм.	Лист	№ докум.	Подп.	Дата
Разработ.				
Провер.				
М. контр.				
Удобр.				

ТС-670.01.00
Корпус
АООТ
"СЭЗМП"
Формат А4

Формат	Зонт	Лист	Обозначение	Наименование	Кол. на исполн. ТС-670.01.00-									Примечание		
					-	01	02	03	04	05	06	07	08		09	
				Скоба		1										
			- 02	Скоба		1						1				
			- 03	Скоба				1						1		
			- 04	Скоба					1							
			- 05	Скоба						1						
			- 06	Скоба												
*	3		ТС-670.01.03	Ребра	2											*/А4, А3
			- 01	Ребра		2										
			- 02	Ребра			2									
			- 03	Ребра				2								
			- 04	Ребра					2							
			- 05	Ребра						2						
			- 06	Ребра							2					
				Ушко	4	4	4									*/А4, А3
			- 01	Ушко				4	4	4						
			- 02	Ушко							4	4	4			
			- 03	Ушко									4	4	4	

Изм.	Лист	№ докум.	Подп.	Дата

ТС-670.01.00
Формат А4

Формат	Зона	Лист	Обозначение	Наименование	Кол. на исполн. ТС-670.01.00-										Итого						
					10	11	12	13	14	15	16	17	18	19							
A3			ТС-670.01.00.СБ	Сборочный чертеж	X	X	X	X	X	X	X	X	X	X	X	X	X	X	X	X	
				Детали																	
A3	1		ТС-670.01.01 - 03	Подушка	1																
			- 04	Подушка		1	1	1													
			- 05	Подушка					1	1	1										
			- 06	Подушка												1	1				
*	2		ТС-670.01.02 - 07	Скоба	1																*) А4, А3
			- 08	Скоба		1															
			- 09	Скоба			1			1											
			- 10	Скоба					1		1										
			- 11	Скоба							1	1									
					ТС-670.01.00																
					Кол. на исполн. ТС-670.01.00-																
					Итого																3

ТС-670.01.00

Формат А3

Формат	Зона	Лист	Обозначение	Наименование	Кол. на исполн. ТС-670.01.00-										Итого						
					10	11	12	13	14	15	16	17	18	19							
*	2		ТС-670.01.02 - 12	Скоба																	
			- 13	Скоба																	
*	3		ТС-670.01.03 - 07	Ребра	2																
			- 08	Ребра		2															
			- 09	Ребра			2			2											
			- 10	Ребра							2										
			- 11	Ребра								2									
			- 12	Ребра									2								
			- 13	Ребра																	
*	4		ТС-670.01.04 - 03	Ушко	4	4															
			- 04	Ушко			4	4	4												
			- 05	Ушко									4	4	4						
			- 06	Ушко																	
					ТС-670.01.00																
					Кол. на исполн. ТС-670.01.00-																
					Итого																4

ТС-670.01.00

Формат А3

Формат Лист	№	Обозначение	Наименование	№№ по исполн ТС-670.01.00-														
				20	21	22	23	24	25	26	27	28	29					
А3			Документация															
			Сборочный чертеж															
А3			Детали															
	1	ТС-670.01.01-06	Подушка	1														
			Подушка		1	1	1											
			Подушка					1	1									
			Подушка							1	1							
			Подушка									1	1					
	*	2	ТС-670.01.02-14	Скоба	1													*) А4; А3
			Скоба		1													
			Скоба					1										
			Скоба						1									
		Скоба							1									
		Скоба								1								
		Скоба									1							
		Скоба										1						
		Скоба											1					
		Скоба												1				
		Скоба													1			
		Скоба														1		
				ТС-670.01.00													Лист	5
				Кол. листов													Формат А3	

№№ по исполн	подл	в дата	взаминс №	инв №	кучен	подл	и дата

Формат Лист	№	Обозначение	Наименование	Кол по исполн ТС-670.01.00-							Примечание							
				20	21	22	23	24	25	26		27	28	29				
*)	2	ТС-670.01.02-21	Скоба															*) А4; А3
			Скоба															
			Скоба															
*)	3	ТС-670.01.03-14	Ребро	3														*) А4; А3
			Ребро		3													
			Ребро			3												
			Ребро				3											
			Ребро					3										
			Ребро						3									
			Ребро							3								
			Ребро								3							
			Ребро									3						
*)	4	ТС-670.01.04-06	Ушко	4														*) А4; А3
			Ушко		4													
			Ушко			4												
			Ушко				4											
			Ушко					4										
			Ушко						4									
			Ушко							4								
			Ушко								4							
			Ушко									4						
				ТС-670.01.00													Лист	6
				Кол. листов													Формат А4	

Формат	Толк	Обозначение	Наименование	Кол. на исполн. ТС-670.01.00-											Примечание				
				30	31	32	33	34	35	36	37	38	39						
A3		ТС-670.01.00 СБ	Сборочный чертеж																
			<u>Детали</u>																
A3	1	ТС-670.01.01 - 12	Подушка	1	1	1													
		- 14	Подушка			1	1												
		- 16	Подушка					1	1	1									
		- 18	Подушка																
*1)	2	ТС-670.01.02 - 24	Скоба	1															*1) А4; А3
		- 25	Скоба		1														
		- 26	Скоба			1													
		- 27	Скоба				1												
		- 28	Скоба					1											
		29	Скоба						1										
		30	Скоба							1									

Изм.	№ докум.	Год	Дата

ТС-670.01.00

Лист
7

Формат А4
Кол. листов

Формат	Толк	Обозначение	Наименование	Кол. на исполн. ТС-670.01.00-											Примечание					
				30	31	32	33	34	35	36	37	38	39							
*1)	2	ТС-670.01.02 - 31	Скоба												1					*1) А4; А3
		- 32	Скоба												1					
		- 33	Скоба													1				
*1)	3	ТС-670.01.03 - 24	Ребра																	*1) А4; А3
		25	Ребра	3																
		- 26	Ребра		3															
		- 27	Ребра			3														
		- 28	Ребра				3													
		- 29	Ребра					3												
		- 30	Ребра						3											
		- 31	Ребра							3										
		- 32	Ребра								3									
		- 33	Ребра									3								
*1)	4	ТС-670.01.04 - 10	Ушко																	*1) А4; А3
		- 11	Ушко	4	4	4														
		- 12	Ушко				4	4	4											
		- 13	Ушко									4	4	4						

Изм.	№ докум.	Год	Дата

ТС-670.01.00

Лист
8

Формат А4
Кол. листов

Формат	Зона	Поз	Обозначение	Наименование	Кол. на исполн. ТС-670.01.00-										Суммарное			
					40	41	42	43	44	45	46	47	48	49				
				<u>Документация</u>														
A3			ТС-670.01.00 СБ	Сборочный чертеж														
				<u>Детали</u>														
A3		1	ТС-670.01.01 - 18	Подушка	1	1												
			- 20	Подушка		1	1	1										
			- 22	Подушка					1	1	1							
			- 24	Подушка														1
*1		2	ТС-670.01.02 - 34	Скоба	1													*1) A4; A3
			- 35	Скоба		1												
			- 36	Скоба			1											
			- 37	Скоба				1										
			- 38	Скоба					1									
			- 39	Скоба						1								
			- 40	Скоба							1							

Изм. лист № докум. Подп. Дата
Кол. Исполн.

ТС-670.01.00

Лист 9
Формат А4

Формат	Зона	Поз	Обозначение	Наименование	Кол. на исполн. ТС-670.01.00-										Примечание				
					40	41	42	43	44	45	46	47	48	49					
*1		2	ТС-670.01.01 - 41	Скоба															*1) A4; A3
			- 42	Скоба															
			- 43	Скоба															
*1		3	ТС-670.01.03 - 34	Ребро	5														
			- 35	Ребро		5													
			- 36	Ребро			5												
			- 37	Ребро				5											
			- 38	Ребро					5										
			- 39	Ребро						5									
			- 40	Ребро							5								
			- 41	Ребро								5							
			- 42	Ребро									5						
			- 43	Ребро										5					
*1		4	ТС-670.01.04 - 13	Ушко	4	4													*1) A4; A3
			- 14	Ушко			4	4	4										
			- 15	Ушко						4	4	4							
			- 16	Ушко								4	4	4					

Изм. лист № докум. Подп. Дата

ТС-670.01.00

Лист 10
Формат А4

Формат	Совт	Лист	Обозначение	Наименование	Кол. на исполн. ТС-670.01.00					Примечание	
					50	51	52	53	54		55
A3			ТС-670.01.00 СБ	Сборочный чертеж	X	X	X	X	X		
				Документация							
				Детали							
A3	1		ТС-670.01.01 - 24	Подушка	1						
			- 26	Подушка	1	1	1				
			- 28	Подушка			1	1	1		
*	2		ТС-670.01.02 - 44	Скоба	1						*) А4, А3
			- 45	Скоба	1						
			- 46	Скоба			1				
			- 47	Скоба			1				
			- 48	Скоба				1			
			- 49	Скоба					1		
			- 50	Скоба						1	

Изм. Лист № докум. Подп. Дата
Кол. Исполн. А4

ТС-670.01.00

Лист
11

Формат А4

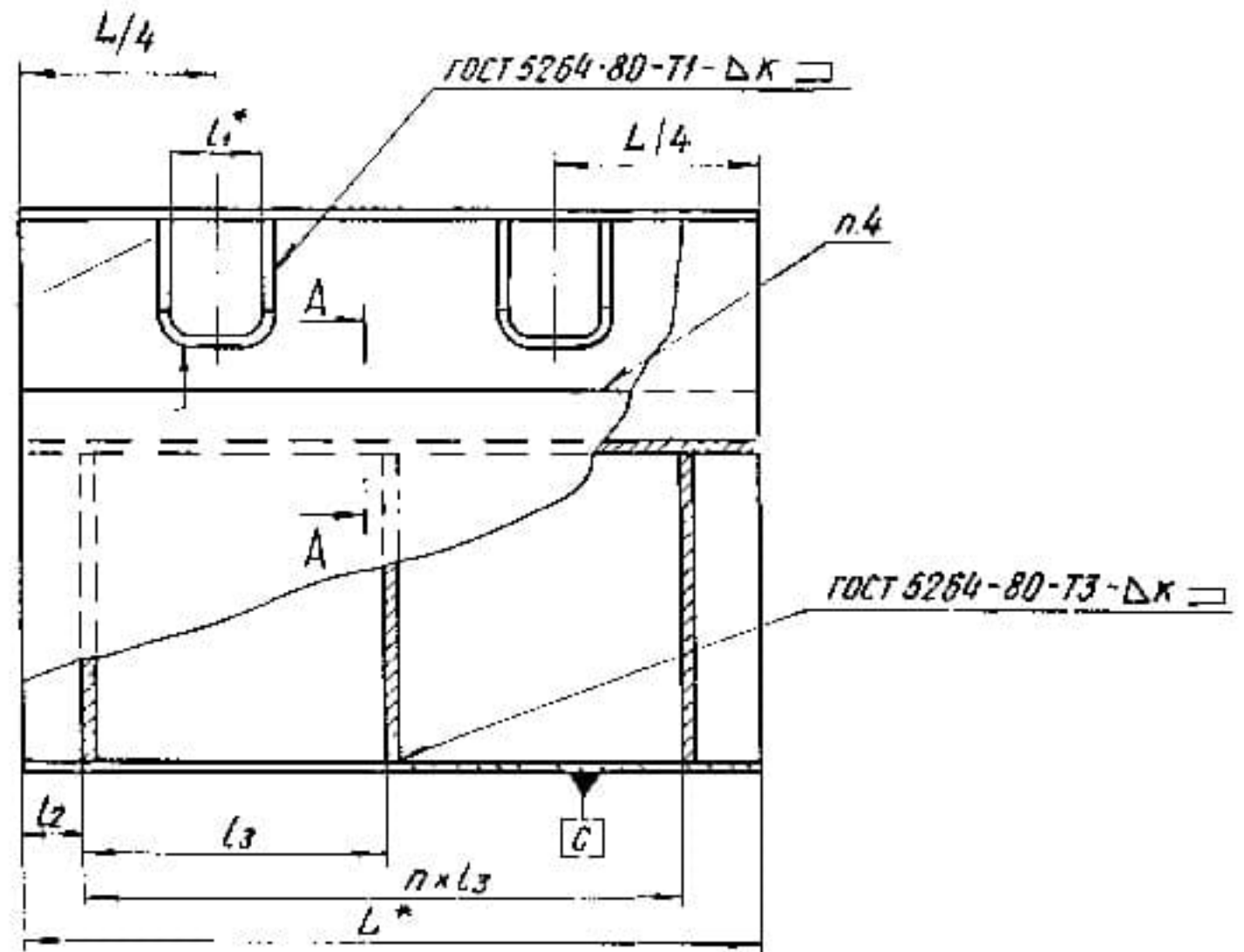
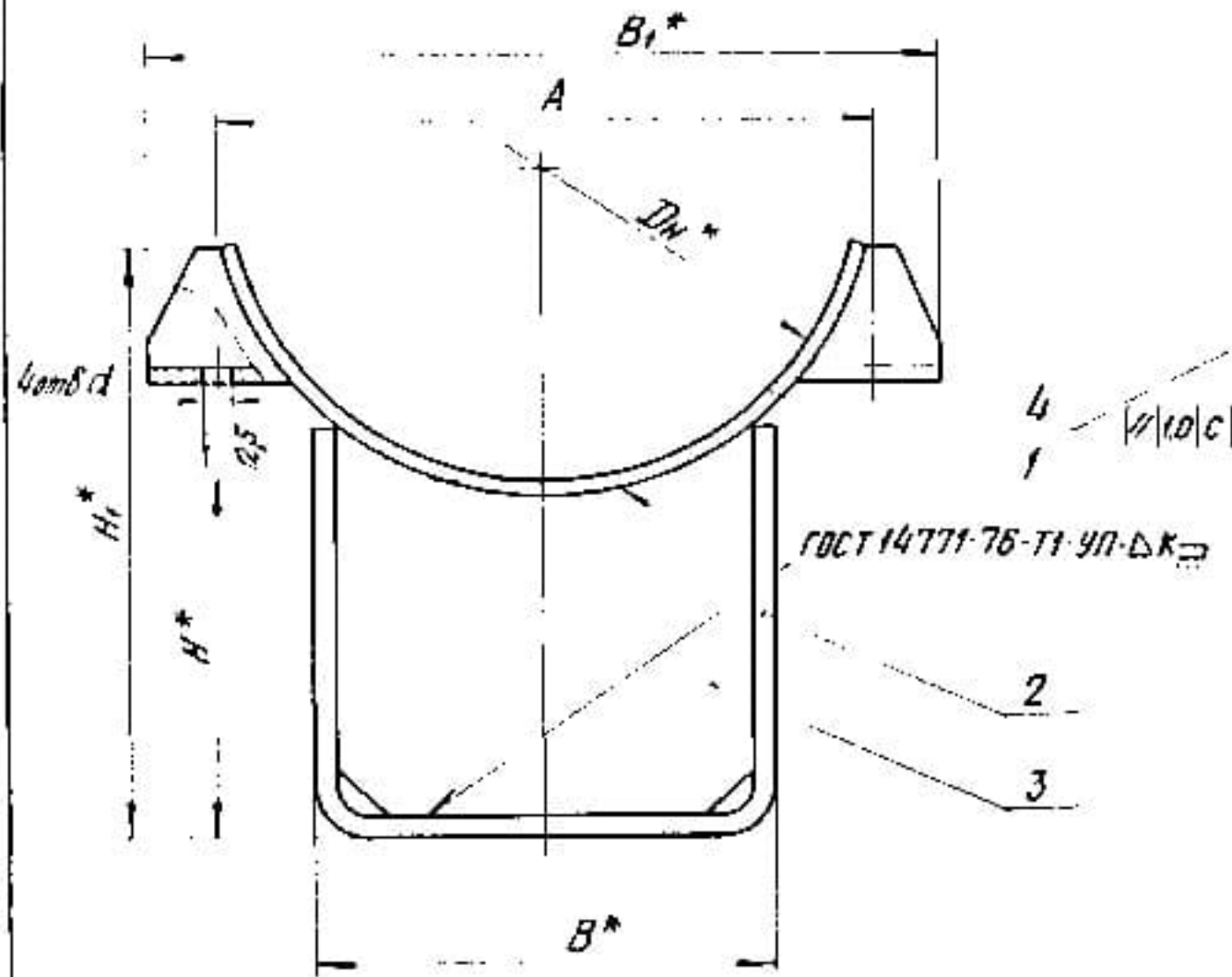
Формат	Совт	Лист	Обозначение	Наименование	Кол. на исполн. ТС-670.01.00					Примечание		
					50	51	52	53	54		55	56
*	3		ТС-670.01.03 - 44	Ребро	5							*) А4, А3
			- 45	Ребро	5							
			- 46	Ребро			5					
			- 47	Ребро				5				
			- 48	Ребро					5			
			- 49	Ребро						5		
			- 50	Ребро							5	
*			ТС-670.01.04 - 16	Ушко	4							*) А4, А3
			- 17	Ушко	4	4	4	4	4	4	4	
			- 18	Ушко								

Изм. Лист № докум. Подп. Дата
Кол. Исполн. А4

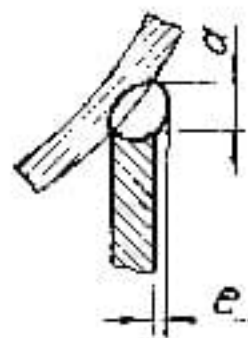
ТС-670.01.00

Лист
12

Формат А4



A-A



5. Требования к выполнению сварного шва и контроль сварного шва в соответствии с ТС-659Д.

- 1.* Размеры для справок.
- 2. H14 ; ± 1/14 / 2
- 3. Сварку производить электродом типа Э42 ГОСТ 9467-75.
- 4. Сварка полуавтоматическая в углекислом газе, проволока СВ-08А, СВ-08АА, СВ-08ГС ГОСТ 2246-70.

Таблицу исполнений см. на листе 2.

				ТС-670.01.00 СБ		
Изм	Лист	№ докум.	Подп.	Дата	Лист	Масса
					См. табл.	Масштаб
Разраб.		Иванова	Иванова	03.85		
Пров.		Величенко	Величенко	03.95		
Т.контр.					Лист 1	Листов 2
И.контр.		Паутов	Паутов	03.95	А00Т "СЗЗМП"	
Утв.		Иванова				

размеры в мм

Продолжение

Обозначение	Для трубопроводов ДН	L*	A	H*	H ₁ *	B*	B ₁ *	l ₂	l ₃	l ₁ *	κ	a	e	d	n	Масса, кг
ТС-670.01.00				100	112											3.20
-01	57		74	150	162	30	90					5	0			3.80
-02				200	212					24				12		3.40
-03				100	120											3.60
-04	76		92	150	170		110									4.80
-05				200	220	50						4	1			5.90
-06				100	120											3.80
-07	89		108	150	170		140									4.90
-08				200	220			85	170		4			14	1	6.10
-09				100	135											5.00
-10	108		128	150	185		150					7	0			6.30
-11				200	235											7.60
-12				100	140											5.70
-13	133	340	156	150	190	90	190			28						7.00
-14				200	240											8.30
-15				100	155							6	1			6.30
-16	159		182	150	205		220									7.60
-17				200	255											8.50
-18				100	180									15		14.60
-19	219		242	150	230		290					10				17.40
-20				200	280	180										20.20
-21				100	200											16.00
-22	273		298	150	250		360					8				19.00
-23				200	300											21.60
-24				100	220			30	140		6		2		2	22.00
-25	325		354	150	270		435					12				25.20
-26				200	320	280										28.60
-27				100	250					35				23		22.60
-28	377		406	150	300		480					10				26.00
-29				200	350											29.40

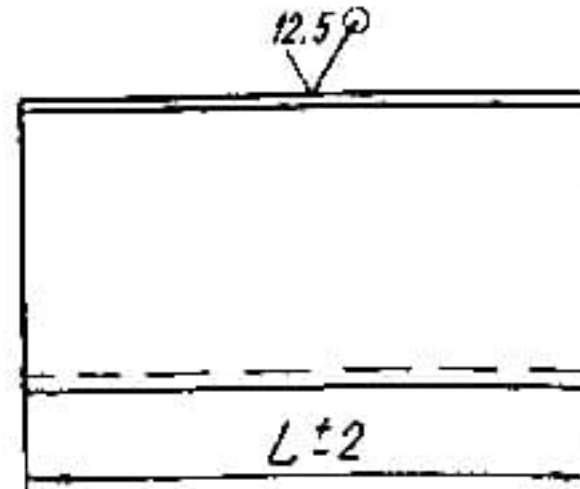
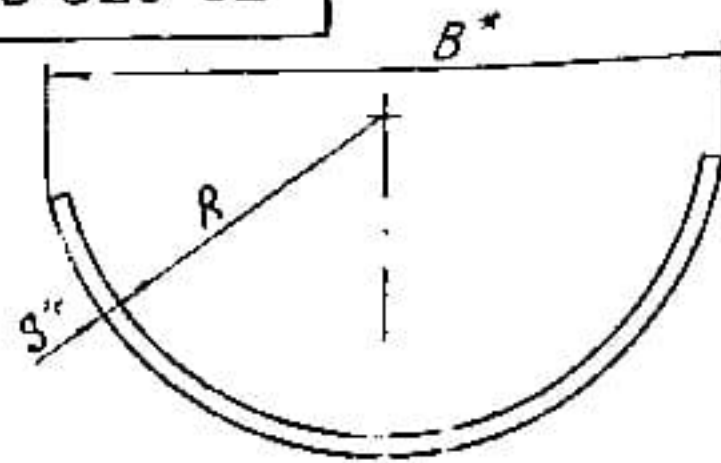
Обозначение	Для трубопроводов ДН	L*	A	H*	H ₁ *	B*	B ₁ *	l ₂	l ₃	l ₁ *	κ	a	e	d	n	Масса, кг		
ТС-670.01.00 -30				100	260											27.0		
-31	426		470	150	310	280	540					6	8			31.3		
-32				200	360									50	2	27	35.0	
-33				100	295											41.0		
-34	530	320	570	150	345		640	30							2	46.5		
-35				200	395	380										52.0		
-36				100	340											43.5		
-37	630		680	150	390		750							4		49.2		
-38				200	440									8	12	54.7		
-39				100	375											102.0		
-40	720		770	150	425		840			60						117.2		
-41				200	475										2	131.0		
-42				100	420					140						108.0		
-43	820		870	150	470	500	940								34	122.0		
-44				200	520											135.7		
-45				100	460											127.1		
-46	920		980	150	510		1070	55								141.3		
-47				200	560										4	155.1		
-48		680		100	520									65		151.1		
-49	1020		1080	150	570	600	1185							4		178.5		
-50				200	620											194.8		
-51				100	610									16		188.2		
-52	1220		1280	150	660		1380							10		206.5		
-53				200	710	700								80		224.8		
-54				100	700										40	200.0		
-55	1420		1480	150	750		1580							14	5	218.8		
-56				200	800											243.1		
-57				100	250											23.6		
-58	377	340	410	150	300	280	480	30				35	6	10	2	23	2	27.0
-59				200	350												30.4	

Изм.	Лист	№ докум.	Подп.	Дата

кол. экземпляров

10 10 019-31

✓(✓)



Размеры в мм

Обозначение	Для трубопроводов Дн	R	B*	L±2	S*	Длина развертки*	Масса, кг	
ТС-670.01.01	57	29	55	340	4	65	0,69	
-01	76	38	74			90	0,66	
-02	89	45	84			100	0,71	
-03	108	55	110			140	0,99	
-04	133	67	130			160	1,69	
-05	159	80	160			200	2,13	
-06	219	110	222		8	290	4,60	
-07	273	138	275			360	6,00	
-08	325	165	330			440	7,00	
-09	377	190	387			80	520	1,90
-10						340		
-11	426	215	430			100	580	4,00
-12				340	12,40			

Продолжение

Обозначение	Для трубопроводов Дн	R	B*	L±2	S*	Длина развертки*	Масса, кг
ТС-670.01.01-43	530	266	530	100	8	700	4,5
-14				340			15,0
-15	630	316	630	120		870	6,5
-16				340			18,5
-17	720	362	725	120		1000	7,5
-18				680			43,0
-19	820	412	825	150		1150	11,0
-20				680			49,0
-21	920	464	925	150		1265	15,0
-22				680			68,0
-23	1020	514	1030	150		1440	17,0
-24				680			77,0
-25	1220	614	1230	200	1735	27,0	
-26				680		93,0	
-27	1420	714	1430	200	2030	32,0	
-28				680		108,0	

1 * Размеры для справок.

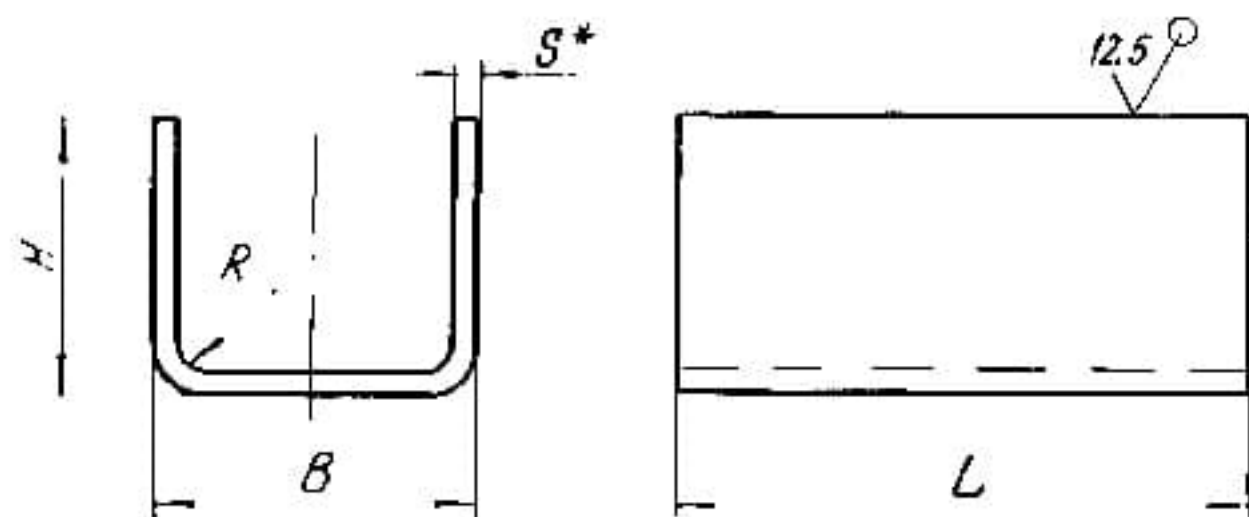
2. $\pm \frac{1T14}{2}$

				ТС-670.01.01		
Изм.	Лист	№ докум.	Подп.	Дата	Лист	Масса
Разработ.	Степанова	Велика	08.95		См. табл.	
Проб.	Федотов	Велика	08.95		Лист	Листов 1
Техн. пр.						
И. контр.	Паутов	08.95		Лист	Б-ПН-5 ГОСТ 19903-74	А00Т
Упр.	Велика				СтЗел-5 ГОСТ 14637-89	СЗЭМП"

Коп. Юданова

Формат А3

Размеры в мм



Обозначение	Дн	В	Н	L	R	S*	Длина развертки*	Масса, кг
ТС-670.01.02			98				210	2,24
-01	57	30	148				260	2,77
-02			198				310	3,31
-03			102				244	2,60
-04	76-89	50	152	340	8	4	344	3,67
-05			202				444	4,70
-06			110				300	3,30
-07	108	90	160				400	4,38
-08			210				500	5,40
-09	133-159		105				290	3,20

Продолжение

Обозначение	Дн	В	Н	L	R	S*	Длина развертки*	Масса, кг
ТС-670.01.02-10	133-	90	155	340	12	6	390	4,27
-11	159		205				490	5,34
-12		130	420				7,00	
-13	219	180	520				8,60	
-14		180	230				620	10,20
-15			120				400	6,60
-16	273	170	500				8,30	
-17			220				600	9,90
-18			160				580	9,30
-19	325	210	680				10,90	
-20		280	260				780	12,50
-21			145				550	8,50
-22	377	195	650	10,10				

1. * Размер для справок.
2. $h 15; \pm \frac{1T16}{2}$.

Продолжение таблицы см. на листе 2

					ТС-670.01.02		
Изм	Лист	№ докум	Подп.	Дата	Лист	Масса	Масштаб
Рисов	Степанов		см. табл.	—
Пров.	Федотов			
Т. контр.					Лист 1	Листов 2	
И. контр.	Пачтов	Лист	Б-ПН-5 ГОСТ 19903-74	А00Т
Утв.	Стрелюшкин		Ст 3 сл 5 ГОСТ 14637-89	«СЗЭМП»

TC-670.01.03

Продолжение

Обозначение	R	B	S*	c	H	H ₁	Масса, кг
TC-670.01.03 - 23	196				235	185	2,5
- 24		265	6	15	125	82	1,2
- 25	224				175	132	1,9
- 26					225	182	2,5
- 27					150	82	2,4
- 28	275				200	132	3,5
- 29		362			250	182	4,6
- 30					140	82	2,2
- 31	325				190	132	3,4
- 32					240	182	4,5
- 33			8	16	170	82	3,8
- 34	370	220			132	6,0	
- 35		270			182	7,9	
- 36		155			82	4,0	
- 37	420	482			205	132	5,8
- 38					255	182	7,7
- 39					140	80	3,7
- 40	474				190	130	5,6
- 41					240	180	7,5
- 42		160			76	5,6	
- 43	524	578			210	126	7,9
- 44					260	176	10,1
- 45			10	20	175	76	5,8
- 46	624	225			126	8,4	
- 47		678			275	176	11,0
- 48					160	76	5,5
- 49	724				210	126	8,2
- 50					260	176	12,0

TC-670.01.03

Лист

2

TC-670.01.02

Продолжение

Обозначение	Дн	B	H	L	R	S*	Длина развертки	Масса, кг
TC-670.01.02 - 23	377		245				750	11,7
- 24		280	135		12	6	525	8,7
- 25	426		185				625	10,2
- 26			235				725	11,8
- 27			160	340			575	14,9
- 28	530	210	775		17,0			
- 29		260	875		19,2			
- 30		150	655		14,3			
- 31	630		200			755	16,4	
- 32		380	250				855	18,6
- 33			180				835	36,0
- 34	720		230				935	40,1
- 35			280				1035	44,4
- 36		500	170				815	37,7
- 37	820		220				915	39,0
- 38			270				1015	43,2
- 39			155				785	33,6
- 40	920		205			885	37,9	
- 41			255				985	42,2
- 42			175	580			920	49,0
- 43	1020		225				1020	54,6
- 44			275				1120	59,9
- 45		190	1050		56,0			
- 46	1220		240		20	10	1150	61,3
- 47		700	290				1250	66,6
- 48			175				1020	54,3
- 49	1420		225				1120	59,6
- 50			275			1220	64,9	

TC-670.01.02

Лист

2

Имя, лист, № докум., Подп., Дата

Имя, лист, № докум., Подп., Дата

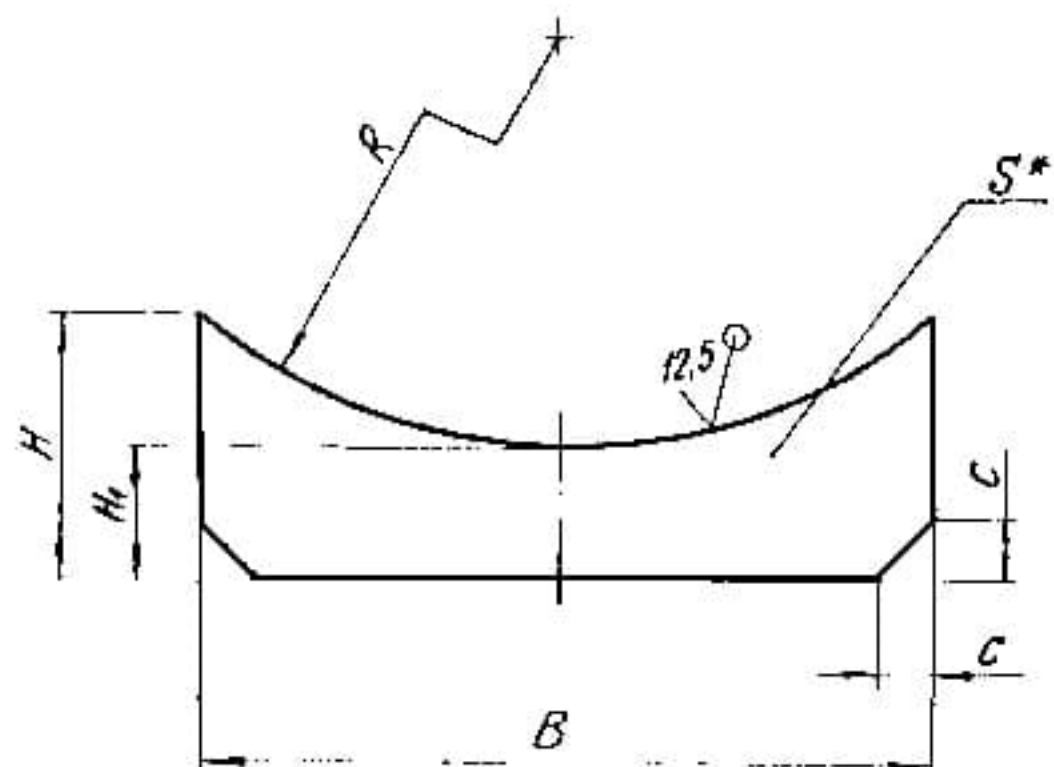
Коп. Иванова

Формат А4

Имя, лист, № докум., Подп., Дата

Коп. Иванова

Размеры в мм



Обозначение	R	B	S*	c	H	H ₁	Масса, кг
ТС-670.01.03					92	90	0.06
-01	33	20	4	10	142	140	0.09
-02					192	190	0.12
-03					95	90	0.09
-04	48	40			145	140	0.14
-05					195	190	0.19
-06					100	90	0.25
-07	72	80		15	150	140	0.37
-08					200	190	0.50
-09					100	90	0.24
-10	84				150	140	0.37
-11					200	190	0.49

Продолжение

Обозначение	R	B	S*	c	H	H ₁	Масса, кг
ТС-670.01.03 -12					120	85	0.74
-13	116	165	6	15	170	135	1.13
-14					220	185	1.52
-15					110	85	0.73
-16	144				160	135	1.12
-17		210			185	1.51	
-18		150			85	1.30	
-19	172	265			200	135	1.90
-20					250	185	2.50
-21	196				135	85	1.30
-22					185	135	1.90

1. * Размер для справок.

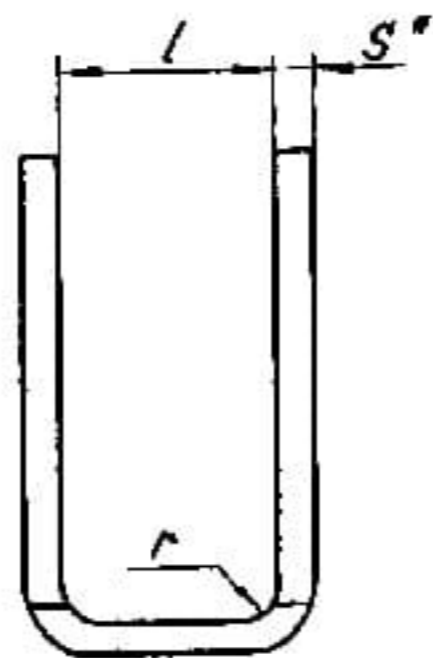
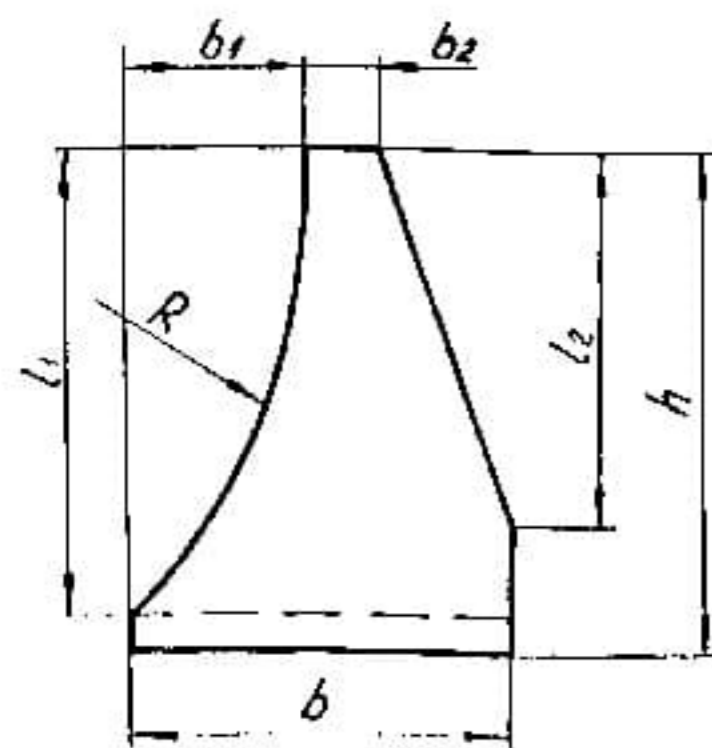
2. $h_{14} \pm \frac{1.714}{2}$

Продолжение таблицы см. лист 2

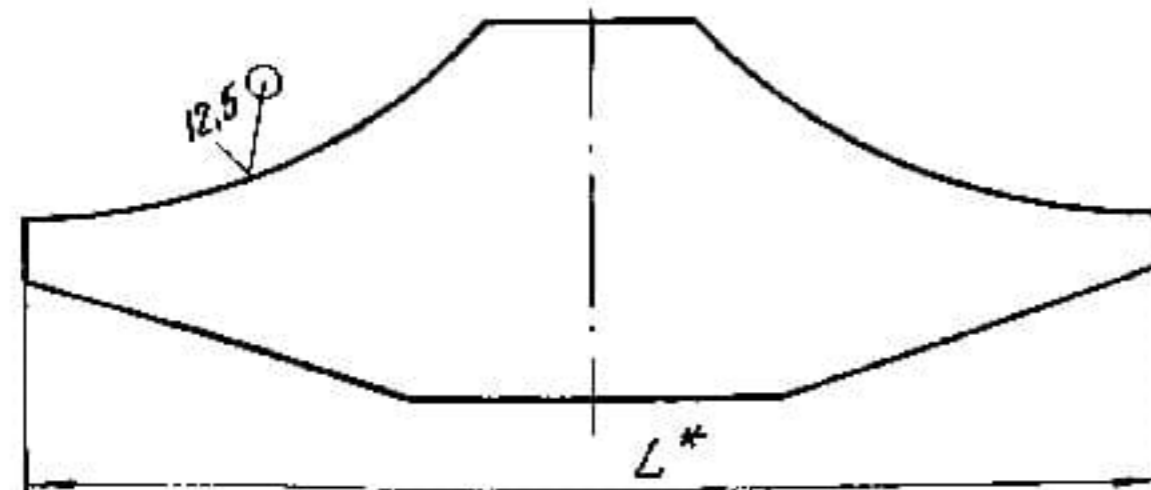
				ТС-670.01.03			
Изм	Лист	№ докум	Подп	Дата	Лист	Масса	Масштаб
Разработ		Степанова				См. табл.	
Проб.		Федотов					
Т. контр.							
И. контр		Паутов			Лист	6-ПН-5 ГОСТ 19903-74	А00Т
Утв.		Иванова				СтЗсп5 ГОСТ 14637-89	СЗЗМП*

TC-670.01.04

(✓) А



Развертка



1 * Размеры для справок.
2. $h \pm \frac{1716}{2}$

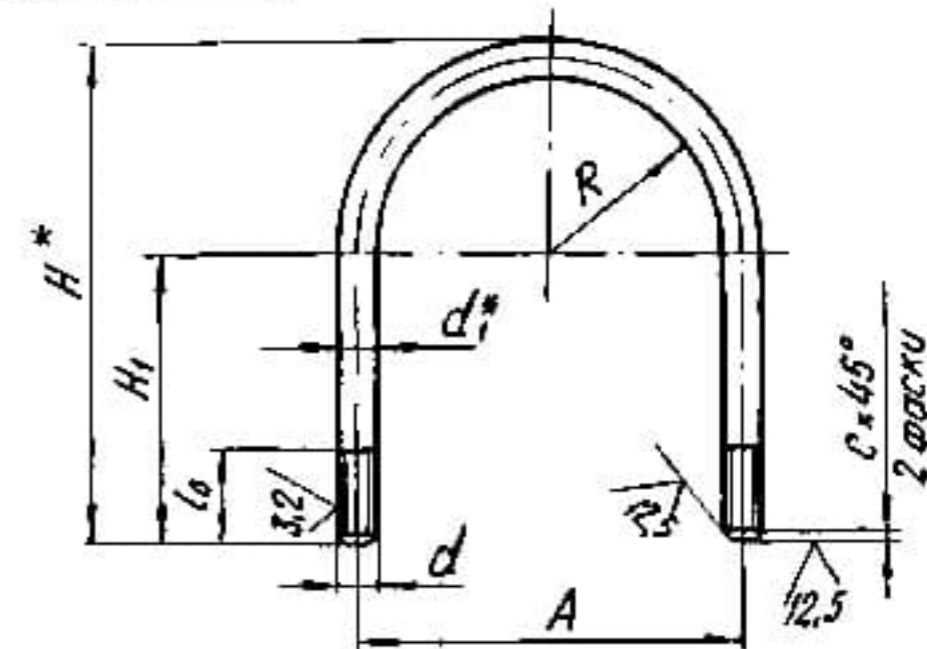
Таблицу исполнений см. лист 2

TC-670.01.04					Лист	Масса	Материал
Ушко					Лист	См. табл.	—
					Лист 1	Листов 2	
Изм.	Лист	№ докум.	Подп.	Дата	Лист 5-ПН-S ГОСТ 19903-74 Ст 3сп5 ГОСТ 14637-89		
Разраб.	Г. Степанова	С. Слав	68.55				
Пров.	Величенко	Велич	08.95		А00Т "СЗЭМП"		
Г. контр.							
И. контр.	Паутов	Паутов	01.95		Формат А4		
Утв.	Иванова	Иванова					

Коп. Иванова

TC-670.00.01

(✓) В



1 * Размер для справок.
2. $\pm \frac{1716}{2}$

Таблицу исполнений см. на листе 2

TC-670.00.01					Лист	Масса	Материал
Хомут					Лист	См. табл.	—
					Лист 1	Листов 2	
Изм.	Лист	№ докум.	Подп.	Дата	Круг Вd ГОСТ 2590-88 20 ГОСТ 1050-88		
Разраб.	Степанова	Слав	68.55				
Пров.	Величенко	Велич	08.95		А00Т "СЗЭМП"		
Г. контр.							
И. контр.	Паутов	Паутов	01.95		Формат А4		
Утв.	Иванова	Иванова					

Коп. Иванова

Размеры в мм

Обозначение	Для трубопроводов Dн	R	b	b ₁	b ₂	h	L	l ₁	l ₂	L*	r	S*	Масса, кг
ТС-670.01.04	57	32	30										
- 01	76	42	30	12		20 ^{-0,52}	24 ^{+1,0}	11,5	10	58			0,04
- 02	89	48	40		5			14	15	72	7	4	0,07
- 03	108	59	30	9		25 ^{-0,52}	28 ^{+1,0}						0,05
- 04	133	71	50	20		30 ^{-0,52}	30 ^{+1,0}	25	20	85			0,09
- 05	159	84				40 ^{-0,62}		34		105			0,12
- 06	219	118	60		10	50 ^{-0,74}	36 ^{+1,6}	45	35	135			0,21
- 07	273	144	65	26		55 ^{-0,74}		50	40	145	10	6	0,29
- 08	325	171	80			60 ^{-0,74}	40 ^{+1,6}	55	50	150			0,39
- 09	377	196	75			65 ^{-0,74}		60		160			0,53
- 10	426	223	90	35		80 ^{-0,74}	52 ^{+1,6}	70	70	200			0,76
- 11	530	274	100	45		100 ^{-0,87}		90		240			1,00
- 12	630	324	110	50		120 ^{-0,87}		110	90	290	14	8	1,03
- 13	720	370	120	60	15	140 ^{-1,00}	60 ^{+1,6}	130		330			1,27
- 14	820	420											
- 15	920	472		55		150 ^{-1,00}	65 ^{+1,6}	140	110	350	18	10	1,83
- 16	1020	524	125	50									
- 17	1220	624				170 ^{-1,00}	80 ^{+1,6}	160	130	400	22	12	2,54
- 18	1420	724		45									

Изм.	Вкл.	№ докум.	Подп.	Дата
------	------	----------	-------	------

ТС-670.01.04

Лист
2

Коп. Исполн.

Формат А3

Размеры в мм

Обозначение	Для трубопроводов Dн	R	H *	H _r	L ₀	A	d	d ₁ *	c	Длина * развертки	Масса, кг
ТС-670 00.01	57	32	100	58	30	74	M10-8g	10	1.6	232	0.14
-01	75	42	112	50		92				268	0.16
-02	89	48	130	70		108	M12-8g	12		310	0.27
-03	108	58	150	80	128	351			0.32		
-04	133	70	186	100	50	156	M16-8g	16	2.0	445	0.70
-05	159	83	210	110		182				506	0.80
-06	219	114	240	130	70	242	M20-8g	20	2.5	600	0.90
-07	273	140	285			296				725	1.10
-08	325	167	325	140	354	835	2.00				
-09	377	193	365	150	406	940	2.30				

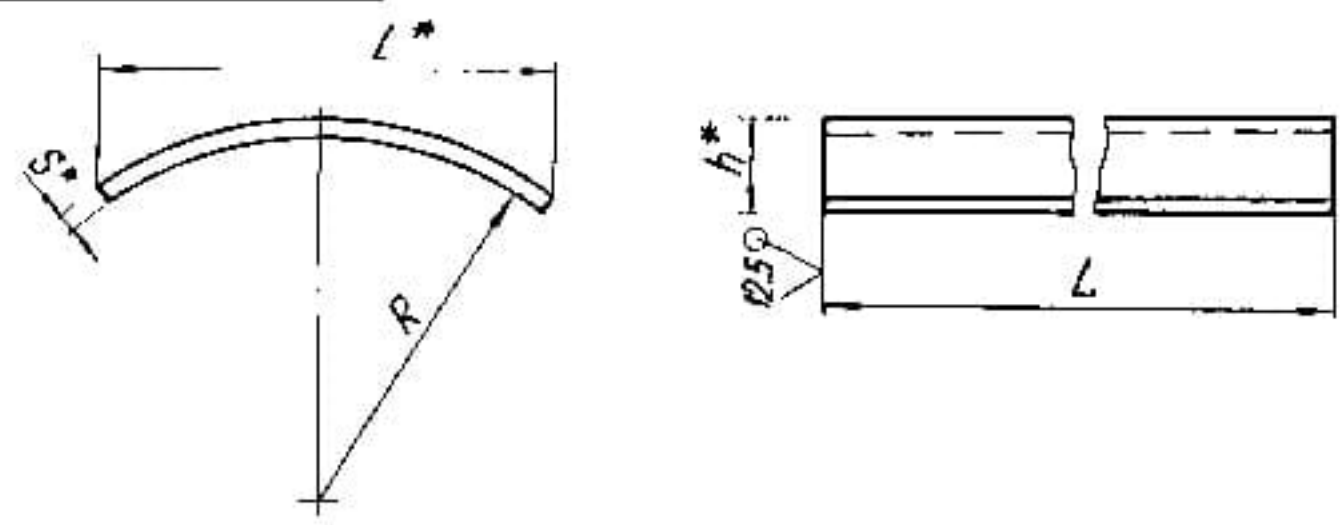
Изм	Лист	№ докум.	Подп.	Дата	ТС-670.00.01	Лист
						2

Коп. Иванов

Формат А3

TC-670.00.02

✓ (✓)



Размеры в мм

Обозначение	R	S*	l*	L	h*	Длина* развертки	Масса, кг
TC-670.00.02	30	3	40	100	8	40	0,08
-01	38		48		8,1	42	0,09
-02	45				9	50	0,11
-03	54	4	58		11,2	60	0,17
-04	66		78		11,5	65	0,20
-05	80				13	80	0,25
-06	110	8	110		21	110	0,69
-07	136		133	23	135	0,85	

Продолжение

Обозначение	R	S*	l*	L	h*	Длина* развертки	Масса, кг	
TC-670.00.02-08	162	8	157	100	27	160	1,0	
-09	188		180		29	185	1,15	
-10	213				185	28	190	1,2
-11	265	10	230		150	35	235	1,87
-12	315		275			42	280	2,6
-13	360	12	315			46	320	4,5
-14	410		355			50	365	5,1
-15	460		400	57		405	6,6	
-16	510	14	445	150		62	450	7,5
-17	610		525			71	540	9,0
-18	710		550		68	560	10,8	

- * Размер для справок.
- $\pm \frac{IT_{14}}{2}$

				TC-670.00.02		
Изм	Лист	№ докум.	Подп.	Дата	Лист	Масса
Разраб.	Степанова	Степанова	Степанова	08.95		см табл.
Пров.	Величенко	Величенко	Величенко	08.95		
Т.контр.						
И.контр.	Пачтав	Пачтав	Пачтав	08.95		
Утв.	Строганов	Строганов	Строганов			
Упор					Лист	Б-ПН-3 ГОСТ 19903-74
					Ст 3сп5 ГОСТ 14637-89	А00Т
						СЗЭМП
						Формат А3

Коп. Иванова

Формат	ЗОНА	№З	Обозначение	Наименование	Кол. на исполн. ТС-671.00.00-													
					01	02	03	04	05	06	07	08	09					
				Документация														
A3			ТС-671.00.00 СБ	Сборочный чертеж														
A4			ТС-659 Д	Технические требования														
				Сборочные единицы														
A4	1		ТС-670.01.00 - 57	Корпус														
			- 58	Корпус														
			- 59	Корпус														
			- 30	Корпус														
			- 31	Корпус														
			- 32	Корпус														

Исполнения 10...19-см. на листах 4..6 ;

20..29-см. на листах 7,8 .

Изм. лист	№ докум.	Созд	Дата
Рисов.	Стеланова	19.04.75	
Проб.	Величенко	02.55	
Н. контр.	Почтов		
Утв.	Богданова		

ТС-671.00.00

Опора неподвижная
бугельная с корпусом
трубопроводов
Дн 377-1420 мм

А007
"СЭМП"

Формат А4

Кол. издана

Изм. № лист. Подп. и дата

Взам. инв. № инв. № дубл. Подп. и дата

Формат	ЗОНА	№З	Обозначение	Наименование	Кол. на исполн. ТС-671.00.00-									Примечание			
					01	02	03	04	05	06	07	08	09				
A4	1		ТС-670.01.00 - 33	Корпус													
			- 34	Корпус													
			- 35	Корпус													
			- 36	Корпус													
*	2		ТС-671.01.00	Бугель													
			- 01	Бугель													
			- 02	Бугель													
			- 03	Бугель													
				Детали													
A3	3		ТС-670.00.02 - 09	Упор													
			- 10	Упор													
			- 11	Упор													
			- 12	Упор													

Изм. № лист. Подп. и дата

Взам. инв. № инв. № дубл. Подп. и дата

Кол. издана

Формат А4

ТС-671.00.00

А007
"СЭМП"

Формат А4

Формат	Зона	Лист	Обозначение	Наименование	Кол. на исполн. ТС-671.00.00 -										Примечание		
					01	02	03	04	05	06	07	08	09				
				<u>Стандартные шпильки</u>													
				Шпильки ГОСТ 22042-76													
	4			M20-6g x 300.58	4	4	4										
				M24-6g x 360.58			4	4	4								
				M24-6g x 420.58					4	4	4						
				M30-6g x 500.58												4	
				<u>Гайки ГОСТ 5915-70</u>													
	5			M20-7H.5	16	16	16										
				M24-7H.5			16	16	16	16	16	16	16	16	16		
				M30-7H.5												16	

Изм.	Лист	№ докум.	Подп.	Дата

ТС-671.00.00

Лист 3

Формат А4

Инд. № подл. Подп. и дата

Кол. исполн. ТС-671.00.00 -

Взам. инв. № инв. № дубл. Подп. и дата

Формат	Зона	Лист	Обозначение	Наименование	Кол. на исполн. ТС-671.00.00 -										Примечание		
					10	11	12	13	14	15	16	17	18	19			
				<u>Документация</u>													
				ТС-671.00.00 СБ													
				ТС-659 Д													
				<u>Сборочный чертеж</u>													
				<u>Технические требования</u>													
				<u>Сборочные единицы</u>													
				Корпус	1												
				Корпус		1											
				Корпус			1										
				Корпус				1									
				Корпус					1								
				Корпус						1							
				Корпус							1						
				Корпус								1					
				Корпус									1				
				Корпус										1			
				Корпус											1		
				Корпус												1	

Изм.	Лист	№ докум.	Подп.	Дата

ТС-671.00.00

Лист 4

Формат А4

Формат	Зона	Пол.	Обозначение	Наименование	Кол. на исполн. ТС-671.00.00 -										Примечание			
					10	11	12	13	14	15	16	17	18	19				
*	2	ТС-671.01.00	-03	Бугель	2	2												*) А3, А4
			-04	Бугель		2	2	2										
			-05	Бугель					2	2	2							
			-06	Бугель								2	2	2				
				<u>Детали</u>														
А3	3	ТС-670.00.02	-12	Упор	4	4												
			-13	Упор		4	4	4										
			-14	Упор					4	4	4							
			-15	Упор								4	4	4				
				<u>Стандартные изделия</u>														
	4			Шпильки ГОСТ22042-76														
				М30 - 69 x 500.58	4	4												
	4	ТС-671.00.01		Шпилька		4	4	4	4	4								
			-01	Шпилька					4	4	4	4	4	4	4	4		

Изм.	Лист	№ докум.	Подп.	Дата

ТС-671.00.00

Кол. Исполн. А4

Лист 5

Формат	Зона	Пол.	Обозначение	Наименование	Кол. на исполн. ТС-671.00.00 -										Примечание				
					10	11	12	13	14	15	16	17	18	19					
	5			Гайки ГОСТ 5915-70															
				М30 - 7Н.5			16	16	16	16	16	16	16	16	16	16			

Изм.	Лист	№ докум.	Подп.	Дата

ТС-671.00.00

Кол. Исполн. А4

Лист 6

Формат	Зона	Лист	Обозначение	Наименование	Кол. на исполн. ТС-671.00.00-												Примечание	
					20	21	22	23	24	25	26	27	28	29				
				<u>Документация</u>														
A3			ТС-671.00.00 СБ	Сборочный чертеж														
A4			ТС-659 Д	Технические требования Сборочные единицы														
A4	1		ТС-670.01.00 - 47	Корпус	1													
			- 48	Корпус		1												
			- 49	Корпус			1											
			- 50	Корпус				1										
			- 51	Корпус					1									
			- 52	Корпус						1								
			- 53	Корпус							1							
			- 54	Корпус								1						
			- 55	Корпус									1					
			- 56	Корпус										1				
*1)	2		ТС-671.01.00 - 06	Бугель	2													*1) А4: А3

Иж. лист № докум. Подп. и дата

ТС-671.00.00

Лист 7

Формат А4

Иж. № подл. Подп. и дата Вит. инд. Иж. № подл. Подп. и дата

Формат	Зона	Лист	Обозначение	Наименование	Кол. на исполн. ТС-671.00.00-												Примечание		
					20	21	22	23	24	25	26	27	28	29					
*1)			ТС-671.01.00 - 07	Бугель		2	2	2											*1) А4: А3
			- 08	Бугель					2	2	2								
			- 09	Бугель								2	2	2					
				<u>Детали</u>															
A3	3		ТС-670.00.02 - 15	Упор	4														
			- 16	Упор		4	4	4											
			- 17	Упор					4	4	4								
			- 18	Упор								4	4	4					
				<u>Стандартные изделия</u>															
A4	4		ТС-671.00.01 - 01	Шпилька	4	4	4	4											
			- 02	Шпилька								4	4	4	4				
				Гайки 5915-70															
	5			M30 - 7H.5	16	16	16	16											
				M36 - 7H.5				16	16	16	16	16	16	16	16	16	16	16	16

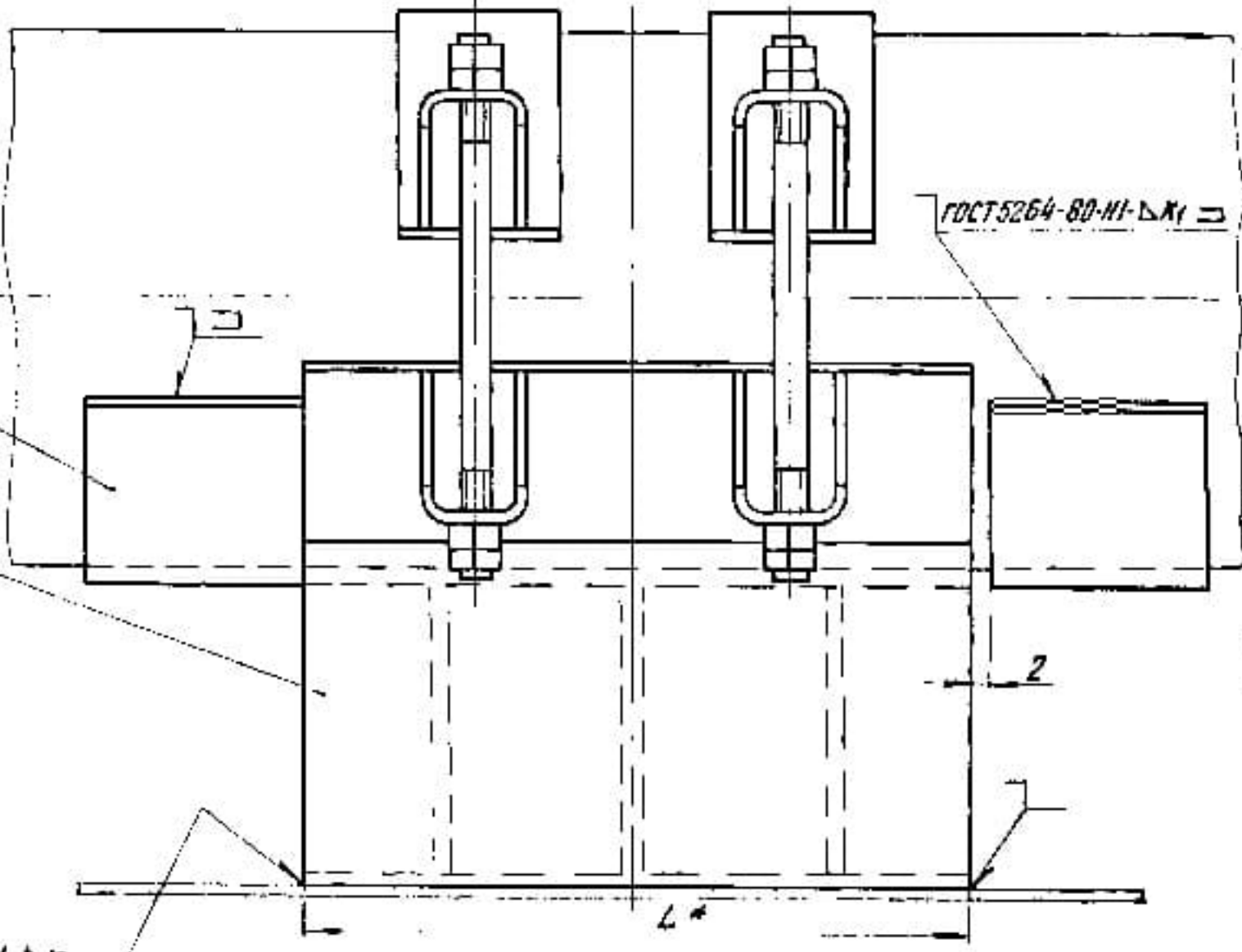
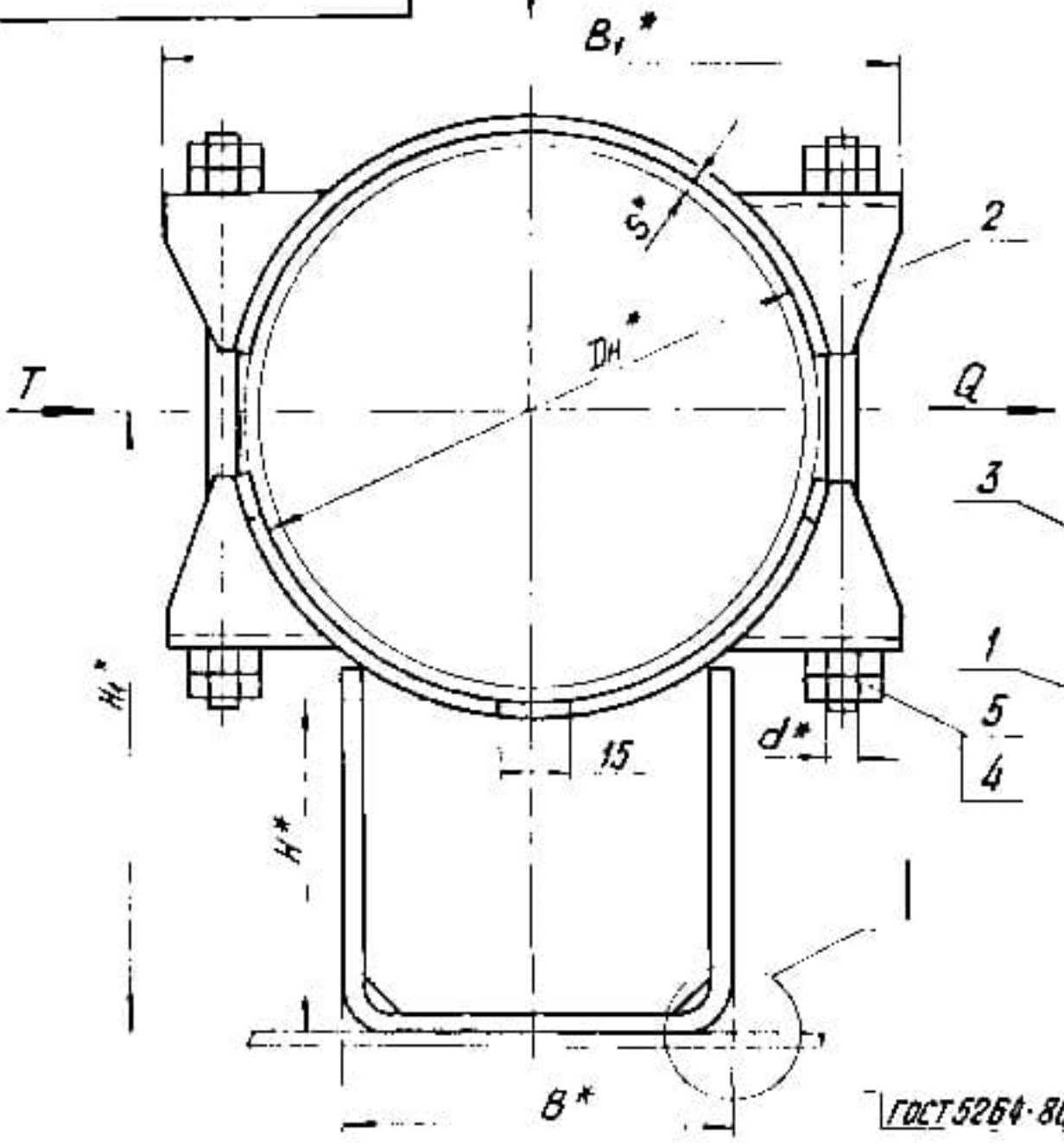
Иж. лист № докум. Подп. и дата

ТС-671.00.00

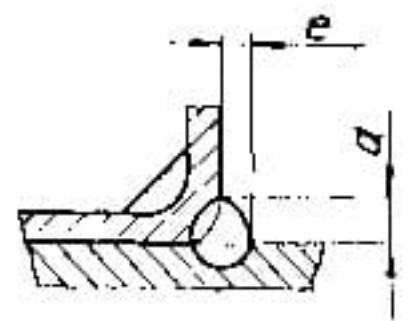
Лист 8

Формат А4

TC-671.00.00.CB



- 1 * Размеры для справок.
 - 2 Требования к выполнению сварного шва и контроль сварного шва в соответствии с СНиП 3.05.03-85.
 - 3. Остальные требования по ТС-659Д.
- Таблицу исполнений см. на листе 2.



					ТС-671.00.00.CB			
Изм.	Дист.	№ докум.	Подп.	Дата	Опора неподвижная бугельная с корпусом трубопровода Дн 377 - 1420 мм	Лит.	Масса	Макс. табл.
Разраб.	Степанов	Степанов	Степанов	08.95		См.	—	
Проб.	Федотов	Федотов	Федотов	08.95		лист 1	лист 2	
Т.контр.						A00T		
И.контр.	Почтаев	Почтаев	Почтаев	08.95	"СЗЭМП"			
Утв.	Стрельников	Стрельников	Стрельников		Формат А3			

Коп. изделия

TC-671.00.00 CB

Размеры в мм

Обозначение	Дн	S	Осевая сила Q, кН (тс)	Боковая сила T, кН (тс)	Вертикальная сила P, кН (тс)	L*	d*	H*	H ₁ *	B*	B ₁ *	a	e	κ	κ ₁	Масса, кг
ТС-671.00.00								100	290							34.0
-01	377	6.0	380 (38)		37 (3.7)		20	150	340		480				6 ⁺²	37.4
-02				200 (20)				200	390							40.8
-03								100	315	280		8	5	6 ⁺²		45.4
-04	426	7.0	350 (35)		45 (4.5)			150	365		540				7 ⁺²	49.0
-05						340	24	200	415							52.4
-06								100	365							62.98
-07	530		400 (40)		50 (5.0)			150	415		640					68.38
-08		8.0		250 (25)				200	465	380					8 ⁺²	73.88
-09								100	415							69.6
-10	630		500 (50)		66 (6.6)			150	465		750					75.3
-11								200	515							80.8
-12								100	460			10	4	8 ⁺²		144.8
-13	720		650 (65)		84 (8.4)			150	510		840					159.4
-14								200	560							173.7
-15		9.0					30	100	510						9 ⁺²	164.5
-16	820		750 (75)	350 (35)	105 (10.5)			150	560	500	940					178.8
-17								200	610							192.5
-18								100	560							199.5
-19	920		850 (85)		130 (13.0)	680		150	610		1070					213.3
-20								200	660							227.1
-21		10.0						100	610						10 ⁺²	241.1
-22	1020		1000 (100)		157 (15.7)			150	660	600	1185					258.2
-23								200	710							274.5
-24								100	710							298.1
-25	1220	11.0	1300 (130)	600 (60)	220 (22.0)			150	760		1380	14	8	10 ⁺²	11 ⁺²	316.4
-26								200	810	700						334.7
-27							36	100	810							329.2
-28	1420	14.0	1800 (180)		292 (29.2)			150	860		1590				14 ⁺²	348.0
-29								200	910							372.3

Изм. Лист № докум. Подп. Дата
Кол. Ивандова

ТС-671.00.00 CB

Лист

2

Формат А3

Формат	Экз	Кол	Обозначение	Наименование	Кол на исполн ТС-671.01.00-													
					01	02	03	04	05	06	07	08	09					
				Документация														
*			ТС-671.01.00 СБ	Сборочный чертеж														№124, 23
				Детали														
A3	1		ТС-670.01.01 -09	Подушка	1													
				Подушка		1												
				Подушка			1											
				Подушка				1										
				Подушка					1									
				Подушка						1								

Изм	Лист	№ докум	Подп	Дата
		Разраб. Смирнова	Смирнова	02.28
		Проб. Фриштенко	Фриштенко	02.25
		Исполн. Паутов	Паутов	02.25
		Утв.		

ТС-671.01.00

Бугель

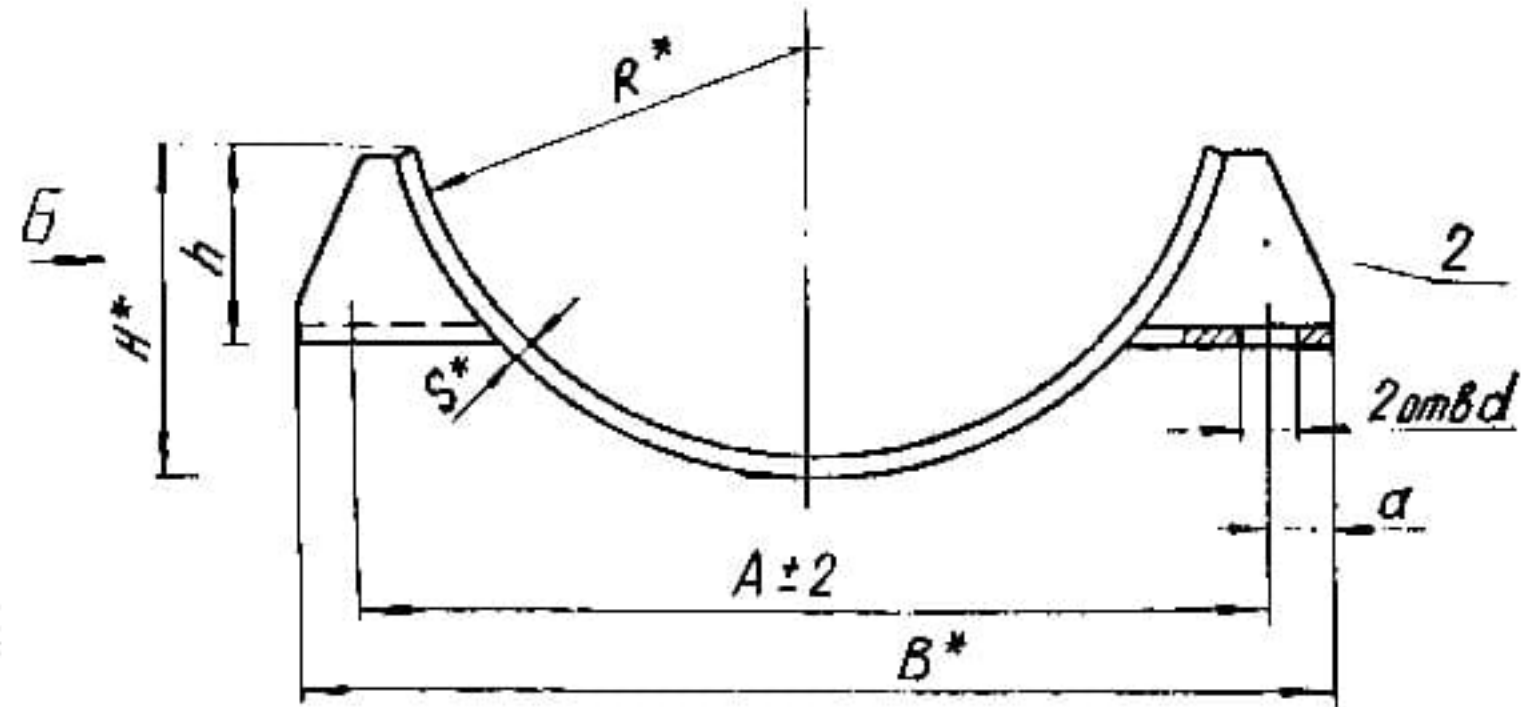
АООТ
"СЗЭМП"
Формат А4

Формат	Экз	Кол	Обозначение	Наименование	Кол на исполн ТС-671.01.00-													
					01	02	03	04	05	06	07	08	09					
A3	1		ТС-670.01.01 -21	Подушка						1								
				Подушка							1							
				Подушка								1						
				Подушка									1					
A3	2		ТС-670.01.04 -09	Ушко	2													
				Ушко		2												
				Ушко			2											
				Ушко				2										
				Ушко					2									
				Ушко						2								
				Ушко							2							
				Ушко								2						
				Ушко									2					
				Ушко										2				
				Ушко											2			
				Ушко												2		

Изм	Лист	№ докум	Подп	Дата

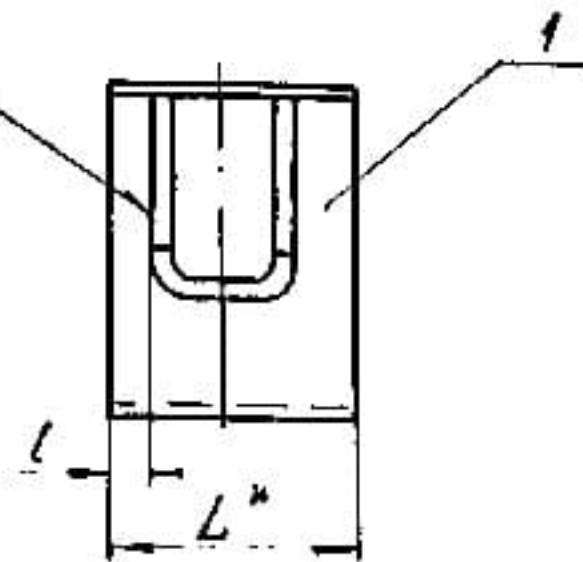
ТС-671.01.00

ТС-671.01.00 СБ



Вид Б

ГОСТ 5264-80-Т1-Δкз



1 * Размеры для справок.

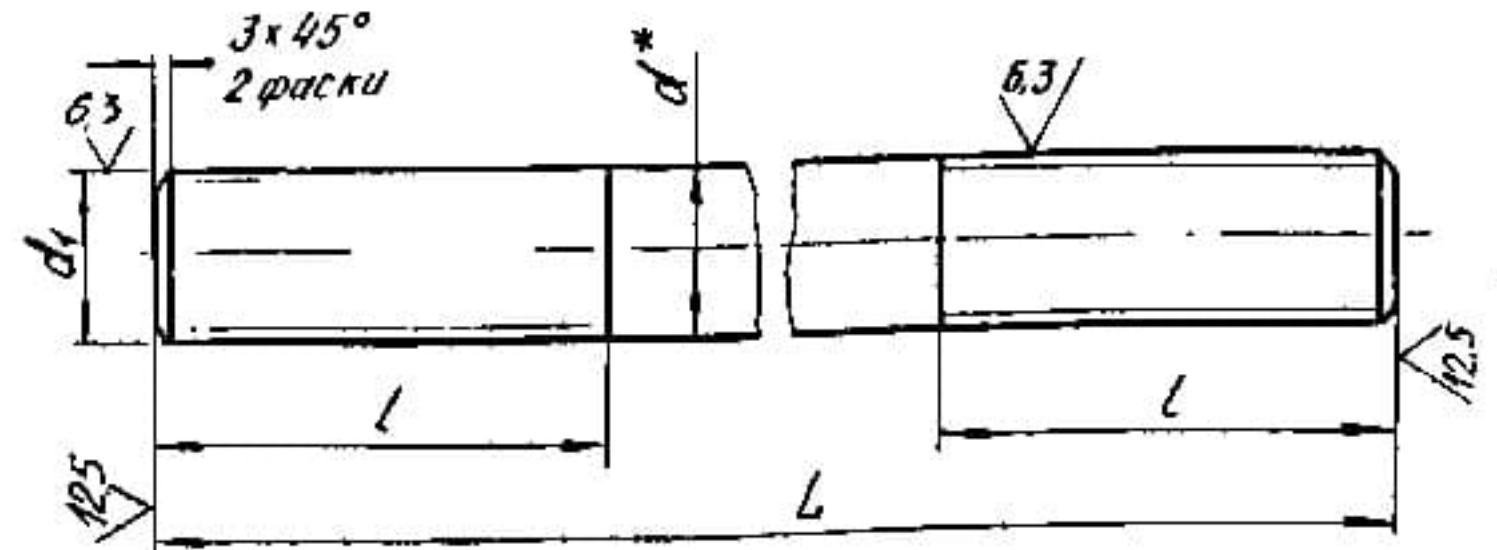
2. $\pm \frac{IT14}{2}$

Таблицу исполнений см. на листе 2

				ТС-671.01.00 СБ		
				Лит.	Масса	Масштаб
					см. табл.	—
Бугель				Лист 1	Листов 2	
				АООТ „СЗЭМП“		
				Формат А4		
Изм	Вист	№ докум	Подп.	Дата		
Разраб.	Степанова	18.95	18.95	18.95		
Проб.	Федотов	18.95	18.95	18.95		
Т. контр.						
И. контр.	Паутов	18.95	18.95	18.95		
Утв.	Иванова					

ТС-671.00.01

(V) A



Размеры в мм

Обозначение	d*	d (в 9)	L	l	Масса, кг
ТС-671.00.01	30	M30	550	100	3,0
-01			600		3,3
-02	36	M36	680	120	5,4

1 * Размеры для справок.

2. $\pm \frac{IT16}{2}$

				ТС-671.00.01		
				Лит.	Масса	Масштаб
						1:2
Шпилька				Лист	Листов 1	
				АООТ „СЗЭМП“		
				Формат А4		
Изм	Лист	№ докум	Подп.	Дата		
Разраб.	Степанова	18.95	18.95	18.95		
Проб.	Федотов	18.95	18.95	18.95		
Т. контр.						
И. контр.	Паутов	18.95	18.95	18.95		
Утв.	Иванова					

Размеры в мм

Обозначение	Дли трудопробода Дн	R*	A	d	a	B*	H*	h	L*	l	S*	κ	Масса, кг
ТС-671.01.00	377	190	420	23 + 0.52	30	480	150	65	80	14	6	6 ⁺²	2,1
- 01	426	215	470	27 + 0.52	30	540	165	80	100	16	8	8 ⁺²	6,0
- 02	530	266	570			6,5							
- 03	630	316	680	34 + 0.52	35	750	250	120	120	22	10	10 ⁺²	8,6
- 04	720	362	770			9,6							
- 05	820	412	870			13,7							
- 06	920	462	980			18,6							
- 07	1020	514	1090			20,6							
- 08	1220	614	1290	40 + 0.62	45	1380	520	170	200	48	10	10 ⁺²	32,0
- 09	1420	714	1490			50	1590						610

Изм	Лист	№ докум	Подп.	Дата