

УНИФИЦИРОВАННАЯ ДОКУМЕНТАЦИЯ НА КОНСТРУКЦИИ И УЗЛЫ
ЗДАНИЙ И СООРУЖЕНИЙ

СЕРИЯ 5.903-13

ИЗДЕЛИЯ И ДЕТАЛИ ТРУБОПРОВОДОВ
ДЛЯ ТЕПЛОВЫХ СЕТЕЙ

выпуск 8-95

ГОЛОВЫ ТРУБОПРОВОДОВ ПОДВИЖНЫЕ

РАБОЧИЕ ЧЕРТЕЖИ



ПРОМНЕФТЕГАЗ

<https://promng.ru/>

mail@promng.ru

+7 (351) 225-13-02

ТИПОВАЯ ДОКУМЕНТАЦИЯ НА КОНСТРУКЦИИ И УЗЛЫ
ЗДАНИЙ И СООРУЖЕНИЙ

СЕРИЯ 5.903-13

ИЗДЕЛИЯ И ДЕТАЛИ ТРУБОПРОВОДОВ
ДЛЯ ТЕПЛОВЫХ СЕТЕЙ

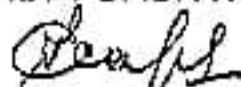
выпуск 8-95

ОПОРЫ ТРУБОПРОВОДОВ ПОДВИЖНЫЕ
РАБОЧИЕ ЧЕРТЕЖИ

РАЗРАБОТАНО

АООТ „СЕВЗАПЭНЕРГОМОНТАЖПРОЕКТ“

Главный инженер

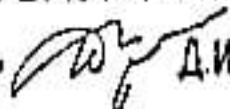


В.И. Есареv

УТВЕРЖДЕНО

АООТ „ЭНЕРГОМОНТАЖПРОЕКТ“

Главный инженер



Д.И. Кривошеина

СОГЛАСОВАНО

АООТ „ОБЪЕДИНЕНИЕ ВНИПИЭНЕРГОПРОМ“

Главный инженер писано 11.07.2013 г. 11.02.2017 г. С.Борозна

СОДЕРЖАНИЕ

Обозначение	Наименование	Стр.
ТС-623 Д ТС-623.000	Технические требования Опора скользящая приварная Длн 32-159 мм. Спецификация	4-9 10-12
ТС-623.000 СБ	Опора скользящая приварная Длн 32-159 мм	13
ТС-623.001	Скоба	14-15
ТС-623.002	Ребро	15
ТС-624.000	Опора скользящая приварная Длн 194-1420 мм. Спецификация	16-30
ТС-624.000 СБ	Опора скользящая приварная Длн 194-1420 мм	31-38
ТС-624.001	Скоба	39-42
ТС-624.003	Ребро	39,42,43
ТС-624.002	Подушка	44
ТС-625.000	Опора скользящая с плоским хомутом. Спецификация	45
ТС-625.000 СБ	Опора скользящая с плоским хомутом	46,47
ТС-625.001	Скоба	47
ТС-625.002	Полухомут	48
ТС-625.003	Ребра	48
ТС-626.00.000	Опора скользящая хомутовая. Спецификация	49-67
ТС-626.00.000 СБ	Опора скользящая хомутовая	68-72
ТС-626.01.000	Корпус. Спецификация	73-90
ТС-626.01.000 СБ	Корпус	91-98
ТС-626.01.001	Подушка	99
ТС-626.01.002	Ушко	100,101

Обозначение	Наименование	Стр.
ТС-626.00.001	Хомут	100,103
ТС-626.00.002	Прокладка диэлектрическая	102,103
ТС-626.00.003	Прокладка диэлектрическая	102
ТС-627.00.000	Опора скользящая бугельная. Спецификация	104-116
ТС-627.00.000 СБ	Опора скользящая бугельная	117-120
ТС-627.01.000	Бугель. Спецификация	121,122, 125
ТС-627.01.000 СБ	Бугель	123,124
ТС-627.00.001	Прокладка диэлектрическая	125
ТС-628.00.000	Опора катковая двухъярусная. Спецификация	126-128
ТС-628.00.000 СБ	Опора катковая двухъярусная	129-131
ТС-628.01.000	Каретка катковая Спецификация	132
ТС-628.01.000 СБ	Каретка катковая	133-136
ТС-628.01.001	Ролик	137
ТС-628.01.002	Ролик крайний	137
ТС-628.01.003	Ось	138
ТС-628.01.100	Корпус каретки. Спецификация	139
ТС-628.01.100 СБ	Корпус каретки	140-143
ТС-628.01.101	Швеллер поперечный	144
ТС-628.01.102	Швеллер продольный	144
ТС-628.01.103	Ребро	145
ТС-628.01.104	Угольник	145
ТС-628.01.105	Ребро	145
ТС-628.02.000	Плита опорная. Спецификация	147,148, 146
ТС-628.02.000 СБ	Плита опорная	149,150
ТС-628.02.001	Основание	151
ТС-628.02.002	Полоса	152

Продолжение

Обозначение	Наименование	Стр.
ТС-628.02.003	Косынка	151
ТС-628.03.000	Корпус. Спецификация	153-155
ТС-628.03.000СБ	Корпус	156,157
ТС-628.03.001	Подушка	158
ТС-628.03.002	Скоба	159
ТС-628.03.003	Ребро	160
ТС-628.03.004	Ребро	138
ТС-630.00.000	Опора катковая. Спецификация	161-163
ТС-630.00.000СБ	Опора катковая	164-165
ТС-630.01.000	Плита опорная. Спецификация	166
ТС-630.01.000СБ	Плита опорная	167
ТС-630.01.001	Основание	168
ТС-630.01.002	Направляющая	168
ТС-630.01.003	Упор	169
ТС-630.02.000	Обойма. Спецификация	163
ТС-630.02.000СБ	Обойма	170
ТС-630.02.001	Каток	171
ТС-630.02.002	Угельник	171
ТС-631.000	Опора сварных отводов. Спецификация	172-175
ТС-631.000СБ	Опора сварных отводов	176-178
ТС-631.001	Косынка	179

Обозначение	Наименование	Стр.
ТС-631.002	Ребро	180
ТС-631.003	Седло	181
ТС-631.004	Основание	182
ТС-632.00.000	Плита опорная диэлектрическая. Спецификация	183-186
ТС-632.00.000СБ	Плита опорная диэлектрическая	183-181
ТС-632.01.000	Плита опорная. Спецификация	192-193
ТС-632.01.000СБ	Плита опорная	194,195
ТС-632.01.001	Бобышка	196
ТС-632.00.001	Плита	197,196
ТС-632.00.002	Прокладка	198
ТС-632.00.003	Втулка	197
ТС-632.00.004	Шайба	198

2. НАЗНАЧЕНИЕ И ОБЛАСТЬ ПРИМЕНЕНИЯ

2.1. Подвижные опоры предназначены для трубопроводов тепловых сетей Ду 25...1400 мм, с параметрами среды $P_{уд}$ до 4,0 МПа и рабочей температурой $t_{раб} \leq 425^\circ\text{C}$.

2.2. Опоры сварных отводов с наружным диаметром D_n от 108 до 1420 мм разработаны для трубопроводов, транспортирующих среду с температурой $t \leq 115^\circ\text{C}$.

3. ТЕХНИЧЕСКАЯ ХАРАКТЕРИСТИКА

3.1. Типы и основные размеры подвижных опор представлены в типовом проекте сведены в таблицу «Перечня подвижных опор» (см. Приложение).

3.2. Материал, указанный в рабочих чертежах типового проекта - углеродистая сталь используется для изготовления подвижных опор, применяемых в районах с расчетной температурой наружного воздуха до минус 30°C .

3.3. В случае применения подвижных опор в районах с расчетной температурой наружного воздуха до минус 40°C для изготовления используется материал - сталь листовая низколегированная марки 17ГС-12, 17Г1С-12, 14Г2-12 по ГОСТ 19281-89, размеры опор и их деталей не изменяются.

Для районов с расчетной температурой наружного воздуха до минус 60°C использовать сталь 09Г2С-14 по ГОСТ 19281-89.

3.4. Материал элементов, привариваемых к трубо-

1. ВВЕДЕНИЕ

1.1. Настоящие требования распространяются на рабочие чертежи типовых конструкций подвижных опор трубопроводов тепловых сетей.

1.2. Типовые рабочие чертежи выполнены в соответствии с:

РД-03-94 «Правила устройства и безопасной эксплуатации трубопроводов пара и горячей воды» (далее по тексту «Правила пара и горячей воды»);

СНиП 3.05.03-85 «Тепловые сети» (в части монтажа опор);

СНиП 2.04.07-86 «Тепловые сети» (в части применения опор при проектировании);

СНиП III-18-75 «Металлические конструкции»;

СНиП II-23-81 «Строительные конструкции» (в части применения сталей и сварочных материалов);

РД 34.15.027-93 (РТМ-1С-93) «Сварка, термобработка и контроль трубных систем котлов и трубопроводов при монтаже и ремонте оборудования электростанций».

СНиП 72.03.11-85 «Защита строительных конструкций от коррозии».

1.3. Настоящие типовые рабочие чертежи выпущены взамен серии 4.903-10 «Изделия и детали трубопроводов для тепловых сетей», выпуск 5 «Опоры трубопроводов подвижные».

Изм. и дата. Подп. и дата. Выпущено. Имя и должность. Подп. и дата.

Изм.	Лист	Исполн.	Подп.	Дата	ТС-623Д	Лист 2

Формат А4

Изм. и дата. Подп. и дата. Выпущено. Имя и должность. Подп. и дата.

				ТС-623Д		
Изм.	Лист	Исполн.	Подп.	Дата	Лист	Листов
Разраб.	Лопухов	Степанов	Степанов	05.02	1	11
Проб.	Степанов	Степанов	Степанов	05.02	АООТ «СЗЭМП»	
Исполн.	Лопухов	Степанов	Степанов	05.02	Технические требования	
Упр.	Гербачев	Степанов	Степанов	05.02		

Коп. Иванов

Формат А4

опора скользящая приварная ;
 опора скользящая с плоским хомутом ;
 опора скользящая хомутовая ;
 опора скользящая бугельная ;
 опора катковая ;
 опора катковая двухъярусная ;
 опора сварных отводов ;
 плита опорная диэлектрическая .

3.7. В зависимости от величины тепловых перемещений трубопроводов скользящие опоры представлены в трех исполнениях

мм		
Длина опорной поверхности	Тепловое перемещение до	Диаметр трубопровода
170	90	32 - 630
340	250	32 - 1420
680	600	194 - 1420

3.8. Катковые опоры предназначены для осевых или боковых перемещений трубопроводов; катковые двухъярусные опоры - для горизонтальных перемещений трубопроводов в двух направлениях, максимальное горизонтальное перемещение трубопроводов от 200 до 400 мм.

3.9 В случае использования опор, где необходима электроизоляция трубопроводов от блуждающих токов, применяются опоры хомутовые, в которых в качестве электроизоляции используется прокладка диэлектрическая из листового паронита, а также плиты опорная диэлектрическая.

проводу или соприкасающихся с ним, должен соответствовать таблице.

Марка стали	Категория	Обозначение НТД	Максимальная расчетная температура наружного воздуха, °С	Максимальная температура рабочей среды, °С
Ст3сп	5	ГОСТ 19281	-20	200
20	3	ГОСТ 1577		300
20К	11	ГОСТ 5520		425
17ГС	12	ГОСТ 19281	-40	350
17Г1С				
16ГС	11			
09Г2С	12	-40		
10Г2С1	14	-60		

Примечания

Для трубопроводов по «Правилам пара и горячей воды»

1. Листовая сталь должна быть подвергнута всем видам испытания и контроля, предусмотренного «Правилами пара и горячей воды».

2. Лист по ГОСТ 1577 из стали марки 20 по ГОСТ 1050 должен поставляться с определением предела текучести $\sigma_T \geq 25 \text{ кг/см}^2$.

3. Допускается применение листовой стали марок Ст3сп 5, 20, 20К до температуры минус 30°С при условии испытания на ударный изгиб при температуре минус 40°С ($KCV_{-40} \geq 3,0 \text{ кгс} \cdot \text{м/см}^2$).

3.5. Материал крепежных изделий находящихся вблизи трубопровода - сталь марок 30Х, 35Х или 40Х по ГОСТ 4543-71.

3.6. В типовом проекте представлены конструкции подвижных опор следующих типов:

№ п/п
 Изм.
 Лист
 № докум.
 Подп.
 Дата

Изм.	Лист	№ докум.	Подп.	Дата	ТС-623 Д	Лист 4

Формат А4

№ п/п
 Изм.
 Лист
 № докум.
 Подп.
 Дата

Изм.	Лист	№ докум.	Подп.	Дата	ТС-623 Д	Лист 3

Формат А4

от коррозии смазкой ПВК по ГОСТ 19537-83 или другой смазкой равноценного качества.

4.8. Предельные отклонения размеров по ГОСТ 25346-89 указаны в рабочих чертежах.

На поверхности деталей опор не допускаются пузыри, трещины, накатты, задиры, раковины и брызги металла от сварки и резки.

Обработанные детали не должны иметь острых кромок.

4.9. Сварка

4.9.1. Сварка соединений опорных конструкций, в том числе опор с трубопроводам - ручная электродуговая и полуавтоматическая порошковой проволокой или в защитных газах плавящимся электродом.

Сварку соединений опор с трубопроводом Ду до 100 мм рекомендуется выполнять вручную неплавящимся электродом в среде аргона с подачей присадочной проволоки.

4.9.2. Сварочные материалы по РД 34 15.027 (РТМ-1с) и СНиП II-23-81.

4.9.3. Требования к сварным швам

1). Сварные швы выполняемые по ГОСТ 5264-80, ГОСТ 8713-70 и ГОСТ 14771-76 должны соответствовать требованиям СНиП III-18-75.

2). Сварные швы, соединяющие опоры с трубопроводом подведомственным «Правилам пара и горячей воды» по РД 34 15.027 (РТМ-1с-93).

4.9.4. Контроль сварных соединений

1). Контроль сварных соединений опор по СНиП III-18-75.

2). Контроль сварных соединений опор с трубопроводом подведомственным «Правилам пара и горячей воды» РД-03-94:

- визуальный осмотр и измерения - 100% ;
- капиллярный (цветной или люминесцентный методы)

4. ТЕХНИЧЕСКИЕ ТРЕБОВАНИЯ

4.1. Опоры неподвижные должны изготавливаться по рабочим чертежам ТС-623.00.000 - ТС-632.00.000 в соответствии с настоящими требованиями.

4.2. Детали опор следует изготавливать из стали марок, указанных в рабочих чертежах и в соответствии с п.п. 3.2-3.5 настоящих технических требований.

Допускается при соответствующем техника-экономическом обосновании применять стали других марок по СНиП II-23-81 и РД-03-94.

4.3. Опоры должны выдерживать нагрузки предусмотренные рабочими чертежами. После снятия нагрузок детали опор не должны иметь трещин, надрывов, остаточных деформаций.

4.4. Резьба на деталях должна соответствовать ГОСТ 24705-81. Допуски на резьбу по грубому классу: для болтов - 8g, гайек - 7H по ГОСТ 16093-81. Выход резьбы, сбег, недорезы, проточки и фаски по ГОСТ 10549-80.

4.5. Крепежные изделия должны соответствовать стандартам указанным в рабочих чертежах. Вид антикоррозионного покрытия должен выбираться по ГОСТ 9.303-84 в зависимости от условий эксплуатации определяемых по ГОСТ 15150-69.

4.6. Защита от коррозии в соответствии со СНиП 2.03.11-85 и ГОСТ 9.401-91 должна указываться при заказе изделий.

4.7. Все детали и поверхности опор, за исключением резьбовых частей и поверхностей, сопрягаемых при монтаже с трубой или несущей конструкцией, должны быть окрашены дважды по грунту краской БТ-177 по ГОСТ 5631-79, а неокрашиваемые (сопрягаемые) поверхности и резьбовые части деталей опор должны защищаться

Изм. Лист № докум. Подп. Дата

Изм.	Лист	№ докум.	Подп.	Дата	ТС-623 Д	Лист
						6

Формат А4

Изм. Лист № докум. Подп. Дата

Изм.	Лист	№ докум.	Подп.	Дата	ТС-623 Д	Лист
						5

Формат А4

7. ИНФОРМАЦИОННЫЕ ДАННЫЕ

Перечень НТД, на которые даны ссылки в сборнике

ГОСТ 9.014-78	ГОСТ 14192-77
ГОСТ 9.032-74	ГОСТ 14637-89
ГОСТ 9.303-84	ГОСТ 14771-76
ГОСТ 9.401-91	ГОСТ 15150-89
ГОСТ 26.020-80	ГОСТ 16093-81
ГОСТ 103-76	ГОСТ 19281-89
ГОСТ 481-80	ГОСТ 19537-83
ГОСТ 535-88	ГОСТ 19903-74
ГОСТ 1050-88	ГОСТ 23170-78
ГОСТ 1051-88	ГОСТ 24705-81
ГОСТ 1577-93	ГОСТ 25346-89
ГОСТ 2246-70	
ГОСТ 2590-88	РД 03-94
ГОСТ 2591-88	РД 34 15.027-93 (РТМ-1с-93)
ГОСТ 4543-71	
ГОСТ 5264-80	СНиП II-23-81
ГОСТ 5520-79	СНиП III-18-75
ГОСТ 5631-79	СНиП 2.03.11-85
ГОСТ 6465-76	СНиП 2.04.07-86
ГОСТ 7417-75	СНиП 3.05.03-85
ГОСТ 8240-89	
ГОСТ 8510-86	
ГОСТ 8713-79	
ГОСТ 9467-75	

ТС-623 Д

Лист

10

Формат А4

6. УСЛОВНОЕ ОБОЗНАЧЕНИЕ ОПОР ПРИ ЗАКАЗЕ

6.1. В условном обозначении подвижных опор должно быть указано:

- диаметр и толщина трубопровода;
- марка стали (с указанием категории) деталей опор в зависимости от температуры наружного воздуха и рабочей среды трубопровода согласно п.п. 32-34 настоящих требований;
- обозначение опоры по рабочим чертежам ТС-623.000-÷ ТС-632.00.000 (с указанием исполнения типоразмера опоры).

6.2. Примеры условных обозначений

Пример условного обозначения опоры скользящей приварной $\text{Дн} \times \text{S}$ (76×3) из стали Ст3сп5, по чертежу ТС-623.000-04:

Опора 76×3-Ст3сп5 ТС-623.000-04.

То же из стали 17ГС-12 и длиной опорной поверхности $L=340$ мм, по чертежу ТС-623.000-16:

Опора 76×3-17ГС-12 ТС-623.000-16.

ТС-623 Д

Лист

9

Коп. Иванова

Формат А4

ПЕРЕЧЕНЬ

ПРИЛОЖЕНИЕ

Наименование	Тип	Δ/L , мм	C_1 , мм	C_2 , мм	Стр.
Опора скользящая приварная Дн 32 - 159 мм		90/170 260/340	80	20	
Опора скользящая приварная Дн 194 - 1420 мм		600/680	110		
Опора скользящая с плоским хомутом Дн 32 - 89 мм		90	80	20	
Опора скользящая хомутовая		90/170 260/340 600/680	80	70	
Опора скользящая бугельная		220/340 550/680	120	150	
Опора катковая двухъярусная		200-400			

Наименование	Тип	Δ/L , мм	C_1 , мм	C_2 , мм	Стр.
Опора катковая		200/340 800/680	70	60	
Опора сварных отводов		—	—	—	
Плита опорная электрическая		—	—	—	

Изм. и подп. Подп. и дата Изм. и подп. Подп. и дата Изм. и подп. Подп. и дата

Изм. _____
 Лист _____
 Подп. _____
 Дата _____
 Кол. Итого _____

ТС-623 Д

Лист 11

Формат А4

Инд. № подл.	Подп. и дата	Взам инв. №	Инд. № дубл.	Подп. и дата
--------------	--------------	-------------	--------------	--------------

Формат	Зона	Лист	Обозначение	Наименование	Кол. на исполн. ТС-623.000-									Примечание	
					-	01	02	03	04	05	06	07	08		09
				<u>Документация</u>											
A3			ТС-623.000 СБ	Сборочный чертеж	X	X	X	X	X	X	X	X	X	X	
A4			ТС-623 Д	Технические требования	X	X	X	X	X	X	X	X	X	X	
				<u>Детали</u>											
*	1		ТС-623.001-	Скоба	1										* A4; A3
			- 01	Скоба		1									
			- 02	Скоба			1								

Исполнения: 10...19 - см. листы 3, 4;
20...23 - см. лист 5

					ТС-623.000			
Изм.	Лист	№ докум.	Подп.	Дата	Опора скользящая приварная Ди 32 - 159 мм	Лист	Лист	Листов
Разраб.	Степанова	СС.001	С.С.	08.95			1	5
Провер.	Величкова	В.С.	В.С.	08.95				
И. контр.	Паутов	П.С.	П.С.	08.95				
Утв.	Горбачев	Г.С.	Г.С.					
					Коп. Иванова			
					А00Т "СЗМП" формат А4			

Инд. № подл.	Подп. и дата	Взам инв. №	Инд. № дубл.	Подп. и дата
--------------	--------------	-------------	--------------	--------------

Формат	Зона	Лист	Обозначение	Наименование	Кол. на исполн. ТС-623.000-									Примечание	
					-	01	02	03	04	05	06	07	08		09
*	1		ТС-623.001- 03	Скоба				1							* A4; A3
			- 04	Скоба					1						
			- 05	Скоба						1					
			- 06	Скоба							1				
			- 07	Скоба								1			
			- 08	Скоба									1		
			- 09	Скоба										1	
A4	2		ТС-623.002-	Ребро	1			1			1			1	
			- 01	Ребро		1			1			1			
			- 02	Ребро			1			1			1		

					ТС-623.000			Лист
Изм.	Лист	№ докум.	Подп.	Дата				2

Инд. № подл.		Подп. и дата		Взам. инв. №		Инд. № дубл.		Подп. и дата								
Формат	Зв. инт.	Лист	Обозначение	Наименование	Кол. на исполн. ТС-623.000-									Примечание		
					10	11	12	13	14	15	16	17	18		19	
					<u>Документация</u>											
A3			ТС-623.000 СБ	Сборочный чертеж	×	×	×	×	×	×	×	×	×	×	×	
A4			ТС-623Д	Технические требования	×	×	×	×	×	×	×	×	×	×	×	
					<u>Детали</u>											
A3	1		ТС-623.001 - 10	Скоба	1											
			- 11	Скоба		1										
			- 12	Скоба			1									
			- 13	Скоба				1								
			- 14	Скоба					1							
			- 15	Скоба						1						
			- 16	Скоба							1					
			- 17	Скоба								1				
			- 18	Скоба									1			

Изм.	Лист	№ докум.	Подп.	Дата

ТС-623.000

Лист
3

Формат А4

Кол. Иванов

Инд. № подл.		Подп. и дата		Взам. инв. №		Инд. № дубл.		Подп. и дата								
Формат	Зв. инт.	Лист	Обозначение	Наименование	Кол. на исполн. ТС-623.000-									Примечание		
					10	11	12	13	14	15	16	17	18		19	
A3	1		ТС-623.001 - 19	Скоба												1
A4	2		ТС-623.002 - 01	Ребра	1											
			- 02	Ребра		1										
			- 03	Ребра			1			1				1		
			- 04	Ребра				1			1				1	
			- 05	Ребра					1			1				

Изм.	Лист	№ докум.	Подп.	Дата

ТС-623.000

Лист
4

Инд. N подл.	Подп. и дата	Взам. инв. N	Инд. N дубл.	Подп. и дата
--------------	--------------	--------------	--------------	--------------

--	--	--	--	--

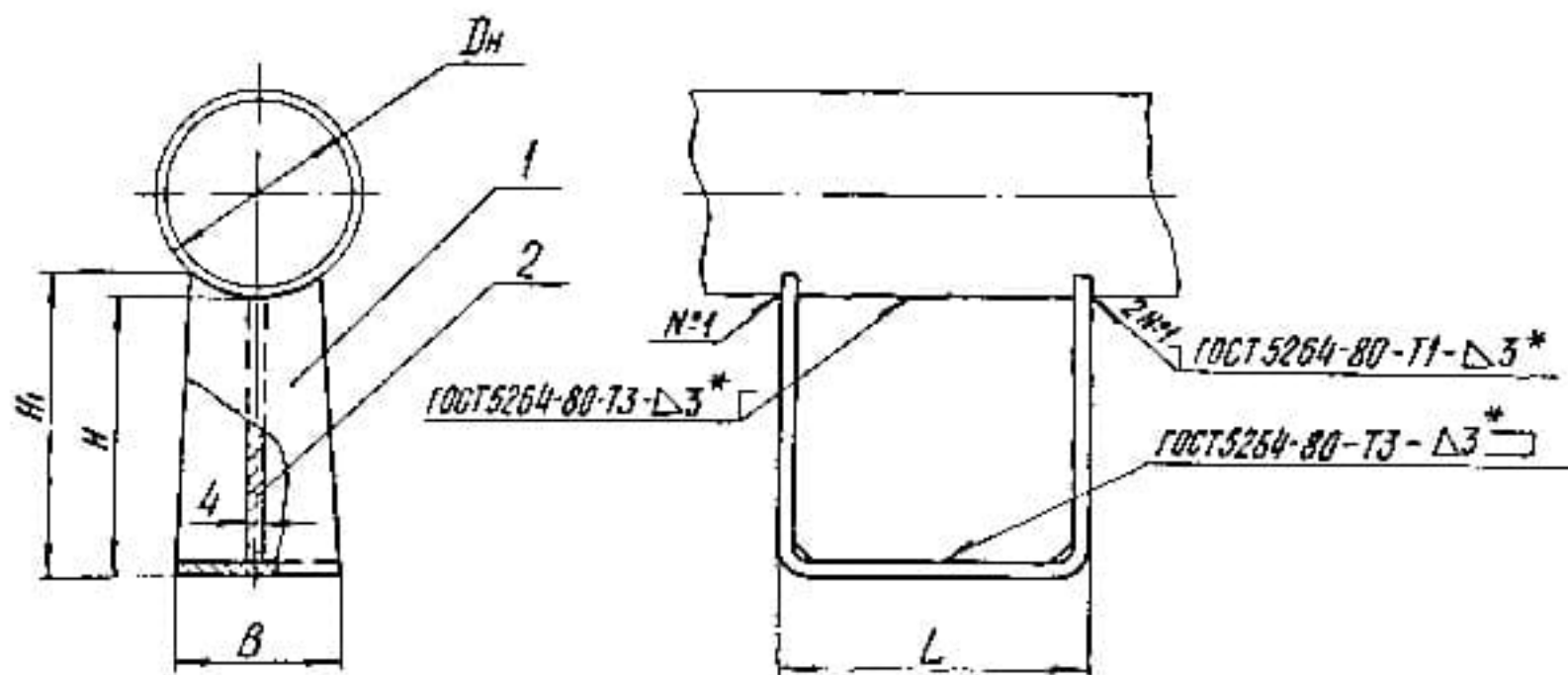
Инд. N подл.	Подп. и дата	Взам. инв. N	Инд. N дубл.	Подп. и дата
--------------	--------------	--------------	--------------	--------------

Формат	Зона	Лист	Обозначение	Наименование	Кол. на исполн. ТС-623.000-				Примечание
					20	21	22	23	
				<u>Документация</u>					
A3			ТС-623.000 СБ	Сборочный чертеж					
A4			ТС-623 Д	Технические требования					
				<u>Детали</u>					
A3	1		ТС-623.000 - 20	Скоба	1				
			- 21	Скоба		1			
			- 22	Скоба			1		
			- 23	Скоба				1	
A4	2		ТС-623.00.002 - 03	Ребра		1			
			- 04	Ребра			1		
			- 05	Ребра	1			1	

Изд.	Лист	Н. докум.	Подп.	Дата
------	------	-----------	-------	------

ТС-623.000

ТС-623.000 СБ



Размеры в мм

Обозначение	Дн	Наибольшая вертикальная нагрузка кН (кгс)	H	H ₁	B	L	Масса, кг
ТС-623.000		1,2	100	104			0,97
-01	32,38,45	(120)	150	154	50		1,35
-02			200	204			1,72
-03		2,2	100	108			1,20
-04	57,76	(220)	150	158	70		1,64
-05			200	208			2,09
-06		4,0	100	113		170	1,46
-07	89,108	(400)	150	163	90		1,97
-08			200	213			2,48
-09		8,0	100	118			1,82
-10	133,159	(800)	150	168	120		2,42
-11			200	218			3,03

Продолжение

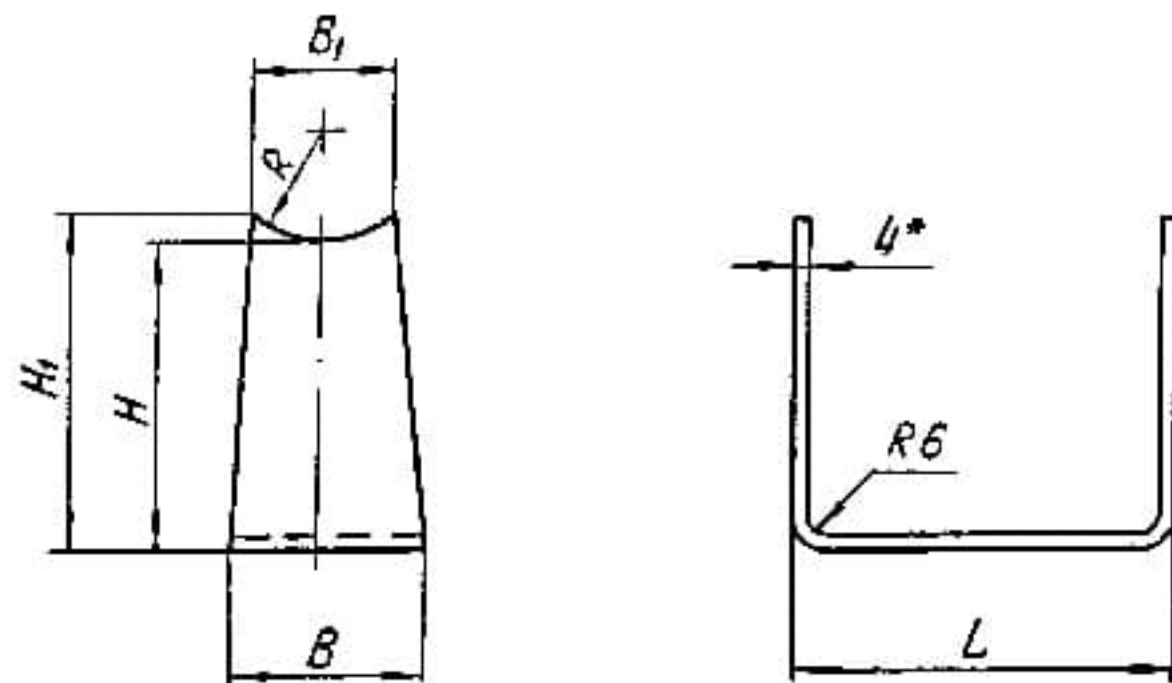
Обозначение	Дн	Наибольшая вертикальная нагрузка кН (кгс)	H	H ₁	B	L	Масса, кг
ТС-623.000-12		1,2	100	104			1,76
-13	32,38,45	(120)	150	154	50		2,37
-14			200	204			3,10
-15		2,2	100	108			2,10
-16	57,76	(220)	150	158	70		2,78
-17			200	208		340	3,56
-18		4,0	100	113			2,46
-19	89,108	(400)	150	163	90		3,21
-20			200	213			4,06
-21		8,0	100	118			2,98
-22	133,159	(800)	150	168	120		3,82
-23			200	218			4,77

1. Размеры для справок, кроме Δ3*.
2. Сварку производить электродом типа Э42 ГОСТ 9467-75.
3. Требования к выполнению сварного шва, контроль сварных швов в соответствии с СНиП 3.05.03-85.
4. Остальные требования по ТС-623Д.

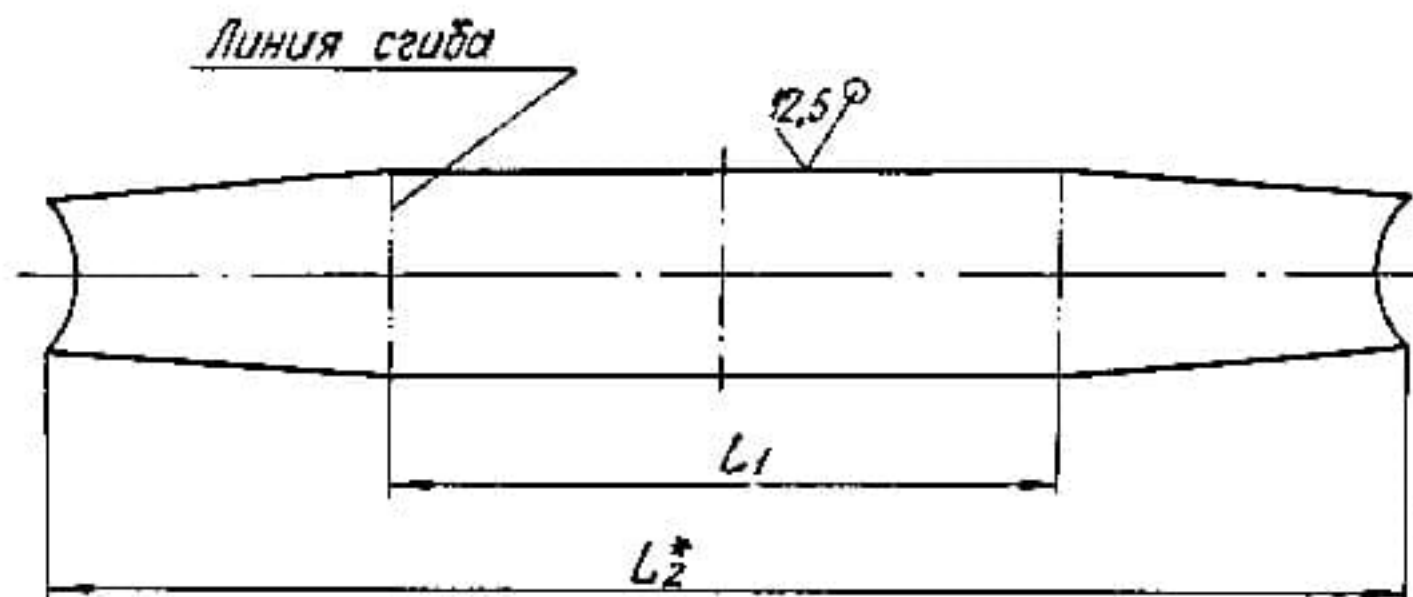
				ТС-623.000 СБ			
Изм.	Лист	№ докум.	Подп.	Дата	Лит.	Масса	Масштаб
Разроб.		Степанова		18.93		См.	
Пров.		Величенко		18.93		табл.	
					Опора скользящая приварная Дн 32 - 159 мм		
					Лист	Листов 1	
					АООТ "СЗЭМП"		
					Формат А3		

Коп. Иванова

Изд. № 1000
Подп. и дата
Вып. и № 1000
Подп. и дата



Развертка



Размеры в мм

Обозначение	Дн	L	H	H ₁	R	B	B ₁	L ₁	Длина развертки, L ₂ *	Масса, кг
TC-623.000			100	104					363	0,49
-01	32,38,45		150	154	22	50	25		463	0,61
-02			200	204					563	0,72
-03			100	108					370	0,72
-04	57,76		150	158	38	70	45		470	0,90
-05		170	200	208				150	570	1,09
-06			100	113					380	0,98
-07	89,108		150	163	54	90	70		480	1,23
-08			200	213					580	1,48
-09			100	118					390	1,34
-10	133,159		150	168	78	120	100		490	1,68
-11			200	218					590	2,03

1. * Размеры для справок.

2. h14, ± 1T14 / 2

Продолжение таблицы исполнений см. на листе 2.

Инв. № подл. Подп. и дата. Взам. инв. №. Инв. № докум. Подп. и дата.

				TC-623.001				
Изм.	Лист	№ докум.	Подп.	Дата	Скоба	Лист	Масса	Масштаб
Разраб.	Степанова	Васильев	18.95			См. табл.	—	
Проб.	Величенко	Зеленый	18.95			Лист 1	Листов 2	
Н. контр.	Паутов	Харин	18.95		Лист	Б-ПН-4 ГОСТ 19903-74	A00T	
Утв.	Стрельник					Ст 3 ел 5 ГОСТ 14637-89	«СЗЭМП»	

TC-623.001

Продолжение

Обозначение	Дн	L	H	H ₁	R	B	B ₁	L ₁	Длина развертки, L ₂ *	Масса, кг
TC-623.001-12	32,38,45	340	100	104	22	50	25	320	533	0,76
-13			150	154					633	0,87
-14			200	204					733	1,00
-15	57,75	340	100	108	38	70	45	320	540	1,10
-16			150	158					640	1,28
-17			200	208					740	1,46
-18	89,108	340	100	113	54	90	70	320	550	1,46
-19			150	163					650	1,71
-20			200	213					750	1,96
-21	133,159	340	100	118	78	120	100	320	560	1,98
-22			150	168					660	2,32
-23			200	218					760	2,67

Изм. Лист № докум. Подп. Дата

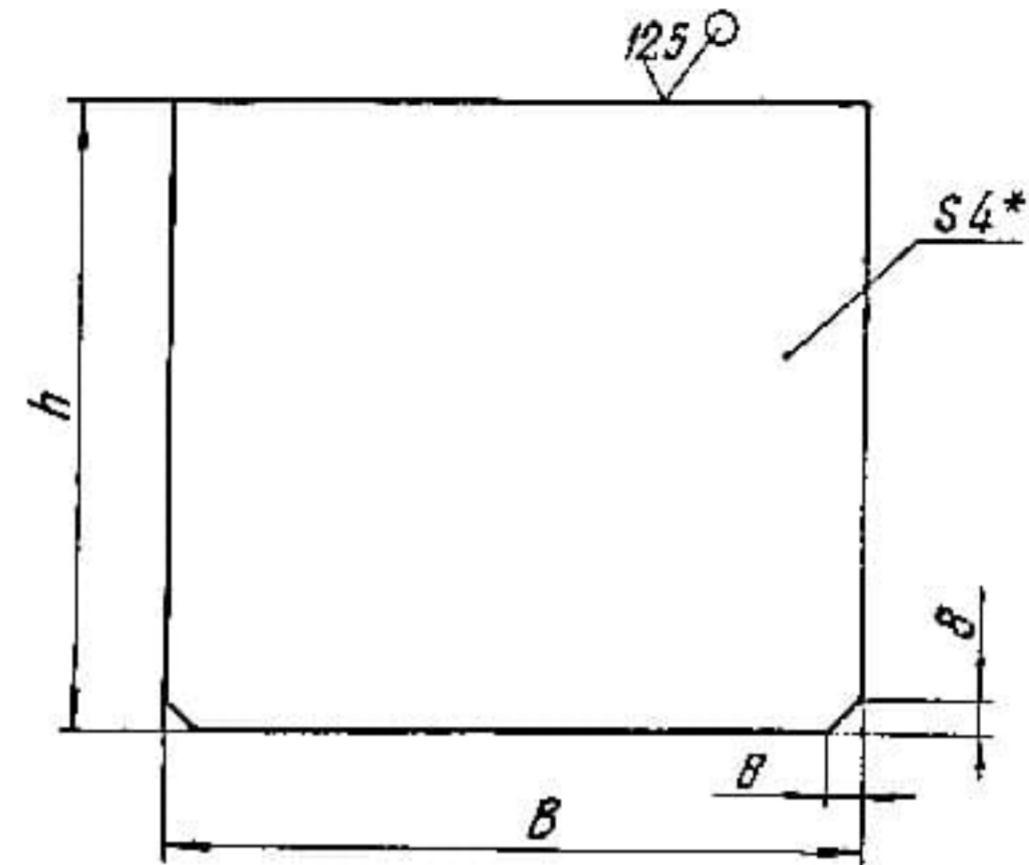
TC-623.001

Лист 2

Формат А4

TC-623.002

(✓)(✓)



Размеры в мм

Обозначение	h	B	Масса, кг
TC-623.002	95	162	0,48
-01	145		0,74
-02	195		1,00
-03	95	332	1,50
-04	145		2,10
-05	195		

1.* Размер для справок.

2. h14; ± 17/14 / 2

Изм. Лист № докум. Подп. Дата

TC-623.002

Ребра

Изм.	Лист	№ докум	Подп	Дата	Лист	Масса	Масштаб
Разраб.		Степанова	Степанов	03.85		См. табл.	—
Провер.		Величенко	Величенко	08.95			
И.контр.		Лаутов	Лаутов	08.95	Лист	Б-ПН-4 ГОСТ 19903-74	А00Т
Утв.		Колесников	Колесников			СтЗел5 ГОСТ 14637-89	„СЗЭМП“

Кол. Иванова

Формат А4

Инд. № подл.	Подп. и дата	Взм. инд. №	Инд. № дубл.	Подп. и дата
--------------	--------------	-------------	--------------	--------------

Формат	Зона	Поз.	Обозначение	Наименование	Кол. на исполн. ТС-624.000-										Примечание	
					-	001	002	003	004	005	006	007	008	009		
				<u>Документация</u>												
A3			ТС-624.000 СБ	Сборочный чертеж	×	×	×	×	×	×	×	×	×	×	×	
A4			ТС-623 Д	Технические требования	×	×	×	×	×	×	×	×	×	×	×	
				<u>Детали</u>												
*	1		ТС-624.001-	Скоба	1											*1 А4, А3
			- 001	Скоба		1										
			- 002	Скоба			1									

Исполнения 10...19 - см. лист 5;
 20...29 - см. листы 6, 7;
 30...39 - см. листы 8, 10
 40...49 - см. листы 11, 13
 50...59 - см. листы 14, 16
 60...69 - см. листы 17, 19
 70...79 - см. листы 20, 22
 80...89 - см. листы 23, 24
 90...99 - см. листы 25, 26
 100...109 - см. листы 27, 28
 110...116 - см. листы 29, 30

					ТС-624.000						
Изм.	Лист	№ докум.	Подп.	Дата	Опора скользящая приварная Дн 194 - 1420 мм	Лит.	Лист	Листов			
Разраб.	Степанова	Величенко	Величенко	08.95			1	30			
Провер.	Величенко	Величенко	Величенко	08.95		АООТ „СЗЭМП“					
И. контр.	Паутов	Паутов	Паутов	08.95							
Чтв.	Стрельникова	Стрельникова	Стрельникова	08.95							

Формат А4

кол. Иванова

Инд. № подл.	Подп. и дата	Взм. инд. №	Инд. № дубл.	Подп. и дата
--------------	--------------	-------------	--------------	--------------

Формат	Зона	Поз.	Обозначение	Наименование	Кол. на исполн. ТС-624.000-										Примечание	
					-	001	002	003	004	005	006	007	008	009		
*	1		ТС-624.001 - 003	Скоба				1								*1 А4, А3
			- 004	Скоба					1							
			- 005	Скоба						1						
			- 006	Скоба							1					
			- 007	Скоба								1				
			- 008	Скоба									1			
			- 009	Скоба										1		
A3	2		ТС-624.002 -	Подушка	1	1	1									
			- 01	Подушка				1	1	1						
			- 02	Подушка							1	1	1			
			- 03	Подушка										1		
*	3		ТС-624.003 - 21	Ребро	2											*1 А4, А3
			- 22	Ребро		2										
			- 23	Ребро			2									
			- 24	Ребро				2								
			- 25	Ребро					2							
			- 26	Ребро						2						

					ТС-624.000						Лист
Изм.	Лист	№ докум.	Подп.	Дата							2

Инв. № подл.		Подп. и дата		Взам. инв. №		Инв. № дубл.		Подп. и дата									
Формат	Зона	Лист	Обозначение	Наименование	Кол. на исполн. ТС-624.000-									Примечание			
					010	011	012	013	014	015	016	017	018		019		
А3	2		ТС-624.002 - 03	Подушка	1	1											
			- 04	Подушка			1	1	1								
			- 05	Подушка						1	1	1					
			- 06	Подушка									1	1			
*)	3		ТС-624.003 - 31	Ребро	2											*) А4, А3	
			- 32	Ребро		2											
			- 33	Ребро			2										
			- 34	Ребро				2									
			- 35	Ребро					2								
			- 36	Ребро						2							
			- 37	Ребро							2						
			- 38	Ребро								2					
			- 39	Ребро									2				
			- 40	Ребро										2			

Инв.	Лист	№ докум.	Подп.	Дата

ТС-624.000

Лист
5

Формат А4

Кол. на исполн.

Инв. № подл.		Подп. и дата		Взам. инв. №		Инв. № дубл.		Подп. и дата									
Формат	Зона	Лист	Обозначение	Наименование	Кол. на исполн. ТС-624.000-									Примечание			
					020	021	022	023	024	025	026	027	028		029		
					<u>Документация</u>												
А3			ТС-624.000 СБ	Сборочный чертеж	×	×	×	×	×	×	×	×	×	×			
А4			ТС-623 Д	Технические требования	×	×	×	×	×	×	×	×	×	×			
				<u>Детали</u>													
*)	1		ТС-624.001 - 020	Скоба	1											*) А4, А3	
			- 021	Скоба		1											
			- 022	Скоба			1										
			- 023	Скоба				1									
			- 024	Скоба					1								
			- 025	Скоба						1							
			- 026	Скоба							1						
			- 027	Скоба								1					
			- 028	Скоба									1				
			- 029	Скоба										1			

Инв.	Лист	№ докум.	Подп.	Дата

ТС-624.000

Лист
6

Инв. № подл.	Подп. и дата	Взам инв. №	Инв. № подл.	Подп. и дата
--------------	--------------	-------------	--------------	--------------

Формат	Зона	Лист	Обозначение	Наименование	Кол. на исполн. ТС-624 000-											Примечание	
					020	021	022	023	024	025	026	027	028	029			
A3		2	ТС-624.002 - 07	Подушка		1	1	1									
			- 08	Подушка					1	1	1						
			- 00	Подушка								1	1	1			
*)		3	ТС-624.003 - 41	Ребро	2												*) А4, А3
			- 42	Ребро		2											
			- 43	Ребро			2										
			- 44	Ребро				2									
			- 45	Ребро					2								
			- 46	Ребро						2							
			- 47	Ребро							2						
			- 21	Ребро								2					
			- 22	Ребро									2				
			- 23	Ребро										2			
*)		4	ТС-624.003 - 00	Ребро								1					*) А4, А3
			- 01	Ребро									1				
			- 02	Ребро										1			

Изм.	Лист	№ докум.	Подп.	Дата

ТС-624.000

Лист
7

Формат А4

Инв. № подл.	Подп. и дата	Взам инв. №	Инв. № подл.	Подп. и дата
--------------	--------------	-------------	--------------	--------------

Формат	Зона	Лист	Обозначение	Наименование	Кол. на исполн. ТС-624.000-											Примечание	
					030	031	032	033	034	035	036	037	038	039			
				<u>Документация</u>													
A3			ТС-624.000 СБ	Сборочный чертеж	×	×	×	×	×	×	×	×	×	×	×	×	×
A4			ТС-623 Д	Технические требования	×	×	×	×	×	×	×	×	×	×	×	×	×
				<u>Детали</u>													
*)		1	ТС-624.001 - 030	Скоба	1												*) А4, А3
			- 031	Скоба		1											
			- 032	Скоба			1										
			- 033	Скоба				1									
			- 034	Скоба					1								
			- 035	Скоба						1							
			- 036	Скоба							1						
			- 037	Скоба								1					
			- 038	Скоба									1				
			- 039	Скоба										1			

Изм.	Лист	№ докум.	Подп.	Дата

ТС-624.000

Лист
8

Инд. № подл.	Подп. и дата	Взам. инв. №	Инд. № докл.	Подп. и дата
--------------	--------------	--------------	--------------	--------------

Формат	Зона	Поз.	Обозначение	Наименование	Кол. на исполн. ТС-624.000-										Примечание		
					030	031	032	033	034	035	036	037	038	039			
A3		2	ТС-624.002 - 01	Подушка	1	1	1										
			- 02	Подушка				1	1	1							
			- 03	Подушка							1	1	1				
			- 04	Подушка												1	
*)		3	ТС-624.003 - 24	Ребра	2												*) A4, A3
			- 25	Ребра		2											
			- 26	Ребра			2										
			- 27	Ребра				2									
			- 28	Ребра					2								
			- 29	Ребра						2							
			- 30	Ребра							2						
			- 31	Ребра								2					
			- 32	Ребра									2				
			- 33	Ребра											2		
*)		4	ТС-624.003	Ребра	1			1									*) A4, A3
			- 01	Ребра		1			1								
			- 02	Ребра			1			1							

Изм.	Лист	№ докум.	Подп.	Дата
------	------	----------	-------	------

ТС-624.000

Лист
9

Кол. Иванова

Формат А4

Инд. № подл.	Подп. и дата	Взам. инв. №	Инд. № докл.	Подп. и дата
--------------	--------------	--------------	--------------	--------------

Формат	Зона	Поз.	Обозначение	Наименование	Кол. на исполн. ТС-624.000-										Примечание		
					030	031	032	033	034	035	036	037	038	039			
*)		4	ТС-624.000 - 03	Ребра							1			1			*) A4, A3
			- 04	Ребра								1					
			- 05	Ребра										1			

Изм.	Лист	№ докум.	Подп.	Дата
------	------	----------	-------	------

ТС-624.000

Лист
10

Инв. № подл.		Подп. и дата		Взам инв. №		Инв. № дубл.		Подп. и дата								
Формат	Зона	Поз.	Обозначение	Наименование	Кол. на исполн. ТС-624.000-									Примечание		
					040	041	042	043	044	045	046	047	048		049	
				<u>Документация</u>												
A3			ТС-624.000 СБ	Сборочный чертеж	×	×	×	×	×	×	×	×	×	×	×	
A4			ТС-623 Д	Технические требования	×	×	×	×	×	×	×	×	×	×	×	
				<u>Детали</u>												
*	1		ТС-624.001 - 040	Скоба	1											
			- 041	Скоба		1										
			- 042	Скоба			1									
			- 043	Скоба				1								
			- 044	Скоба					1							
			- 045	Скоба						1						
			- 046	Скоба							1					
			- 047	Скоба								1				
			- 048	Скоба									1			
			- 049	Скоба										1		

Изм.	Лист	№ докум.	Подп.	Дата	ТС-624.000	Лист
						11

Кол. Иванова

Формат А4

Инв. № подл.		Подп. и дата		Взам инв. №		Инв. № дубл.		Подп. и дата								
Формат	Зона	Поз.	Обозначение	Наименование	Кол. на исполн. ТС-624.000-									Примечание		
					040	041	042	043	044	045	046	047	048		049	
A3	2		ТС-624.002 - 04	Подушка	1	1										
			- 05	Подушка			1	1	1							
			- 06	Подушка					1	1	1					
			- 07	Подушка								1	1			
*	3		ТС-624.003 - 34	Ребра	2											* A4, A3
			- 35	Ребра		2										
			- 36	Ребра			2									
			- 37	Ребра				2								
			- 38	Ребра					2							
			- 39	Ребра						2						
			- 40	Ребра							2					
			- 41	Ребра								2				
			- 42	Ребра									2			
			- 43	Ребра										2		
*	4		ТС-624.003 - 03	Ребра			1									* A4, A3

Изм.	Лист	№ докум.	Подп.	Дата	ТС-624.000	Лист
						12

ИИВ № подл.		подп. и дата		Взам. инв. №		ИИВ № дубл.		подп. и дата									
Формат	Лист	Поз.	Обозначение	Наименование	Кол. на исполн. ТС-624.000-										Примечание		
					040	041	042	043	044	045	046	047	048	049			
*	4		ТС-624.003 - 04	Ребро	1			1									*1 А4, А3
			- 05	Ребро		1			1								
			- 06	Ребро						1			1				
			- 07	Ребро							1			1			
			- 08	Ребро								1					

ИИВ № подл.		подп. и дата		Взам. инв. №		ИИВ № дубл.		подп. и дата									
Формат	Лист	Поз.	Обозначение	Наименование	Кол. на исполн. ТС-624.000-										Примечание		
					050	051	052	053	054	055	056	057	058	059			
				<u>Документация</u>													
А3			ТС-624.000 СБ	Сборочный чертеж	×	×	×	×	×	×	×	×	×	×	×	×	
А4			ТС-623 Д	Технические требования	×	×	×	×	×	×	×	×	×	×	×	×	
				<u>Детали</u>													
*	1		ТС-624.001 - 050	Скоба	1												*1 А4, А3
			- 051	Скоба		1											
			- 052	Скоба			1										
			- 053	Скоба				1									
			- 054	Скоба					1								
			- 055	Скоба						1							
			- 056	Скоба							1						
			- 057	Скоба								1					
			- 058	Скоба									1				

Инд. № подл.		Подп. и дата		Взам. инв. №		Инд. № дубл.		Подп. и дата										
Формат	Зона	Поз.	Обозначение	Наименование	Кол. на исполн. ТС-624.000-										Примечание			
					050	051	052	053	054	055	056	057	058	059				
*		1	ТС-624.001 - 059	Скаба													1	*) А4, А3
А3		2	ТС-624.002 - 07	Подушка	1													
			- 08	Подушка		1	1	1										
			- 09	Подушка					1	1	1							
			- 10	Подушка								1	1	1				
*		3	ТС-624.003 - 044	Ребро	2													*) А4, А3
			- 045	Ребро		2												
			- 046	Ребро			2											
			- 047	Ребро				2										
			- 048	Ребро					2									
			- 049	Ребро						2								
			- 050	Ребро							2							
			- 051	Ребро								2						
			- 052	Ребро									2					
			- 053	Ребро													2	

Изм.	Лист	№ докум.	Подп.	Дата

ТС-624.000

Лист
15

Формат А4

Инд. № подл.		Подп. и дата		Взам. инв. №		Инд. № дубл.		Подп. и дата										
Формат	Зона	Поз.	Обозначение	Наименование	Кол. на исполн. ТС-624.000-										Примечание			
					050	051	052	053	054	055	056	057	058	059				
*		4	ТС-624.003 - 06	Ребро		1												*) А4, А3
			- 07	Ребро			1											
			- 08	Ребро	1			1										
			- 09	Ребро					1			1						
			- 10	Ребро						1			1					
			- 11	Ребро							1			1				

Изм.	Лист	№ докум.	Подп.	Дата

ТС-624.000

Лист
16

Инв. № подл.		Подп. и дата		Взам. инв. №		Инв. № подл.		Подп. и дата									
Формат	Лист	№ докум.	Подп.	Дата	Кол. на исполн.	ТС-624.000-										Примечание	
						060	061	062	063	064	065	066	067	068	069		
						<u>Документация</u>											
A3		ТС-624.000 СБ	Сборочный чертеж														
A4		ТС-623 Д	Технические требования														
						<u>Детали</u>											
*1	1	ТС-624.001 - 060	Скоба		1												*1) А4, А3
		- 061	Скоба			1											
		- 062	Скоба				1										
		- 063	Скоба					1									
		- 064	Скоба						1								
		- 065	Скоба							1							
		- 066	Скоба								1						
		- 067	Скоба									1					
		- 068	Скоба										1				

					ТС-624.000					Лист
										17
Изм.	Лист	№ докум.	Подп.	Дата						Формат А4
Коп. основа										

Инв. № подл.		Подп. и дата		Взам. инв. №		Инв. № подл.		Подп. и дата									
Формат	Лист	№ докум.	Подп.	Дата	Кол. на исполн.	ТС-624.000-										Примечание	
						060	061	062	063	064	065	066	067	068	069		
*1	1	ТС-624.001 - 069	Скоба													1	*1) А4, А3
A3	2	ТС-624.002 - 11	Подушка		1	1	1										
		- 12	Подушка					1	1	1							
		- 13	Подушка								1	1	1				
		- 14	Подушка													1	
*1	3	ТС-624.003 - 54	Ребра		2												*1) А4, А3
		- 55	Ребра			2											
		- 56	Ребра				2										
		- 57	Ребра					2									
		- 58	Ребра						2								
		- 59	Ребра							2							
		- 60	Ребра								2						
		- 61	Ребра									2					
		- 62	Ребра										2				

					ТС-624.000					Лист
										18
Изм.	Лист	№ докум.	Подп.	Дата						

Инд. № подл.		Подп. и дата		Инд. № дубл.		Подп. и дата		Кол. на исполн. ТС-624.000-											Примечание
Формат	Зона	Лист	Обозначение	Наименование	060	061	062	063	064	065	066	067	068	069					
*		3	ТС-624.003 - 63	Ребра											2	*1 А4, А3			
*		4	ТС-624.003 - 12	Ребра	1											*1 А4, А3			
			- 13	Ребра		1													
			- 14	Ребра			1												
			- 15	Ребра				1			1								
			- 16	Ребра					1			1							
			- 17	Ребра						1			1						
			- 18	Ребра										1					

Инд. № подл.		Подп. и дата		Инд. № дубл.		Подп. и дата		Кол. на исполн. ТС-624.000-											Примечание
Формат	Зона	Лист	Обозначение	Наименование	070	071	072	073	074	075	076	077	078	079					
*		1	ТС-624.001 - 070	Скоба	1												*1 А4, А3		
			- 071	Скоба		1													
			- 072	Скоба			1												
			- 073	Скоба				1											
			- 074	Скоба					1										
			- 075	Скоба						1									
			- 076	Скоба							1								
			- 077	Скоба								1							
			- 078	Скоба									1						

Инд № подл.	Подп. и дата	Взам. инв №	Инд № дубл.	Подп. и дата
-------------	--------------	-------------	-------------	--------------

Формат	Знак	Поз.	Обозначение	Наименование	Кол. на исполн. ТС-624.000-									Примечание		
					070	071	072	073	074	075	076	077	078		079	
*		1	ТС-624.001 - 079	Скоба											1	*1 А4, А3
А3		2	ТС-624.002 - 14	Подушка	1	1										
			- 00	Подушка			2	2	2							
			- 01	Подушка						2	2	2				
			- 02	Подушка									2	2		
*		3	ТС-624.003 - 64	Ребро	2											*1 А4, А3
			- 65	Ребро		2										
			- 21	Ребро			2									
			- 22	Ребро				2								
			- 23	Ребро					2							
			- 24	Ребро						2						
			- 25	Ребро							2					
			- 26	Ребро								2				
			- 27	Ребро									2			

Изм	Лист	№ докум	Подп	Дата
-----	------	---------	------	------

ТС-624.000

Лист
21

Формат А4

Кол. н/д/аноды

Инд № подл.	Подп. и дата	Взам. инв №	Инд № дубл.	Подп. и дата
-------------	--------------	-------------	-------------	--------------

Формат	Знак	Поз.	Обозначение	Наименование	Кол. на исполн. ТС-624.000-									Примечание	
					070	071	072	073	074	075	076	077	078		079
*		3	ТС-624.003 - 28	Ребро										2	*1 А4, А3
*		4	ТС-624.003 - 00	Ребро			2			2			2		*1 А4, А3
			- 01	Ребро				2			2			2	
			- 02	Ребро					2			2			
			- 19	Ребро	1										
			- 20	Ребро		1									

Изм	Лист	№ докум	Подп	Дата
-----	------	---------	------	------

ТС-624.000

Лист
22

Инв. № подл.		Подп. и дата		Взам. инв. №		Инв. № дубл.		Подп. и дата								
Формат	Зона	Лист	Обозначение	Наименование	Кол. на исполн. ТС-624.000-										Примечание	
					080	081	082	083	084	085	086	087	088	089		
					<u>Документация</u>											
A3			ТС-624.000 СБ	Сборочный чертеж												
A4			ТС-623 Д	Технические требования												
				<u>Детали</u>												
*	1		ТС-624.001 - 080	Скоба	1											*1 А4, А3
			- 081	Скоба		1										
			- 082	Скоба			1									
			- 083	Скоба				1								
			- 084	Скоба					1							
			- 085	Скоба						1						
			- 086	Скоба							1					
			- 087	Скоба								1				
			- 088	Скоба									1			
			- 089	Скоба										1		
A3	2		ТС-624.002 - 02	Подушка	1											
			- 03	Подушка		1	1	1								

Изм.	Лист	№ докум.	Подп.	Дата

ТС-624.000

Лист
23

Формат А4

Инв. № подл.		Подп. и дата		Взам. инв. №		Инв. № дубл.		Подп. и дата								
Формат	Зона	Лист	Обозначение	Наименование	Кол. на исполн. ТС-624.000-										Примечание	
					080	081	082	083	084	085	086	087	088	089		
A3	2		ТС-624.002 - 04	Подушка					2	2	2					
			- 05	Подушка								2	2	2		
*	4		ТС-624.003 - 02	Ребро	2											*1 А4, А3
			- 03	Ребро		2			2			2				
			- 04	Ребро			2			2			2			
			- 05	Ребро				2			2			2		
*	3		ТС-624.003 - 29	Ребро	2											*1 А4, А3
			- 30	Ребро		2										
			- 31	Ребро			2									
			- 32	Ребро				2								
			- 33	Ребро					2							
			- 34	Ребро						2						
			- 35	Ребро							2					
			- 36	Ребро								2				
			- 37	Ребро									2			
			- 38	Ребро										2		

Изм.	Лист	№ докум.	Подп.	Дата

ТС-624.000

Лист
24

Инв. и подл.			Подл. и дата		Взам. инв. и		Инв. и подл.		Подл. и дата								
Формат	Зона	Поз.	Обозначение	Наименование	Кол. на исполн. ТС-624.000-										Примечание		
					090	091	092	093	094	095	096	097	098	099			
				<u>Документация</u>													
A3			ТС-624.000 СБ	Сборочный чертеж													
A4			ТС-623 Д	Технические требования													
				<u>Детали</u>													
*1)	1		ТС-624.001 - 090	Скоба	1												*1) А4, А3
			- 091	Скоба		1											
			- 092	Скоба			1										
			- 093	Скоба				1									
			- 094	Скоба					1								
			- 095	Скоба						1							
			- 096	Скоба							1						
			- 097	Скоба								1					
			- 098	Скоба									1				
			- 099	Скоба											1		
A3	2		ТС-624.002 - 06	Подушка	2	2	2										
			- 07	Подушка				2	2	2							

Изм.	Лист	И докум.	Подл.	Делов.

ТС-624.000

Лист
25

Формат А4

Кол. изнамов

Инв. и подл.			Подл. и дата		Взам. инв. и		Инв. и подл.		Подл. и дата								
Формат	Зона	Поз.	Обозначение	Наименование	Кол. на исполн. ТС-624.000-										Примечание		
					090	091	092	093	094	095	096	097	098	099			
A3	2		ТС-624.002 - 08	Подушка							2	2	2				
			- 09	Подушка											2		
*1)	4		ТС-624.003 - 06	Ребро	2			2			2						*1) А4, А3
			- 07	Ребро		2			2			2					
			- 08	Ребро			2			2			2				
			- 09	Ребро											2		
*1)	3		ТС-624.003 - 39	Ребро	2												*1) А4, А3
			- 40	Ребро		2											
			- 41	Ребро			2										
			- 42	Ребро				2									
			- 43	Ребро					2								
			- 44	Ребро						2							
			- 45	Ребро							2						
			- 46	Ребро								2					
			- 47	Ребро									2				
			- 48	Ребро										2			

Изм.	Лист	И докум.	Подл.	Делов.

ТС-624.000

Лист
26

Инд. и подл.	подп. и дата	Взм. инд. и	Инд. и подл.	подп. и дата
--------------	--------------	-------------	--------------	--------------

Формат	Зона	Лист	Обозначение	Наименование	Кол. на исполн. ТС-624 000-										Примечание		
					100	101	102	103	104	105	106	107	108	109			
				<u>Документация</u>													
A3			ТС-624.000 СБ	Сборочный чертеж													
A4			ТС-623 Д	Технические требования													
				<u>Детали</u>													
*	1		ТС-624.001 - 100	Скоба	1												*1) А4, А3
			- 101	Скоба		1											
			- 102	Скоба			1										
			- 103	Скоба				1									
			- 104	Скоба					1								
			- 105	Скоба						1							
			- 106	Скоба							1						
			- 107	Скоба								1					
			- 108	Скоба									1				
			- 109	Скоба											1		
A3	2		ТС-624.002 - 09	Подушка	2	2											
			- 10	Подушка			2	2	2								

Изм	Лист	№ докум.	Подп.	Дата

ТС-624.000

Лист
27

Формат А4

Кол. экземпляров

Инд. и подл.	подп. и дата	Взм. инд. и	Инд. и подл.	подп. и дата
--------------	--------------	-------------	--------------	--------------

Формат	Зона	Лист	Обозначение	Наименование	Кол. на исполн. ТС-624 000-										Примечание		
					100	101	102	103	104	105	106	107	108	109			
A3	2		ТС-624.002 - 11	Подушка						2	2	2					
			- 12	Подушка									2	2			
*	3		ТС-624.003 - 49	Ребра	2												*1) А4, А3
			- 50	Ребра		2											
			- 51	Ребра			2										
			- 52	Ребра				2									
			- 53	Ребра					2								
			- 54	Ребра						2							
			- 55	Ребра							2						
			- 56	Ребра								2					
			- 57	Ребра									2				
			- 58	Ребра										2			
*	4		ТС-624.003 - 09	Ребра			2			2							*1) А4, А3
			- 10	Ребра	2			2			2						
			- 11	Ребра		2			2			2					
			- 15	Ребра									2				
			- 16	Ребра											2		

Изм	Лист	№ докум.	Подп.	Дата

ТС-624.000

Лист
28

Инв. № подл.		Подп. и дата		Взам. инв. №		Инв. № дубл.		Подп. и дата				
Формат	Зонт	Лист	Обозначение	Наименование	Кол. на исполн. ТС-624.000-						Примечание	
					110	111	112	113	114	115		116
				<u>Документация</u>								
A3			ТС-624.000 СБ	Сборочный чертеж	×	×	×	×	×	×		
A4			ТС-623.Д	Технические требования	×	×	×	×	×	×		
				<u>Детали</u>								
*	1		ТС-624.001 - 110	Скоба	1							*1 А4, А3
			- 111	Скоба		1						
			- 112	Скоба			1					
			- 113	Скоба				1				
			- 114	Скоба					1			
			- 115	Скоба						1		
			- 116	Скоба							1	
A3	2		ТС-624.002 - 12	Подушка	2							

Изм.	Лист	№ докум.	Подп.	Дата

ТС-624.000

Лист
29

Коп. Иванова

Формат А4

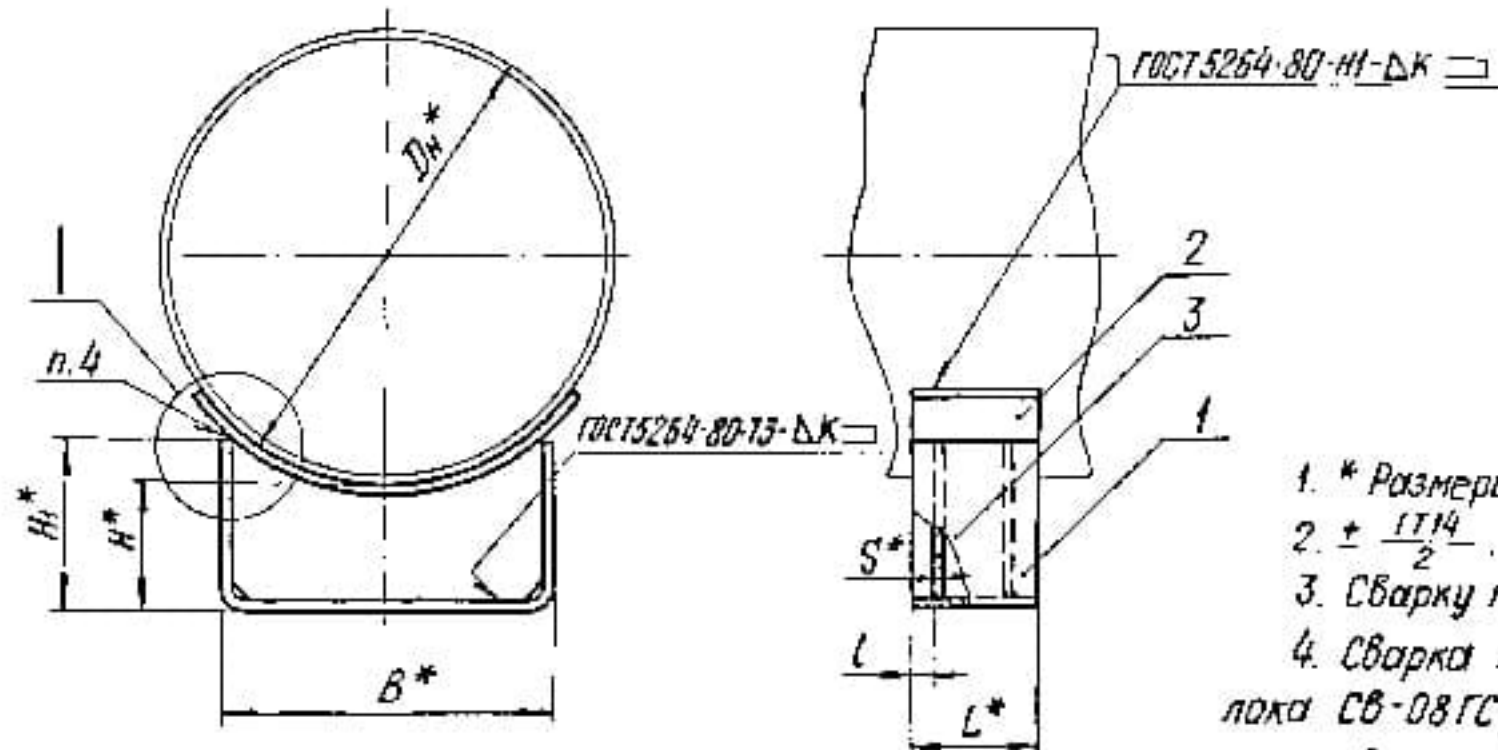
Инв. № подл.		Подп. и дата		Взам. инв. №		Инв. № дубл.		Подп. и дата				
Формат	Зонт	Лист	Обозначение	Наименование	Кол. на исполн. ТС-624.000-						Примечание	
					110	111	112	113	114	115		116
A3	2		ТС-624.002 - 13	Подушка		2	2	2				
			- 14	Подушка					2	2	2	
*	3		ТС-624.003 - 59	Ребра	2							*1 А4, А3
			- 60	Ребра		2						
			- 61	Ребра			2					
			- 62	Ребра				2				
			- 63	Ребра					2			
			- 64	Ребра						2		
			- 65	Ребра							2	
*	4		ТС-624.003 - 15	Ребра		2						*1 А4, А3
			- 16	Ребра			2					
			- 17	Ребра	2			2				
			- 18	Ребра					2			
			- 19	Ребра						2		
			- 20	Ребра							2	

Изм.	Лист	№ докум.	Подп.	Дата

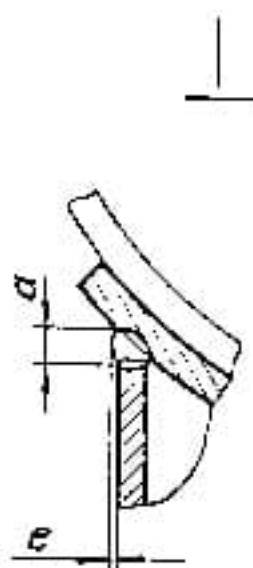
ТС-624.000

Лист
30

Рис. 1



- 1. * Размеры для справок.
- 2. $\pm \frac{IT14}{2}$.
- 3. Сварку производить электродом типа Э42 ГОСТ 9467-75.
- 4. Сварка полуавтоматическая в углекислом газе, проволока СВ-08ГС, СВ-08Г2С по ГОСТ 2246-70 или автоматическая под слоем флюса, проволока СВ-08А, СВ-08АА, СВ-08ГС ГОСТ 2246-70.
- 5. Требования к выполнению сварного шва, контроль сварных швов в соответствии с СНиП 3.05.03-85.
- 6. Остальные требования по ТС-623 Д.



Таблицу исполнений см. на листах 3... 8

Изд. № подл.	Лист № подл.	Взам инв. №	Инд. № инв.	Подп. и дата

ТС-624.000 СБ				
Изм.	Лист	№ докум.	Подп.	Дата
Разр.	Степанова	Величенко	Иванова	13.04
Пров.	Величенко	Иванова	Иванова	13.04
И. контр.	Пачтов	Иванова	Иванова	11.05
Утв.	Стрельникова	Иванова	Иванова	11.05
Опора скользящая приварная Дн 194-1420 мм				
		Лист 1	Листов 8	
АООТ „СЗЭМП“ Формат А3				

Коп. Иванова

Рис. 2

Остальное - см. рис. 1

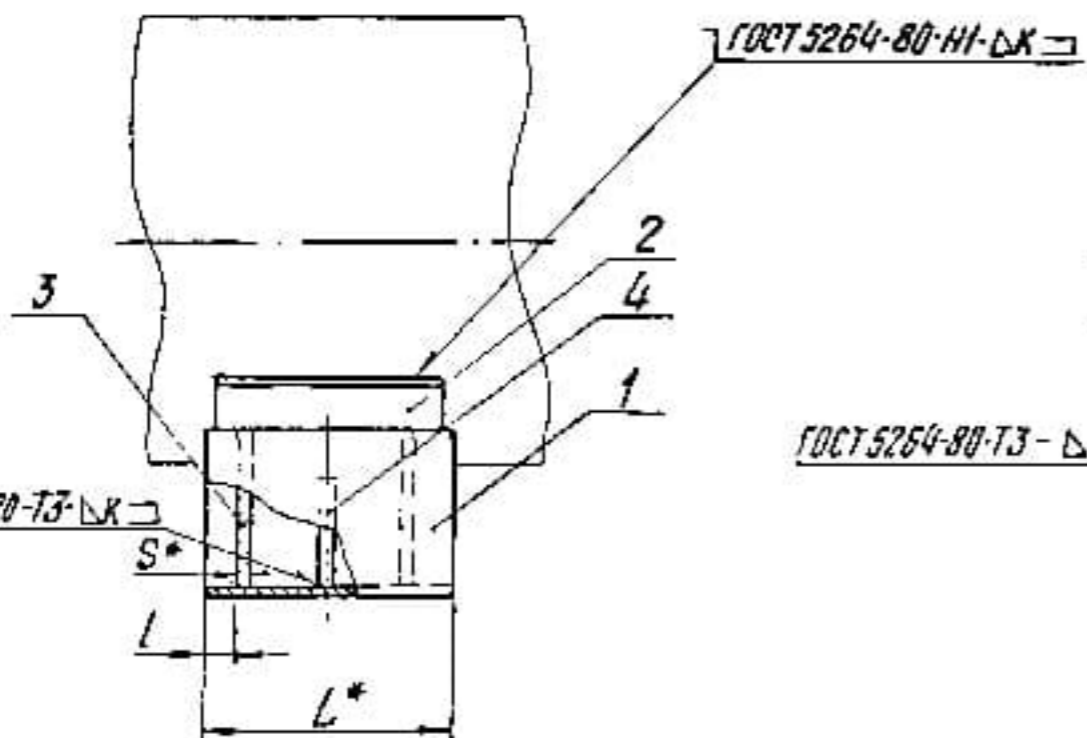
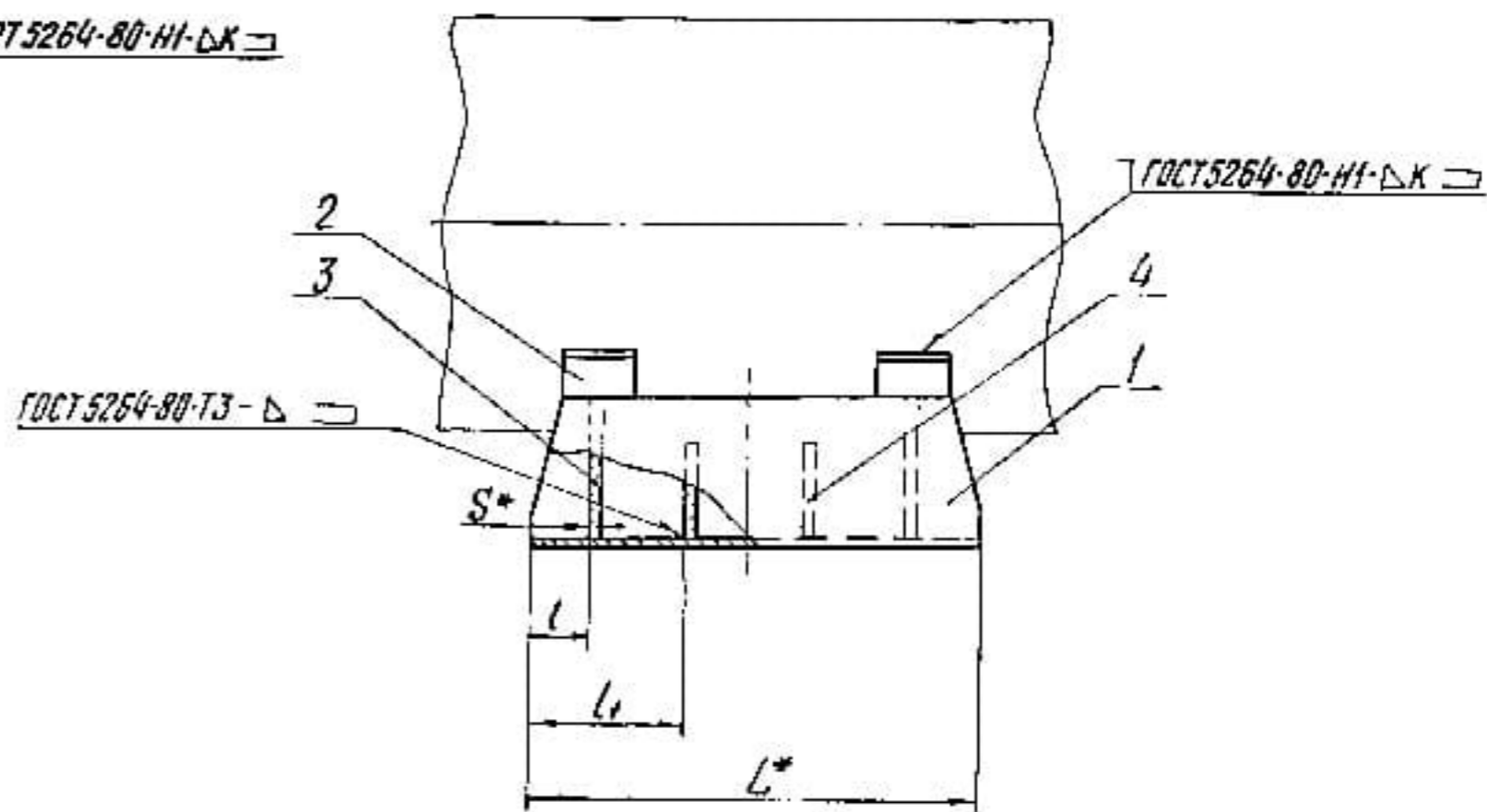


Рис. 3

Остальное - см. рис. 1



№ в. № техн. Подп. и дата
 Взам. инв. № 145 № дубл.
 Подп. и дата

Изм.	Лист	№ докум.	Подп.	Дата

Коп. Иванова

Размеры в мм

Обозначение	Рис.	Дн*	Наибольшая вертикальная нагрузка кН (кгс)	H*	H ₁ *	B*	L	L ₁	L*	S*	κ	a	e	Масса, кг										
TC-624.000	1	194	22 (2200)	100	148	180	25					4+1	1+1	4										
-001				150	198									5										
-002				200	248									6										
-003		219		100	136									5										
-004				150	186									6										
-005				200	236									7										
-006		273		70 (7000)	100									126	280	30		170	4	4+1	5+1	1+1	5	
-007					150									176									6	
-008					200									226									7	
-009					325									100									165	380
-010			150			216	10																	
-011		200	265	11																				
-012		377	125 (12500)	100	152										9									
-013				150	202										10									
-014				200	252										10									
-015		426		100	142										5									
-016				150	192										13									
-017				200	242										15									
-018		480		100	174										13									
-019				150	224										19									
-020	200			274	22																			

Инд. № подл. Подп. и дата. Взам инв. №. Инв. № докум. Подп. и дата.

Изм.	Лист	№ докум.	Подп.	Дата

TC-624.000 CB

Лист
3

Коп. Иванова

Формат А3

Обозначение	Рис.	Дн*	Наибольшая вертикальная нагрузка кН (кгс)	H*	H ₁ *	B*	L	L ₁	L*	S*	κ	α	e	Масса, кг																																				
TC-624.000 - 021	1	530	125 (12500)			380			170	6	6+2	7+2	1+1	16																																				
- 022				19																																														
- 023				21																																														
- 024		17																																																
- 025		20																																																
- 026		22																																																
- 027	2	194	22 (2200)	100	165	180	50	-						7																																				
- 028				150	215									9																																				
- 029				200	265									11																																				
- 030		219		100	152									340	4	4+1							8																											
- 031				150	202																		9																											
- 032				200	252																		11																											
- 033		273		100	142																		280									8																		
- 034				150	192																											9																		
- 035				200	242																											11																		
- 036		325		100	174																											5+2									12									
- 037				150	224																																				14									
- 038				200	274																																				16									
- 039		377		100	164																																													11
- 040				150	214																																													14
- 041	200		264	16																																														

Изд. № 001
 Подп. и дата
 Изд. № 002
 Подп. и дата
 Изд. № 003
 Подп. и дата
 Изд. № 004
 Подп. и дата
 Изд. № 005
 Подп. и дата
 Изд. № 006
 Подп. и дата
 Изд. № 007
 Подп. и дата
 Изд. № 008
 Подп. и дата
 Изд. № 009
 Подп. и дата
 Изд. № 010
 Подп. и дата

Обозначение	Рис.	Дн*	Наибольшая вертикальная нагрузка кН (кгс)	H*	H ₁ *	B*	L	L ₁	L*	S*	κ	α	e	Масса, кг			
ТС-624.000 -042	2	426	70 (7000)	100	142	280	70			4	4+1	6+2	1+1	14			
-043				150	192									17			
-044				200	242									19			
-045		480	125 (12500)	100	174	380				70	340	6		6+2	7+2	1+1	24
-046				150	224												28
-047				200	274												32
-048		530	125 (12500)	100	164	380				70	340	6		6+2	7+2	1+1	23
-049				150	214												27
-050				200	264												32
-051		630	125 (12500)	100	150	380				70	340	6		6+2	7+2	1+1	24
-052				150	200												28
-053				200	250												32
-054		720	220 (22000)	100	185	500				100	340	8		8+2	7+2	2+1	35
-055				150	235												41
-056				200	285												46
-057		820	220 (22000)	100	172	500				100	340	8		8+2	7+2	3+1	40
-058				150	222												45
-059				200	272												51
-060		920	350 (36000)	100	158	500				100	340	8		8+2	7+2	3+1	50
-061				150	208												54
-062				200	258												60

Изд. №...
Взят из №...
Подп. и дата

Обозначение	Рис.	Дн*	Наибольшая вертикальная нагрузка, кН (кгс)	H*	H ₁ *	B*	l	l ₁	L*	S*	κ	a	e	Масса, кг																						
ТС-624.000 -063	2	1020	360 (36000)	100	218	700	100	—	340	10	10 ⁺²	11 ⁺²	3 ⁺¹	69																						
-064				150	268									78																						
-065				200	318									87																						
-066		1220	480 (48000)	100	195									77																						
-067				150	245									85																						
-068				200	295									94																						
-069		1420	600 (60000)	100	172							180	80	160	680	4	4 ⁺¹	10 ⁺²	4 ⁺¹	74																
-070				150	222															84																
-071				200	272															95																
-072		194	22 (2200)	100	148															180	80	160	680	4	4 ⁺¹	4 ⁺¹	4 ⁺¹	13								
-073				150	198																							16								
-074				200	248																							19								
-075	219	22 (2200)		100	136	180	80	160	680	4	4 ⁺¹							4 ⁺¹	4 ⁺¹									13								
-076				150	186																							16								
-077				200	236																							19								
-078	273			22 (2200)	100																					125	180	80	160	680	4	4 ⁺¹	4 ⁺¹	4 ⁺¹	13	
-079					150																					175									16	
-080					200																					225									18	
-081	325				70 (7000)							100	165	280	80	160	680	4	4 ⁺¹							4 ⁺¹									4 ⁺¹	19
-082												150	215																							23
-083												200	265																							26

Изм. № подл. Подп. и дата. Взам. инв. №. Инв. № субл. Подп. и дата.

Изм.	Лист	№ докум.	Подп.	Дата
------	------	----------	-------	------

ТС-624.000 СБ

Лист
5

Обозначение	Рис.	Дн*	Наибольшая вертикальная нагрузка кН (кгс)	H*	H ₁ *	B*	l	l ₁	L*	S*	κ	a	e	Масса, кг								
ТС-624.000 -084	3	377	70 (7000)	100	152	280	80	160		4	4+1	5+1		18								
-085				150	202									22								
-086				200	252									26								
-087		100		145	21																	
-088		426		150	195									25								
-089				200	245									29								
-090			100	178	36																	
-091		480	125 (12500)	150	228	380	95	190	680	6	6+2	7+2	1+1	43								
-092				200	278									50								
-093				100	164									36								
-094		530		150	214									42								
-095				200	264									49								
-096				100	150									35								
-097		630	225 (22500)	150	200	500	120			8	8+2			42								
-098				200	250									49								
-099				100	185									55								
-100		720		150	235															8+2	2+1	64
-101				200	285																	73
-102				100	172																	59
-103		820		150	222							7+2	3+1	68								
-104	200			272	77																	

Инв. № подл. Подл. и дата. Взам. инв. №. Инв. № докум. Подл. и дата.

Изм. Лист № докум. Подл. Дата
Кол. Иванов

Продолжение

Обозначение	Рис	Дн*	Наибольшая вертикальная нагрузка кН (кгс)	H*	H ₁ *	B*	L	L ₁	L*	S*	κ	a	e	Масса, кг		
TC-624.000 -105	3	920	360 (36000)	100	158	50	120	190	680	8	8 ⁺²	8 ⁺²	3 ⁺¹	65		
-106				150	208									74		
-107				200	258									84		
-108		100		218	10	10 ⁺²				10 ⁺²	4 ⁺¹	101				
-109		150		268								115				
-110		200		318								129				
-111		100		195	70	150				10	10 ⁺²	10 ⁺²	4 ⁺¹	107		
-112		1220		480 (48000)										150	245	121
-113		200		295										135		
-114		1420		360 (36000)	100	172				105						
-115		500 (60000)		150	220	120										
-116		200		272	137											

Инв. № 11281. Подп. в. Орлов. АЗС-СМБ-15. Инв. № 1551. Подп. в. Орлов.

TC-624.001

(✓)A

Рис.1

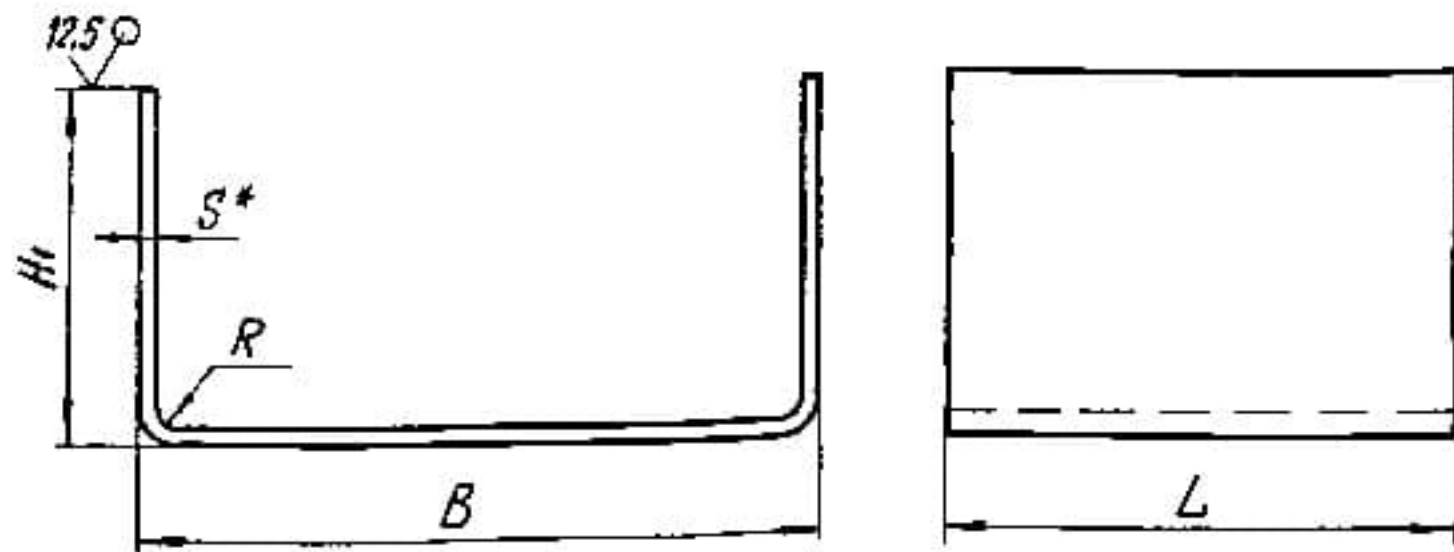
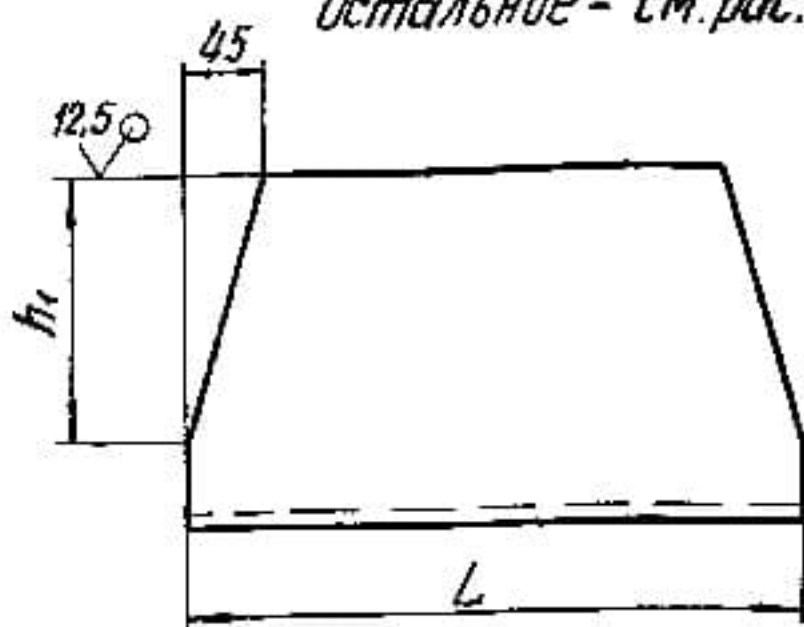


Рис.2

Остальное - см. рис.1



1. * Размер для справок.

2. $h_{14} ; \pm \frac{1714}{2}$

Таблицы исполнений см. на листах 2...4.

TC-624.001

Скоба

Лит.	Масса	Масштаб
	См. табл.	—
Лист 1		Листов 4

Лист 6-ПН-5 ГОСТ 19903-74
СтЗсп5 ГОСТ 14637-89

АООТ
"СЗЭМП"

Коп. Иванова

Формат А4

TC-624.003

(✓)A

Рис.1

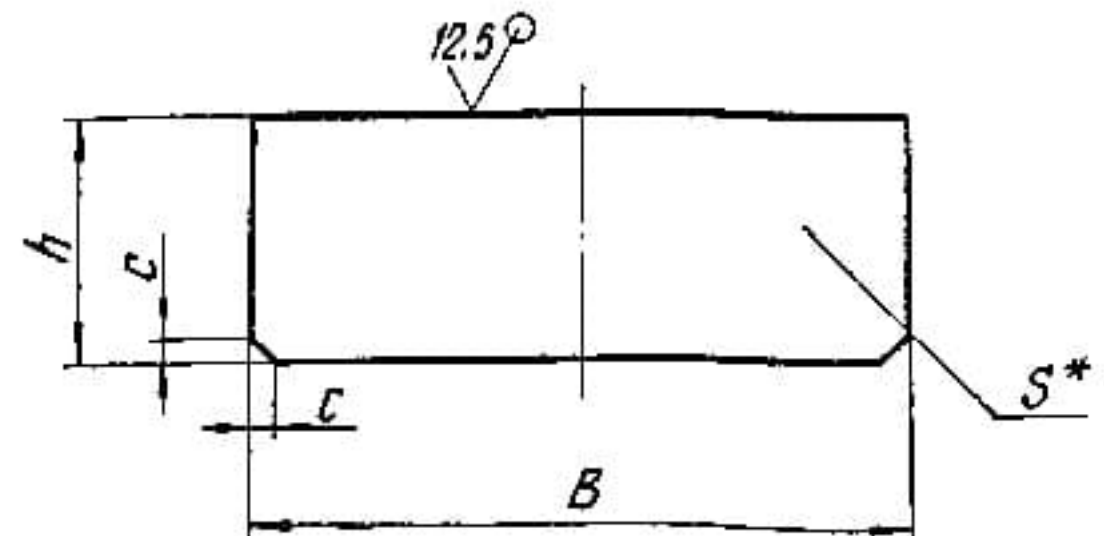
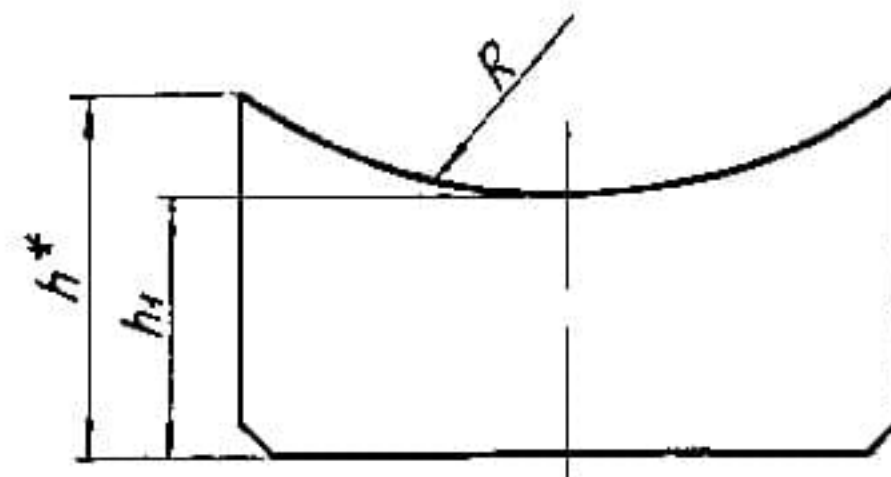


Рис.2

Остальное - см. рис.1



1. * Размеры для справок.

2. $h_{14} ; \pm \frac{1714}{2}$

Таблицы исполнений см. на листах 2,3.

TC-624.003

Редра

Лит.	Масса	Масштаб
	См. табл.	—
Лист 1		Листов 3

Лист 6-ПН-5 ГОСТ 19903-74
СтЗсп5 ГОСТ 14637-89

АООТ
"СЗЭМП"

Коп. Иванова

Формат А4

Изм. Лист № докум. Подп. и дата
Разраб. Степанова 22.08.89
Проб. Зеглитская 08.09.89
Изм. Лист № докум. Подп. и дата
Изм. Лист № докум. Подп. и дата

Изм. Лист № докум. Подп. и дата
Разраб. Степанова 22.08.89
Проб. Зеглитская 08.09.89
Изм. Лист № докум. Подп. и дата

Таблица 1

Продолжение табл. 1

Размеры в мм

Обозначение	Рис.	Дн*	В	Н ₁	R	S*	L	Длина развертки*	Масса, кг	
ТС-624.001	1	194	180	140	8	4	170	465	2,48	
-001				190				565	3,00	
-002				240				665	3,54	
-003				219				131	439	2,34
-004								181	539	2,88
-005								281	639	3,41
-006				273				122	419	2,24
-007								172	519	2,77
-008								222	619	3,30
-009				325				160	590	3,15
-010								210	690	3,67
-011								260	790	4,22
-012		377	148		564	3,01				
-013			198		664	3,54				
-014		426	248	764	4,08					
-015			140	544	2,90					
-016			190	644	3,44					
-017			240	744	3,97					
-018		480	172	698	5,59					
-019			222	798	6,39					
-020			272	898	7,19					
-021		530	162	678	5,43					
-022			212	778	6,23					
-023			262	878	7,03					
-024		630	148	650	5,20					
-025			198	750	6,00					
-026	248		850	6,80						

Обозначение	Рис.	Дн*	В	Н ₁	R	S*	L	Длина развертки*	Масса, кг
ТС-624.001-027	1	194	180	140	8	4	340	465	4,96
-028				190				563	6,00
-029				240				663	7,08
-030		219	131	439				4,68	
-031			181	539				5,76	
-032			281	639				6,82	
-033		273	122	419				4,48	
-034			172	519				5,54	
-035			222	619				6,60	
-036		325	160	590				6,30	
-037			210	690				7,34	
-038			260	790				8,44	
-039			377	148				564	6,02
-040				198				664	7,08
-041		426	248	764				8,16	
-042			140	544				5,80	
-043			190	644				6,88	
-044		480	240	744				7,94	
-045			172	698				11,20	
-046			222	798				12,70	
-047		530	272	898				14,40	
-048			162	678				10,90	
-049			212	778				12,50	
-050		630	262	878				14,10	
-051			148	650				10,40	
-052			198	750				12,00	
-053			248	850				13,60	

Изм. № подл. Подп. и дата. Взам. инд. №. Инв. № докум. Подп. и дата.

Изм. Лист № докум. Подп. Дата

ТС-624.001

Лист 2

Продолжение табл. 1

Продолжение табл. 1

Обозначение	Рис.	Дн*	B	H ₁	R	S*	L	Длина развертки*	Масса, кг	
TC-624.001-054	1	720	500	180	16	8	340	840	17,9	
-055				230				940	20,1	
-056				280				1040	22,2	
-057				820				155	812	17,3
-058								215	912	19,4
-059								255	1012	21,5
-060				920				155	774	15,5
-061								205	874	18,5
-062								255	974	20,8
-063		1020	214		1094	29,2				
-064			264		1194	31,9				
-065			314	1294	34,5					
-066		1220	190	1048	28,0					
-067			240	1148	30,6					
-068			290	1248	33,3					
-069			1420	174	992	25,5				
-070				224	1092	29,1				
-071		274	1192	31,8						
-072		2	194	180	140	8	4	580	458	9,8
-073	190				558				11,9	
-074	240				658				14,0	
-075	131				434				9,2	
-076	219				181				534	11,4
-077	273	231	534	13,5						
-078		122	412	8,8						
-079		172	512	10,9						
-080		272	612	13,1						

Обозначение	Рис.	Дн*	B	H ₁	R	S*	L	Длина развертки*	Масса, кг	
TC-624.001-081	2	325	280	160	8	4	580	590	12,50	
-082				210				690	14,70	
-083				250				790	16,90	
-084				377				148	564	12,00
-085								198	664	14,20
-086								248	764	16,30
-087				425				140	544	11,50
-088								190	644	13,80
-089								240	744	15,90
-090		480	172		698	22,40				
-091			222		798	25,50				
-092			272	898	28,80					
-093		530	162	678	21,80					
-094			212	778	25,00					
-095			262	878	28,20					
-096			630	148	650	20,80				
-097				198	750	24,00				
-098		248	850	27,20						
-117		1	108	90	105	8	4	170	287	1,53
-118					155				387	2,05
-119					205				487	2,50
-120					109				315	1,68
-121					133				110	159
-122		159	140	209	515	2,74				
-123				119	365	1,95				
-124	169			465	2,48					
-125	219			565	3,02					

Изм. № подл. Подп. и дата. Изм. № подл. Подп. и дата. Изм. № подл. Подп. и дата.

Изм. Лист № докум. Подп. Дата

ТС-624.001

Таблица 2

Размеры в мм

Обозначение	Рис.	Дн*	B	H ₁	h ₁	R	S*	L	Длина развертки*	Масса, кг
ТС-624.001 - 099	2	720		180	130	16	8		840	35,87
-100				230	180				940	40,14
-101				280	230				1040	44,40
-102				166	130				812	34,70
-103		820	500	216	180	16	8		912	38,90
-104		266	230	1012	43,21					
-105		156	100	774	33,00					
-106		920	206	150	874				37,20	
-107		256	200	680	974	41,60				
-108		214	150		1094	58,40				
-109		1020	264		200	1194	63,70			
-110		314	250		1294	69,00				
-111		1220	700	190	150	20	10		1048	55,90
-112				240	200				1148	61,30
-113				290	250				1248	66,60
-114				174	130				992	53,00
-115	1420	224	180	1098	58,20					
-116	274	230	1192	63,60						

Инв. № подл. Подп. и дата. Изм. № док. Подп. и дата. Взам. инв. №. Инв. № док. Подп. и дата.

ТС-624.001

Лист 4

Коп. Иванова

Формат А4

ТС-624.003

Таблица 1

Размеры в мм

Обозначение	Рис.	Дн*	h	S*	c	B	Масса, кг
ТС-624.003	1	194	85	4	10	172	0,46
-01			135				0,73
-02			185				1,00
-03			85				0,72
-04		219	135	6	15	270	1,14
-05		185	1,57				
-06		85	1,46				
-07		273	135				365
-08		185	325	8	18	485	3,18
-09		85					1,94
-10		135					3,08
-11		185					4,22
-12		80	377	8	18	482	2,57
-13		130					4,08
-14		180					5,60
-15		80					3,43
-16		426	130	10	20	682	5,57
-17		180	7,71				
-18		80	4,26				
-19		480	130				678
-20	180	9,58					

Инв. № подл. Подп. и дата. Изм. № док. Подп. и дата. Взам. инв. №. Инв. № док. Подп. и дата.

ТС-624.003

Лист 2

Коп. Иванова

Формат А4

ТС-624.003

Таблица 2

Размеры в мм

Обозначение	Рис.	Дн*	h*	h ₁	R	B	S*	c	Масса, кг	
ТС-624.003-21	2	194	142	95	102				0,45	
-22			192	145					0,64	
-23			242	195					0,85	
-24		219		130	91	115	172		10	0,44
-25				180	141					0,64
-26				230	191					0,84
-27		273		120	91	142				0,44
-28				170	141					0,64
-29				220	191					0,85
-30		325		160	91	168				1,21
-31				210	141					1,64
-32				260	191					2,06
-33		377		145	91	195	270			1,14
-34				195	141					1,56
-35				245	191					1,98
-36		426		137	91	220				1,10
-37				187	141					1,54
-38				237	191					1,94
-39		480		165	85	248				2,67
-40				215	135					3,53
-41				265	186					4,39
-42		530		155	85	274	366			2,54
-43				205	135					3,40
-44				255	185					4,26
-45		630		142	85	324				2,38
-46				192	135					3,23
-47				242	185					4,09
-48		720		177	85	368	486			3,93
-49				227	135					5,07

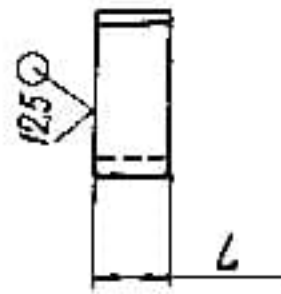
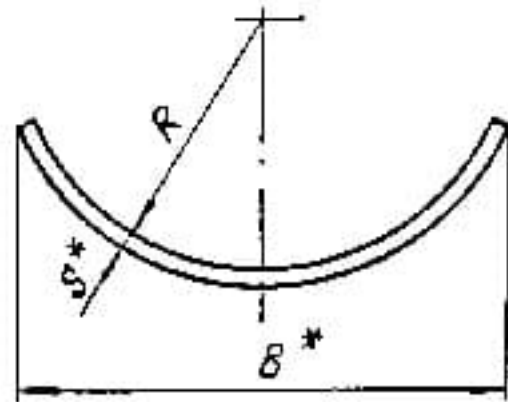
Продолжение табл. 2

Обозначение	Рис.	Дн*	h*	h ₁	R	B	S*	c	Масса, кг				
ТС-624.003-50	2	120	277	185	368				6,21				
-51			164	85					486	6	15	3,67	
-52		820	214	135	418							4,81	
-53			264	185					5,96				
-54		920		148	81	470	482			4,41			
-55				198	131					5,93			
-56				248	181					7,44			
-57		1020		208	81	520				8,76			
-58				258	131					682	8	18	10,80
-59				308	181								13,00
-60		1220		184	81	620				7,80			
-61				234	131					9,92			
-62				284	181					12,00			
-63		1420		158	76	722	678	10	20	7,82			
-64				208	126					80	4	10	10,10
-65				258	176								13,10
-66		108		101	86	62	80			0,23			
-67				151	136					0,35			
-68				201	186					0,48			
-69		133		105	86	75	100	4	10	0,29			
-70				155	136					0,45			
-71				205	186					0,60			
-72		159		115	86	88	130			0,39			
-73				165	136					0,60			
-74				215	186					0,80			

Инд. № подл. Подп. и дата. Взам. инв. №. Инв. №. Подп. и дата.

TC-624.002

✓(✓)



Размеры в мм

Обозначение	Для трубопровода, Dн*	R	B*	L	S*	Длина* развертки	Масса, кг	
ТС-624.002 - 00	194	98	190	150	4	230	1,08	
- 01	219	110	200			6	235	1,66
- 02	273	138	220				245	1,73
- 03	325	165	300				360	2,54
- 04	377	190	300		8	340	2,40	
- 05	426	215	390			460	3,25	
- 06	480	242	400				560	4,33
- 07	530	266				730		5,27
- 08	630	316	500					6,88
- 09	720	352	620					

Продолжение

Обозначение	Для трубопровода, Dн*	R	B*	L	S*	Длина* развертки	Масса, кг
ТС-624.002 - 10	820	412	620	160	8	690	6,50
- 11	920	462	720			810	9,54
- 12	1020	514	840	200	10	790	9,30
- 13	1220	614				910	14,29
- 14	1420	714				890	13,97

1. * Размеры для справок.

2. h14; ± 1/14 / 2

№ п/п, № подл., Подп. и дата, Изм. № докум., Изм. № дата

					ТС-624.002		
Изм.	Лист	№ докум.	Подп.	Дата	Лист	Масса	Масштаб
Разраб.	Степанова	Иванов	02.11				
Проб.	Величкова	Земля	03.11		Лист 1	Листов 1	
И.контр.	Паутов	Иванов	03.11		Лист Б-ПН-5 ГОСТ 19903-74		А00Т
Утв.	Стрельникова	Иванов	03.11		СтЗсп5 ГОСТ 14637-89		„СЗЗМГ“

Коп. Иванова

Формат А3

Инд. № подл.	Подп. и дата	Взам. инв. №	Инд. № дубл.	Подп. и дата
--------------	--------------	--------------	--------------	--------------

Формат	Зона	Лист	Обозначение	Наименование	кол. на исполн. ТС-625.000-					Примечание	
					-	01	02	03	04		05
				<u>Документация</u>							
*			ТС-625.000 СБ	Сборочный чертеж	×	×	×	×	×		*) А4, А3
А4			ТС-623 Д	Технические требования	×	×	×	×	×		
				<u>Детали</u>							
А4	1		ТС-625.001	Скоба	1	1	1				
			- 01	Скоба				1	1	1	
А4	2		ТС-625.002	Полухомут	1						
			- 01	Полухомут		1					

Изм.	Лист	№ докум.	Подп.	Дата
Разработ.	Степанова	Иванова	03.95	
Провер.	Величкина	Иванова	03.95	
И. контр.	Паутов	Иванова	01.95	
Утв.	Гирельников	Иванова		

ТС-625.000

Опора скользящая
с плоским
хомутом

Лист	Листов
1	2
А00Т	
«СЗЭМП»	
Формат А4	

Коп. Иванова

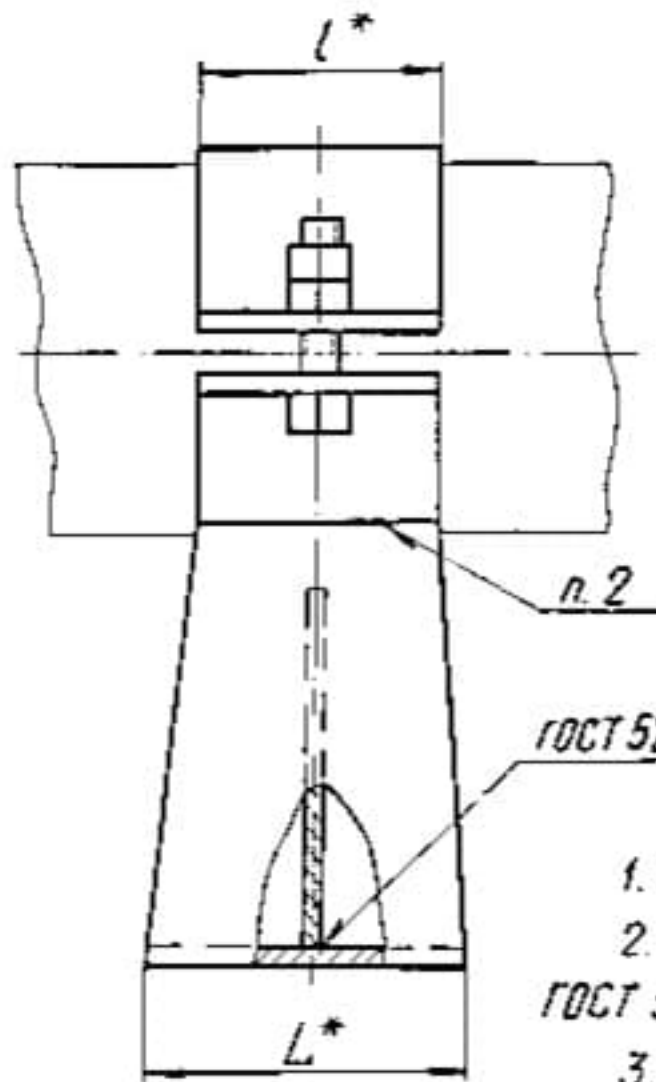
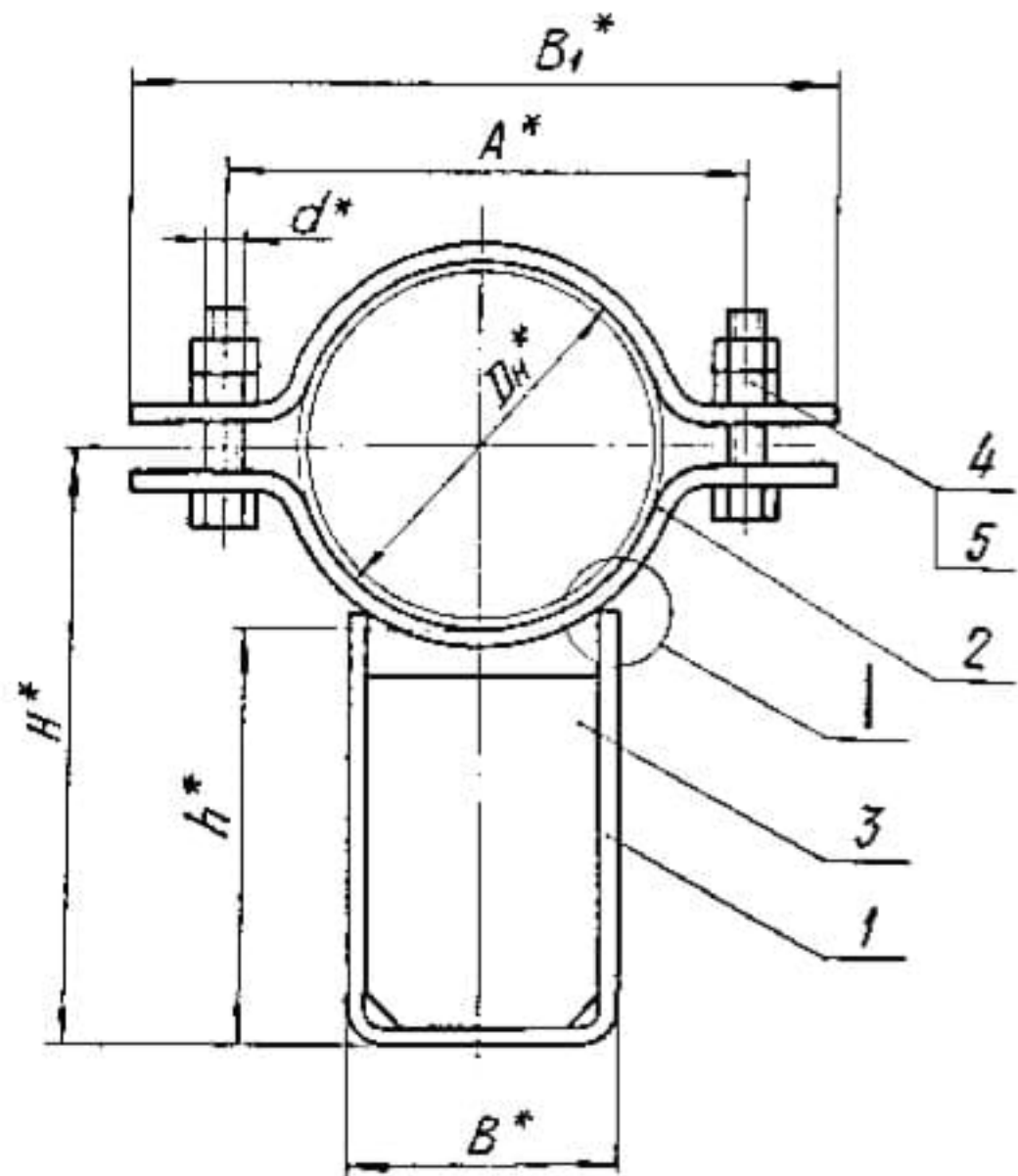
Инд. № подл.	Подп. и дата	Взам. инв. №	Инд. № дубл.	Подп. и дата
--------------	--------------	--------------	--------------	--------------

Формат	Зона	Лист	Обозначение	Наименование	кол. на исполн. ТС-625.000-					Примечание
					-	01	02	03	04	
А4	2		ТС-625.002-02	Полухомут		1				
			- 03	Полухомут			1			
			- 04	Полухомут				1		
			- 05	Полухомут					1	
А4	3		ТС-625.003	Ребро	1	1	1			
			- 01	Ребро				1	1	1
				<u>Стандартные изделия</u>						
	4			Болты ГОСТ 7798-70						
				М8-8g×40.58	2	2	2			
				М10-8g×40.58				2	2	2
	5			Гайки ГОСТ 5915-70						
				М8-7Н.5	4	4	4			
				М10-7Н.5				4	4	4

Изм.	Лист	№ докум.	Подп.	Дата
------	------	----------	-------	------

ТС-625.000

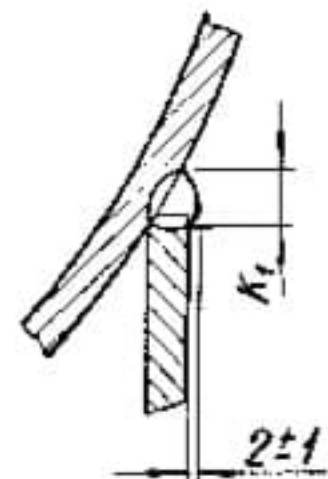
Лист
2



ГОСТ 5264-80-T3-ΔK

- 1. * Размеры для справок.
- 2. Сварка ручная электродуговая. Электрод типа Э42А ГОСТ 9467-75.
- 3. Требования к выполнению сварного шва, контроль сварных швов в соответствии с ТС-623 Д.
- 4. Контроль сварных швов в соответствии с СНиП 3.05.03-85.

Таблицу исполнений см. на листе 2.



Инв. № подл.	Подп. и дата
Инв. № докум.	Подп. и дата
Взам. инв. №	Инв. № докум.
Подп. и дата	Подп. и дата

ТС-625.000 СБ				Лит.	Масса	Масштаб
Изм.	Лист	№ докум.	Подп.	Дата	См. табл.	—
Разраб.	Степанова	Иванова	Иванова	12.95		
Пров.	Вештченко	Вештченко	Вештченко	12.95	Лист 1	Листов 2
И. контр.	Почтов	Козлов	Козлов	01.95	А00Т	
Утв.	Стрельников	Стрельников	Стрельников		„СЗЭМП“	

Ком. Иванова

Формат А3

TC-625.000 C5

Размеры в мм

Обозначение	Дн*	Допускаемая вертикальная нагрузка, кН(кгс)	В*	В,*	Л*	Л*
TC-625.000	32	2,5 (250)	40	95	80	50
-01	38			100		
-02	45			110		
-03	57	6,0 (600)	60	130	100	60
-04	76			150		
-05	89			170		

Продолжение

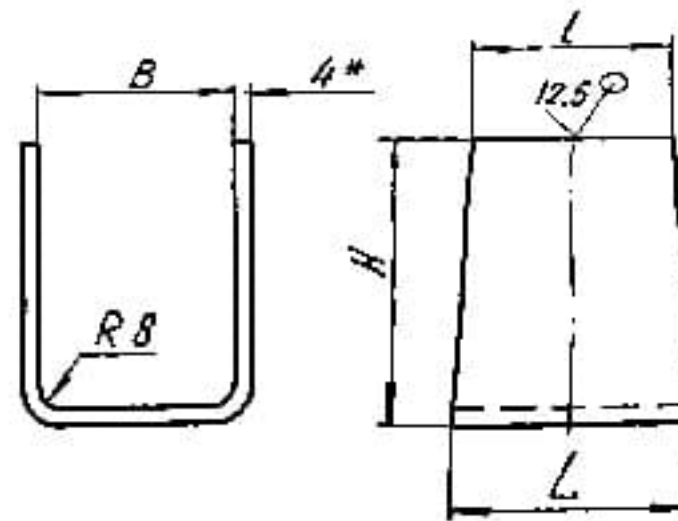
Обозначение	Н*	А*	h*	d*	к	к ₁	Масса, кг
TC-625.000	113	70	100	М8-8q	4+1	4+1	1,00
-01	117	76					1,10
-02	122	84					1,77
-03	126	96		М10-8q	5+2	5+2	1,94
-04	140	116					2,04
-05	148	130					

TC-625.000 C5

Лист 2

TC-625.001

✓ (✓)



Размеры в мм

Обозначение	Для трубопровода, Дн*	В	Л	Л	Н	Длина* развертки	Масса, кг
TC-625.001	32, 38, 45	32	80	50	100	226	0,56
-01	57, 76, 89	52	100	60	105	266	0,80

1* Размеры для справок.

2. $h_{14} \pm \frac{1714}{2}$

TC-625.001

Скоба

Изм.	Лист	№ докум.	Подп.	Дата
Разраб.		Степанова	Земля	08.95
Проб.		Величенко	Велич	08.95

Лист

Масса

Масштаб

См. табл.

Лист 1

Изм.	Лист	№ докум.	Подп.	Дата
Н. контр.		Почтаев	Почтаев	08.95
Утв.		Стрельников	Стрельников	

Лист Б-ПН-4 ГОСТ 19903-74
СтЗсн5 ГОСТ 14537-89

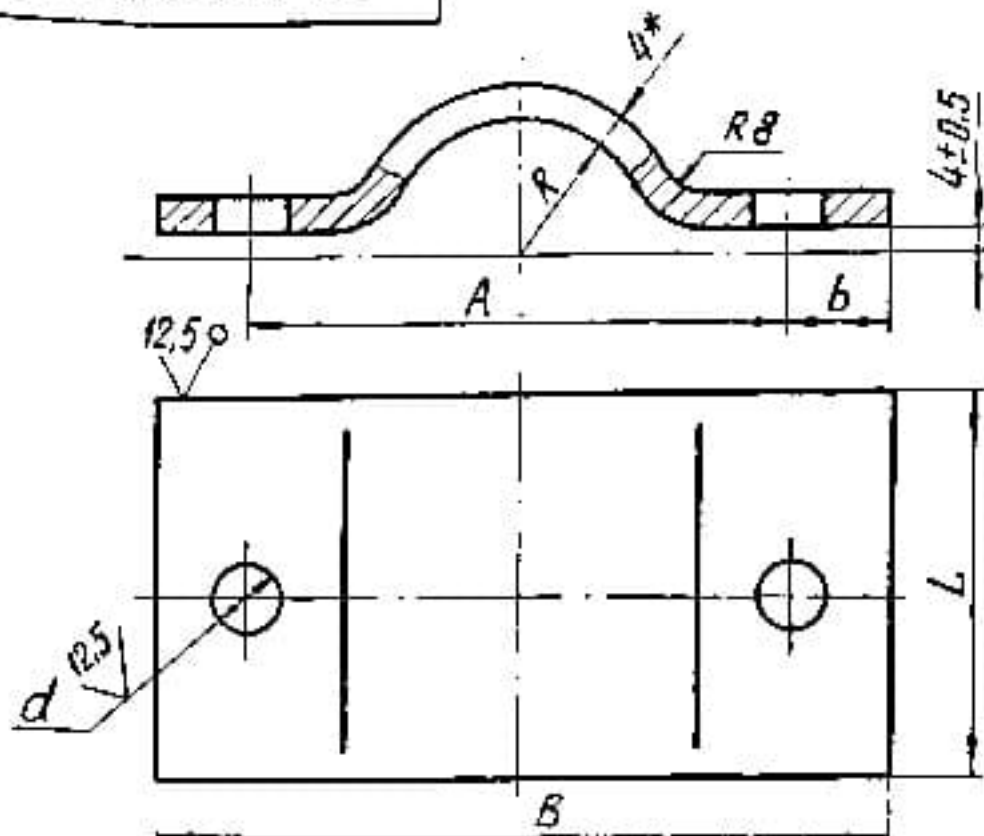
А00Т
"СЗЗМП"

Инд. № листа Подп. и дата Изм. № докум. Подп. и дата

Инд. № листа Подп. и дата Изм. № докум. Подп. и дата

TC-625.00.002

(✓) ✓



Размеры в мм

Обозначение	Для трубопровода, Дн*	A	B	L	b	R	d	Масса, кг
TC-625.00.002	32	70	95	50	13	18	9	0,12
-01	38	76	100			21		0,13
-02	45	84	110			25		0,15
-03	57	96	130	60	17	31	11	0,29
-04	76	116	150			41		0,35
-05	89	130	170			47		0,38

1.* Размер для справок.
2. H14; h14; ± 1/14

Изм. № табл. Подп. и дата

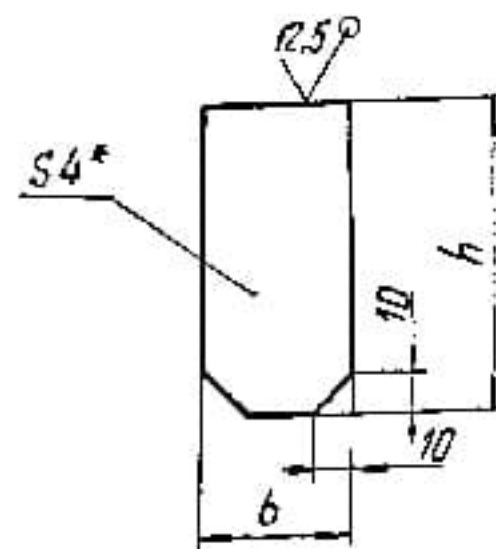
TC-625.00.002				
Изм.	Лист	№ докум.	Подп.	Дата
Разраб.	Степанова	62.55		
Проб.	Величенко	08.95		
Полухомут				
Лист 5-ПН-4 ГОСТ 19903-74				
Лист Ст 3сп5 ГОСТ 14637-89				
АДДТ "СЗЭМП"				

кол. Иванова

Формат А4

TC-625.00.003

(✓) ✓



Размеры в мм

Обозначение	b	h	Масса, кг
TC-625.00.003	30	85	0,08
-01	50	80	0,13

1.* Размер для справок.
2. h14; ± 1/14

Изм. № табл. Подп. и дата

TC-625.00.003				
Изм.	Лист	№ докум.	Подп.	Дата
Разраб.	Степанова	62.55		
Проб.	Величенко	08.95		
Редра				
Лист 6-ПН-4 ГОСТ 19903-74				
Лист Ст 3сп5 ГОСТ 14637-89				
АДДТ "СЗЭМП"				

кол. Иванова

Формат А4

Инв. № подл.			Подп. и дата			Взам. инв. №			Инв. № дубл.			Подп. и дата					
Формат	Зона	Лист	Обозначение	Наименование	Кол. на исполн. ТС-626.00.000										Примечание		
					-	001	002	003	004	005	006	007	008	009			
				<u>Документация</u>													
A3			ТС-626.00.000 СБ	Сборочный чертеж	×	×	×	×	×	×	×	×	×	×	×	×	
A4			ТС-623 Д	Технические требования Сборочные единицы	×	×	×	×	×	×	×	×	×	×	×	×	
A4	1		ТС-626.01.000 - 117	Корпус	1												
			- 118	Корпус		1											
			- 119	Корпус			1										
			- 120	Корпус				1									
			- 121	Корпус					1								
			- 122	Корпус						1							
			- 123	Корпус							1						
			- 124	Корпус								1					
Исполнения																	
10...19 см. л. 4-6					60...69 см. л. 25-27												
20...29 см. л. 7-9					90...99 см. л. 28-30												
30...39 см. л. 10-12					100...109 см. л. 31-33												
40...49 см. л. 13-15					110...119 см. л. 34-36												
50...59 см. л. 16-18					120...125 см. л. 37-38												
60...69 см. л. 19-21																	
70...79 см. л. 22-24																	
										ТС-626.00.000							
										Опора скользящая хомутовая							
										Лит. Лист Листов 1 38							
										А00Т „СЗЗМП“							
										Формат А4							
					Коп. Иванова												

Инв. № подл.			Подп. и дата			Взам. инв. №			Инв. № дубл.			Подп. и дата					
Формат	Зона	Лист	Обозначение	Наименование	Кол. на исполн. ТС-626.00.000-										Примечание		
					-	001	002	003	004	005	006	007	008	009			
A4	1		ТС-626.01.000 - 125	Корпус											1		
			ТС-626.01.000	Корпус												1	
				<u>Детали</u>													
A4	2		ТС-626.00.001	Хомут	1	1	1										
			- 01	хомут				1	1	1							
			- 02	хомут							1	1	1				
			- 03	хомут												1	
A4	3		ТС-626.00.002	Прокладка диэлектрическая	1	1	1										
			- 01	Прокладка диэлектрическая				1	1	1							
			- 02	Прокладка диэлектрическая							1	1	1				
			- 03	Прокладка диэлектрическая												1	
A4	4		ТС-626.00.003	Прокладка диэлектрическая	1	1	1										
			- 01	Прокладка диэлектрическая				1	1	1							
			- 02	Прокладка диэлектрическая							1	1	1				
					ТС-626.00.000												
										Лит. Лист 2							
					Коп. Иванова												
										Формат А4							

Инв. № подл.		Подп. и дата		Взам. инв. №		Инв. № дубл.		Подп. и дата									
Формат	Зона	Лист	Обозначение	Наименование	Кол. на исполн. ТС-626.00.000-										Примечание		
					010	011	012	013	014	015	016	017	018	019			
				<u>Детали</u>													
A4	2		ТС-626.00.001 - 03	Хомут	1	1											
			- 04	Хомут			1	1	1								
			- 05	Хомут						1	1	1					
			- 06	Хомут									1	1			
A4	3		ТС-626.00.002 - 03	Прокладка диэлектрическая	1	1											
			- 04	Прокладка диэлектрическая			1	1	1								
			- 05	Прокладка диэлектрическая						1	1	1					
			- 06	Прокладка диэлектрическая									1	1			
A4	4		ТС-626.00.003 - 03	Прокладка диэлектрическая	1	1											
			- 04	Прокладка диэлектрическая			1	1	1								
			- 05	Прокладка диэлектрическая						1	1	1					
			- 06	Прокладка диэлектрическая									1	1			

Изм.	Лист	И докум.	Подп.	Дата	ТС-626.00.000	Лист
						5

кол. Иванова

формат А4

Инв. № подл.		Подп. и дата		Взам. инв. №		Инв. № дубл.		Подп. и дата									
Формат	Зона	Лист	Обозначение	Наименование	Кол. на исполн. ТС-626.00.000-										Примечание		
					010	011	012	013	014	015	016	017	018	019			
				<u>Стандартные изделия</u>													
	5			Гайки ГОСТ 5915-70													
				M16-7H.5	4	4	4	4	4	4	4	4	4				
				M20-7H.5										4	4		

Изм.	Лист	И докум.	Подп.	Дата	ТС-626.00.000	Лист
						6

кол. Иванова

формат А0

Инв. № подл.		Подп. и дата		Взам. инв. №		Инв. № дубл.		Подп. и дата							
Формат	Зона	Лист	Обозначение	Наименование	Кол. на исполн. ТС-626.00.000-							Примечание			
					020	021	022	023	024	025	026		027	028	029
					<u>Документация</u>										
A3			ТС-626.00.000 СБ	Сборочный чертеж	X	X	X	X	X	X	X	X	X	X	
A4			ТС-623 Д	Технические требования Сборочные единицы	X	X	X	X	X	X	X	X	X	X	
A4	1		ТС-626.01.000 - 011	Корпус	1										
			- 012	Корпус		1									
			- 013	Корпус			1								
			- 014	Корпус				1							
			- 015	Корпус					1						
			- 016	Корпус						1					
			- 017	Корпус							1				
			- 018	Корпус								1			
			- 019	Корпус									1		
			- 020	Корпус										1	
					ТС-626.00.000							Лист 7			
					Кол. Иванов							Формат А4			

Инв. № подл.		Подп. и дата		Взам. инв. №		Инв. № дубл.		Подп. и дата							
Формат	Зона	Лист	Обозначение	Наименование	Кол. на исполн. ТС-626.00.000-							Примечание			
					020	021	022	023	024	025	026		027	028	029
					<u>Детали</u>										
A4	2		ТС-626.00.001 - 05	Хомут	1										
			- 07	Хомут		1	1	1							
			- 08	Хомут				1	1	1					
			- 09	Хомут							1	1	1		
A4	3		ТС-626.00.002 - 03	Прокладка диэлектрическая				1	1	1					
			- 09	Прокладка диэлектрическая							1	1	1		
			- 06	Прокладка диэлектрическая	1										
			- 07	Прокладка диэлектрическая		1	1	1							
A4	4		ТС-626.00.003 - 06	Прокладка диэлектрическая	1										
			- 07	Прокладка диэлектрическая		1	1	1							
A4			ТС-627.00.004 - 03	Прокладка диэлектрическая				1	1	1					
			- 05	Прокладка диэлектрическая							1	1	1		
					ТС-626.00.000							Лист 8			
					Кол. Иванов							Формат А4			

Инв. N подл.			подп. и дата		взам. инв. N		инв. N дубл.		подп. и дата								
Формат	Зона	Лист	Обозначение	Наименование	Кол. на исполн. ТС-626.00.000-										Примечание		
					030	031	032	033	034	035	036	037	038	039			
				<u>Детали</u>													
А4	2		ТС-626.00.001 - 10	Хомут	1	1	1										
			- 11	Хомут				1	1	1							
			- 03	Хомут							2	2	2				
			- 04	Хомут											2		
А4	3		ТС-626.00.002 - 10	Прокладка диэлектрическая	1	1	1										
			- 11	Прокладка диэлектрическая				1	1	1							
			- 03	Прокладка диэлектрическая							2	2	2				
			- 04	Прокладка диэлектрическая											2		
А4	4		ТС-627.00.001 - 06	Прокладка диэлектрическая	1	1	1										
			- 08	Прокладка диэлектрическая				1	1	1							
А4			ТС-626.00.003 - 08	Прокладка диэлектрическая							2	2	2				
			- 03	Прокладка диэлектрическая											2		

Изм.	Лист	N докум.	Подп.	Дата

ТС-626.00.000

Лист
11

Коп. издается

Инв. N подл.			подп. и дата		взам. инв. N		инв. N дубл.		подп. и дата								
Формат	Зона	Лист	Обозначение	Наименование	Кол. на исполн. ТС-626.00.000-										Примечание		
					030	031	032	033	034	035	036	037	038	039			
				<u>Стандартные изделия</u>													
		5		Гайки ГОСТ 5915-70													
				M20-7H.5	4	4	4	4	4	4							
				M16-7H.5							8	8	8	8			

Изм.	Лист	N докум.	Подп.	Дата

ТС-626.00.000

Лист
12

Инв. № подл.		Подп. и дата		Взам. инв. №		Инв. № дубл.		Подп. и дата								
Формат	Зона	Лист	Обозначение	Наименование	Кол. на исполн. ТС-626.00.000-										Примечание	
					040	041	042	043	044	045	046	047	048	049		
					<u>Документация</u>											
A3			ТС-626.00.000 СБ	Сборочный чертеж	×	×	×	×	×	×	×	×	×	×	×	
A4			ТС-623 Д	Технические требования <u>Сборочные единицы</u>	×	×	×	×	×	×	×	×	×	×	×	
A4	1		ТС-626.01.000-031	Корпус	1											
			-032	Корпус		1										
			-033	Корпус			1									
			-034	Корпус				1								
			-035	Корпус					1							
			-036	Корпус						1						
			-037	Корпус							1					
			-038	Корпус								1				
			-039	Корпус									1			
			-040	Корпус										1		

Изм.	Лист	№ докум.	Подп.	Дата	ТС-626.00.000	Лист 13
					Формат А4	

Инв. № подл.		Подп. и дата		Взам. инв. №		Инв. № дубл.		Подп. и дата								
Формат	Зона	Лист	Обозначение	Наименование	Кол. на исполн. ТС-626.00.000-										Примечание	
					040	041	042	043	044	045	046	047	048	049		
					<u>Детали</u>											
A4	2		ТС-626.00.001-04	Хомут	2	2										
			-05	Хомут			2	2	2							
			-06	Хомут					2	2	2					
			-07	Хомут									2	2		
A3	3		ТС-626.00.002-04	Прокладка диэлектрическая	2	2										
			-05	Прокладка диэлектрическая			2	2	2							
			-06	Прокладка диэлектрическая					2	2	2					
			-07	Прокладка диэлектрическая									2	2		
A3	4		ТС-626.00.003-09	Прокладка диэлектрическая	2	2										
			-10	Прокладка диэлектрическая			2	2	2							
			-11	Прокладка диэлектрическая					2	2	2					
			-12	Прокладка диэлектрическая									2	2		

Изм.	Лист	№ докум.	Подп.	Дата	ТС-626.00.000	Лист 14
------	------	----------	-------	------	---------------	------------

Инв. № подл			подп. и дата	Взам. инв. №	Инв. № дубл.	подп. и дата	Кол. на исполн. ТС-626.00.000-										Примечание
Формат	Зона	Поз.	Обозначение	Наименование			040	041	042	043	044	045	046	047	048	049	
				<u>Стандартные изделия</u>													
		5		Гайки ГОСТ 5915-70													
				М16-7Н.5			8	8	8	8	8						
				М20-7Н.5								8	8	8	8	8	

Инв. № подл			подп. и дата	Взам. инв. №	Инв. № дубл.	подп. и дата	Кол. на исполн. ТС-626.00.000-										Примечание
Формат	Зона	Поз.	Обозначение	Наименование			050	051	052	053	054	055	056	057	058	059	
				<u>Документация</u>													
A3			ТС-626.00.000 СБ	Сборочный чертеж			×	×	×	×	×	×	×	×	×	×	×
A4			ТС-623 Д	Технические требования Сборочные единицы			×	×	×	×	×	×	×	×	×	×	×
A3	1		ТС-626.01.000 - 041	Корпус			1										
			- 042	Корпус				1									
			- 043	Корпус					1								
			- 044	Корпус						1							
			- 045	Корпус							1						
			- 046	Корпус								1					
			- 047	Корпус									1				
			- 048	Корпус										1			
			- 049	Корпус											1		
			- 050	Корпус												1	

Инв. № подл.			Подп. и дата		Взам. инв. №		Инв. № дубл.		Подп. и дата		Кол. на исполн. ТС-626.00.000-										Примечание
Формат	Зона	Поз.	Обозначение			Наименование			050	051	052	053	054	055	056	057	058	059			
						<u>Детали</u>															
A4		2	ТС-626.00.001 - 07			Хомут			2												
			- 08			Хомут				2	2	2									
			- 09			Хомут							2	2	2						
			- 10			Хомут										2	2	2			
A4		3	ТС-626.00.002 - 07			Прокладка диэлектрическая			2												
			- 08			Прокладка диэлектрическая				2	2	2									
			- 09			Прокладка диэлектрическая							2	2	2						
			- 10			Прокладка диэлектрическая										2	2	2			
A4		4	ТС-626.00.003 - 12			Прокладка диэлектрическая			2												
A4			ТС-627.00.001 - 02			Прокладка диэлектрическая				2	2	2									
			- 04			Прокладка диэлектрическая							2	2	2						
			- 06			Прокладка диэлектрическая										2	2	2			

Изм.	Лист	№ докум.	Подп.	Дата	ТС-626.00.000					Лист
										17

Коп. Иванова

Формат А4

Инв. № подл.			Подп. и дата		Взам. инв. №		Инв. № дубл.		Подп. и дата		Кол. на исполн. ТС-626.00.000-										Примечание
Формат	Зона	Поз.	Обозначение			Наименование			050	051	052	053	054	055	056	057	058	059			
						<u>Стандартные изделия</u>															
		5	Гайки ГОСТ 5915-70			Гайки ГОСТ 5915-70															
			M20-7H.5			M20-7H.5			8	8	8	8	8	8	8	8	8	8	8		

Изм.	Лист	№ докум.	Подп.	Дата	ТС-626.00.000					Лист
										18

Инв. № подл.		Подп. и дата		Взм. инв. №		Инв. № дубл.		Подп. и дата									
Формат	Зона	Лаз.	Обозначение	Наименование	Кол. на исполн. ТС-626.00.000-										Примечание		
					060	061	062	063	064	065	066	067	068	069			
				<u>Документация</u>													
A3			ТС-626.00.000 СБ	Сборочный чертеж													
A4			ТС-626 Д	Технические требования													
				<u>Сборочные единицы</u>													
A4	1		ТС-626.01.000 -051	Корпус	1												
			-052	Корпус		1											
			-053	Корпус			1										
			-054	Корпус				1									
			-055	Корпус					1								
			-056	Корпус						1							
			-057	Корпус							1						
			-058	Корпус								1					
			-059	Корпус									1				
			-060	Корпус										1			

Изм. Лист № докум. Подп. Дата
Кол. Иванов

ТС-626.00.000

Лист
19

Формат А4

Инв. № подл.		Подп. и дата		Взм. инв. №		Инв. № дубл.		Подп. и дата									
Формат	Зона	Лаз.	Обозначение	Наименование	Кол. на исполн. ТС-626.00.000-										Примечание		
					060	061	062	063	064	065	066	067	068	069			
				<u>Детали</u>													
A4	2		ТС-626.00.001 -11	Хомут	2	2	2										
			-12	Хомут				2	2	2							
			-13	Хомут							2	2	2				
			-14	Хомут												2	
A4	3		ТС-626.00.002 -11	Прокладка диэлектрическая	2	2	2										
			-12	Прокладка диэлектрическая				2	2	2							
			-13	Прокладка диэлектрическая							2	2	2				
			-14	Прокладка диэлектрическая													
A4	4		ТС-627.00.001 -08	Прокладка диэлектрическая	2	2	2										
			-10	Прокладка диэлектрическая				2	2	2							
			-11	Прокладка диэлектрическая							2	2	2				
			-12	Прокладка диэлектрическая												2	

Изм. Лист № докум. Подп. Дата

ТС-626.00.000

Лист
20

Инв. № подл.		Подп. и дата		Взам. инв. №		Инв. № дубл.		Подп. и дата									
Формат	Зона	Лист	Обозначение	Наименование	Кол. на исполн. ТС-626.00.000-										Примечание		
					060	061	062	063	064	065	066	067	068	069			
				<u>Стандартные изделия</u>													
		5		Гайки ГОСТ 5915-70													
				М20-7Н.5	8	8	8										
				М24-7Н.5				8	8	8	8	8	8				
				М30-7Н.5												8	

Изм.	Лист	№ докум.	Подп.	Дата

ТС-626.00.000

Лист
21

Формат А4

Инв. № подл.		Подп. и дата		Взам. инв. №		Инв. № дубл.		Подп. и дата									
Формат	Зона	Лист	Обозначение	Наименование	Кол. на исполн. ТС-626.00.000-										Примечание		
					070	071	072	073	074	075	076	077	078	079			
				<u>Документация</u>													
А3			ТС-626.00.000 СБ	Сборочный чертеж	×	×	×	×	×	×	×	×	×	×	×	×	×
А4			ТС-626 Д	Технические требования	×	×	×	×	×	×	×	×	×	×	×	×	×
				<u>Сборочные единицы</u>													
АФ			ТС-626.01.000 - 061	Корпус	1												
			- 062	Корпус		1											
			- 063	Корпус			1										
			- 064	Корпус				1									
			- 065	Корпус					1								
			- 066	Корпус						1							
			- 067	Корпус							1						
			- 068	Корпус								1					
			- 069	Корпус									1				
			- 070	Корпус											1		

Изм.	Лист	№ докум.	Подп.	Дата

ТС-626.00.000

Лист
22

Инв. № подл.		Подп. и дата		Взам. инв. №		Инв. № дубл.		Подп. и дата		Кол. на исполн. ТС-626.00.000-											Примечание
Формат	Зона	Поз.	Обозначение	Наименование		070	071	072	073	074	075	076	077	078	079						
				<u>Детали</u>																	
А4		2	ТС-626.00.001 - 14	Хомут		2	2														
			- 15	Хомут				2	2	2											
			- 16	Хомут							2	2	2								
			- 17	Хомут										2	2						
А4		3	ТС-626.00.002 - 14	Прокладка диэлектрическая		2	2														
			- 15	Прокладка диэлектрическая				2	2	2											
			- 16	Прокладка диэлектрическая							2	2	2								
			- 17	Прокладка диэлектрическая										2	2						
А4		4	ТС-627.00.001 - 12	Прокладка диэлектрическая		2	2														
			- 13	Прокладка диэлектрическая				2	2	2											
			- 14	Прокладка диэлектрическая							2	2	2								
			- 15	Прокладка диэлектрическая										2	2						

Инв. № подл.		Подп. и дата		Взам. инв. №		Инв. № дубл.		Подп. и дата		Кол. на исполн. ТС-626.00.000-											Примечание
Формат	Зона	Поз.	Обозначение	Наименование		070	071	072	073	074	075	076	077	078	079						
				<u>Стандартные изделия</u>																	
		5		Гайки ГОСТ 5915-70																	
				М30-7Н.5		8	8	8	8	8											
				М36-7Н.5							8	8	8	8	8						

Изм. № подл.		Подп. и дата		Взам. инв. №		Изм. № дубл.		Подп. и дата									
Формат	Зона	Лист	Обозначение	Наименование	Кол. на исполн. ТС-626.00.000-										Примечание		
					080	081	082	083	084	085	086	087	088	089			
				<u>Документация</u>													
A3			ТС-626.00.000 СБ	Сборочный чертеж	×	×	×	×	×	×	×	×	×	×	×	×	
A4			ТС-626 Д	Технические требования	×	×	×	×	×	×	×	×	×	×	×	×	
				<u>Сборочные единицы</u>													
A4	1		ТС-626.01.000 - 071	Корпус	1												
			- 072	Корпус		1											
			- 073	Корпус			1										
			- 074	Корпус				1									
			- 075	Корпус					1								
			- 076	Корпус						1							
			- 077	Корпус							1						
			- 078	Корпус								1					
			- 079	Корпус									1				
			- 080	Корпус											1		
										ТС-626.00.000					Лист		
															25		
										Коп. Иванов					Формат А4		

Изм. № подл.		Подп. и дата		Взам. инв. №		Изм. № дубл.		Подп. и дата									
Формат	Зона	Лист	Обозначение	Наименование	Кол. на исполн. ТС-626.00.000-										Примечание		
					080	081	082	083	084	085	086	087	088	089			
				<u>Детали</u>													
A4	2		ТС-626.00.001 - 17	Хомут	2												
			- 03	Хомут		2	2	2									
			- 04	Хомут					2	2	2						
			- 05	Хомут								2	2	2			
A4	3		ТС-626.00.002 - 17	Прокладка диэлектрическая	2												
			- 03	Прокладка диэлектрическая		2	2	2									
			- 04	Прокладка диэлектрическая					2	2	2						
			- 05	Прокладка диэлектрическая								2	2	2			
A4	4		ТС-627.00.001 - 15	Прокладка диэлектрическая	2												
A4			ТС-626.00.003 - 08	Прокладка диэлектрическая		2	2	2									
			- 09	Прокладка диэлектрическая					2	2	2						
			- 10	Прокладка диэлектрическая								2	2	2			
										ТС-626.00.000					Лист		
															26		
										Коп. Иванов					Формат А4		

Инв. № подл.			Подп. и дата			Взам. инв. №			Инв. № дубл.			Подп. и дата					
Формат	Зона	Лист	Обозначение	Наименование	Кол. на исполн. ТС-626.00.000-										Примечание		
					080	081	082	083	084	085	086	087	088	089			
				Стандартные изделия													
		5		Гайки ГОСТ 5915-70													
				М36 - 7Н.5	8												
				М16 - 7Н.5		8	8	8	8	8	8	8	8	8	8		

Инв. № подл.			Подп. и дата			Взам. инв. №			Инв. № дубл.			Подп. и дата					
Формат	Зона	Лист	Обозначение	Наименование	Кол. на исполн. ТС-626.00.000-										Примечание		
					090	091	092	093	094	095	096	097	098	099			
				Документация													
А3			ТС-626.00.000 СБ	Сборочный чертеж													
А4			ТС-626 Д	Технические требования													
				Сборочные единицы													
А4		1	ТС-626.01.000 - 081	Корпус	1												
			- 082	Корпус		1											
			- 083	Корпус			1										
			- 084	Корпус				1									
			- 085	Корпус					1								
			- 086	Корпус						1							
			- 087	Корпус							1						
			- 088	Корпус								1					
			- 089	Корпус									1				
			- 090	Корпус										1			

Инв.№ подл.		Подп. и дата		Взам.инв.№		Инв.№ дубл.		Подп. и дата		Кол. на исполн. ТС-626.00.000-											Примечание
Формат	Зона	Лист	Обозначение	Наименование	090	091	092	093	094	095	096	097	098	099							
				<u>Детали</u>																	
A4	2		ТС-626.00.001 - 06	Хомут	2	2	2														
			- 07	Хомут				2	2	2											
			- 08	Хомут							2	2	2								
			- 09	Хомут													2				
A4	3		ТС-626.00.002 - 06	Прокладка диэлектрическая	2	2	2														
			- 07	Прокладка диэлектрическая				2	2	2											
			- 08	Прокладка диэлектрическая							2	2	2								
			- 09	Прокладка диэлектрическая													2				
A4	4		ТС-626.00.003 - 11	Прокладка диэлектрическая	2	2	2														
			- 12	Прокладка диэлектрическая				2	2	2											
A4			ТС-627.00.001 - 02	Прокладка диэлектрическая							2	2	2								
			- 04	Прокладка диэлектрическая													2				

Изм. Лист № докум. Подп. Дата
Кол. Иванов

ТС-626.00.000

Лист
29

Формат А4

Инв.№ подл.		Подп. и дата		Взам.инв.№		Инв.№ дубл.		Подп. и дата		Кол. на исполн. ТС-626.00.000-											Примечание
Формат	Зона	Лист	Обозначение	Наименование	090	091	092	093	094	095	096	097	098	099							
				<u>Стандартные изделия</u>																	
		5		Гайки ГОСТ 5915-70 M20 - 7H.5	8	8	8	8	8	8	8	8	8	8	8						

Изм. Лист № докум. Подп. Дата

ТС-626.00.000

Лист
30

Инв. № подл.		Подп. и дата		Взам. инв. №		Инв. № дубл.		Подп. и дата									
Формат	Зона	Лист	Обозначение	Наименование	Кол. на исполн. ТС- 626.00.000-										Примечание		
					100	101	102	103	104	105	106	107	108	109			
				<u>Документация</u>													
A3			ТС- 626.00.000 СБ	Сборочный чертеж													
A4			ТС- 626.Д	Технические требования													
				<u>Сборочные единицы</u>													
A4	1		ТС- 626.01.000 - 091	Корпус	1												
			- 092	Корпус		1											
			- 093	Корпус			1										
			- 094	Корпус				1									
			- 095	Корпус					1								
			- 096	Корпус						1							
			- 097	Корпус							1						
			- 098	Корпус								1					
			- 099	Корпус									1				
			- 100	Корпус										1			

Изм. Лист № докум. Подп. Дата
Кол. Иванов

ТС- 626.00.000

Лист
31

Формат А4

Инв. № подл.		Подп. и дата		Взам. инв. №		Инв. № дубл.		Подп. и дата									
Формат	Зона	Лист	Обозначение	Наименование	Кол. на исполн. ТС- 626.00.000-										Примечание		
					100	101	102	103	104	105	106	107	108	109			
				<u>Детали</u>													
A4	2		ТС- 626.00.001 - 09	Хомут	2	2											
			- 10	Хомут			2	2	2								
			- 11	Хомут						2	2	2					
			- 12	Хомут									2	2			
A4	3		ТС- 626.00.002 - 09	Прокладка диэлектрическая	2	2											
			- 10	Прокладка диэлектрическая			2	2	2								
			- 11	Прокладка диэлектрическая						2	2	2					
			- 12	Прокладка диэлектрическая									2	2			
A4	4		ТС- 627.00.001 - 04	Прокладка диэлектрическая	2	2											
			- 06	Прокладка диэлектрическая			2	2	2								
			- 08	Прокладка диэлектрическая						2	2	2					
			- 10	Прокладка диэлектрическая									2	2			

Изм. Лист № докум. Подп. Дата
Кол. Иванов

ТС- 626.00.000

Лист
32

Формат А4

Инв. № подл.			Подп. и дата	Взам. инв. №	Инв. № дубл.	Подп. и дата	Кол. на исполн. ТС-626.00.000-										Примечание
Формат	Лист	Поз.	Обозначение	Наименование			100	101	102	103	104	105	106	107	108	109	
				<u>Стандартные изделия</u>													
		5		Гайки ГОСТ 5915-70													
				M20-7H.5			8	8	8	8	8	8	8	8			
				M24-7H.5											8	8	

Коп. Иванова

ТС-626.00.000

Лист 33

Формат А4

Инв. № подл.			Подп. и дата	Взам. инв. №	Инв. № дубл.	Подп. и дата	Кол. на исполн. ТС-626.00.000-										Примечание
Формат	Лист	Поз.	Обозначение	Наименование			110	111	112	113	114	115	116	117	118	119	
				<u>Документация</u>													
A3			ТС-626.00.000 СБ	Сборочный чертеж			×	×	×	×	×	×	×	×	×	×	×
A4			ТС-626 Д	Технические требования			×	×	×	×	×	×	×	×	×	×	×
				<u>Сборочные единицы</u>													
A4		1	ТС-626.01.000 -101	Корпус			1										
			-102	Корпус				1									
			-103	Корпус					1								
			-104	Корпус						1							
			-105	Корпус							1						
			-106	Корпус								1					
			-107	Корпус									1				
			-108	Корпус										1			
			-109	Корпус											1		
			-110	Корпус												1	

Коп. Иванова

ТС-626.00.000

Лист 34

Формат А4

Инв. № подл.		Подп. и дата		Взам. инв. №		Инв. № дубл.		Подп. и дата						
Формат	Зона	Поз.	Обозначение	Наименование	Кол. на исполн. ТС-626.00.000-							Примечание		
					110	111	112	113	114	115	116		117	118
				<u>Детали</u>										
А4	2		ТС-626.00.001 -12	Хомут	2									
			-13	Хомут		2	2	2						
			-14	Хомут				2	2	2				
			-15	Хомут							2	2	2	
А4	3		ТС-626.00.002 -12	Прокладка диэлектрическая	2									
			-13	Прокладка диэлектрическая		2	2	2						
			-14	Прокладка диэлектрическая				2	2	2				
			-15	Прокладка диэлектрическая							2	2	2	
А4	4		ТС-627.00.001 -10	Прокладка диэлектрическая	2									
			-11	Прокладка диэлектрическая		2	2	2						
			-12	Прокладка диэлектрическая				2	2	2				
			-13	Прокладка диэлектрическая							2	2	2	

Изм.	Лист	№ докум.	Подп.	Дата

Кол. Иванова

ТС-626.00.000

Лист
35

Формат А4

Инв. № подл.		Подп. и дата		Взам. инв. №		Инв. № дубл.		Подп. и дата						
Формат	Зона	Поз.	Обозначение	Наименование	Кол. на исполн. ТС-626.00.000-							Примечание		
					110	111	112	113	114	115	116		117	118
				<u>Стандартные изделия</u>										
		5		Гайки ГОСТ 5915-70										
				М24-7Н.5	8	8	8	8						
				М30-7Н.5					8	8	8	8	8	8

Изм.	Лист	№ докум.	Подп.	Дата

Кол. Иванова

ТС-626.00.000

Лист
35

Формат А4

Инв. № подл.			Подп. и дата		Взам. инв. №		Инв. № дубл.		Подп. и дата		Кол. на исполн. ТС-626.00.000-						Примечание
Формат	Зона	Лист	Обозначение		Наименование		120	121	122	123	124	125					
					<u>Документация</u>												
А3			ТС-626.00.000 СБ		Сборочный чертеж		×	×	×	×	×	×					
А4			ТС-626 Д		Технические требования		×	×	×	×	×	×					
					<u>Сборочные единицы</u>												
А4	1		ТС-626.01.000	-111	Корпус		1										
				-112	Корпус			1									
				-113	Корпус				1								
				-114	Корпус					1							
				-115	Корпус						1						
				-116	Корпус							1					

Кол. Иванов

Изм. Лист № докум. Подп. Дата
Кол. Иванов

Лист
37
Формат А4

Инв. № подл.			Подп. и дата		Взам. инв. №		Инв. № дубл.		Подп. и дата		Кол. на исполн. ТС-626.00.000-						Примечание
Формат	Зона	Лист	Обозначение		Наименование		120	121	122	123	124	125					
					<u>Детали</u>												
А4	2		ТС-626.00.001	-16	Хомут		2	2	2								
				-17	Хомут					2	2	2					
А4	3		ТС-626.00.002	-16	Прокладка диэлектрическая		2	2	2								
				-17	Прокладка диэлектрическая					2	2	2					
А4	4		ТС-627.00.001	-14	Прокладка диэлектрическая		2	2	2								
				-15	Прокладка диэлектрическая					2	2	2					
					<u>Стандартные изделия</u>												
	5				Гайки ГОСТ 5915-70												
					М36-7Н.5		8	8	8	8	8	8					

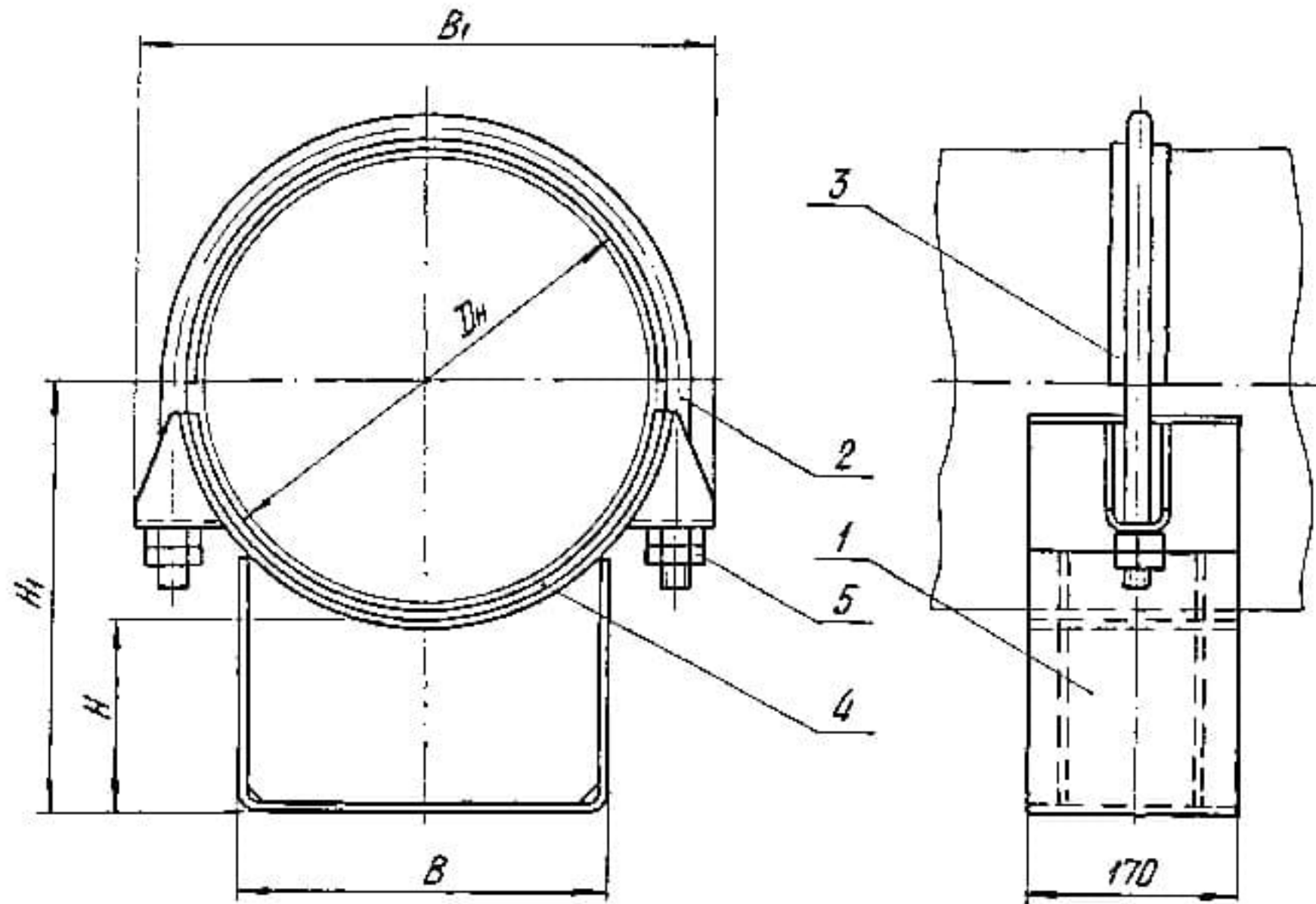
Кол. Иванов

Изм. Лист № докум. Подп. Дата
Кол. Иванов

Лист
38
Формат А4

TC-626.00.000 СБ

Рис. 1



1. Размеры для справок.
2. Прокладку электрическую поз. 3, 4 применять для электроизоляции трубопровода от блуждающих токов.

Таблицу исполнений см. на листах : 3-5

Инв. № подл. Подп. и дата Изм. № подл. Подп. и дата Взам. инв. № Инв. № дубл. Подп. и дата

				TC-626.00.000 СБ			
Изм	Лист	№ докум.	Подп.	Дата	Лит.	Масса	Масштаб
						См. табл.	—
Разраб.	Степанова	Иванов	Иванов	12.55			
Проб.	Величенко	Величенко	Величенко	02.55			
Опора скользящая хомутовая					Лист 1	Листов 5	
И.контр.	Пасюков	Пасюков	Пасюков	11.85			
Утв.	Стрельников	Стрельников	Стрельников				

Рис. 2

Остальное - см. рис. 1

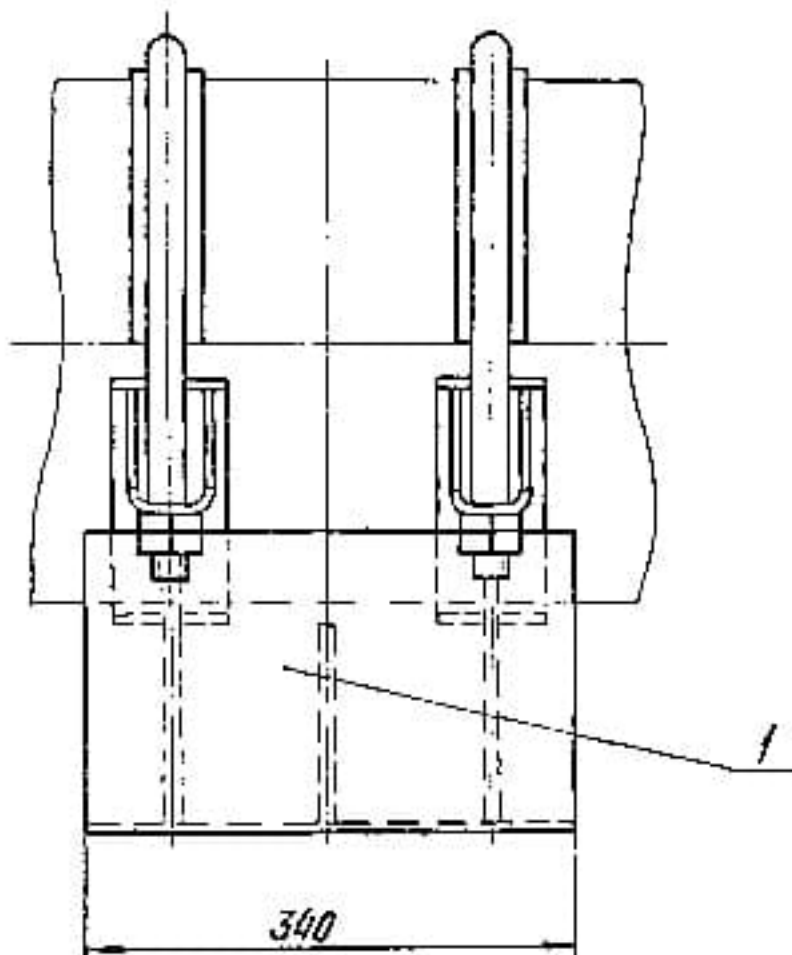
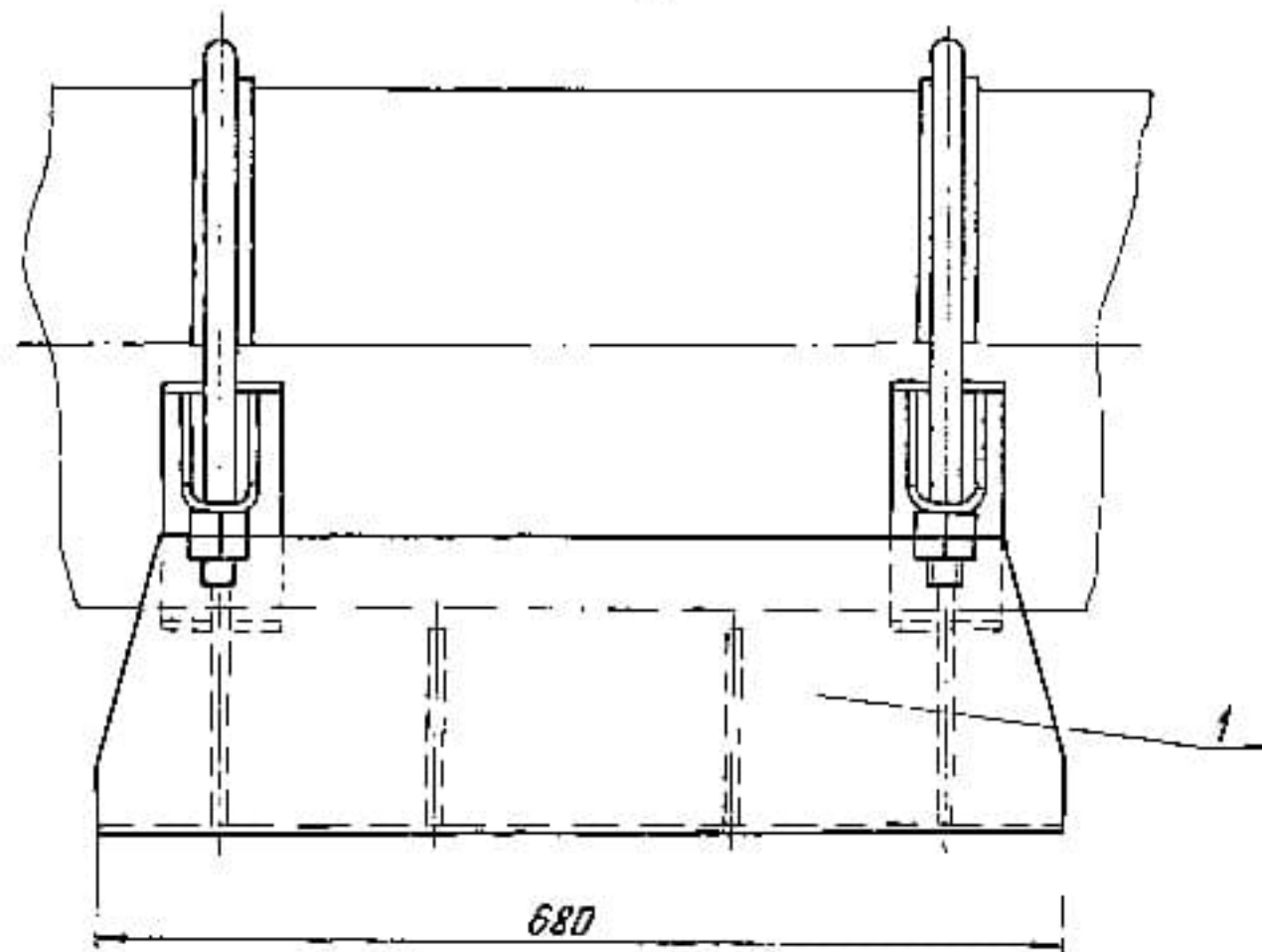


Рис. 3

Остальное - см. рис. 1



Изм. № лист. № докум. Подп. Дата

Изм.	Лист	№ докум.	Подп.	Дата

TC-626.00.000-31

Размеры в мм

Обозначение	Рис.	Дн	Наибольшая вертикальная нагрузка кН (кгс)	H	H ₁	B	B ₁	Масса, кг
TC-626.00.000				100	160			3,6
-001		108		150	210	90	170	4,4
-002				200	270			5,9
-003				100	167			4,7
-004		133		150	217	110	190	5,1
-005				200	267			5,9
-006				100	180			5,3
-007		159		150	230	140	222	6,2
-008			22 (2200)	200	280			7,2
-009				100	200			6,3
-010		194		150	250		232	7,3
-011				200	300			8,3
-012				100	215			7,1
-013		219		150	255	180	305	8,1
-014				200	315			9,0
-015				100	240			8,3
-016		273		150	290		355	9,3
-017				200	340			10,2
-018				100	266			12,4
-019		325		150	316		400	13,8
-020				200	366			15,2
-021				100	292			13,5
-022		377	70 (7000)	150	342	280	475	15,1
-023				200	392			16,4
-024				100	318			13,6
-025		426		150	368		520	15,1
-026				200	418			17,4

Размеры в мм

Продолжение

Обозначение	Рис.	Дн	Наибольшая вертикальная нагрузка кН (кгс)	H	H ₁	B	B ₁	Масса, кг
TC-626.00.000-027				100	345			23,4
-028		480		150	395		565	25,9
-029				200	445			28,4
-030				100	370			23,7
-031	1	530	125 (12500)	150	420	380	620	26,2
-032				200	470			28,7
-033				100	420			27,0
-034		630		150	470		735	29,5
-035				200	520			32,2
-036				100	200			10,5
-037		194		150	250		232	12,3
-038				200	300			14,1
-039				100	215			11,9
-040		219	22 (2200)	150	265	180	305	12,8
-041				200	315			15,4
-042				100	240			12,7
-043		273		150	290		355	14,7
-044				200	340			16,4
-045	2			100	265			19,5
-046		325		150	315		400	21,8
-047				200	365			24,2
-048				100	292			20,8
-049		377	70 (7000)	150	342	280	475	23,7
-050				200	392			25,5
-051				100	318			22,7
-052		426		150	368		520	25,2
-053				200	418			27,5

И.В. Н. продел. Подп. и дата. Взам. инв. №. Инв. №. Подп. и дата.

Размеры в мм Продолжение

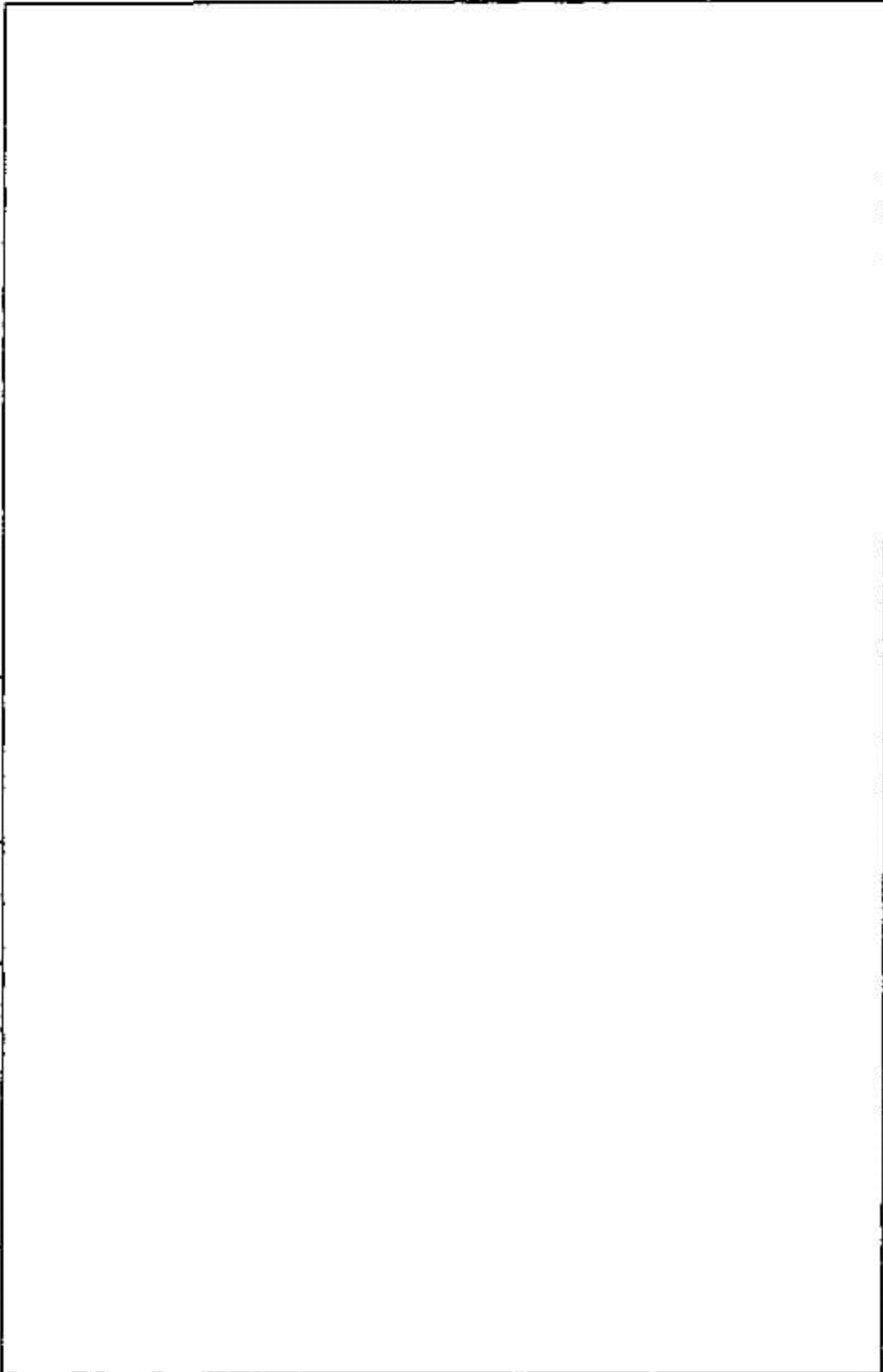
Обозначение	Рис.	Дн	Наибольшая вертикальная нагрузка кН (кес)	H	H ₁	B	B ₁	Масса, кг		
TC-626.00.000-054	2	480	125 (12500)	100	345	380	565	35,9		
-055				150	395			40,0		
-056				200	445			44,3		
-057		530		100	370			36,3		
-058				150	420			41,4		
-059				200	470			45,6		
-060		630		720	220 (22000)	100	420	500	735	45,5
-061						150	470			49,7
-062						200	520			53,9
-063						820	100	465	59,6	
-064		150		515			65,3			
-065		200		565			70,8			
-066		920	920	360 (36000)	100	515	700	925	67,7	
-067					150	565			70,8	
-068					200	615			78,9	
-069					1020	1035	100	565	94,8	
-070		150	615				101,5			
-071		200	665				108,2			
-072		1220	1145	480 (48000)	100	615	700	1145	122,5	
-073					150	665			129,9	
-074	200				715	140,7				
-075	1420				1360	100	715	148,3		
-076		150	765			156,9				
-077		200	815			166,0				
-078	1420	1575	600 (60000)	100	815	700	1360	163,8		
-079				150	865			173,8		
-080				200	915			184,8		

Размеры в мм Продолжение

Обозначение	Рис.	Дн	Наибольшая вертикальная нагрузка кН (кес)	H	H ₁	B	B ₁	Масса, кг		
TC-626.00.000-081	3	194	22 (2200)	100	200	180	232	15,9		
-082				150	250			18,9		
-083				200	300			22,0		
-084		219		100	215			15,9		
-085				150	265			20,0		
-086				200	315			23,0		
-087		273		325	70 (7000)	100	240	280	355	17,6
-088						150	290			20,7
-089						200	340			23,9
-090						377	100	266	26,5	
-091		150		316			31,3			
-092		200		366			34,2			
-093		426	480	125 (12500)	100	292	380	475	27,5	
-094					150	342			31,4	
-095					200	392			35,2	
-096					530	630	100	318	29,7	
-097		150	368				33,6			
-098		200	418				37,4			
-099		630	735	125 (12500)	100	345	380	620	49,2	
-100					150	395			55,8	
-101	200				445	62,4				
-102	735				100	370	49,9			
-103		150	420		56,7					
-104		200	470		63,2					
-105	735	735	125 (12500)	100	420	380	620	57,4		
-106				150	470			64,0		
-107				200	520			70,6		

Изд. и подл. Подл. и дата Изм. и дата Изм. и дата Подл. и дата

Инд. № инв. Подп. и дата
 Взвешивание № инв. № инв. Подп. и дата



ТС-626.00.000 СБ

Размеры в мм Продолжение

Обозначение	Рис.	Ди	Наибольшая вертикальная нагрузка кН (кгс)	H	H ₁	B	B ₁	Масса, кг				
ТС-626.00.000-108	3	720	220 (22000)	100	465	500	855	79,5				
-109				150	515			82,5				
-110				200	565			97,3				
-111		820		820	100		515	925	87,2			
-112					150		565		87,9			
-113					200		615		104,7			
-114		920		920	100		565	1035	113,9			
-115					150		615		123,8			
-116					200		665		134,5			
-117		1020		1020	360 (36000)		100	615	1145	155,1		
-118							150	665		168,8		
-119							200	715		182,8		
-120		1220		1220			480 (48000)	100	765	1360	179,2	
-121								150			815	193,5
-122								200			865	207,2
-123	1420	1420	600 (60000)	100		915		1575	193,9			
-124				150					865	209,1		
-125				200					915	225,8		

Инд. № инв. Подп. и дата
 Взвешивание № инв. № инв. Подп. и дата

Инв. № подл.		Подп. и дата		Взам. инв. №		Инв. № дубл.		Подп. и дата										
Формат	Зона	Лист	Обозначение	Наименование	Кол. на исполн. ТС-626.01.000-										Примечание			
					-	01	02	03	04	05	06	07	08	09				
					<u>Документация</u>													
A3			ТС-626.01.000 СБ	Сборочный чертеж	X	X	X	X	X	X	X	X	X	X	X	X		
					<u>Детали</u>													
A3	1		ТС-626.01.001 - 01	Подушка	1	1	1											
			- 03	Подушка				1	1	1								
			- 05	Подушка							1	1	1					
			- 07	Подушка													1	
A4	2		ТС-626.01.002	Ушко	2	2	2											
			- 01	Ушко				2	2	2								
			- 02	Ушко							2	2	2					
			- 03	Ушко													2	
A4	3		ТС-624.00.001	Скоба	1													

Исполнения 10... 19-см. листы 3, 4;
 20... 29-см. листы 5... 7;
 30... 39-см. листы 8... 10;
 40... 49-см. листы 11... 13;
 50... 59-см. листы 14... 16;
 60... 69-см. листы 17... 19;
 70... 79-см. листы 20... 22;
 80... 89-см. листы 23... 25;
 90... 99-см. листы 26... 28;
 100... 109-см. листы 29... 31;
 110... 119-см. листы 32... 34;
 120... 129-см. листы 35, 36

Изм.	Лист	№ докум.	Подп.	Дата
Разраб.		Степанова	Степанова	21.65
Провер.		Величенко	Величенко	21.96
И.контр.		Паутов	Паутов	01.95
Утв.		Стрельников	Стрельников	

ТС-626.01.000

Корпус

Лист	Лист	Листов
	1	36
АДОТ "СЗЭМП"		

Коп. Иванова

Формат А4

Инв. № подл.		Подп. и дата		Взам. инв. №		Инв. № дубл.		Подп. и дата										
Формат	Зона	Лист	Обозначение	Наименование	Кол. на исполн. ТС-626.01.000-										Примечание			
					-	01	02	03	04	05	06	07	08	09				
A4	3		ТС-624.00.001 - 001	Скоба	1													
			- 002	Скоба			1											
			- 003	Скоба				1										
			- 004	Скоба					1									
			- 005	Скоба						1								
			- 006	Скоба							1							
			- 007	Скоба								1						
			- 008	Скоба									1					
			- 009	Скоба												1		
A4	4		ТС-624.00.003 - 21	Ребро	2													
			- 22	Ребро		2												
			- 23	Ребро			2											
			- 24	Ребро				2										
			- 25	Ребро					2									
			- 26	Ребро						2								
			- 27	Ребро							2							
			- 28	Ребро								2						
			- 29	Ребро									2					
			- 30	Ребро										2				

Изм.	Лист	№ докум.	Подп.	Дата

ТС-626.01.000

Лист
2

Коп. Иванова

Формат А4

Инв. № подл.			Подп. и дата			Зам. инв.			Инв. № подл.			Подп. и дата				
Формат	Зона	Лист	Обозначение	Наименование	Кол. на исполн. ТС-626.01.000-											Примечание
					10	11	12	13	14	15	16	17	18	19		
<u>Документация</u>																
А3			ТС-626.01.000 СБ	Сборочный чертеж	X	X	X	X	X	X	X	X	X	X		
<u>Детали</u>																
А3	1		ТС-626.01.001 - 07	Подушка	1	1										
			- 09	Подушка			1	1	1							
			- 11	Подушка					1	1	1					
			- 13	Подушка								1	1			
А4	2		ТС-626.01.002 - 03	Ушко	2	2										
			- 04	Ушко			2	2	2							
			- 05	Ушко					2	2	2					
			- 06	Ушко								2	2			
А4	3		ТС-624.00.001 - 10	Скоба	1											
			- 11	Скоба		1										
			- 12	Скоба			1									
			- 13	Скоба				1								

Инв. лист	№ докум.	Подп.	Дата

ТС-626.01.000

Лист
3

Формат А4

Кол. экземпляров

Инв. № подл.			Подп. и дата			Зам. инв.			Инв. № подл.			Подп. и дата				
Формат	Зона	Лист	Обозначение	Наименование	Кол. на исполн. ТС-626.01.000-											Примечание
					10	11	12	13	14	15	16	17	18	19		
А4	3		ТС-624.00.001 - 14	Скоба					1							
			- 15	Скоба						1						
			- 16	Скоба							1					
			- 17	Скоба								1				
			- 18	Скоба									1			
			- 19	Скоба										1		
А4	4		ТС-624.00.003 - 31	Ребра	2											
			- 32	Ребра		2										
			- 33	Ребра			2									
			- 34	Ребра				2								
			- 35	Ребра					2							
			- 36	Ребра						2						
			- 37	Ребра							2					
			- 38	Ребра								2				
			- 39	Ребра									2			
			- 40	Ребра										2		

Инв. лист	№ докум.	Подп.	Дата

ТС-626.01.000

Лист
4

Инв. № подл.			Подп. и дата		Взам. инв. №		Инв. № дубл.		Подп. и дата									
Формат	Зона	Поз.	Обозначение	Наименование	Кол. на исполн. ТС-626.01.000-											Примечание		
					20	21	22	23	24	25	26	27	28	29				
				<u>Документация</u>														
A3			ТС-626.01.000 СБ	Сборочный чертеж														
				<u>Детали</u>														
A3	1		ТС-626.01.001 - 13	Подушка	1													
			- 15	Подушка		1	1	1										
			- 17	Подушка					1	1	1							
			- 00	Подушка									2	2	2			
A4	2		ТС-626.01.002 - 06	Ушко	2													
			- 07	Ушко		2	2	2										
			- 08	Ушко					2	2	2							
			- 00	Ушко									4	4	4			
A4	3		ТС-624.00.001 - 20	Скоба	1													
			- 21	Скоба		1												
			- 22	Скоба			1											
			- 23	Скоба				1										

Изм.	Лист	№ докум.	Подп.	Дата	ТС-626.01.000	Лист
						5

Кол. Иванова Формат А4

Инв. № подл.			Подп. и дата		Взам. инв. №		Инв. № дубл.		Подп. и дата									
Формат	Зона	Поз.	Обозначение	Наименование	Кол. на исполн. ТС-626.01.000-											Примечание		
					20	21	22	23	24	25	26	27	28	29				
A4	3		ТС-624.00.001 - 24	Скоба					1									
			- 25	Скоба						1								
			- 26	Скоба							1							
			- 27	Скоба								1						
			- 28	Скоба									1					
			- 29	Скоба											1			
A4	4		ТС-624.00.003 - 41	Ребро	2													
			- 42	Ребро		2												
			- 43	Ребро			2											
			- 44	Ребро				2										
			- 45	Ребро					2									
			- 46	Ребро						2								
			- 47	Ребро							2							
			- 21	Ребро								2						
			- 22	Ребро									2					
			- 23	Ребро										2				

Изм.	Лист	№ докум.	Подп.	Дата	ТС-626.01.000	Лист
						6

Изм. № подл.		Подп. и дата		Взам. инв. №		Изм. № дубл.		Подп. и дата								
Формат	Зона	Поз.	Обозначение	Наименование	Кол. на исполн. ТС-626.01.000-							Примечание				
					20	21	22	23	24	25	26		27	28	29	
А4		5	ТС-624.00.003 - 00	Ребра										1		
			- 01	Ребра											1	
			- 02	Ребра												1
					ТС-626.01.000										Лист	
															7	

Кол. Иванова

Формат А4

Изм. № подл.		Подп. и дата		Взам. инв. №		Изм. № дубл.		Подп. и дата								
Формат	Зона	Поз.	Обозначение	Наименование	Кол. на исполн. ТС-626.01.000-							Примечание				
					30	31	32	33	34	35	36		37	38	39	
				Документация												
А3			ТС-626.01.000 С6	Сборочный чертеж	X	X	X	X	X	X	X	X	X	X	X	X
				Детали												
А3		1	ТС-626.01.001 - 02	Подушка	2	2	2									
			- 04	Подушка				2	2	2						
			- 06	Подушка							2	2	2			
			- 08	Подушка												2
А4		2	ТС-626.01.002 - 01	Ушко	4	4	4									
			- 02	Ушко				4	4	4						
			- 03	Ушко							4	4	4			
			- 04	Ушко												4
А4		3	ТС-624.00.001 - 30	Скоба	1											
			- 31	Скоба		1										
			- 32	Скоба			1									
			- 33	Скоба				1								
					ТС-626.01.000										Лист	
															8	

Кол. Иванова

Формат А4

Инд. № подл.	Подп. и дата	Взам. инв. №	Инд. № дубл.	Подп. и дата
--------------	--------------	--------------	--------------	--------------

Формат	Зона	Лист	Обозначение	Наименование	Кол. на исполн. ТС-626.01.000-										Примечание				
					30	31	32	33	34	35	36	37	38	39					
А4		3	ТС-624.00.001 - 34	Скоба					1										
			- 35	Скоба						1									
			- 36	Скоба								1							
			- 37	Скоба										1					
			- 38	Скоба												1			
			- 39	Скоба														1	
А4		4	ТС-624.00.003 - 24	Ребро	2														
			- 25	Ребро		2													
			- 26	Ребро			2												
			- 27	Ребро				2											
			- 28	Ребро					2										
			- 29	Ребро						2									
			- 30	Ребро								2							
			- 31	Ребро										2					
			- 32	Ребро												2			
			- 33	Ребро														2	

Изм.	Лист	№ докум.	Подп.	Дата

ТС-626.01.000

Лист
9

Формат А4

Коп. Иванова

Инд. № подл.	Подп. и дата	Взам. инв. №	Инд. № дубл.	Подп. и дата
--------------	--------------	--------------	--------------	--------------

Формат	Зона	Лист	Обозначение	Наименование	Кол. на исполн. ТС-626.01.000-										Примечание				
					30	31	32	33	34	35	36	37	38	39					
А4		5	ТС-624.00.003	Ребро	1			1											
			- 01	Ребро		1			1										
			- 02	Ребро			1			1									
			- 03	Ребро								1					1		
			- 04	Ребро										1					
			- 05	Ребро												1			

Изм.	Лист	№ докум.	Подп.	Дата

ТС-626.01.000

Лист
10

Формат А4

Коп. Иванова

Инв. № подл.		Подп. и дата		Взам. инв. №		Инв. № дубл.		Подп. и дата		Кол. на исполн. ТС-626.01.000-										Примечание
Формат	Зона	Лист	Обозначение	Наименование		40	41	42	43	44	45	46	47	48	49					
				<u>Документация</u>																
A3			ТС-626.01.000 СБ	Сборочный чертеж		×	×	×	×	×	×	×	×	×	×	×				
				<u>Детали</u>																
A3	1		ТС-626.01.001 - 08	Подушка		2	2													
			- 10	Подушка				2	2	2										
			- 12	Подушка							2	2	2							
			- 14	Подушка										2	2					
A4	2		ТС-626.01.002 - 04	Ушко		4	4													
			- 05	Ушко				4	4	4										
			- 06	Ушко							4	4	4							
			- 07	Ушко										4	4					
A4	3		ТС-624.00.001 - 40	Скоба		1														
			- 41	Скоба			1													
			- 42	Скоба				1												
			- 43	Скоба					1											

Изм.	Лист	И докум.	Подп.	Дата

ТС-626.01.000

Лист
11

Формат А4

Инв. № подл.		Подп. и дата		Взам. инв. №		Инв. № дубл.		Подп. и дата		Кол. на исполн. ТС-626.01.000-										Примечание
Формат	Зона	Лист	Обозначение	Наименование		40	41	42	43	44	45	46	47	48	49					
A4	3		ТС-624.00.001 - 44	Скоба						1										
			- 45	Скоба							1									
			- 46	Скоба								1								
			- 47	Скоба									1							
			- 48	Скоба										1						
			- 49	Скоба											1					
A4	4		ТС-624.00.003 - 34	Ребра		2														
			- 35	Ребра			2													
			- 36	Ребра				2												
			- 37	Ребра					2											
			- 38	Ребра						2										
			- 39	Ребра							2									
			- 40	Ребра								2								
			- 41	Ребра									2							
			- 42	Ребра										2						
			- 43	Ребра											2					

Изм.	Лист	И докум.	Подп.	Дата

ТС-626.01.000

Лист
12

Инв. № подл.		Подп. и дата		Взам. инв. №		Инв. № дубл.		Подп. и дата								
Формат	Зона	Поз.	Обозначение	Наименование	Кол. на исполн. ТС-626.01.000-										Примечание	
					40	41	42	43	44	45	46	47	48	49		
A4		5	ТС-624.00.003 - 03	Ребро			1									
			- 04	Ребро	1			1								
			- 05	Ребро		1			1							
			- 06	Ребро						1			1			
			- 07	Ребро							1			1		
			- 08	Ребро								1				
					ТС-626.01.000										Лист 13	
					Коп. Иванова										Формат А4	

Инв. № подл.		Подп. и дата		Взам. инв. №		Инв. № дубл.		Подп. и дата								
Формат	Зона	Поз.	Обозначение	Наименование	Кол. на исполн. ТС-626.01.000-										Примечание	
					50	51	52	53	54	55	56	57	58	59		
					<u>Документация</u>											
A3			ТС-626.01.000 СБ	Сборочный чертеж	X	X	X	X	X	X	X	X	X	X	X	
					<u>Детали</u>											
A3		1	ТС-626.01.001 - 14	Подушка	2											
			- 16	Подушка		2	2	2								
			- 18	Подушка					2	2	2					
			- 19	Подушка									2	2	2	
A4		2	ТС-626.01.002 - 07	Ушко	4											
			- 08	Ушко		4	4	4								
			- 09	Ушко					4	4	4					
			- 10	Ушко									4	4	4	
A4		3	ТС-624.00.001 - 50	Скоба	1											
			- 51	Скоба		1										
			- 52	Скоба			1									
			- 53	Скоба				1								
					ТС-626.01.000										Лист 14	
					Коп. Иванова										Формат А4	

Инв. № подл.		Подп. и дата		Взам. инв. №		Инв. № докл.		Подп. и дата											
Формат	Зона	Лист	Обозначение	Наименование	Кол. на исполн. ТС-626.01.000-										Примечание				
					50	51	52	53	54	55	56	57	58	59					
А4	3		ТС-624.00.001 - 54	Скоба					1										
			- 55	Скоба						1									
			- 56	Скоба								1							
			- 57	Скоба										1					
			- 58	Скоба											1				
			- 59	Скоба													1		
А4	4		ТС-624.00.003 - 44	Ребро	2														
			- 45	Ребро		2													
			- 46	Ребро			2												
			- 47	Ребро				2											
			- 48	Ребро					2										
			- 49	Ребро						2									
			- 50	Ребро							2								
			- 51	Ребро								2							
			- 52	Ребро										2					
			- 53	Ребро											2				

Изм.	Лист	№ докум.	Подп.	Дата
			Кол. Иванова	

ТС-626.01.000
Лист
15

Формат А4

Инв. № подл.		Подп. и дата		Взам. инв. №		Инв. № докл.		Подп. и дата												
Формат	Зона	Лист	Обозначение	Наименование	Кол. на исполн. ТС-626.01.000-										Примечание					
					50	51	52	53	54	55	56	57	58	59						
А3	5		ТС-624.00.003 - 06	Ребро		1														
			- 07	Ребро			1													
			- 08	Ребро	1			1												
			- 09	Ребро					1				1							
			- 10	Ребро						1				1						
			- 11	Ребро								1				1				

Изм.	Лист	№ докум.	Подп.	Дата
			Кол. Иванова	

ТС-626.01.000
Лист
15

Формат А4

Инд. № подл.		Подп. и дата		Взам. инв. №		Инд. № подл.		Подп. и дата								
Формат	Зона	Поз.	Обозначение	Наименование	Кол. на исполн. ТС-626.01.000-										Примечание	
					60	61	62	63	64	65	66	67	68	69		
					<u>Документация</u>											
A3			ТС-626.01.000 СБ	Сборочный чертеж	X	X	X	X	X	X	X	X	X	X	X	
					<u>Детали</u>											
A3	1		ТС-626.01.001 - 20	Подушка	2	2	2									
			- 21	Подушка				2	2	2						
			- 22	Подушка												
			- 23	Подушка							2	2	2			
A4	2		ТС-626.01.002 - 11	Ушко	4	4	4									2
			- 12	Ушко				4	4	4						
			- 13	Ушко							4	4	4			
			- 14	Ушко												4
A4	3		ТС-624.00.001 - 60	Скоба	1											
			- 61	Скоба		1										
			- 62	Скоба			1									
			- 63	Скоба				1								

	ТС-626.01.000	Лист
Изм. Лист	№ докум.	Подп.
		Дата
Кол. Иванова		17

Формат А4

Инд. № подл.		Подп. и дата		Взам. инв. №		Инд. № подл.		Подп. и дата								
Формат	Зона	Поз.	Обозначение	Наименование	Кол. на исполн. ТС-626.01.000-										Примечание	
					60	61	62	63	64	65	66	67	68	69		
A4	3		ТС-624.00.001 - 64	Скоба					1							
			- 65	Скоба						1						
			- 66	Скоба							1					
			- 67	Скоба								1				
			- 68	Скоба									1			
			- 69	Скоба										1		
A4	4		ТС-624.00.003 - 54	Ребро	2											
			- 55	Ребро		2										
			- 56	Ребро			2									
			- 57	Ребро				2								
			- 58	Ребро					2							
			- 59	Ребро						2						
			- 60	Ребро							2					
			- 61	Ребро								2				
			- 62	Ребро									2			
			- 63	Ребро										2		

	ТС-626.01.000	Лист
Изм. Лист	№ докум.	Подп.
		Дата
Кол. Иванова		18

Инв. № подл.		Подп. и дата		Взам. инв. №		Инв. № дубл.		Подп. и дата		Кол. на исполн. ТС-626.01.000-											Примечание
Формат	Зона	Лист	Обозначение	Наименование	60	61	62	63	64	65	66	67	68	69							
А4	5		ТС-624.00.003 - 12	Ребра	1																
			- 13	Ребра		1															
			- 14	Ребра			1														
			- 15	Ребра				1		1											
			- 16	Ребра					1			1									
			- 17	Ребра						1			1								
			- 18	Ребра										1							

Лист 19
Формат А4

ТС-626.01.000

Изм. Лист № докум. Подп. Дата
Кол. Иванова

Инв. № подл.		Подп. и дата		Взам. инв. №		Инв. № дубл.		Подп. и дата		Кол. на исполн. ТС-626.01.000-											Примечание
Формат	Зона	Лист	Обозначение	Наименование	70	71	72	73	74	75	76	77	78	79							
					<u>Документация</u>																
А3			ТС-626.01.000 СБ	Сборочный чертеж	X	X	X	X	X	X	X	X	X	X	X	X	X				
					<u>Детали</u>																
А4	1		ТС-626.01.001 - 23	Подушка	2	2															
			- 00	Подушка			2	2	2												
			- 02	Подушка						2	2	2									
			- 04	Подушка									2	2							
А4	2		ТС-626.01.002 - 14	Ушко	4	4															
			- 00	Ушко			4	4	4												
			- 01	Ушко						4	4	4									
			- 02	Ушко									4	4							
А4	3		ТС-624.00.001 - 70	Скоба	1																
			- 71	Скоба		1															
			- 72	Скоба			1														
			- 73	Скоба				1													

Лист 20

ТС-626.01.000

Изм. Лист № докум. Подп. Дата

Инв. № подл.		Подп. и дата		Взам. инв. №		Инв. № дубл.		Подп. и дата		Кол. на исполн. ТС-626.01.000-											Примечание
Формат	Зона	Лаз	Обозначение		Наименование		70	71	72	73	74	75	76	77	78	79					
АЧ		3	ТС-624.00.001 - 74		Скоба						1										
			- 75		Скоба							1									
			- 76		Скоба								1								
			- 77		Скоба									1							
			- 78		Скоба										1						
			- 79		Скоба											1					
АЧ		4	ТС-624.00.003 - 64		Ребро		2														
			- 65		Ребро			2													
			- 21		Ребро				2												
			- 22		Ребро					2											
			- 23		Ребро						2										
			- 24		Ребро							2									
			- 25		Ребро								2								
			- 26		Ребро									2							
			- 27		Ребро										2						
			- 28		Ребро											2					

Изм.	Лист	Докум.	Подп.	Дата

ТС-626.01.000

Лист
21

Формат АЧ

Инв. № подл.		Подп. и дата		Взам. инв. №		Инв. № дубл.		Подп. и дата		Кол. на исполн. ТС-626.01.000-											Примечание
Формат	Зона	Лаз	Обозначение		Наименование		70	71	72	73	74	75	76	77	78	79					
АЧ		5	ТС-624.00.001 - 19		Ребро		1														
			- 20		Ребро			1													
			- 00		Ребро				2			2			2						
			- 01		Ребро					2			2				2				
			- 02		Ребро						2			2							

Изм.	Лист	Докум.	Подп.	Дата

ТС-626.01.000

Лист
22

Инв. № подл.		Подп. и дата		Взам. инв. №		Инв. № дубл.		Подп. и дата								
Формат	Зона	Поз.	Обозначение	Наименование	Кол. на исполн. ТС-626.01.000-											Примечание
					80	81	82	83	84	85	86	87	88	89		
					<u>Документация</u>											
A3			ТС-626.01.000 СБ	Сборочный чертеж	X	X	X	X	X	X	X	X	X	X	X	
					<u>Детали</u>											
A3	1		ТС-626.01.001 - 04	Подушка	2											
			- 06	Подушка		2	2	2								
			- 08	Подушка					2	2	2					
			- 10	Подушка									2	2	2	
A4	2		ТС-626.01.002 - 02	Ушко	4											
			- 03	Ушко		4	4	4								
			- 04	Ушко					4	4	4					
			- 05	Ушко									4	4	4	
A4	3		ТС-624.00.001 - 80	Скоба	1											
			- 81	Скоба		1										
			- 82	Скоба			1									
			- 83	Скоба				1								

Изм.	Лист	№ докум.	Подп.	Дата	ТС-626.01.000	Лист
						23

Кол. Иванова

Формат А4

Инв. № подл.		Подп. и дата		Взам. инв. №		Инв. № дубл.		Подп. и дата								
Формат	Зона	Поз.	Обозначение	Наименование	Кол. на исполн. ТС-626.01.000-											Примечание
					80	81	82	83	84	85	86	87	88	89		
A4	3		ТС-624.00.001 - 84	Скоба					1							
			- 85	Скоба						1						
			- 86	Скоба							1					
			- 87	Скоба								1				
			- 88	Скоба									1			
			- 89	Скоба										1		
A4	4		ТС-624.00.003 - 29	Ребро	2											
			- 30	Ребро		2										
			- 31	Ребро			2									
			- 32	Ребро				2								
			- 33	Ребро					2							
			- 34	Ребро						2						
			- 35	Ребро							2					
			- 36	Ребро								2				
			- 37	Ребро									2			
			- 38	Ребро										2		

Изм.	Лист	№ докум.	Подп.	Дата	ТС-626.01.000	Лист
						24

Инв. № подл.		Подп. и дата		Взам. инв. №		Инв. № дубл.		Подп. и дата									
Формат	Зона	Поз.	Обозначение	Наименование	Кол. на исполн. ТС-626.01.000-										Примечание		
					80	81	82	83	84	85	86	87	88	89			
A4		5	ТС-624.00.003 - 02	Ребро	2												
			- 03	Ребро		2			2				2				
			- 04	Ребро			2			2				2			
			- 05	Ребро				2			2				2		

Изм.	Лист	№ докум.	Подп.	Дата

ТС-626.01.000

Лист
25

Формат А4

Инв. № подл.		Подп. и дата		Взам. инв. №		Инв. № дубл.		Подп. и дата									
Формат	Зона	Поз.	Обозначение	Наименование	Кол. на исполн. ТС-626.01.000-										Примечание		
					90	91	92	93	94	95	96	97	98	99			
				<u>Документация</u>													
A3			ТС-626.01.000 СБ	Сборочный чертеж	X	X	X	X	X	X	X	X	X	X	X	X	X
				<u>Детали</u>													
A3		1	ТС-626.01.001 - 12	Подушка	2	2	2										
			- 14	Подушка				2	2	2							
			- 16	Подушка							2	2	2				
			- 18	Подушка												2	
A4		2	ТС-626.01.002 - 06	Ушко	4	4	4										
			- 07	Ушко				4	4	4							
			- 08	Ушко							4	4	4				
			- 09	Ушко												4	
A4		3	ТС-624.00.001 - 90	Скоба	1												
			- 91	Скоба		1											
			- 92	Скоба			1										
			- 93	Скоба				1									

Изм.	Лист	№ докум.	Подп.	Дата

ТС-626.01.000

Лист
26

Инв. № подл.		Подп. и дата		Взам. инв. №		Инв. № дубл.		Подп. и дата												
Формат	Зона	Поз.	Обозначение	Наименование	Кол. на исполн. ТС-626.01.000-											Примечание				
					90	91	92	93	94	95	96	97	98	99						
A4		3	ТС-620.00.001 - 94	Скоба					1											
			- 95	Скоба						1										
			- 96	Скоба							1									
			- 97	Скоба								1								
			- 98	Скоба									1							
			- 99	Скоба												1				
A4		4	ТС-624.00.003 - 39	Ребра	2															
			- 40	Ребра		2														
			- 41	Ребра			2													
			- 42	Ребра				2												
			- 43	Ребра					2											
			- 44	Ребра						2										
			- 45	Ребра							2									
			- 46	Ребра								2								
			- 47	Ребра									2							
			- 48	Ребра												2				

Изм.	Лист	№ докум.	Подп.	Дата
------	------	----------	-------	------

ТС-626.01.000

Лист
27

Кол. Иванов

Формат А4

Инв. № подл.		Подп. и дата		Взам. инв. №		Инв. № дубл.		Подп. и дата												
Формат	Зона	Поз.	Обозначение	Наименование	Кол. на исполн. ТС-626.01.000-											Примечание				
					90	91	92	93	94	95	96	97	98	99						
A4		5	ТС-624.00.003 - 06	Ребра	2			2			2									
			- 07	Ребра		2			2				2							
			- 08	Ребра			2			2					2					
			- 09	Ребра														2		

Изм.	Лист	№ докум.	Подп.	Дата
------	------	----------	-------	------

ТС-626.01.000

Лист
28

Инд. № подл.			Подп. и дата			Взам. инв. №			Инд. № дубл.			Подп. и дата				
Формат	Зона	Лист	Обозначение	Наименование	Кол. на исполн. ТС-626.01.000-										Примечание	
					100	101	102	103	104	105	106	107	108	109		
				<u>Документация</u>												
A3			ТС-626.01.000 СБ	Сборочный чертеж	X	X	X	X	X	X	X	X	X	X	X	
				<u>Детали</u>												
A3	1		ТС-626.01.001 - 18	Подушка	2	2										
			- 19	Подушка			2	2	2							
			- 20	Подушка						2	2	2				
			- 21	Подушка									2	2		
A4	2		ТС-626.01.002 - 09	Ушко	4	4										
			- 10	Ушко			4	4	4							
			- 11	Ушко						4	4	4				
			- 12	Ушко									4	4		
A4	3		ТС-624.00.001 - 100	Скоба	1											
			- 101	Скоба		1										
			- 102	Скоба			1									
			- 103	Скоба				1								

Изм.	Лист	№ докум.	Подп.	Дата	ТС-626.01.000	Лист
						29

Кол. Иванова

Формат А4

Инд. № подл.			Подп. и дата			Взам. инв. №			Инд. № дубл.			Подп. и дата				
Формат	Зона	Лист	Обозначение	Наименование	Кол. на исполн. ТС-626.01.000-										Примечание	
					100	101	102	103	104	105	106	107	108	109		
A4	3		ТС-624.00.001 - 104	Скоба					1							
			- 105	Скоба						1						
			- 106	Скоба							1					
			- 107	Скоба								1				
			- 108	Скоба									1			
			- 109	Скоба											1	
A4	4		ТС-624.00.003 49	Ребро	2											
			50	Ребро		2										
			51	Ребро			2									
			52	Ребро				2								
			53	Ребро					2							
			54	Ребро						2						
			55	Ребро							2					
			56	Ребро								2				
			57	Ребро									2			
			58	Ребро										2		

Изм.	Лист	№ докум.	Подп.	Дата	ТС-626.01.000	Лист
						30

Изм. № подл.		Подп. и дата		Взам. инв. №		Изм. № докум.		Подп. и дата								
Формат	Зона	Поз.	Обозначение	Наименование	Кол. на исполн. ТС-626.01.000-										Примечание	
					100	101	102	103	104	105	106	107	108	109		
A4		5	ТС-624.00.003 - 09	Ребро			2									
			- 10	Ребро	2			2								
			- 11	Ребро		2			2							
			- 12	Ребро						2						
			- 13	Ребро							2					
			- 14	Ребро								2				
			- 15	Ребро									2			
			- 16	Ребро											2	
					ТС-626.01.000										Лист	
					Коп. Иванова										31	
					Формат А4											

Изм. № подл.		Подп. и дата		Взам. инв. №		Изм. № докум.		Подп. и дата								
Формат	Зона	Поз.	Обозначение	Наименование	Кол. на исполн. ТС-626.01.000-										Примечание	
					110	111	112	113	114	115	116	117	118	119		
				<u>Документация</u>												
A3			ТС-626.01.000 СБ	Сборочный чертеж	×	×	×	×	×	×	×	×	×	×	×	×
				<u>Детали</u>												
A3		1	ТС-626.01.001 - 21	Подушка	2											
			- 22	Подушка		2	2	2								
			- 23	Подушка					2	2	2					
			- 24	Подушка								1	1	1		
A4		2	ТС-626.01.002 - 12	Ушко	4											
			- 13	Ушко		4	4	4								
			- 14	Ушко					4	4	4					
			- 15	Ушко								2	2	2		
A4		3	ТС-624.00.001 - 110	Скоба												
			- 111	Скоба												
					ТС-626.01.000										Лист	
					Коп. Иванова										32	
					Формат А4											

Инв. № подл.	Подп. и дата	Взам. инв. №	Инв. № дубл.	Подп. и дата
--------------	--------------	--------------	--------------	--------------

Формат	Зона	Поз.	Обозначение	Наименование	Кол. на исполн. ТС-626.01.000-											Примечание	
					110	111	112	113	114	115	116	117	118	119			
A4	3		ТС-624.00.001 - 112	Скоба			1										
			- 113	Скоба				1									
			- 114	Скоба					1								
			- 115	Скоба						1							
			- 116	Скоба							1						
			- 117	Скоба								1					
			- 118	Скоба									1				
			- 119	Скоба											1		
A4	4		ТС-624.00.003 - 59	Ребро	2												
			- 60	Ребро		2											
			- 61	Ребро			2										
			- 62	Ребро				2									
			- 63	Ребро					2								
			- 64	Ребро						2							
			- 65	Ребро							2						
			- 66	Ребро								2					

Изм.	Лист	№ докум.	Подп.	Дата
			Кол. Иванова	

ТС-626.01.000

Лист
33

Формат А4

Инв. № подл.	Подп. и дата	Взам. инв. №	Инв. № дубл.	Подп. и дата
--------------	--------------	--------------	--------------	--------------

Формат	Зона	Поз.	Обозначение	Наименование	Кол. на исполн. ТС-626.01.000-											Примечание	
					110	111	112	113	114	115	116	117	118	119			
A4	4		ТС-624.00.003 - 67	Ребро										2			
			- 68	Ребро											2		
A4	5		ТС-624.00.003 - 15	Ребро		2											
			- 16	Ребро			2										
			- 17	Ребро	2			2									
			- 18	Ребро					2								
			- 19	Ребро						2							
			- 20	Ребро							2						

Изм.	Лист	№ докум.	Подп.	Дата
			Кол. Иванова	

ТС-626.01.000

Лист
34

Инв. № подл.		Подп. и дата		Взам. инв. №		Инв. № дубл.		Подп. и дата				
Формат	Зона	Поз.	Обозначение	Наименование	Кол. на исполн. ТС-626.01.000-						Примечание	
					120	121	122	123	124	125		
				<u>Документация</u>								
A3			ТС-626.01.000 СБ	Сборочный чертеж	X	X	X	X	X	X		
				<u>Детали</u>								
A3	1		ТС-626.01.001 - 25	Подушка	1	1	1					
			- 26	Подушка				1	1	1		
A4	2		ТС-626.01.002 - 16	Ушко	2	2	2					
			- 17	Ушко				2	2	2		
A4	3		ТС-624.00.001 - 120	Скоба	1							
			- 121	Скоба		1						
			- 122	Скоба			1					
			- 123	Скоба				1				

Изм.	Лист	№ докум.	Подп.	Дата

ТС-626.01.000

Лист
35

Формат А4

Коп. Иванова

Инв. № подл.		Подп. и дата		Взам. инв. №		Инв. № дубл.		Подп. и дата				
Формат	Зона	Поз.	Обозначение	Наименование	Кол. на исполн. ТС-626.01.000-						Примечание	
					120	121	122	123	124	125		
A4	3		ТС-624.00.001 - 124	Скоба					1			
			- 125	Скоба						1		
A4	4		ТС-624.00.003 - 69	Ребро	2							
			- 70	Ребро		2						
			- 71	Ребро			2					
			- 72	Ребро				2				
			- 73	Ребро					2			
			- 74	Ребро						2		

Изм.	Лист	№ докум.	Подп.	Дата

ТС-626.01.000

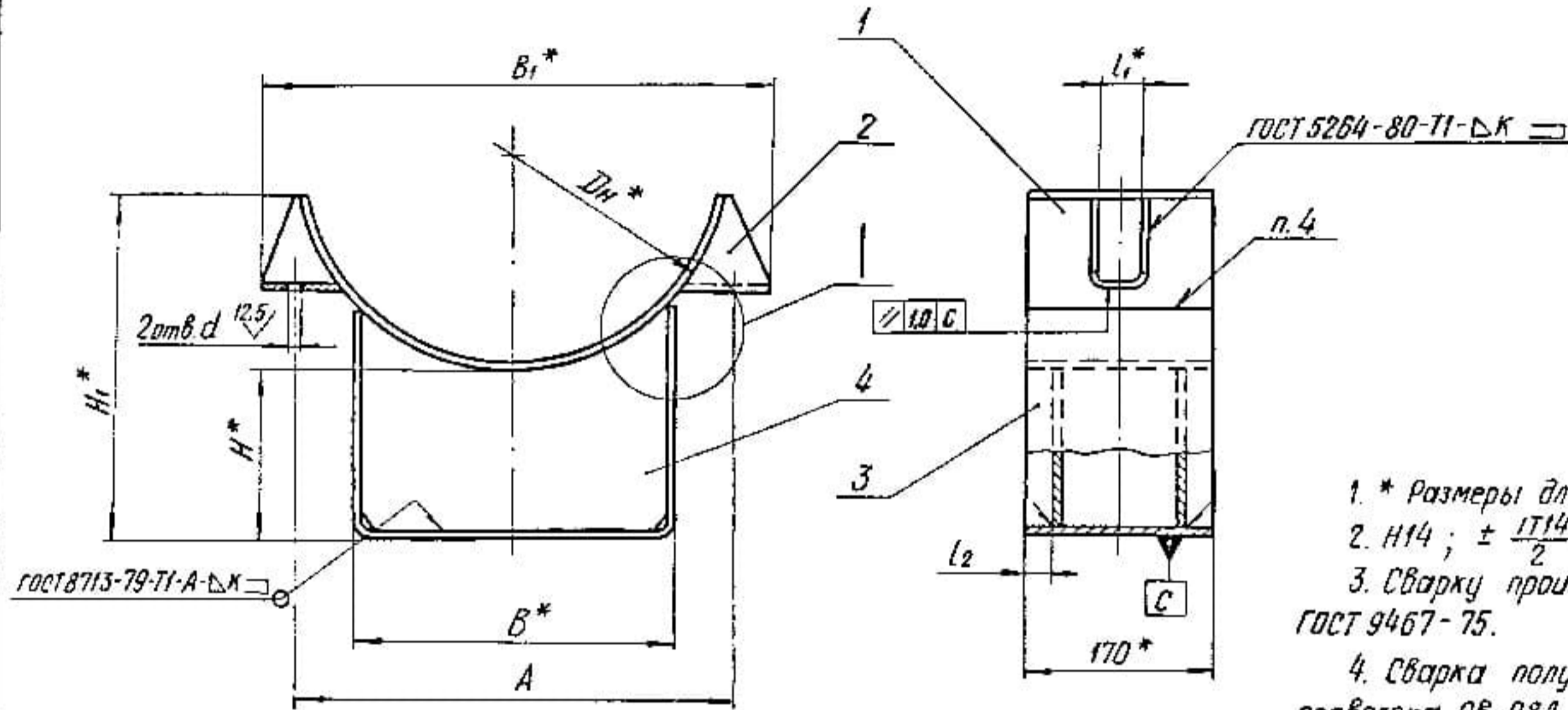
Лист
36

Формат А4

Коп. Иванова

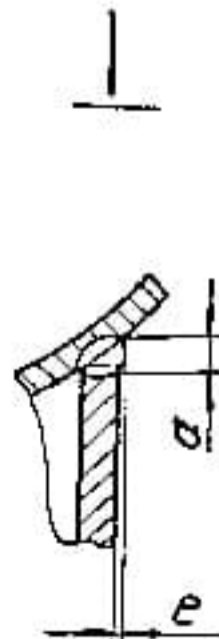
TC-626.01.000 CB

Рис. 1



1. * Размеры для справок.
2. H14 ; $\pm \frac{IT14}{2}$.
3. Сварку производить электродом типа Э42 ГOCT 9467-75.
4. Сварка полуавтоматическая в углекислом газе, проволока СВ-08А, СВ-08АА, СВ-08ГC ГOCT 2246-70.
5. Требования к выполнению сварного шва и контроль сварного шва в соответствии с ТC-623Д.

Таблицу исполнений см. на листах 2...8.



Инд. № дубл. Подп. и дата

Взам инд. № инв № дубл

Подп. и дата

Взам инд. № инв № дубл

Подп. и дата

				TC-626.01.000 CB		
				Лит.	Масса	Масштаб
Изм	Лист	№ докум.	Подп.	Корпус		
Разраб.	Степанова	С.С.	С.С.			
Проф.	Величенко	В.В.	С.С.			
				Лист 1	Листов 8	
				A00T		
				"СЗЭМП"		

Формат А3

Рис. 2

Остальное - см. рис. 1

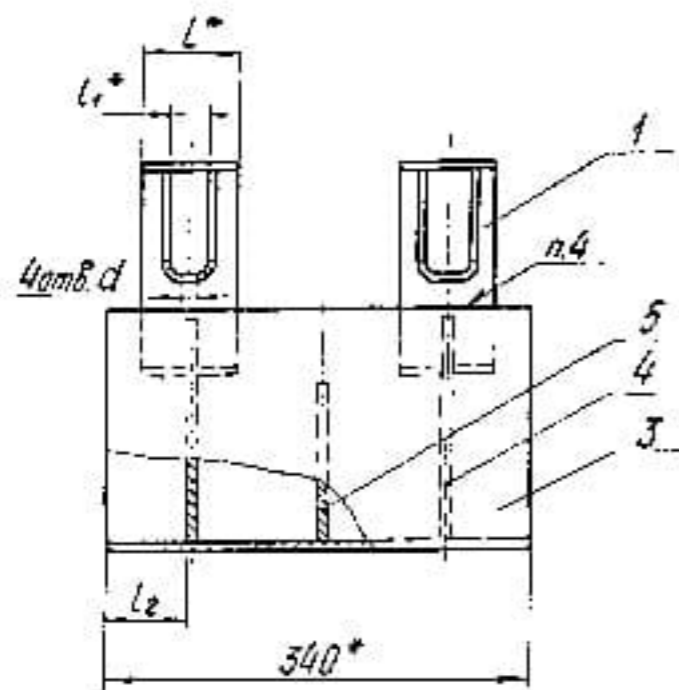
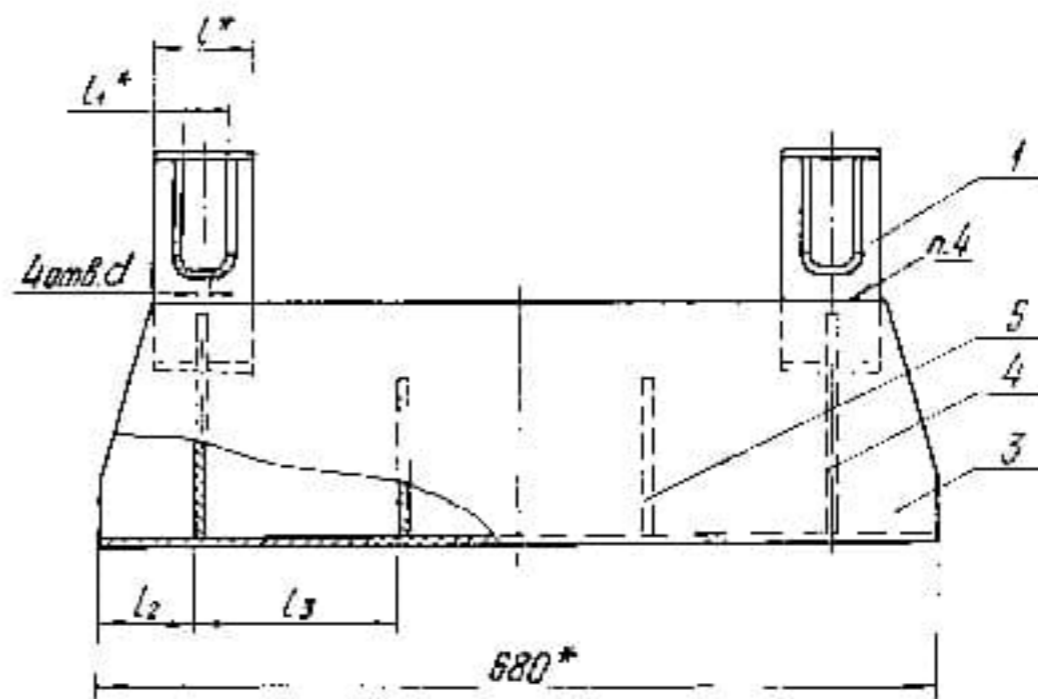


Рис. 3

Остальное - см. рис. 1



Инд. № подл. Подл. и дата. Взам инв. № Инв. № субл. Подл. и дата

Размеры в мм

Обозначение	Рис.	D_H^*	H^*	H_1^*	A	B^*	B_1^*	d	l^*	l_1^*	l_2	l_3	a	e	κ	Масса, кг
TC-626.01.000	1	194	100	165	220		232			30				—		5,0
-001			150	215												6,0
-002			200	265												7,0
-003		219	100	180	248	180	305	18		35			4+1	1+1		5,7
-004			150	230												6,7
-005			200	280												7,6
-006		273	100	185	300		355									6,5
-007			150	235												7,5
-008			200	285												8,4
-009		325	100	220	356		400		—	40	25			—	4+1	9,7
-010			150	270												11,1
-011			200	320												12,5
-012		377	100	236	410	280	475									10,2
-013			150	286												11,6
-014			200	336												13,0
-015		426	100	260	460		520									9,7
-016			150	310												12,2
-017			200	360												13,5
-018		480	100	270	510	380	565			45						19,1
-019			150	320												21,6
-020	200		370	24,1												

Инв. № подл. Подп. и дата. Изм. инв. №. Изм. № докум. Подп. и дата.

Изм. Лист. № докум. Подп. Дата

Обозначение	Рис.	Дн*	H*	H ₁ *	A	B*	B ₁ *	d	l*	l ₁ *	l ₂ *	l ₃ *	a	e	κ	Масса, кг						
TC-626.01.000-021	1	530	100	285	560	380	620	23	—	45	25		7+2	1+1	5+2	19,4						
-022			150	336												21,9						
-023			200	386												24,4						
-024		100	330	21,7																		
-025		630	150	380	660	735	60			24,2												
-026			200	430	26,8																	
-027	2	194	100	165	220		232	80		30						8,1						
-028			150	215												9,8						
-029			200	265												11,6						
-030		219	100	180	248	180	305			18						35	40	—	4+1	1+1	3+1	9,2
-031			150	230																		10,1
-032			200	280																		12,7
-033		273	100	185	300		355	80	60	—	9,7											
-034			150	235								11,5										
-035			200	285								13,2										
-036		325	100	220	356		400			23		40	—	5+1	4+1	14,1						
-037			150	270												16,4						
-038			200	320												18,8						
-039	377	100	236	410		475	23		—		1+1		14,6									
-040		150	286													17,0						
-041		200	336													19,3						

Изм. № табл. Подп. и дата. Взам инв. №. Инв. № докум. Подп. и дата.

Обозначение	Рис.	D_H^*	H^*	H_1^*	A	B^*	B_1^*	d	l^*	l_1^*	l_2^*	l_3^*	a	e	κ	Масса, г
TC-626.01.000-042	2	425	100	260	460	280	520	23	100	40	70		6 ⁺²		4 ⁺¹	16.3
-043			150	320												18.7
-044			200	370												21.0
-045		480	100	270	510	380	620	23	100	45	70		7 ⁺²	1 ⁺¹		28.7
-046			150	355												32.8
-047			200	405												37.1
-048		530	100	286	560	380	620	23	100	45	70		7 ⁺²	1 ⁺¹		29.1
-049			150	365												33.2
-050			200	415												37.4
-051		630	100	330	660	500	925	27	120	60	90		8 ⁺²	2 ⁺¹		34.9
-052			150	410												39.1
-053			200	460												43.3
-054		720	100	365	756	500	925	27	120	60	90		8 ⁺²	2 ⁺¹		47.8
-055			150	460												53.5
-056			200	510												59.0
-057		820	100	410	860	500	925	27	120	60	90		7 ⁺²	3 ⁺¹		49.9
-058			150	515												55.4
-059			200	565												61.1
-060		920	100	445	960	500	1035	34	150	70	70		8 ⁺²	3 ⁺¹		66.3
-061			150	570												73.0
-062	200		620	79.7												

№ подл. Подл. и дата
 Взам инв. № Инв. № инв.
 Подл. и дата

Продолжение

Обозначение	Рис.	D_n^*	H^*	H_1^*	A	B^*	B_1^*	d	l^*	l_1^*	l_2^*	l_3^*	a	e	κ	Масса, кг	
ТС-626.01.000 - 063	2	1020	100	490	1060		1145	34		70			11+2	3+1	8+2	91,8	
-064			150	615												101,0	
-065			200	665												110,0	
-066		1220	100	575	1270	700	1360		150		70	—				97,3	
-067			150	720												106,0	
-068			200	770												115,0	
-069		1420	100	555	1470		1575	40		80			10+2	4	10+2	104,0	
-070			150	825												114,0	
-071			200	875												125,0	
-072		3	194	100	165	220		232			30				0		13,4
-073	150			220	16,4												
-074	200			270	19,5												
-075	219		100	180	248	180	305	18		35		80	80	160	4+1	1+1	14,1
-076			150	230													17,3
-077			200	280													20,3
-078	273		100	185	300		355			40							14,5
-079			150	250													17,5
-080			200	300													20,7
-081	325		100	220	356	280	400	23						5+1	0		21,1
-082		150	270	24,9													
-083		200	320	28,8													

Изм. № п/вкл. Подп. и дата. Вкл. и дата. Вкл. и дата. Подп. и дата.

Изм.	Лист	№ докум.	Подп.	Дата
------	------	----------	-------	------

Обозначение	Рис.	Дн*	H*	H _i *	A	B*	B _i *	d	l	l ₁	l ₂	l ₃	a	e	κ	Масса, кг		
ТС-626.01.000-084	3	377	100	236	410	280	475		80	40	80		5 ⁺¹			21,3		
-085			150	310												25,2		
-086			200	360												29,0		
-087		426		100	260	460		520						6 ⁺²			22,8	
-088				150	310												26,7	
-089				200	370												30,5	
-090		480		100	270	510		565	23	100	45				1 ⁺¹			41,4
-091				150	355													48,0
-092				200	405													54,6
-093		530		100	286	560	380	620				160						41,4
-094				150	365													48,1
-095				200	415													54,7
-096		630		100	330	660		735				100						46,8
-097				150	410													53,4
-098				200	460													60,0
-099		720		100	365	756		835										67,7
-100				150	460													76,6
-101				200	510													85,4
-102		820		100	410	860	500	925	27									69,2
-103				150	515													80,1
-104	200			565	86,9													

Изм. № года Подп. и дата
 Взам. инв. № Инв. № учета Подп. и дата

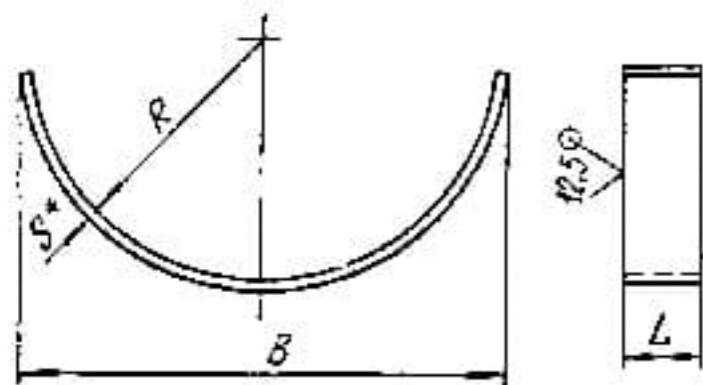
Изм. Лист № докум. Подп. Дата

Обозначение	Рис.	Дн*	H*	H _i *	A	B*	B _i *	d	l	l ₁	l ₂	l ₃	a	e	κ	Масса, кг	
TC-626.01.000 - 105	3	920	100	445	960	500	1035	34	150	70	120	190	8 ⁺²	3 ⁺¹	8 ⁺²	85,4	
-106			150	570												95,5	
-107			200	620												106,0	
-108		1020	100	490	1060	700	1145	40	150	80	150	190	11 ⁺²	4 ⁺¹	10 ⁺²	124,4	
-109			150	615												138,1	
-110			200	665												152,1	
-111		1220	100	575	1270	700	1360	40	150	80	150	190	10	4 ⁺¹	10 ⁺²	128,2	
-112			150	720												142,5	
-113			200	700												156,2	
-114		1420	100	665	1470	700	1575	40	150	80	150	190	10	4 ⁺¹	10 ⁺²	134,7	
-115			150	825												149,8	
-116			200	875												166,5	
-117		1	108	100	135	134	90	170	13	—	30	25	—	5 ⁺²	1 ⁺¹	4 ⁺¹	2,9
-118				150	195												3,7
-119				200	245												4,5
-120			133	100	140	154	110	190	13	—	30	25	—	5 ⁺²	1 ⁺¹	4 ⁺¹	3,4
-121	150			205	4,2												
-122	200			255	5,1												
-123	159		100	152	184	140	222	18	—	30	25	—	5 ⁺²	1 ⁺¹	4 ⁺¹	4,1	
-124			150	213												5,0	
-125			200	263												6,0	

Инв. № посл. Подп. и дата
 Взлм. инв. № Инв. № дубл. Подп. и дата

100 10 929-31

✓(✓)



Продолжение

Обозначение	Для трубопровода, Дн*	R	B	L	S*	Длина развертки*	Масса, кг	
ТС-626.01.001-14	530	268	530	100	8	692	4.35	
-15				170			7.38	
-16	630	318	630	150		836	6.30	
-17				170			8.93	
-18	720	364	720	120		958	7.22	
-19							820	414
-20	920	464	920	150		10	1236	14.50
-21	1020	516	1020				1378	16.20
-22	1220	616	1220				1667	19.60
-23	1420	716	1420				1962	23.10
-24	108	58	116	170	4	126	0.67	
-25	133	71	136			166	0.89	
-26	159	84	164			206	1.10	

Размеры в мм

Обозначение	Для трубопровода, Дн*	R	B	L	S*	Длина развертки*	Масса, кг	
ТС-626.01.001	194	102	200	80	4	256	0.55	
-01				170			1.37	
-02	219	112	228	80		297	1.12	
-03				170			2.05	
-04	273	140	270	80		6	338	1.27
-05				170				2.71
-06	325	166	330	80			434	1.64
-07				170				3.48
-08	377	192	380	80			501	1.89
-09				170				4.01
-10	426	217	430	100	573		2.70	
-11				170			4.60	
-12	480	242	480	100	8		625	3.90
-13				170				6.67

1. * Размеры для справок.

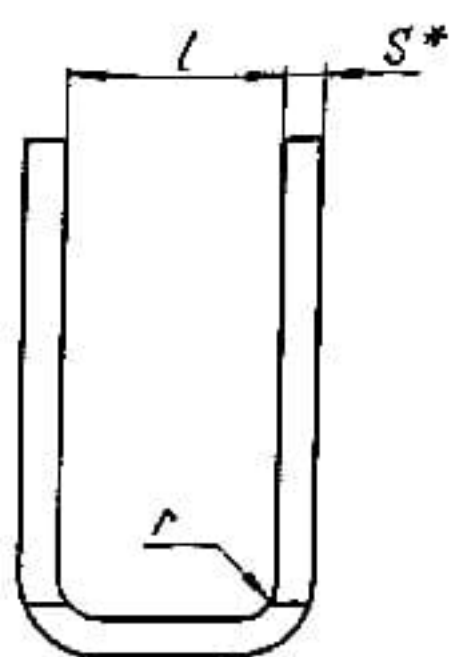
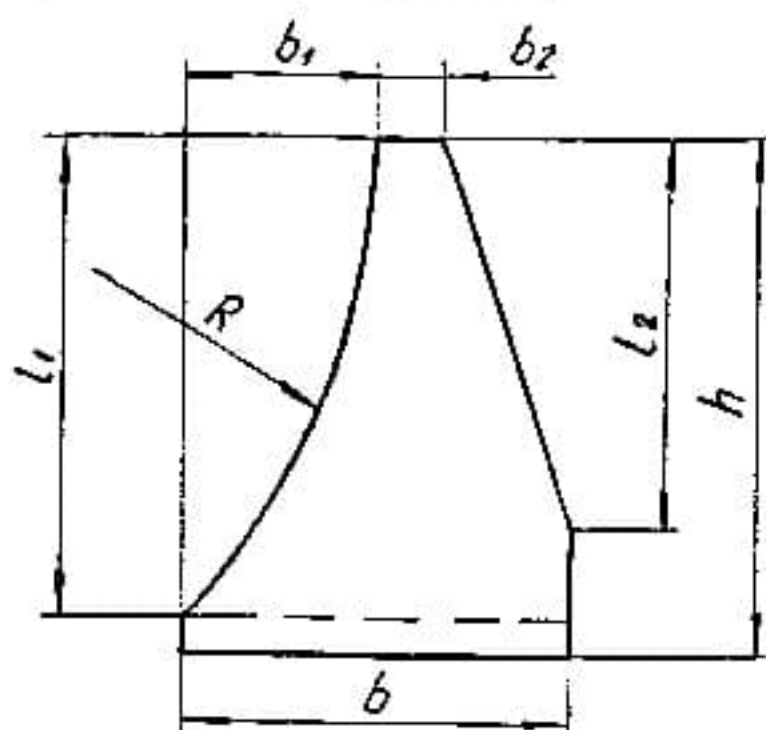
2. h14; ± 1714/2

Инд. № подл. Подп. и дата. Взам инв. № (инв. № докл.). Подп. и дата.

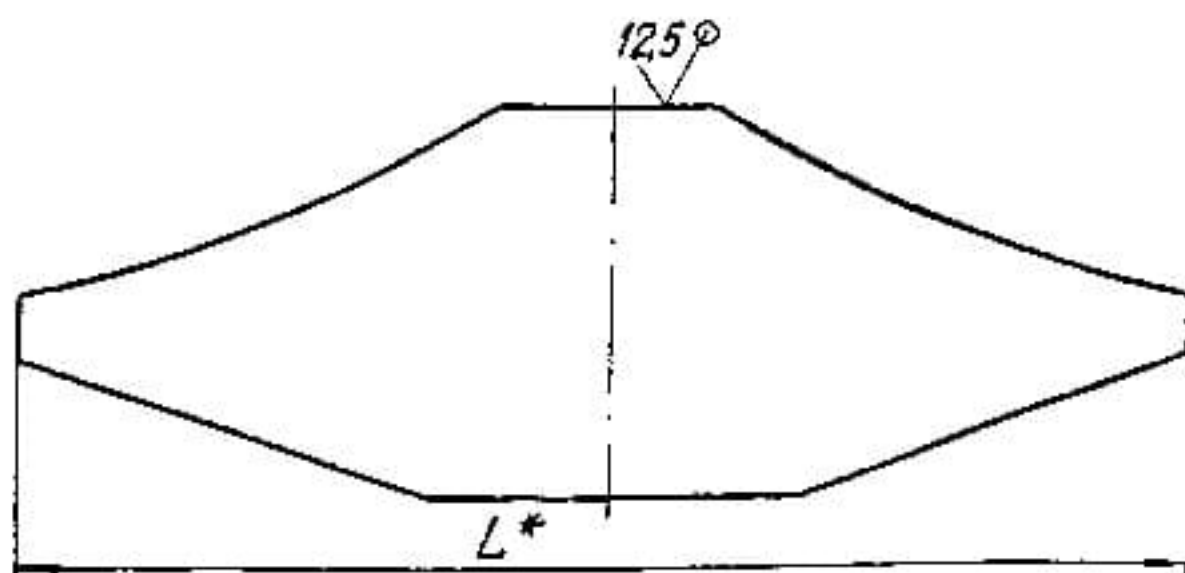
				ТС-626.01.001		
Изм.	Лист	№ док-м.	Подп.	Дата	Лист	Масштаб
Разраб.	Степанова			12.5		
Пров.	Величенко			12.5		
				Подушка		
				Лист Б-ПН-5 ГОСТ 19903-74		
				Ст 5сп5 ГОСТ 14637-60		
				Масштаб 1:1		
				А00Т		
				"СЗМП"		

TC-626.01.002

(✓)A



Развертка



1. Размеры для справок.
2. $h_{14}; H_{14}; \pm \frac{IT_{14}}{2}$.

Таблицу исполнений см. лист 2.

TC-626.01.002

Ушко

Лит. Масса Масштаб

См. табл. —

Лист 1 Листов 2

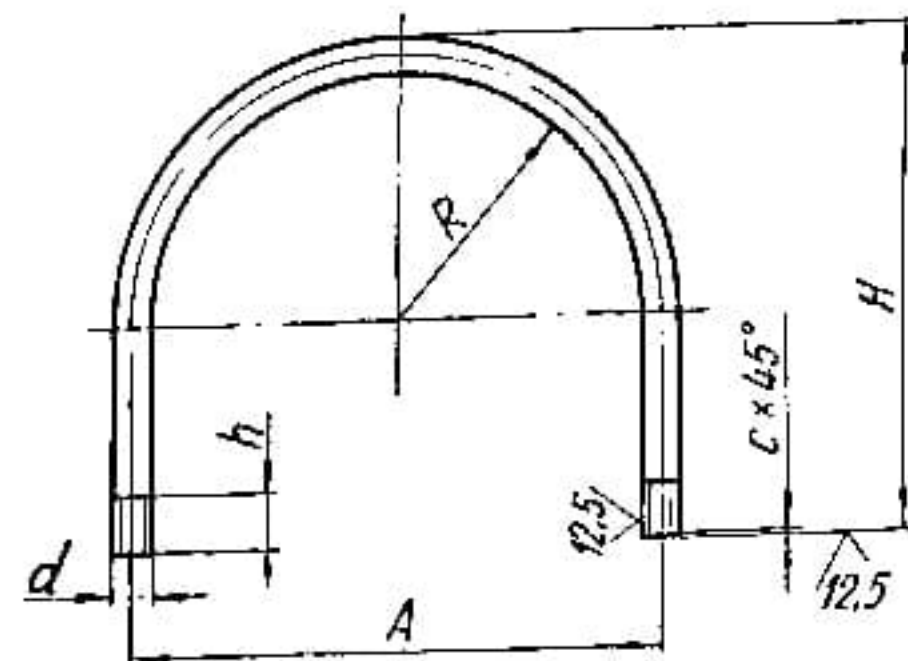
Лист Б-ПН-5 ГОСТ 19903-74
Ст 3 сп 5 ГОСТ 14637-89

АООТ
"СЗЭМП"

Таблица 01

TC-626.00.001

(✓)A



Размеры в мм

Обозначение	Для тру- бопровода, Дн *	R	H	h	A	c	d	Длина разверт- ки *	Масса, кг
TC-626.00.001	108	61	160	30	134	1,5	M12-8g	385	0,34
-01	133	71	180	30	154			439	0,39
-02	159	84	205	40	184	2,0	M16-8g	500	0,79
-03	194	102	230		220			570	0,90
-04	219	116	240		248			605	0,95
-05	273	140	285	50	300	2,5	M20-8g	725	1,14
-06	325	158	345		356			875	2,08
-07	377	195	380		410			975	2,42

1. * Размеры для справок.
2. $h_{14}; \pm \frac{IT_{14}}{2}$.

TC-626.00.001

Хомут

Лит. Масса Масштаб

См. табл. —

Лист Листов 2

Круг d-B-ГОСТ 2590-88
20 ГОСТ 535-88

АООТ
"СЗЭМП"

Таблица 01

Изм. №, дата, Подп. и дата, Взам инв. №, Инв. №, дата, Подп. и дата, Инв. №, дата, Подп. и дата

Изм. №, дата, Подп. и дата, Взам инв. №, Инв. №, дата, Подп. и дата, Инв. №, дата, Подп. и дата

Коп. Ивановой

ТС-626.01.002

Размеры в мм

Обозначение	Для трубопровода, Dн*	R	b	b ₁	b ₂	L*	l	l ₁	l ₂	h	r	S*	Масса, кг
ТС-626.01.003	194	106	40	11	10	104	30	20	20	40	6	4	0,11
-01	219	119	55	24		106	35	34					0,21
-02	273	146	70	28		130	40	44	30	50	8	6	0,33
-03	325	172		20		54		70					0,45
-04	371	198	80	33		170	45	74	50	80	10	8	0,53
-05	426	223		36				72					0,72
-06	480	252		37				290					60
-07	530	278	35	350		1,78							
-08	630	328	110	57		355	70	140	110	150	12	10	2,30
-09	720	374		53									405
-10	820	424	120	68	104	30	20	20	40	6	4	2,83	
-11	920	478		63								10	104
-12	1020	526	130	58	104	30	20	20	40	6	4	4	0,11
-13	1220	626		61									
-14	1420	726	40	54	104	30	20	20	40	6	4	4	0,11
-15	108	62		13									
-16	133	75	40	11	104	30	20	20	40	6	4	4	0,11
-17	159	88											

№ п/подл. Подл. и дата
Взам. инв. № инв. №-буда
Взам. инв. № инв. №-буда
Подл. и дата

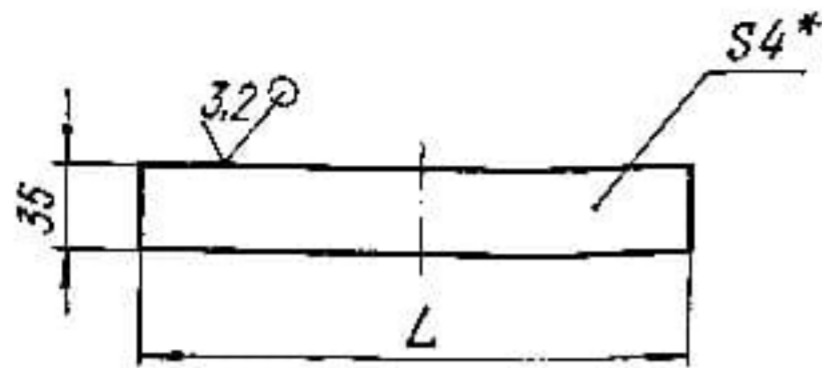
Изм	Лист	№ докум.	Подл	Дата

ТС-626.01.002

Лист
2

TC-626.00.002

(✓) A



Размеры в мм

Обозначение	Для трубопровода Дн	L	Масса, кг
ТС-626.00.002	108	160	0,04
-01	133	200	0,05
-02	159	240	0,06
-03	194	300	0,08
-04	219	340	0,09
-05	273	420	0,11
-06	325	500	0,12
-07	377	580	0,15

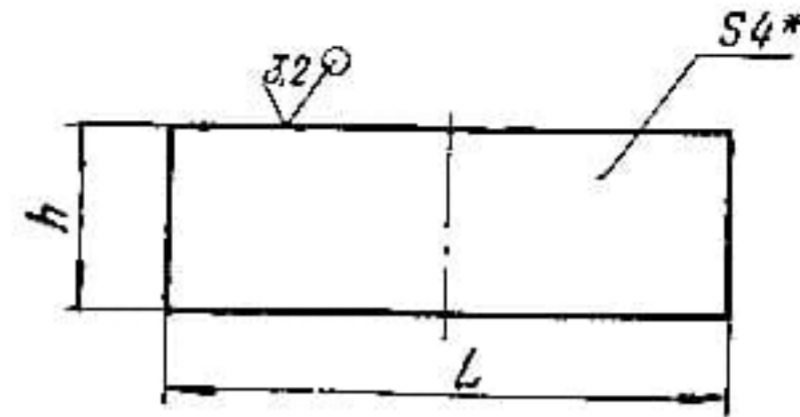
- * Размер для справок.
- h 14

Инв. № подл. Подп. и дата

ТС-626.00.002				
Изм.	Лист	№ докум.	Подп.	Дата
Разраб.		Степанова		12.95
Проф.		Величенко		08.95
Прокладка диэлектрическая				
Лист 1 Листов 2				
А00Т				
"СЗЭМП"				
И.контр.	Паутов			01.95
Утв.	Сурьянников			
Паронит ПОН4*35*L ГОСТ 481-80				

TC-626.00.003

(✓) A



Размеры в мм

Обозначение	Для трубопровода Дн	h	L	Масса, кг
ТС-626.00.003	108	170	160	0,21
-01	133		200	0,27
-02	159		240	0,31
-03	194		300	0,32
-04	219		340	0,36
-05	273		420	0,44
-06	325		500	0,53
-07	377	80	580	0,62
-08	194		300	0,15
-09	219		340	0,17
-10	273		420	0,21
-11	325		500	0,25
-12	377		580	0,29

- * Размер для справок.
- h 14

Инв. № подл. Подп. и дата

ТС-626.00.003				
Изм.	Лист	№ докум.	Подп.	Дата
Разраб.		Степанова		08.95
Проф.		Величенко		08.95
Прокладка диэлектрическая				
Лист Листов 1				
А00Т				
"СЗЭМП"				
И.контр.	Паутов			01.95
Утв.	Сурьянников			
Паронит ПОН4*h*L ГОСТ 481-80				

ТС-626.00.002

Продолжение

Обозначение	Для трубопроводов Дн	L	Масса, кг
ТС-626.00.002-08	426	690	0,17
-09	480	780	0,20
-10	530	860	0,22
-11	530	1010	0,25
-12	720	1160	0,29
-13	820	1300	0,33
-14	920	1470	0,37
-15	1020	1620	0,41
-16	1220	1940	0,49
-17	1420	2250	0,57

ТС-626.00.002

Лист
2

ТС-626.00.001

Продолжение

Обозначение	Для трубопроводов, Дн*	R	H	h	A	c	d	Длина развертки*	Масса, кг
ТС-626.00.001-08	426	220	410	70	460	2,5	20	1050	2,5
-09	480	245	460		510			1170	2,8
-10	530	270	490		560			1270	3,1
-11	630	320	580	100	660	3,0	24	1510	3,6
-12	720	365	620		756			1635	3,8
-13	820	415	700		860	1860	6,6		
-14	920	465	750		960	3,5	30	2020	11,2
-15	1020	515	780		1060			2170	12,1
-16	1220	615	940		1270	4,0	36	2560	20,4
-17	1420	715	1050		1470			2880	23,0

ТС-626.00.001

Лист
2

Инв. № подл.		Подп. и дата		Взам. инв. №		Инв. № дубл.		Подп. и дата								
Формат	Лист	Поз.	Обозначение	Наименование	Кол. на исполн. ТС-627.00.000-									Примечание		
					-	01	02	03	04	05	06	07	08		09	
				<u>Документация</u>												
A3			ТС-627.00.000 СБ	Сборочный чертеж	×	×	×	×	×	×	×	×	×	×	×	
A4			ТС-623 Д	Технические требования	×	×	×	×	×	×	×	×	×	×	×	
				<u>Сборочные единицы</u>												
A4	1		ТС-626.01.000 - 12	Корпус	1											
			- 13	Корпус		1										
			- 14	Корпус			1									
			- 15	Корпус				1								
			- 16	Корпус					1							
			- 17	Корпус						1						
Исполнения: 10...19 см. листы 4...6; 20...29 см. листы 7...9; 30...39 см. листы 10...12; 40...49 см. листы 13...15; 50...59 см. листы 16...18; 60...69 см. листы 19...21; 70...79 см. листы 22...24; 80 см. листы 25...26					ТС-627.00.000					Лит. Лист Листов 1 26		А00Т "СЗЭМП"				
					Опора скользящая бугельная											
					Коп. Иванова							формат А4				

Инв. № подл.		Подп. и дата		Взам. инв. №		Инв. № дубл.		Подп. и дата								
Формат	Лист	Поз.	Обозначение	Наименование	Кол. на исполн. ТС-627.00.000-									Примечание		
					-	01	02	03	04	05	06	07	08		09	
A4	1		ТС-626.01.000 - 18	Корпус						1						
			- 19	Корпус								1				
			- 20	Корпус									1			
			- 21	Корпус										1		
A4	2		ТС-627.01.000	Бугель	1	1	1									
			- 02	Бугель				1	1	1						
			- 04	Бугель							1	1	1			
			- 06	Бугель											1	
				<u>Детали</u>												
	3		ТС-627.00.001	Прокладка	1	1	1									
			- 02	Прокладка				1	1	1						
			- 04	Прокладка							1	1	1			
			- 05	Прокладка											1	
					Коп. Иванова							формат А4				
					ТС-627.00.000					Лит. Лист		2				

Изм. № табл.			Подп. и дата	Взам. инв. №	Инд. № дубл.	Подп. и дата	Кол. на исполн. ТС-627.00.000-											Примечание
Формат	Зона	Поз.	Обозначение	Наименование			-	01	02	03	04	05	06	07	08	09		
A4	4		ТС-627.00.001 - 01	Прокладка			1	1	1									
			- 03	Прокладка						1	1	1						
			- 05	Прокладка									1	1	1			
			- 07	Прокладка													1	
				<u>Стандартные изделия</u>														
	5			Шпильки ГОСТ 22042-76														
				M20-6φ×300.58			2	2	2									
				M20-6φ×380.58						2	2	2						
				M20-6φ×400.58									2	2	2			
				M20-6φ×450.58													2	
	6			Гайка ГОСТ 5915-70														
				M20-7H.5			8	8	8	8	8	8	8	8	8	8	8	

Изм. лист и докум. Подп. Дата
Кол. Иванов

ТС-627.00.000

Лист 3

Формат А4

Изм. № табл.			Подп. и дата	Взам. инв. №	Инд. № дубл.	Подп. и дата	Кол. на исполн. ТС-627.00.000-											Примечание
Формат	Зона	Поз.	Обозначение	Наименование			10	11	12	13	14	15	16	17	18	19		
				<u>Документация</u>														
A3			ТС-627.00.000 СБ	Сборочный чертеж			×	×	×	×	×	×	×	×	×	×	×	
A4			ТС-623 Д	Технические требования			×	×	×	×	×	×	×	×	×	×	×	
				<u>Сборочные единицы</u>														
A4	1		ТС-626.01.000 - 22	Корпус			1											
			- 23	Корпус				1										
			- 24	Корпус					1									
			- 25	Корпус						1								
			- 26	Корпус							1							
			- 39	Корпус								1						
			- 40	Корпус									1					
			- 41	Корпус										1				
			- 42	Корпус												1		

Изм. лист и докум. Подп. Дата
Кол. Иванов

ТС-627.00.000

Лист 4

Формат А4

Инв. № подл.		Подп. и дата		Взам. инв. №		Инв. № дубл.		Подп. и дата											
Формат	Зона	Лист	Обозначение	Наименование	Кол. на исполн. ТС-627.00.000-										Примечание				
					10	11	12	13	14	15	16	17	18	19					
A4	1		ТС-626.01.000 - 43	Корпус														1	
A4	2		ТС-627.01.000 - 08	Бугель	1	1													
			- 10	Бугель			1	1	1										
			ТС-627.01.000	Бугель						2	2	2							
			- 02	Бугель													2	2	
				<u>Детали</u>															
A4	3		ТС-627.00.001 - 07	Прокладка	1	1													
			- 09	Прокладка			1	1	1										
			ТС-627.00.001	Прокладка						4	4	4							
			- 02	Прокладка													4	4	
A4	4		ТС-627.00.001 - 06	Прокладка	1	1													
			- 08	Прокладка			1	1	1										

Инв. № подл. Подп. и дата Взам. инв. № Инв. № дубл. Подп. и дата

ТС-627.00.000

Лист 5

Кол. Иванова

Формат А4

Инв. № подл.		Подп. и дата		Взам. инв. №		Инв. № дубл.		Подп. и дата											
Формат	Зона	Лист	Обозначение	Наименование	Кол. на исполн. ТС-627.00.000-										Примечание				
					10	11	12	13	14	15	16	17	18	19					
				<u>Стандартные изделия</u>															
	5		Шпильки ГОСТ 22042-76																
			M20-6φ × 450.58	2	2														
			M24-6φ × 480.58			2	2	2											
			M20-6φ × 300.58						4	4	4								
			M20-6φ × 380.58														4	4	
	6		Гайки ГОСТ 5915-70																
			M20-7H.5	8	8				16	16	16	16	16						
			M24-7H.5			8	8	8											

Инв. № подл. Подп. и дата Взам. инв. № Инв. № дубл. Подп. и дата

ТС-627.00.000

Лист 6

Кол. Иванова

Формат А4

Инв. № подл.			Подп. и дата		Взам. инв. №		Инв. № подл.		Подп. и дата												
Формат	Зона	Лист	Обозначение	Наименование	Кол. на исполн. ТС-627.00.000-							Примечание									
					20	21	22	23	24	25	26		27	28	29						
				<u>Документация</u>																	
A3			ТС-627.00.000 СБ	Сборочный чертеж																	
A4			ТС-623 Д	Технические требования																	
				<u>Сборочные единицы</u>																	
A4	1		ТС-626.01.000 - 44	Корпус	1																
			- 45	Корпус		1															
			- 46	Корпус			1														
			- 47	Корпус				1													
			- 48	Корпус					1												
			- 49	Корпус						1											
			- 50	Корпус							1										
			- 51	Корпус								1									
			- 52	Корпус									1								

Изм.	Лист	№ докум.	Подп.	Дата	

ТС-627.00.000

Лист
7

Кол. Иванова

Формат А4

Инв. № подл.			Подп. и дата		Взам. инв. №		Инв. № подл.		Подп. и дата													
Формат	Зона	Лист	Обозначение	Наименование	Кол. на исполн. ТС-627.00.000-							Примечание										
					20	21	22	23	24	25	26		27	28	29							
A4	1		ТС-626.01.000 - 53	Корпус																		
A4	2		ТС-627.01.000 - 02	Бугель	2																	
			- 04	Бугель		2	2	2														
			- 06	Бугель					2	2	2											
			- 08	Бугель								2	2	2								
				<u>Детали</u>																		
A4	3		ТС-627.00.001 - 02	Прокладка	4																	
			- 04	Прокладка		4	4	4														
			- 06	Прокладка					4	4	4											
			- 08	Прокладка								4	4	4								

Изм.	Лист	№ докум.	Подп.	Дата	

ТС-627.00.000

Лист
8

Кол. Иванова

Формат А4

Инв. № подл.			подл. и дата		взам. инв. №		инв. № дубл.		подл. и дата		Кол. на исполн. ТС-627.00.000-											Примечание					
Формат	Зона	Лист	Обозначение	Наименование	20	21	22	23	24	25	26	27	28	29													
																<u>Стандартные изделия</u>											
																Шпильки ГОСТ 22042-76											
																М20-6φ × 380.58											4
																М20-6φ × 400.58											4
																М20-6φ × 450.58											4
																М24-6φ × 480.58											4
																Гайки ГОСТ 5915-70											
																М20-7Н.5											16
																М24-7Н.5											16

Изм. _____
 № докум. _____
 Подп. _____
 Дата _____
 Кол. экземпляров _____

ТС-627.00.000

Лист
9

Формат А4

Инв. № подл.			подл. и дата		взам. инв. №		инв. № дубл.		подл. и дата		Кол. на исполн. ТС-627.00.000-											Примечание					
Формат	Зона	Лист	Обозначение	Наименование	30	31	32	33	34	35	36	37	38	39													
																<u>Документация</u>											
																ТС-627.00.000 СБ											Сборочный чертеж
																ТС-623 Д											Технические требования
																<u>Сборочные единицы</u>											
																ТС-626.01.000 -54											Корпус
																-55											Корпус
																-56											Корпус
																-57											Корпус
																-58											Корпус
																-59											Корпус
																-60											Корпус
																-61											Корпус
																-62											Корпус

Изм. _____
 № докум. _____
 Подп. _____
 Дата _____
 Кол. экземпляров _____

ТС-627.00.000

Лист
10

Формат А4

Инв. № подл.		Подп. и дата		Взам. инв. №		Инв. № подл.		Подп. и дата		Кол. на исполн. ТС-627.00.000-											Примечание
Формат	Зона	Лист	Обозначение	Наименование			30	31	32	33	34	35	36	37	38	39					
А4	1		ТС-626.01.000 - 63	Корпус												1					
А4	2		ТС-627.01.000 - 10	Бугель			2	2	2												
			- 11	Бугель						2	2	2									
			- 12	Бугель								2	2	2							
			- 13	Бугель												2					
				<u>Детали</u>																	
А4	3		ТС-627.00.001 - 10	Прокладка			4	4	4												
			- 11	Прокладка						4	4	4									
			- 12	Прокладка								4	4	4							
			- 13	Прокладка												4					
				<u>Стандартные изделия</u>																	
	5			Шпильки ГОСТ 22042-76																	
				М24-6φ × 480.58			4	4	4	4	4	4									
				М30-6φ × 480.58									4	4	4	4					

Изм. Лист № докум. Подп. Дата
Кол. Иванов

ТС-627.00.000

Лист 11

Формат А4

Инв. № подл.		Подп. и дата		Взам. инв. №		Инв. № подл.		Подп. и дата		Кол. на исполн. ТС-627.00.000-											Примечание
Формат	Зона	Лист	Обозначение	Наименование			30	31	32	33	34	35	36	37	38	39					
		6		Гайки ГОСТ 5915-70																	
				М24-7Н.5			16	16	16	16	16	16									
				М30-7Н.5									16	16	16	16					

Изм. Лист № докум. Подп. Дата

ТС-627.00.000

Лист 12

Инв. № подл.		Подп. и дата		Взам. инв. №		Инв. № подл.		Подп. и дата									
Формат	Лист	Лист	Обозначение	Наименование	Кол. на исполн. ТС-627.00.000-										Примечание		
					40	41	42	43	44	45	46	47	48	49			
				Документация													
A3			ТС-627.00.000 СБ	Сборочный чертеж	×	×	×	×	×	×	×	×	×	×	×	×	
A4			ТС-623 Д	Технические требования	×	×	×	×	×	×	×	×	×	×	×	×	
				Сборочные единицы													
A4	1		ТС-626.01.000 - 64	Корпус	1												
			- 65	Корпус		1											
			- 66	Корпус			1										
			- 67	Корпус				1									
			- 68	Корпус					1								
			- 69	Корпус						1							
			- 70	Корпус							1						
			- 71	Корпус								1					
			- 84	Корпус									1				

Кол. № 627.00.000

Лист 13

Формат А4

Кол. № 627.00.000

Инв. № подл.		Подп. и дата		Взам. инв. №		Инв. № подл.		Подп. и дата									
Формат	Лист	Лист	Обозначение	Наименование	Кол. на исполн. ТС-627.00.000-										Примечание		
					40	41	42	43	44	45	46	47	48	49			
A4	1		ТС-626.01.000 - 85	Корпус													1
A4	2		ТС-627.01.000	Бугель												2	2
			- 13	Бугель	2	2											
			- 14	Бугель			2	2	2								
			- 15	Бугель						2	2	2					
				Детали													
A4	3		ТС-627.00.001	Прокладка											4	4	
			- 13	Прокладка	4	4											
			- 14	Прокладка			4	4	4								
			- 15	Прокладка						4	4	4					

Кол. № 627.00.000

Лист 14

Кол. № 627.00.000

Инв. № подл.		Подп. и дата		Взам. инв. №		Инв. № подл.		Подп. и дата									
Формат	Зона	Лист	Обозначение	Наименование	Кол. на исполн. ТС-627.00.000-										Примечание		
					40	41	42	43	44	45	46	47	48	49			
				Стандартные изделия													
		5		Шпильки ГОСТ 22042-76													
				M20-64 x 300.58											4	4	
				M30-64 x 500.58	4	4											
				M36-64 x 500.58			4	4	4	4	4	4					
		6		Гайки ГОСТ 5915-70													
				M20-7H.5											15	15	
				M30-7H.5	15	15											
				M36-7H.5			15	15	15	15	15	15					

Изм. Лист № докум. Подп. Дата
Кол. экземпляров

ТС-627.00.000

Лист
15

Формат А4

Инв. № подл.		Подп. и дата		Взам. инв. №		Инв. № подл.		Подп. и дата									
Формат	Зона	Лист	Обозначение	Наименование	Кол. на исполн. ТС-627.00.000-										Примечание		
					50	51	52	53	54	55	56	57	58	59			
				Документация													
A3			ТС-627.00.000 СБ	Сборочный чертеж	×	×	×	×	×	×	×	×	×	×	×	×	×
A4			ТС-623 Д	Технические требования	×	×	×	×	×	×	×	×	×	×	×	×	×
				Сборочные единицы													
A4	1		ТС-626.01.000 -86	Корпус	1												
			-87	Корпус		1											
			-88	Корпус			1										
			-89	Корпус				1									
			-90	Корпус					1								
			-91	Корпус						1							
			-92	Корпус							1						
			-93	Корпус								1					
			-94	Корпус									1				

Изм. Лист № докум. Подп. Дата

ТС-627.00.000

Лист
16

Инд. и подл.			Подп. и дата			Взам. инв. и			Инд. и дубл.			Подп. и дата					
Формат	Зона	Лист	Обозначение	Наименование	Кол. на исполн. ТС-627.00.000-											Примечание	
					50	51	52	53	54	55	56	57	58	59			
А4		1	ТС-626.01.000 - 95	Корпус													1
А4		2	ТС-627.01.000	Бугель	2												
			- 02	Бугель		2	2	2									
			- 04	Бугель					2	2	2						
			- 06	Бугель								2	2	2			
				<u>Детали</u>													
А4		3	ТС-627.00.001	Прокладка	4												
			- 02	Прокладка		4	4	4									
			- 04	Прокладка					4	4	4						
			- 06	Прокладка								4	4	4			

Изм.	Лист	№ докум.	Подп.	Дата	ТС-627.00.000	Лист
						17

Коп. Иванов

Формат А4

Инд. и подл.			Подп. и дата			Взам. инв. и			Инд. и дубл.			Подп. и дата					
Формат	Зона	Лист	Обозначение	Наименование	Кол. на исполн. ТС-627.00.000-											Примечание	
					50	51	52	53	54	55	56	57	58	59			
				<u>Стандартные изделия</u>													
		5		Шпильки ГОСТ 22042-76													
				M20-6φ×300.58	4												
				M20-6φ×380.58		4	4	4									
				M20-6φ×400.58					4	4	4						
				M20-6φ×450.58								4	4	4			
		6		Гайки ГОСТ 5915-70													
				M20-7H.5	16	16	16	16	16	16	16	16	16	16	16	16	16

Изм.	Лист	№ докум.	Подп.	Дата	ТС-627.00.000	Лист
						18

Коп. Иванов

Формат А4

Инв. и подл.			Подл. и дата	Взм. инв. и	Инв. и подл.	Подл. и дата	Кол. на исполн. ТС-627.00.000-											Примечание
Формат	Зона	Поз.	Обозначение	Наименование	60	61	62	63	64	65	66	67	68	69				
				<u>Документация</u>														
A3			ТС-627.00.000 СБ	Сборочный чертёж														
A4			ТС-623 Д	Технические требования														
				<u>Сборочные единицы</u>														
A4	1		ТС-626.01.000 - 96	Корпус	1													
			- 97	Корпус		1												
			- 98	Корпус			1											
			- 99	Корпус				1										
			-100	Корпус					1									
			-101	Корпус						1								
			-102	Корпус							1							
			-103	Корпус								1						
			-104	Корпус									1					
														Лист				
														ТС-627.00.000	19			
														Кол. Иванов	Формат А4			

Инв. и подл.			Подл. и дата	Взм. инв. и	Инв. и подл.	Подл. и дата	Кол. на исполн. ТС-627.00.000-											Примечание
Формат	Зона	Поз.	Обозначение	Наименование	60	61	62	63	64	65	66	67	68	69				
A4	1		ТС-626.01.000 - 105	Корпус											1			
A4	2		ТС-627.01.000 - 08	Бугель	2	2	2											
			- 10	Бугель				2	2	2								
			- 11	Бугель							2	2	2					
			- 12	Бугель											2			
				<u>Детали</u>														
A3	3		ТС-627.00.001 - 08	Прокладка	4	4	4											
			- 10	Прокладка				4	4	4								
			- 11	Прокладка							4	4	4					
			- 12	Прокладка											4			
														Лист				
														ТС-627.00.000	20			
														Кол. Иванов	Формат А4			

Инв. № подл.			Подп. и дата			Взам. инв. №			Инв. № подл.			Подп. и дата					
Формат	Зона	Лист	Обозначение	Наименование	Кол. на исполн. ТС-627.00.000-										Примечание		
					60	61	62	63	64	65	66	67	68	69			
				Стандартные изделия													
		5		Шпильки ГОСТ 22042-76													
				M24-6φ × 480.58	4	4	4	4	4	4	4	4	4	4			
				M30-6φ × 500.58												4	
		6		Гайки ГОСТ 5915-70													
				M24-7H.5	16	16	16	16	16	16	16	16	16	16			
				M30-7H.5												16	

Изм.	Лист	Исх.	Подп.	Дата
------	------	------	-------	------

ТС-627.00.000

Лист
21

Коп. ИВАНОВ

Формат А4

Инв. № подл.			Подп. и дата			Взам. инв. №			Инв. № подл.			Подп. и дата					
Формат	Зона	Лист	Обозначение	Наименование	Кол. на исполн. ТС-627.00.000-										Примечание		
					70	71	72	73	74	75	76	77	78	79			
				Документация													
A3			ТС-627.00.000 СБ	Сборочный чертеж													
				Сборочные единицы													
A4	1		ТС-626.01.000 - 106	Корпус	1												
			- 107	Корпус		1											
			- 108	Корпус			1										
			- 109	Корпус				1									
			- 110	Корпус					1								
			- 111	Корпус						1							
			- 112	Корпус							1						
			- 113	Корпус								1					
			- 114	Корпус									1				
			- 115	Корпус											1		

Изм.	Лист	Исх.	Подп.	Дата
------	------	------	-------	------

ТС-627.00.000

Лист
22

Коп. ИВАНОВ

Формат А4

Инв. № подл.		Подп. и дата		Взам. инв. №		Инв. № вкл.		Подп. и дата										
Формат	Зона	Поз.	Обозначение	Наименование	Кол. на исполн. ТС-627.00.000-										Примечание			
					70	71	72	73	74	75	76	77	78	79				
А4	2		ТС-627.01.000 - 12	Бугель	2	2												
			- 13	Бугель			2	2	2									
			- 14	Бугель						2	2	2						
			- 15	Бугель										2	2			
			<u>Детали</u>															
А3	3		ТС-627.00.001 - 12	Прокладка	4	4												
			- 13	Прокладка			4	4	4									
			- 14	Прокладка						4	4	4						
			- 15	Прокладка										4	4			

					ТС-627.00.000										Лист
															23
Изм.	Лист	№ докум.	Подп.	Дата											Формат А4
Кол. издана															

Инв. № подл.		Подп. и дата		Взам. инв. №		Инв. № вкл.		Подп. и дата									
Формат	Зона	Поз.	Обозначение	Наименование	Кол. на исполн. ТС-627.00.000-										Примечание		
					70	71	72	73	74	75	76	77	78	79			
			<u>Стандартные изделия</u>														
		5	Шпильки ГОСТ 22042-76														
			М30 - 6φ × 500.58	4	4	4	4	4									
			М36 - 6φ × 500.58						4	4	4	4	4				
		6	Гайки ГОСТ 5915-70														
			М30 - 7Н.5	16	16	16	16	16									
			М36 - 7Н.5						16	16	16	16	16				

					ТС-627.00.000										Лист
															24
Изм.	Лист	№ докум.	Подп.	Дата											

Инв. № подл.		Подп. и дата		Взам. инв. №		Инв. № дубл.		Подп. и дата			
Формат	Лист	№ докум.	Подп.	Дата	Кол. на исполн.	ТС-627.00.000-				Примечание	
Зона	Поз.	Обозначение	Наименование			80					
			<u>Документация</u>								
A3		ТС-627.00.000 СБ	Сборочный чертеж			×					
A4		ТС-623 Д	Технические требования			×					
			<u>Сборочные единицы</u>								
A4	1	ТС-626.01.000 - 116	Корпус			1					
A4	2	ТС-627.01.000 - 15	Бугель			2					
			<u>Детали</u>								
A4	3	ТС-627.00.001	Прокладка			4					

Инв. № подл.	Подп. и дата	Взам. инв. №	Инв. № дубл.	Подп. и дата
--------------	--------------	--------------	--------------	--------------

ТС-627.00.000

Лист
25

Кол. Иванов

Формат А4

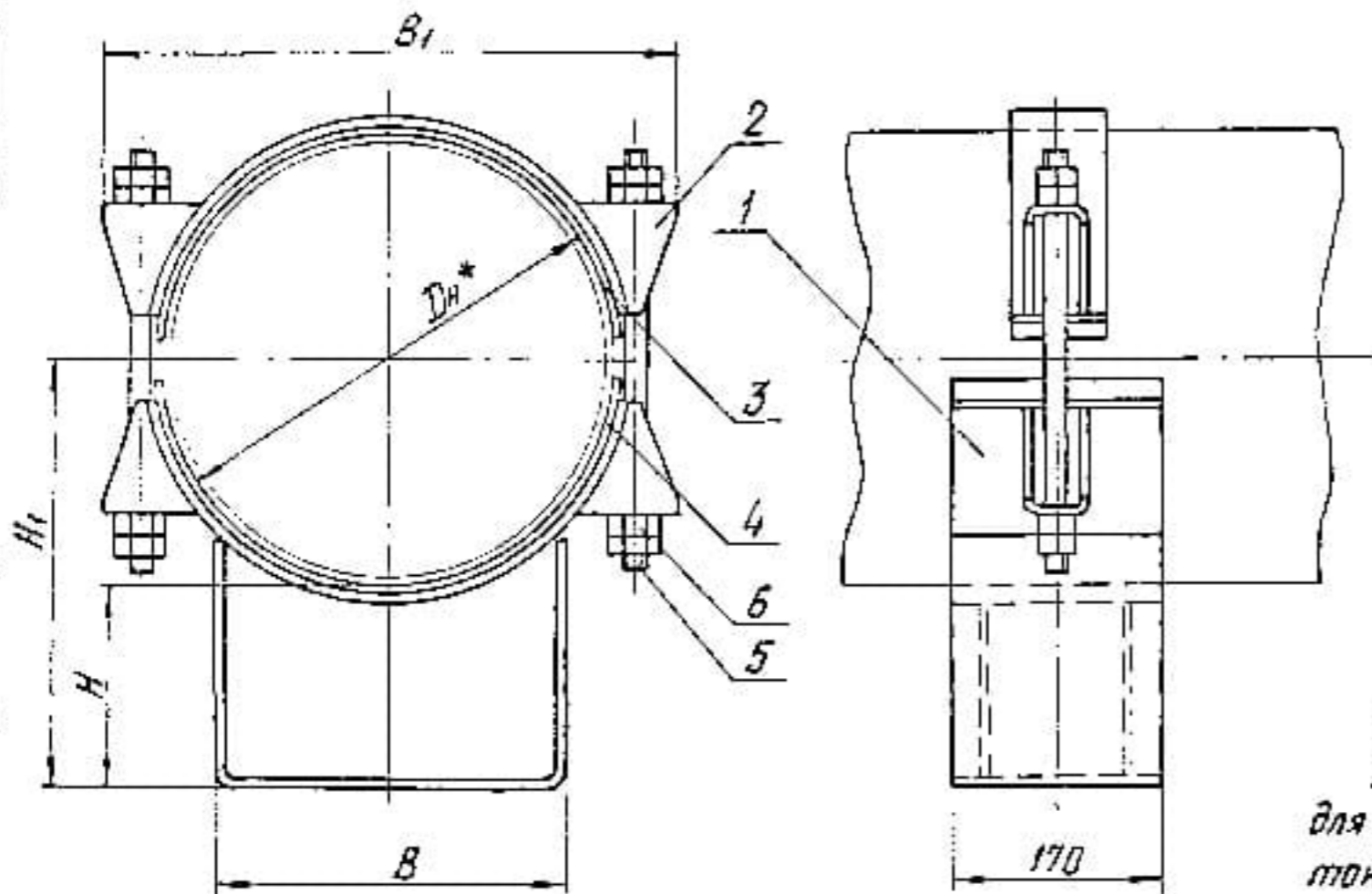
Инв. № подл.		Подп. и дата		Взам. инв. №		Инв. № дубл.		Подп. и дата			
Формат	Лист	№ докум.	Подп.	Дата	Кол. на исполн.	ТС-627.00.000-				Примечание	
Зона	Поз.	Обозначение	Наименование			80					
			<u>Стандартные изделия</u>								
	5		Шпилька ГОСТ 22042-76 М36-Б9 × 500.58			4					
	6		Гайка ГОСТ 5915-70 М36-7Н.5			16					

Инв. № подл.	Подп. и дата	Взам. инв. №	Инв. № дубл.	Подп. и дата
--------------	--------------	--------------	--------------	--------------

ТС-627.00.000

Лист
26

Рис. 1



1. Размеры для справок.
2. Прокладку электрическую поз. 3, 4 применять для электроизоляции трубопровода от блуждающих токов.
3. Остальные требования по ТС-623Д.

Таблицу исполнений см. на листах 3 и 4

				ТС-627.00.000СБ				
Изм.	Лист	И в акум.	Подп.	Дата	Опора скользящая бугельная	Лит.	Масштаб	Масштаб
Разраб.	Степанова	Сидорова	Сидорова	01.01.01		СМ.	—	
Провер.	Вештченко	Сидорова	Сидорова	01.01.01		табл.	—	
					Лист 1		Листов 4	
					АООТ "СЗЭМП"			
И.контр.	Сидорова	Сидорова	Сидорова	01.01.01				
Утв.	Сидорова	Сидорова	Сидорова	01.01.01				

Инв. № подл. Подп. и дата. Взам. инв. № Инв. № подл. Подп. и дата

Рис. 2
Остальное - см. рис. 1

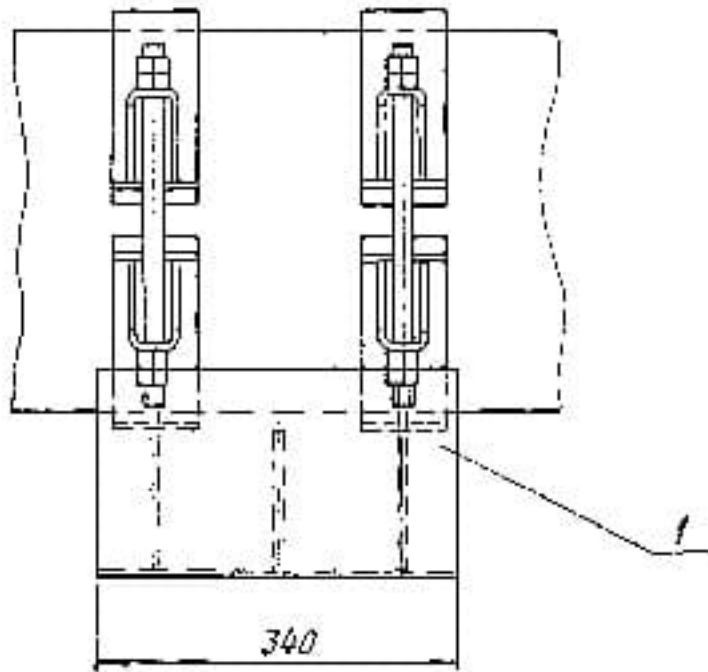
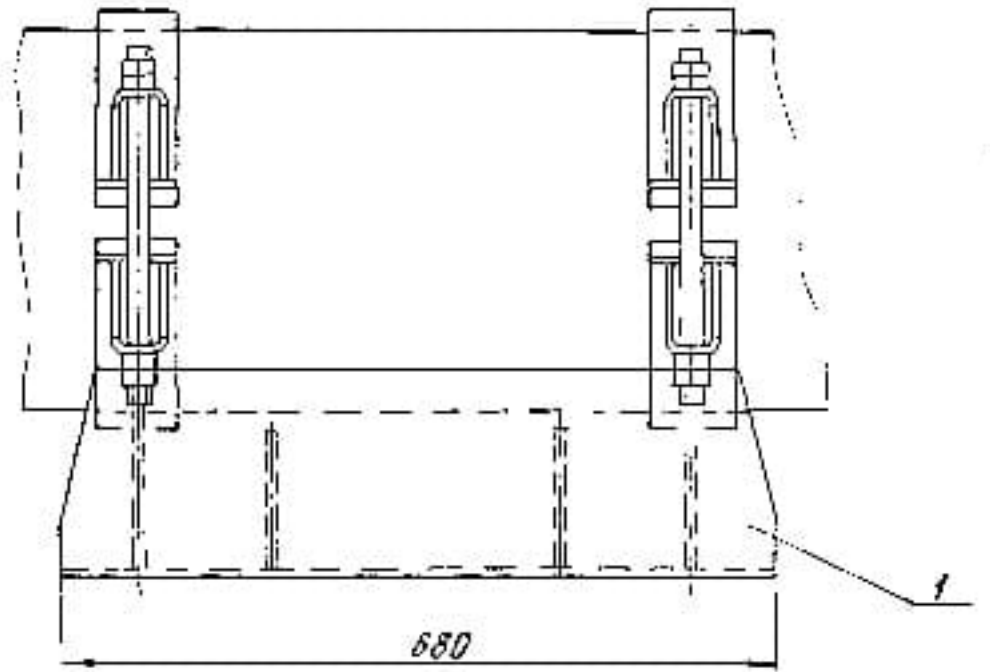


Рис. 3
Остальное - см. рис. 1



Исполн. и дата
 Провер. и дата
 Конструктор
 Изм. и дата
 Провер. и дата
 Исполн. и дата

Изм.	Вып.	И. дата	Прош.	Дата

Размеры в мм

Обозначение	Рис.	Дн*	Наибольшая вертикальная нагрузка, кН (кгс)	H	H ₁	B	B ₁	Масса, кг	
TC-627.00.000	1	377	70 (7000)	100	292	280	485	15	
-01				150	342			16	
-02				200	392			17	
-03				100	318			15	
-04				150	358			18	
-05		200	418	19					
-06		480	125 (12500)	100	345	380	600	26	
-07				150	395			29	
-08				200	445			32	
-09				100	370			27	
-10		530	125 (12500)	150	420	380	650	30	
-11				200	470			32	
-12				100	420			34	
-13		630	125 (12500)	150	470	380	745	36	
-14				200	520			39	
-15		2	377	70 (7000)	100	292	280	485	22
-16					150	342			25
-17					200	392			27
-18					100	318			26
-19	150				358	29			

Продолжение

Обозначение	Рис.	Дн*	Наибольшая вертикальная нагрузка, кН (кгс)	H	H ₁	B	B ₁	Масса, кг
TC-627.00.000-20	2	426	70 (7000)	200	418	280	540	31
-21		480	70 (7000)	100	345	280	600	42
-22				150	395			46
-23				200	445			51
-24		530	125 (12500)	100	370	380	650	48
-25				150	420			52
-26		630	125 (12500)	200	470	380	745	56
-27				100	420			59
-28				150	470			63
-29				200	520			66
-30		720	125 (12500)	100	465	380	860	73
-31				150	515			79
-32				200	565			84
-33		820	220 (22000)	100	515	500	960	80
-34				150	565			86
-35		920	360 (36000)	200	615	500	1010	91
-36				100	565			113
-37				150	615			119
-38				200	665			126

И.В. Нлоди. Подп. и дата. Взам. инв. №. Инв. № инв. Подп. и дата.

Изм. Лист. В докум. Подп. Дата.

Продолжение

Обозначение	Рис.	Ди*	Наибольшая вертикальная нагрузка, кН (кгс)	H	H ₁	B	B ₁	Масса, кг	
TC-627.00.000-39	2	1020	360 (36000)	100	615	700	1380	142	
-40				150	665			1185	151
-41				200	715			160	
-42		1220	480 (48000)	100	765			161	
-43				150	815			163	
-44				200	865			178	
-45		1420	600 (60000)	100	915			180	
-46				150	965			190	
-47				200	1015			201	
-48		3	377	70 (7000)	100			292	280
-49	150				342	33			
-50	200				392	36			
-51	426		100		318	34			
-52					150	368	37		
-53					200	418	41		
-54	480		125 (12500)		100	345	55		
-55					150	395	60		
-56					200	445	68		
-57	530		100		370	60			
-58		150		420	67				
-59		200		470	73				

Продолжение

Обозначение	Рис.	Ди*	Наибольшая вертикальная нагрузка, кН (кгс)	H	H ₁	B	B ₁	Масса, кг		
TC-627.00.000-60	3	630	125 (12500)	100	420	500	860	71		
-61				150	470			745	77	
-62				200	520			84		
-63		720	220 (22000)	100	465			93		
-64				150	515			102		
-65				200	565			111		
-66		820	100	515	100					
-67				150	565			500	960	110
-68				200	615			117		
-69		920	100	565	131					
-70	150			615	1070	142				
-71	200			665	152					
-72	1020	360 (36000)	100	615	175					
-73			150	665	1185	188				
-74			200	715	203					
-75	1220	480 (48000)	100	715	192					
-76			150	765	700	1380	206			
-77			200	815	220					
-78	1420	500 (60000)	100	815	211					
-79			150	865	1590	226				
-80			200	915	243					

Исполн. Подп. и дата
Взам. инж. Подп. и дата
Инж. И.И.И.

Изм. Лист. Индокум. Подп. Дата

Инв. № подл.		Подп. и дата		Взам. инв. №		Инв. № дубл.		Подп. и дата								
Формат	Зона	Поз.	Обозначение	Наименование	Кол. на исполн. ТС-627.01.000-										Примечание	
					-	01	02	03	04	05	06	07	08	09		
				Документация												
A3			ТС-627.01.000 СБ	Сборочный чертеж	X	X	X	X	X	X	X	X	X	X	X	
				Детали												
A3	1		ТС-626.01.001 - 08	Подушка	1											
			- 09	Подушка		1										
			- 10	Подушка			1									
			- 11	Подушка				1								
			- 12	Подушка					1							
			- 13	Подушка						1						

Исполнения 10..15 см. листы 3,4.

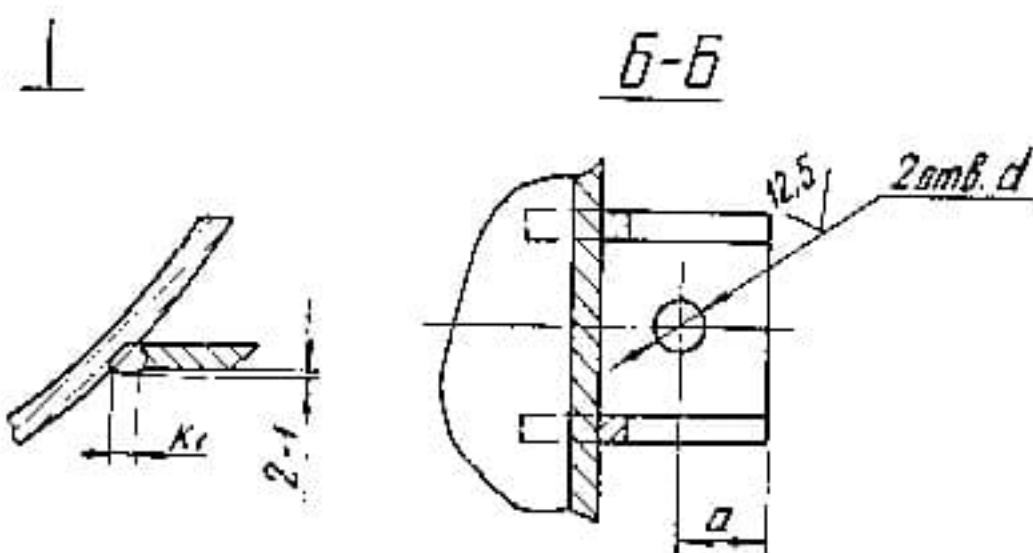
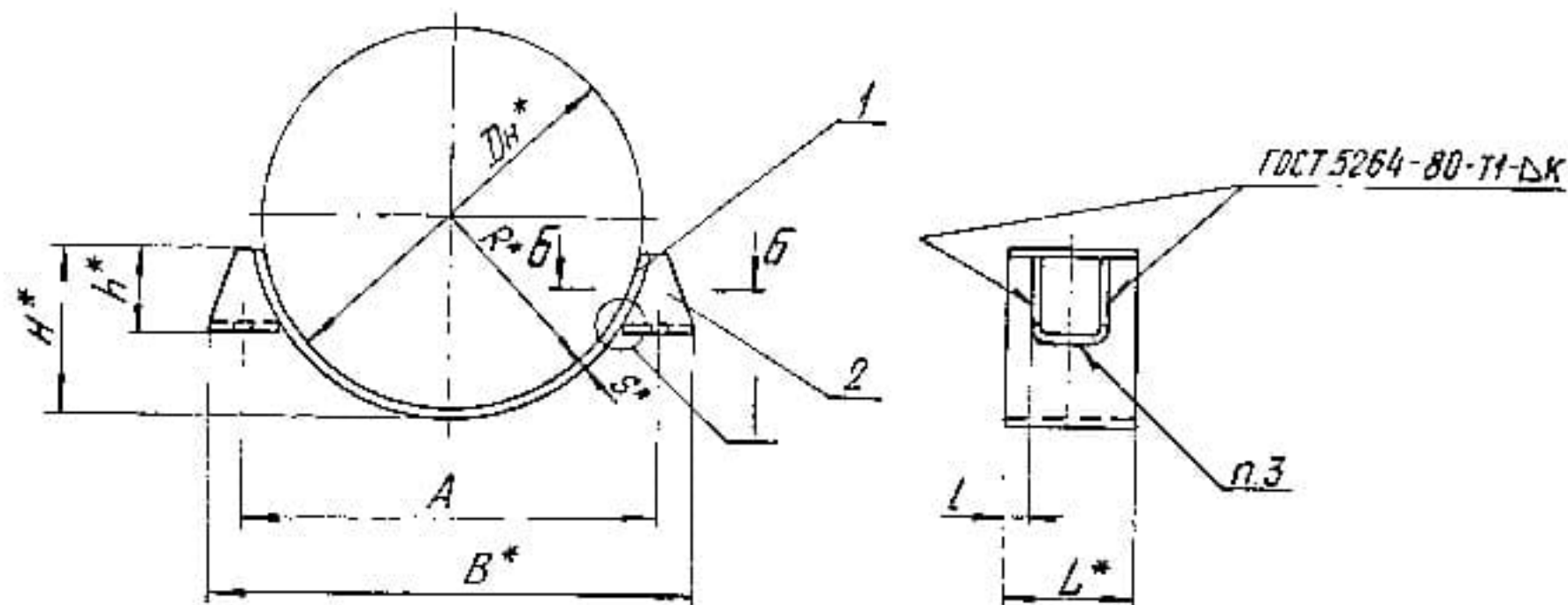
					ТС-627.01.000					
Изм.	Лист	И докум.	Подп.	Дата	Бугель			Лист	Лист	Листов
Возвр.	прод.	О.И.Иванова	С.И.Иванов	03.95				1	5	
И.контр.	Утв.	П.Я.Павлов	С.И.Иванов	03.95				АООТ "СЗЭМП"		
Коп. Ивановы					Формат А4					

Инв. № подл.		Подп. и дата		Взам. инв. №		Инв. № дубл.		Подп. и дата								
Формат	Зона	Поз.	Обозначение	Наименование	Кол. на исполн. ТС-627.01.000-										Примечание	
					-	01	02	03	04	05	06	07	08	09		
A3	1		ТС-626.01.001 - 14	Подушка							1					
			- 15	Подушка								1				
			- 16	Подушка									1			
			- 17	Подушка										1		
A4	2		ТС-626.01.002 - 04	Ушко	2	2										
			- 05	Ушко			2	2								
			- 06	Ушко					2	2						
			- 07	Ушко							2	2				
			- 08	Ушко									2	2		

					ТС-627.01.000			Лист
Изм.	Лист	И докум.	Подп.	Дата				2

Инв. № подл.			Подп. и дата		Взам. инв. №		Инв. № подл.		Подп. и дата				
Формат	Зона	Лист	Обозначение	Наименование	Кол. на исполн. ТС-627.01.000-						Примечание		
					10	11	12	13	14	15			
				<u>Документация</u>									
A3			ТС-627.01.000 СБ	Сборочный чертеж	×	×	×	×	×	×			
				<u>Детали</u>									
A3	1		ТС-626.01.001 - 18	Подушка	1								
			- 19	Подушка		1							
			- 20	Подушка			1						
			- 21	Подушка				1					
			- 22	Подушка					1				
			- 23	Подушка						1			
A4	2		ТС-626.01.002 - 09	Ушко	2								
			- 10	Ушко		2							
			- 11	Ушко			2						
			- 12	Ушко				2					
										ТС-627.01.000		Лист	3
			Инв. лист № докум.	Подп.	Дата							Коп. экземпляров	Формат А4

Инв. № подл.			Подп. и дата		Взам. инв. №		Инв. № подл.		Подп. и дата				
Формат	Зона	Лист	Обозначение	Наименование	Кол. на исполн. ТС-627.01.000-						Примечание		
					10	11	12	13	14	15			
A4	2		ТС-626.01.002 - 13	Ушко					2				
			- 14	Ушко						2			
										ТС-627.01.000		Лист	4
			Инв. лист № докум.	Подп.	Дата							Коп. экземпляров	Формат А4



1. * Размеры для справок.
2. H14, $\pm \frac{L14}{2}$.
3. Сварка ручная электродуговая, электрод Э42А по ГОСТ 9467-75.
4. Требования к выполнению сварного шва, контроль сварного шва в соответствии с СНиП 3.05.03-85.

Таблицу исполнений см. на листе 2

Изв. и дата Изм. и дата Изм. и дата Изм. и дата
 Изв. и дата Изм. и дата Изм. и дата Изм. и дата

				ТС-627.01.000 СБ	
Бугель	Изм.	Лист	И докум.	Подп.	Дата
	Разраб.	Степанов	2000.04	08.95	
	Проб.	Величенко	2000.05	28.95	
	Т. контр.				
	И. контр.	Почтов	2000.04	08.95	
	Утв.	Стрельников			
				Лит.	Исполн. Машист.
				См. табл.	—
				Лист 1	Листов 2
				А00Т „СЗЗМП“	

Инв. № подл.		Подп. и дата		Взам. инв. №		Инв. № дубл.		Подп. и дата									
Формат	Зона	Поз.	Обозначение	Наименование	Кол. на исполн. ТС-628.00.000-										Примечание		
					-	01	02	03	04	05	06	07	08	09			
				Документация													
A3			ТС-628.00.000 СБ	Сборочный чертеж													
A4			ТС-623 Д	Технические требования Сборочные единицы													
A4	1		ТС-628.01.000	Каретка катковая	1	1	1	1	1	1							
			-01	Каретка катковая							1	1	1	1			
A4	2		ТС-628.02.000 -02	Плита опорная	1		1		1								
			-05	Плита опорная		1		1		1	1			1			
			-06	Плита опорная									1		1		
Исполнения 10...19 - см. листы 3,4; 20...29 - см. листы 5,6.																	
										ТС-628.00.000							
Изм. Лист № докум. Подп. Дата					Опора катковая двухъярусная					Лит. Лист Листов							
Разраб. Степанова Т.С. 8.95										1 6							
Проб. Величенко В.В. 8.95										A00T							
И. контр. Паутов Т.В. 8.95										.СЗЭМП*							
Утв. Сельмаков					Коп. Иванова								Формат А4				

Инв. № подл.		Подп. и дата		Взам. инв. №		Инв. № дубл.		Подп. и дата									
Формат	Зона	Поз.	Обозначение	Наименование	Кол. на исполн. ТС-628.00.000-										Примечание		
					-	01	02	03	04	05	06	07	08	09			
A4	3		ТС-628.02.000	Плита опорная	1		1		1								
			-01	Плита опорная		1		1		1							
			-03	Плита опорная							1		1				
			-04	Плита опорная									1		1		
A4	4		ТС-628.03.000	Корпус	1												
			-01	Корпус		1											
			-02	Корпус			1										
			-03	Корпус				1									
			-04	Корпус					1								
			-05	Корпус						1							
			-06	Корпус							1						
			-07	Корпус								1					
			-08	Корпус									1				
			-09	Корпус											1		
										ТС-628.00.000							
Изм. Лист № докум. Подп. Дата					Коп. Иванова										Лист		
															2		
										Формат А4							

		Изм. №	Взам. инв. №	Инд. № докум.	Подп. и дата											Примечания			
Формат	Зона	Лист	Обозначение	Наименование	Кол. на исполн. ТС-628.00.000-														
					10	11	12	13	14	15	16	17	18	19					
				Документация															
			ТС-628.00.000 СБ	Сборочный чертеж															
A4			ТС-623 Д	Технические требования Сборочные единицы															
		1	ТС-628.01.000 -01	Каретка каткобая	1	1													
			-02	Каретка каткобая			1	1	1	1	1	1							
			-03	Каретка каткобая											1	1			
A4		2	ТС-628.02.000 -05	Плита опорная	1														
			-06	Плита опорная		1													
			-09	Плита опорная			1		1		1								
			-10	Плита опорная				1		1		1							
			-14	Плита опорная											1				
			-15	Плита опорная													1		

Изм. Лист № докум. Подп. Дата
Кол. экземпляров

ТС-628.00.000

Лист
3

Формат А4

		Инд. № докум.	Подп. и дата	Взам. инв. №	Инд. № докум.	Подп. и дата											Примечания			
Формат	Зона	Лист	Обозначение	Наименование	Кол. на исполн. ТС-628.00.000-															
					10	11	12	13	14	15	16	17	18	19						
A4		3	ТС-628.02.000 -03	Плита опорная	1															
			-04	Плита опорная		1														
			-07	Плита опорная			1		1		1									
			-08	Плита опорная				1		1		1								
			-11	Плита опорная												1				
			-12	Плита опорная													1			
A4		4	ТС-628.03.000 -10	Корпус	1															
			-11	Корпус		1														
			-12	Корпус			1													
			-13	Корпус				1												
			-14	Корпус					1											
			-15	Корпус						1										
			-16	Корпус							1									
			-17	Корпус											1					
			-18	Корпус												1				
			-19	Корпус													1			

Изм. Лист № докум. Подп. Дата

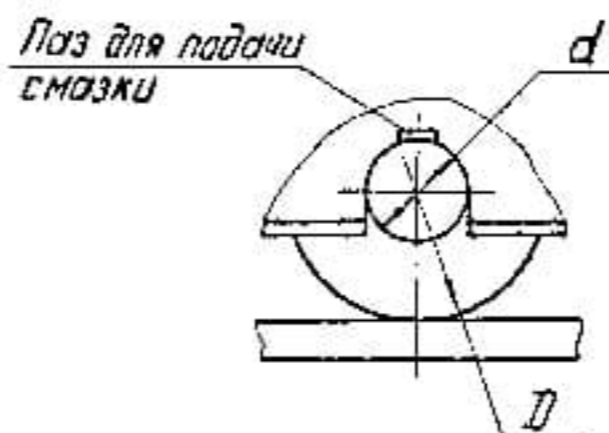
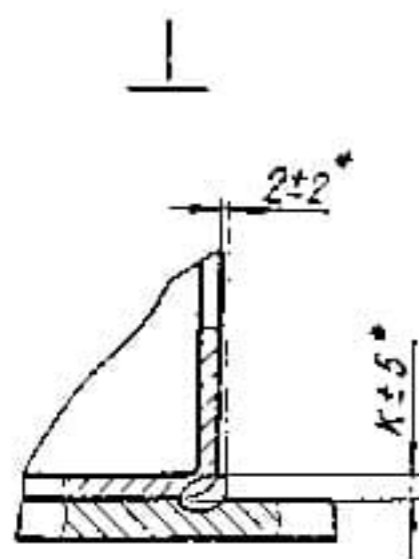
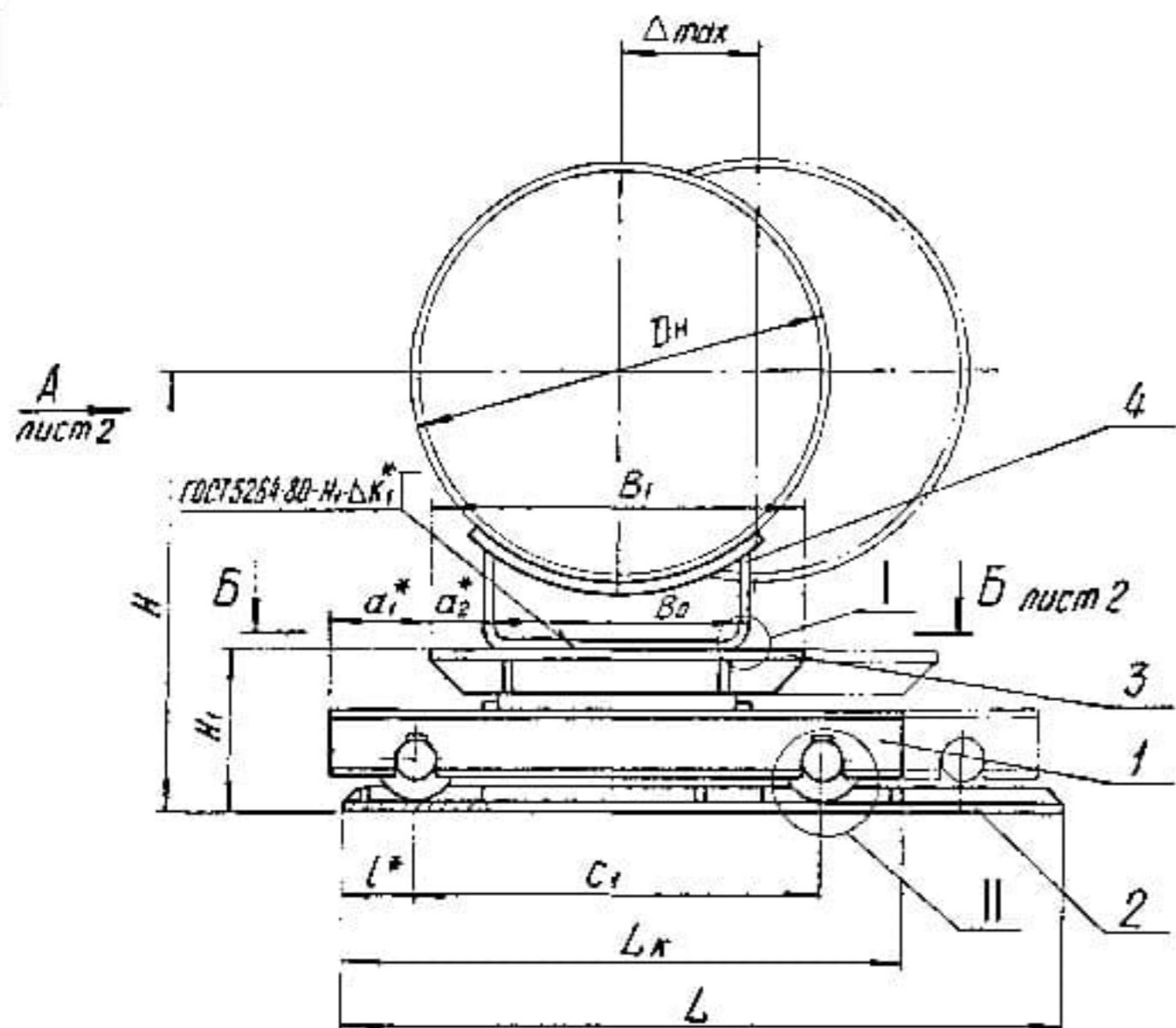
ТС-628.00.000

Лист
4

Инд. № подл.		Подп. и дата		Взам. инв. №		Инд. № дубл.		Подп. и дата		Кол. на исполн. ТС-628.00.000-											Примечание
Формат	Зона	Поз.	Обозначение	Наименование		20	21	22	23	24	25	26	27	28	29						
				<u>Документация</u>																	
A3			ТС-628.00.000 СБ	Сборочный чертеж																	
A4			ТС-623Д	Технические требования																	
				<u>Сборочные единицы</u>																	
A4	1		ТС-628.01.000 -03	Каретка катковая		1	1	1	1												
			-04	Каретка катковая						1	1	1	1	1	1						
A4	2		ТС-628.02.000 -14	Плита опорная		1		1													
			-15	Плита опорная			1		1	1		1		1							
			-16	Плита опорная						1		1		1							
A4	3		ТС-628.02.000 -11	Плита опорная		1		1													
			-12	Плита опорная			1		1	1		1		1							
			-13	Плита опорная						1		1		1							

Инд. № подл.		Подп. и дата		Взам. инв. №		Инд. № дубл.		Подп. и дата		Кол. на исполн. ТС-628.00.000-											Примечание
Формат	Зона	Поз.	Обозначение	Наименование		20	21	22	23	24	25	26	27	28	29						
A4	4		ТС-628.03.000 -20	Корпус		1															
			-21	Корпус			1														
			-22	Корпус				1													
			-23	Корпус					1												
			-24	Корпус						1											
			-25	Корпус							1										
			-26	Корпус								1									
			-27	Корпус									1								
			-28	Корпус										1							
			-29	Корпус											1						

ТС-628.00.000 СБ



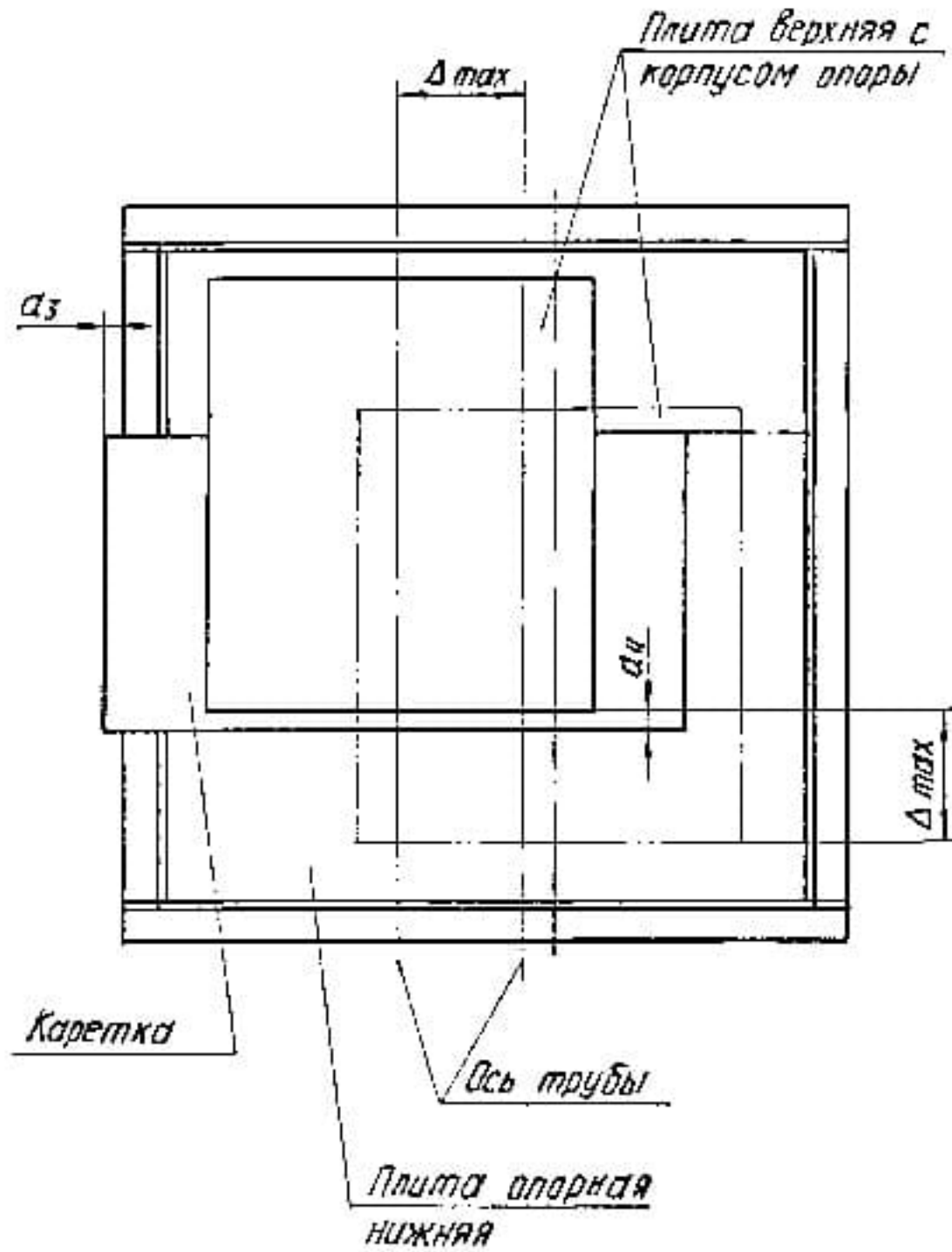
1. Размеры для справок, кроме отмеченных *.
- 2.** Катет сварного шва K_2 по наименьшей толщине свариваемых деталей.
3. На разрезе Б-Б приведена схема монтажной установки катковой двухъярусной опоры при наибольшем перемещении трубопровода Δ_{max} .
4. Перед установкой катковой каретки (дет. поз.1) необходимо проверить наличие смазки в пазах между осями и роликами. Смазка ЦИАТИМ-203 ГОСТ 8773-73.
5. Требования к выполнению сварного шва, контроля сварного шва в соответствии с СНиП 3.05.03-85.
6. А.с. № 1214473.
7. Остальные требования по ТС-623 Д.

Таблицу исполнений см. на листе 3.

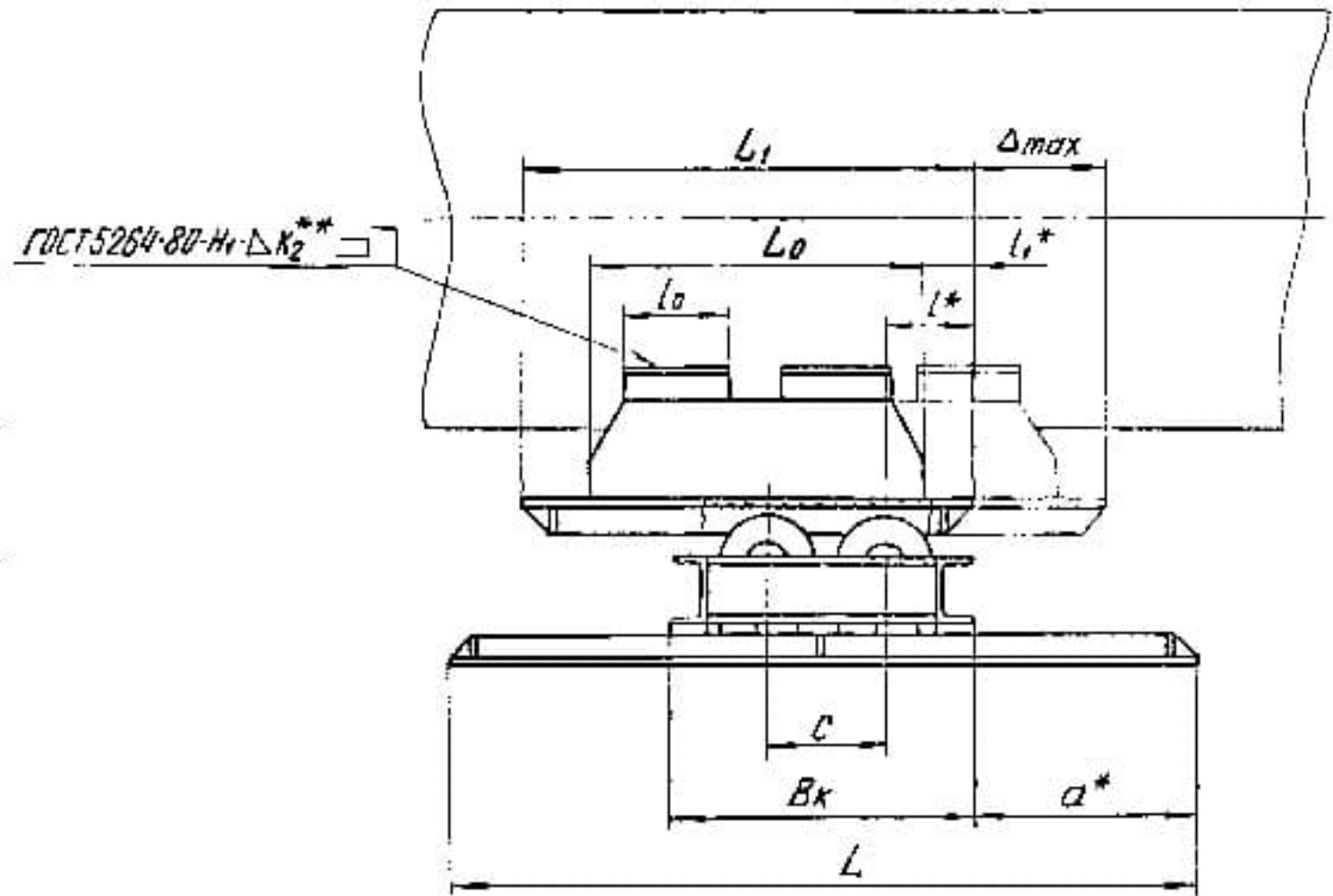
					ТС-628.00.000 СБ		
Изм	Лист	№ докум	Подп.	Дата	Лист	Масса	Масштаб
Разраб.		Иванова	Ковы	02.95		см. табл.	—
Провер.		Егерепаева	Васильев	02.95			
Т. контро.					Лист 1		Листов 3
Н. контро.		Паштаев	Сидоров	02.95	АООТ «СЗЭМП»		
Утв.		Стрельникова					

Исполн. №: подл. Подп. и дата. Взам инв. №. Инв. №: дубл. Подп. и дата.

Б-Б лист 1



Вид А лист 1



Исполн. Подп. и дата
 Проверил Подп. и дата
 Утвердил Подп. и дата

Изм.	Лист	№ докум.	Подп.	Дата

90 000 00 829-31

Размеры в мм

Обозначение	Доп. нагрузка КН (КГС)	Тепловог. перемеще- ние, ΔТ°С	Дн*	Н	Н _г	L	L _г	L _к	L _о	l*	l _г *	L _о	с	с _г	В _г	В _к	В _о	α*	α _г *	α ₂ *	α ₃	α ₄	D	d	κ*	κ _г *	Масса, кг																							
ТС-628.00.000		200				800	480		300										255									129																						
- 01		400	194	454		1000	680		500										355									171																						
- 02	29,4 (3000)	200	219	479	160	800	480	580	300	75	90	80	100	390	350	290	180	255	115	85				85	30																									
- 03		400				1000	680		500									355																																
- 04		200	273	533		800	480		300									255																																
- 05		400	1000	680		500	355																																											
- 06		200	325	635		210	800		480									770											400	100	100								300	135		20						6		
- 07	400	1200			800		600	400																																										
- 08	200	377	687	1000	600		400	300	110											300				20	120	45																								
- 09	400			1200	800		600	400												400																														
- 10	200	426	736	1000	600		400	300												160																														160
- 11	400			1200	800	600	400	400																																										
- 12	98,1	200	480	805	255	1100	650	850										400												125										325	125									
- 13		400				1300	850		600	425																																								
- 14		200	530	855		1100	650		500	325	190											325	110																											
- 15		400				1300	850		700	425																																								
- 16		200	630	955		1100	650		500	325										600		600																												452
- 17	400	1300			850	700	425																																											
- 18	196,2	200	720	1130	310	1400	800	1160	600	145																				100								370			180									
- 19		400				1600	1000		800		470																																							
- 20		200	820	1230		1400	800		600		370	190	830	800	500									370	180																									
- 21		400				1600	1000		800		470																																							
- 22		200	920	1330		1400	800		600		370									230																														
- 23	400	1600			1000	800	470																																											
- 24	200	1020	1430	1600	800	600	470	1050	1000	700																										470	190													
- 25	400			1800	1000	800	570																																											
- 26	200	1220	1630	1600	800	600	470																		470	190																								
- 27	400			1800	1000	800	570																																											
- 28	200	1420	1830	1600	800	600	470																																											
- 29	400			1800	1000	800	570																																											

Инв. № подл. Подп. и дата. Взам. инв. №. Инв. №. Подп. и дата.

Изм. Лист № докум. Подп. Дата

ТС-628.00.000СБ

Лист 3

Инв. № подл.			Подп. и дата		Взам. инв. №		Инв. № дубл.		Подп. и дата	
Формат	Лист	Листов	Обозначение	Наименование	Кол. на исполн. ТС-628.01.000-					Примечание
					-	01	02	03	04	
				<u>Документация</u>						
A3			ТС-628.01.000 СБ	Сборочный чертеж	×	×	×	×	×	
				<u>Сборочные единицы</u>						
A4	1		ТС-628.01.100	Корпус каретки	1					
			- 01	Корпус каретки		1				
			- 02	Корпус каретки			1			
			- 03	Корпус каретки				1		
			- 04	Корпус каретки					1	

					ТС-628.01.000		
Изм.	Лист	№ докум.	Подп.	Дата	Лит.	Лист	Листов
Разраб.		Степанова	Степанова	08.95			
Провер.		Величенко	Величенко	08.95			
Н.контр.		Паутов	Паутов	01.96			
Утв.		Стрельников	Стрельников				

Корпус каретки

Катковская

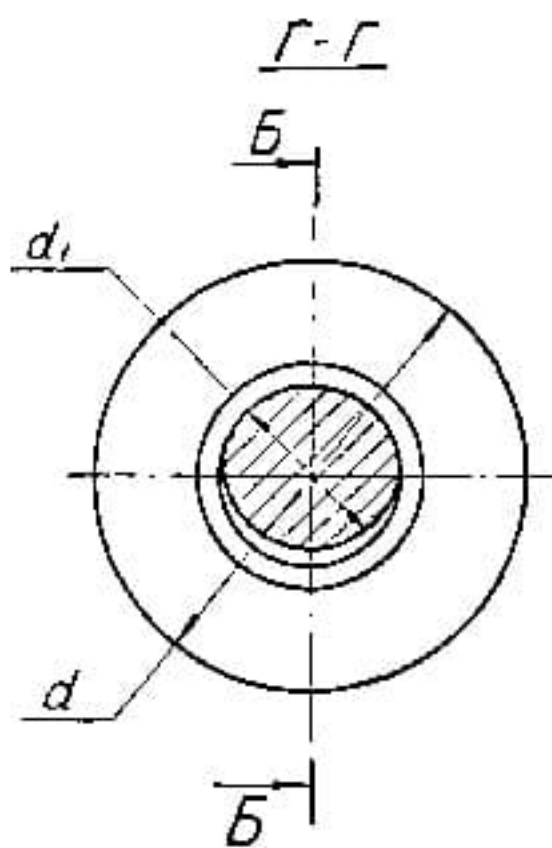
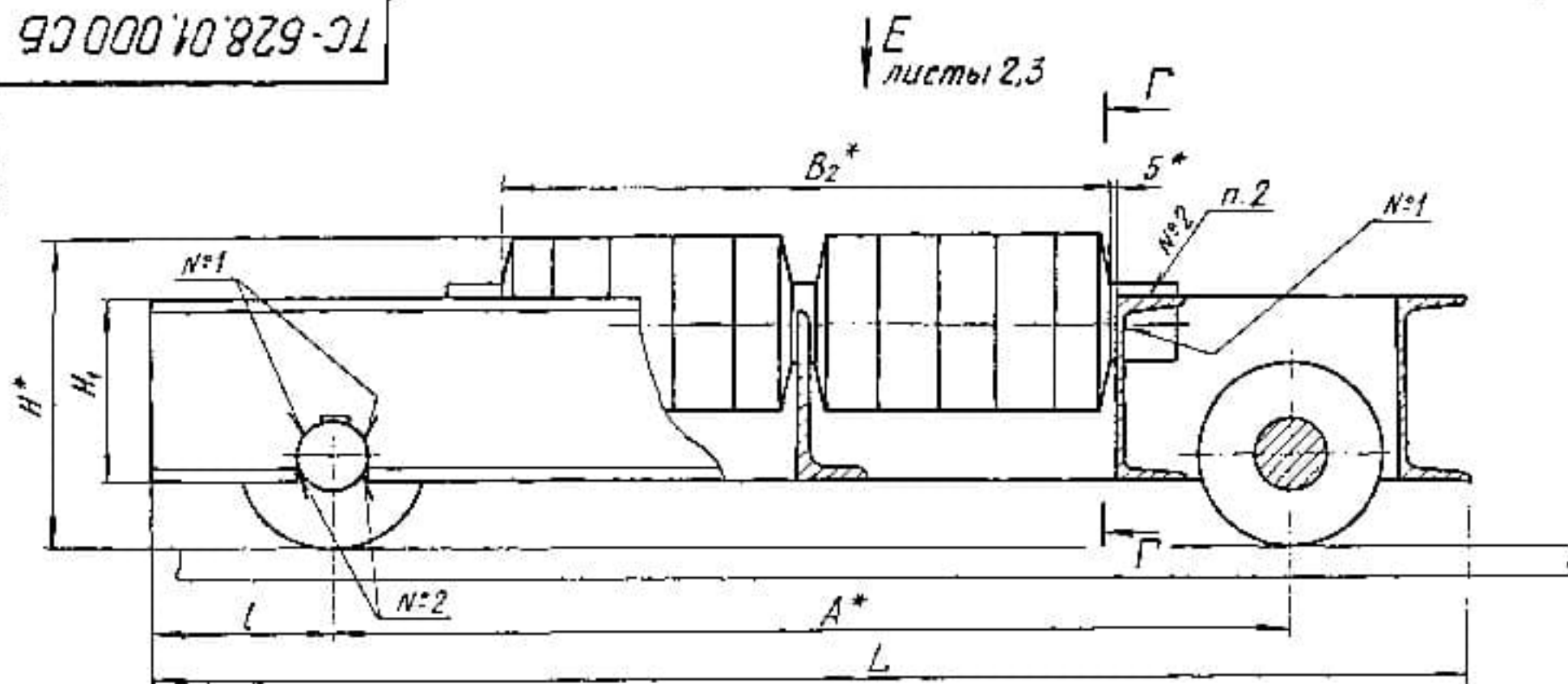
Институт
Энергомонтажпроект
Ленинградский филиал
Формат А4

Кол. Исполн.

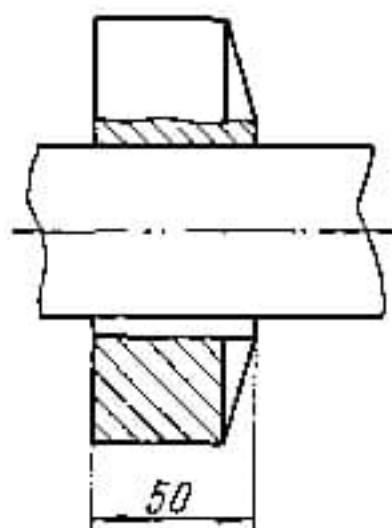
Инв. № подл.			Подп. и дата		Взам. инв. №		Инв. № дубл.		Подп. и дата	
Формат	Лист	Листов	Обозначение	Наименование	Кол. на исполн. ТС-628.01.000-					Примечание
					-	01	02	03	04	
				<u>Детали</u>						
A4	2		ТС-628.01.001	Ролик	8					
			- 01	Ролик		16				
			- 02	Ролик			20			
			- 03	Ролик				24	28	
A4	3		ТС-628.01.002	Ролик крайний	8					
			- 01	Ролик крайний		8				
			- 02	Ролик крайний			8			
			- 03	Ролик крайний				15	20	
A4	4		ТС-628.01.003	Ось	4					
			- 01	Ось		4				
			- 02	Ось			4			
			- 03	Ось				4	2	
A4	5		ТС-628.01.003 - 4	Ось					2	

					ТС-628.01.000			Лист
Изм.	Лист	№ докум.	Подп.	Дата				2

TC-628.01.000 CB



Б-Б
M1:2.5



1. Размеры для справок, кроме *.
2. Сварка ручная электродуговая. Сварные швы по ГОСТ 5264-80. Электрод Э42 ГОСТ 9467-75.
3. При сборке обеспечить свободное вращение всех роликов поз. 2 и 3 в рабочем положении каретки.
4. Полости между деталями поз. 2,3 и 4 заполнить смазкой ЦИАТИМ-203 по ГОСТ 8773-73 или любой другой со свойствами, близкими указанной смазке.
5. Требования к выполнению сварного шва, контроль сварного шва в соответствии с СНиП 3.05.03-85.
6. Остальные требования по ТС-623 Д.

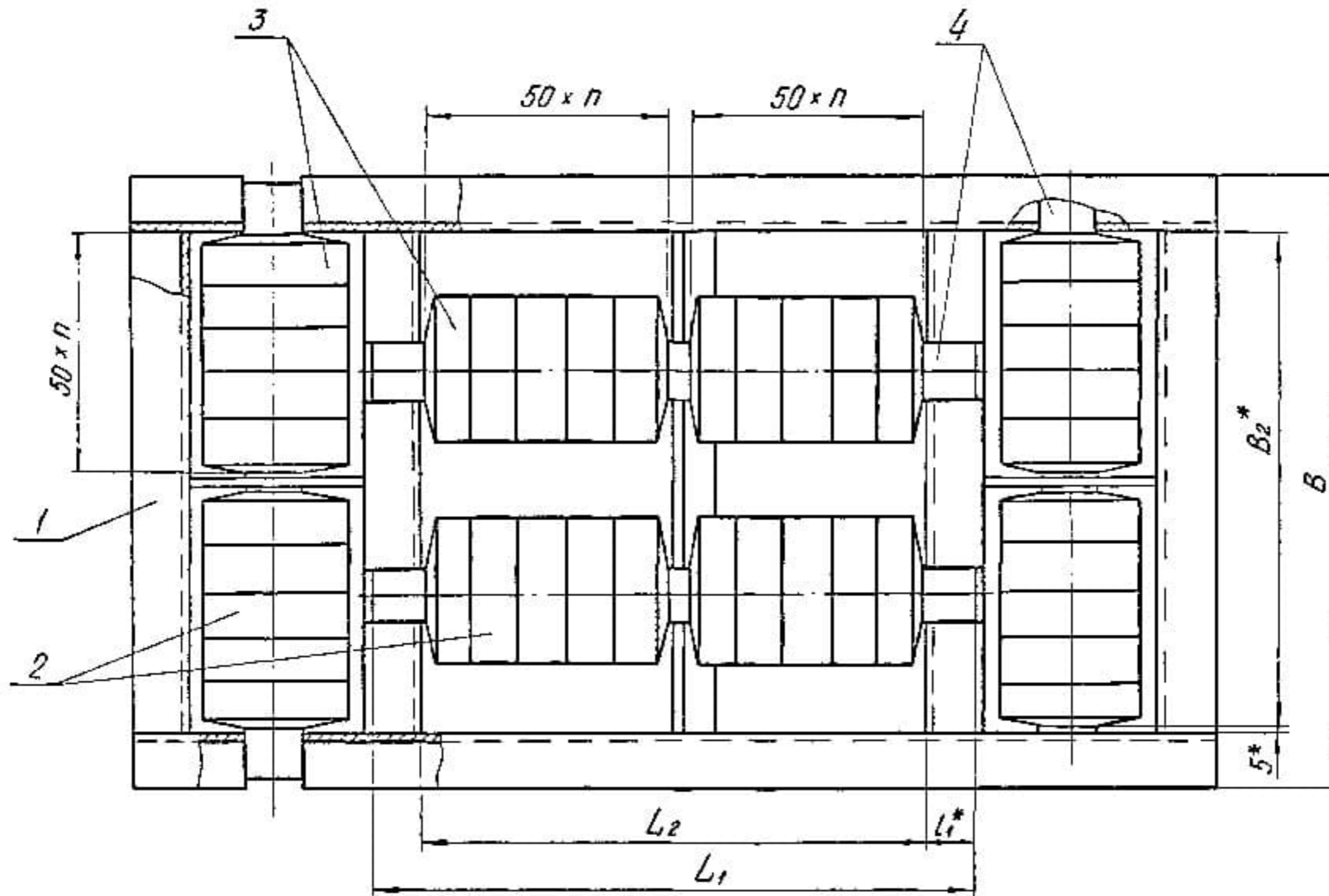
Таблицу исполнений см на листе 4

					ТС-628.01.000 CB		
Изм	Лист	№ докум	Подп	Дата	Лит	Масса	Микшад
Разраб.		Иванова	Уст	11.11	Каретка катковая	См. табл.	—
Провер.		Степанова	Уст	03.15			
Т.контр.							
					Лист 1	Листов 4	
					АООТ		
					«СЗМП»		
Н.контр.		Гаутов	Уст	01.15			
Утв.		Осеньковский					

Исполнение: лист 1 из 4
 Дата: 11.11.11
 Подпись: Уст
 Проверка: Степанова
 Т.контр.:
 Н.контр.: Гаутов
 Утв.: Осеньковский

TC-628.01.000CB

Рис. 1
Вид Е лист 1



✱
лист 3

Изм. № подл. Изм. № докум. Подп. и дата

Изм.	№ докум.	Подп.	Дата

TC-628.01.000CB

лист
2

Рис. 2
Вид E лист 1

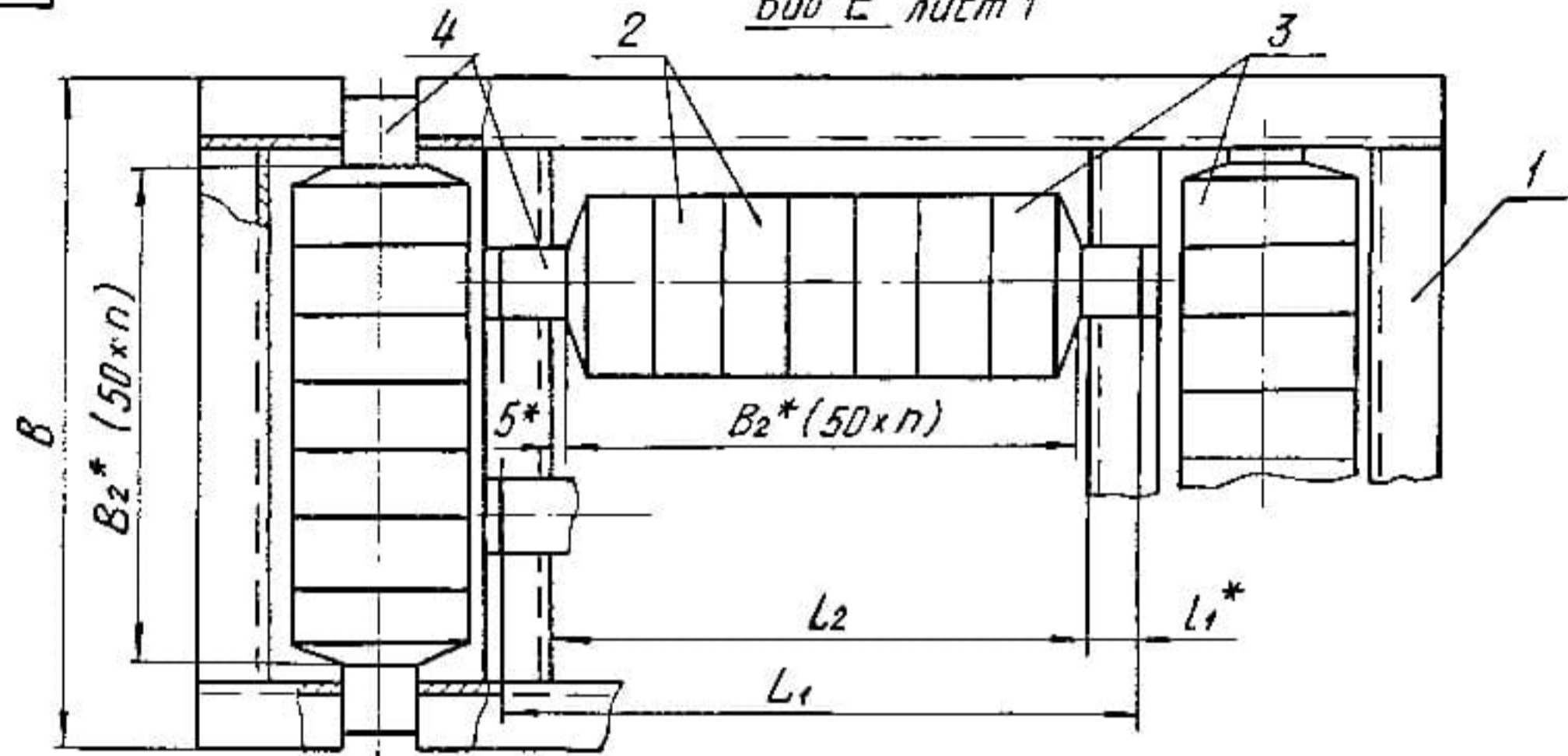
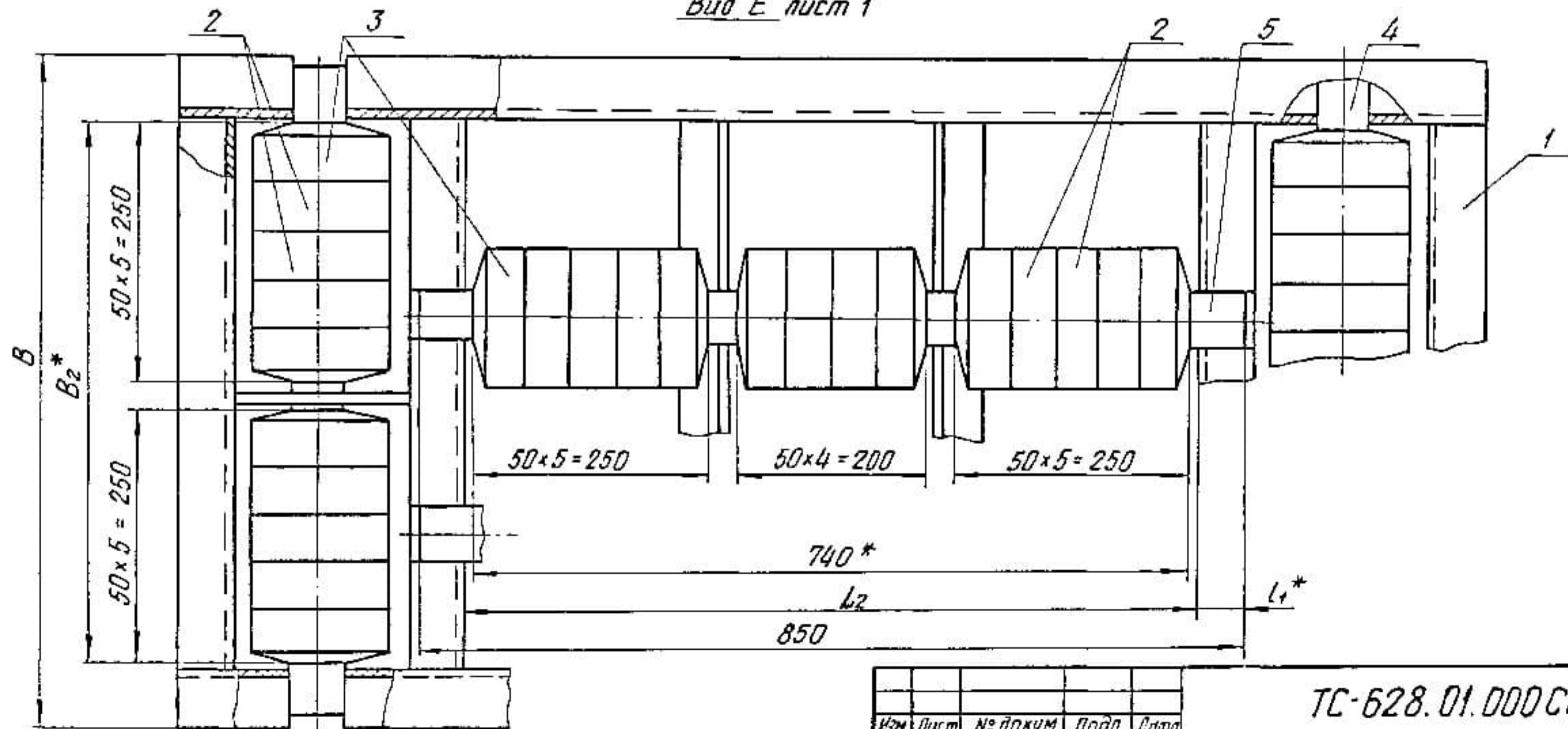


Рис. 3
Вид E лист 1

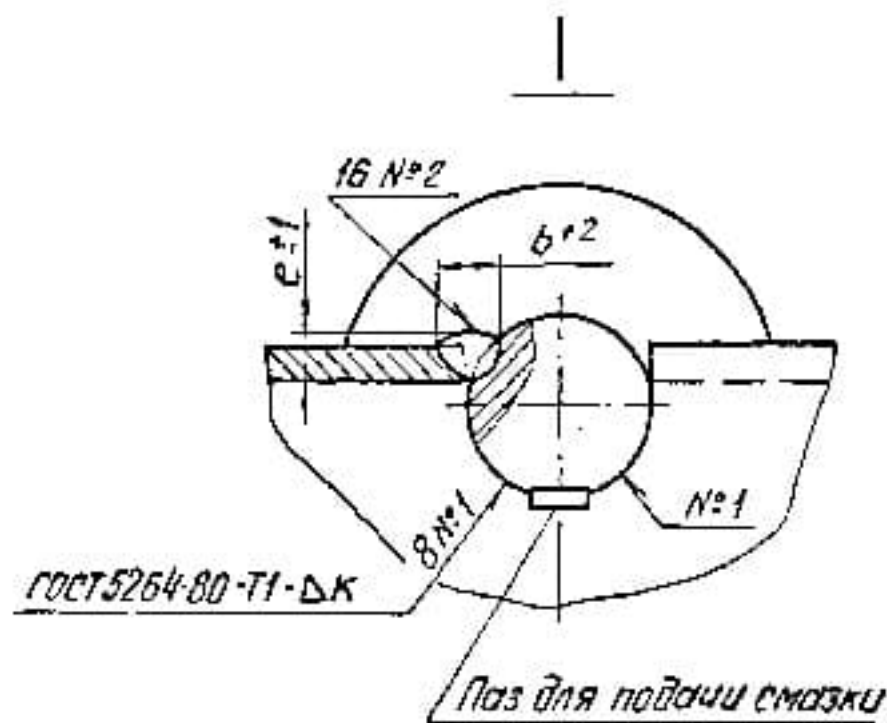
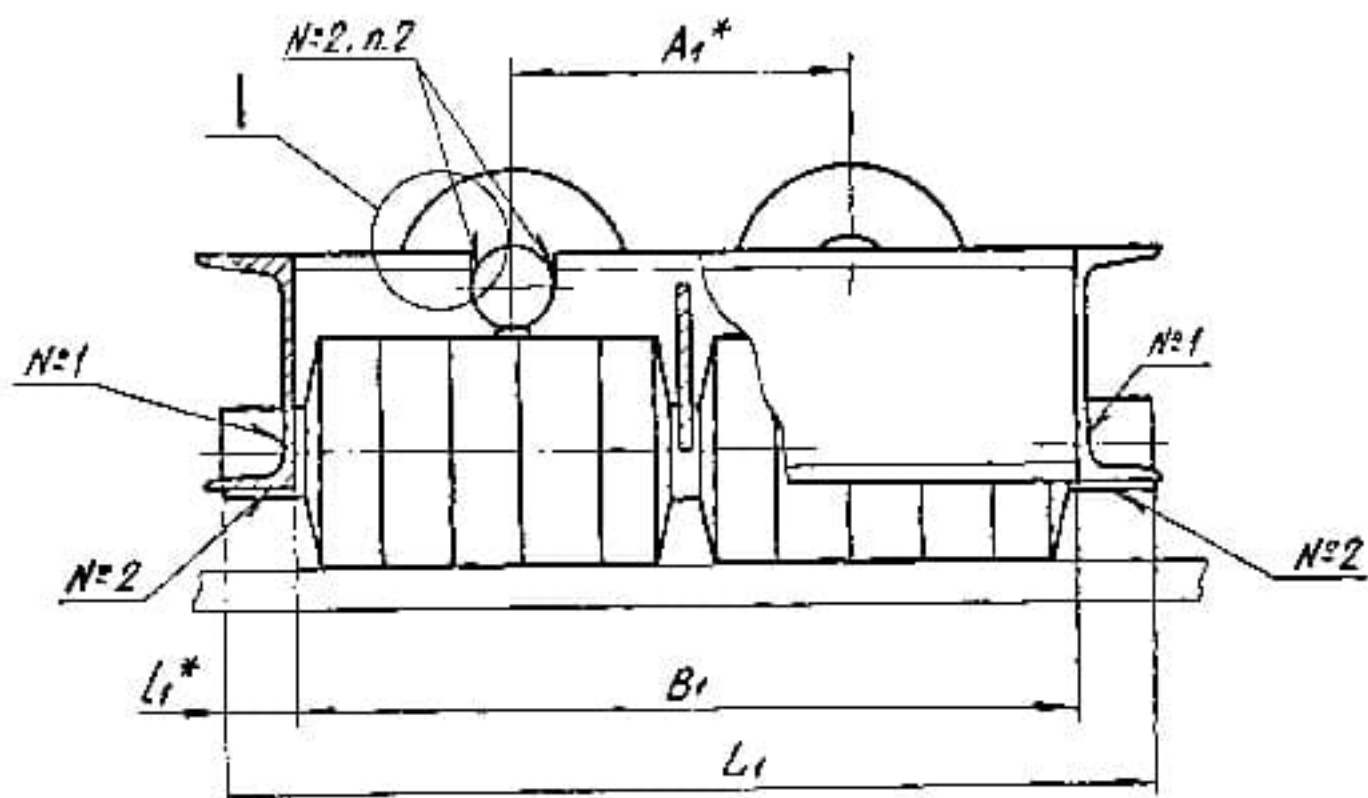


Инв. № подл. Подп. и дата. Изм. № док. Подп. и дата. Подп. и дата.

Изм.	Лист	№ докум	Подп.	Дата
			Кап. Иванова	

TC-628.01.000 CB

Вид Ж лист 2



Размеры в мм

Обозначение	Рис.	Допускаемая нагрузка, кН (кгс)	Для трудо-прободов, Дн	A*	A ₁	L	L ₁	L ₂	B	B ₁	B ₂ *	H*	H ₁	d	d ₁	l	l ₁ *	b Пред. откл. +2	e Пред. откл. ±1	k Пред. откл. +1	Общее кол. роликов	n	Масса, кг
TC-628.01.000		29,43 (3000)	194 - 273	390	100	580	270	210	290	210	200	140	80	85	30	95	30	12	4	4	16	4	47,5
-01	1	58,67 (7000)	325 - 426	530	160	770	380	310	402	310	300	188	100	120	45	120	35	16	5	5	24	6	128,0
-02		98,10 (10000)	480 - 630	600		850	430	360	452	360	350	199		130	50	125					28	7	170,0
-03	2	196,20 (20000)	720 - 920	830	230	1160	630	530	658	530	520	275	160	160	60	165	50	23	8	6	40	5	382,0
-04	3		1020 - 1420	1050		1380		750													48		457,0

Инв. и дата
 Инв. и дата
 Инв. и дата
 Инв. и дата
 Инв. и дата

Изм. _____
 Лист _____
 и докум. _____
 Подп. _____
 Дата _____
 кол. экзemplов _____

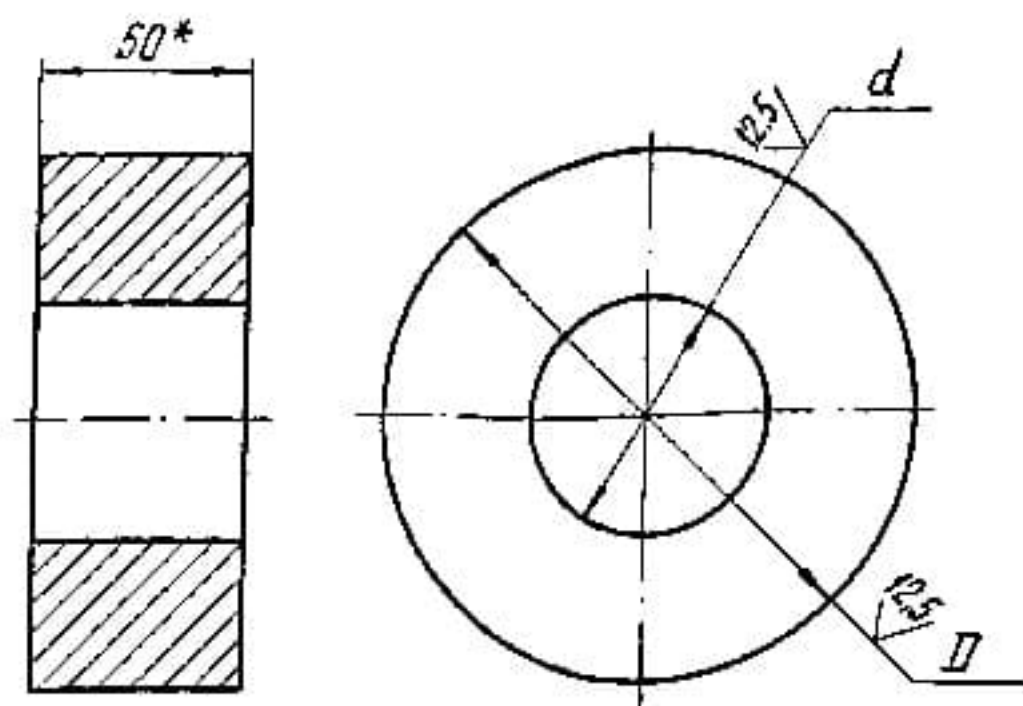
TC-628.01.000 CB

Лист
4

Формат А3

TC-628.01.001

(✓)A



Размеры в мм

Обозначение	D		d		Масса, кг
	Номин.	Пред. откл.	Номин.	Пред. откл.	
TC-628.01.001	85	-0,87	35	+0,62	1,8
-01	120		50		3,7
-02	130	-1,00	55	+0,74	4,3
-03	160		65		6,6

1. * Размеры для справок.

2. Допускается изготовление из круг $\frac{B50 \text{ ГОСТ } 2590-88}{20 \text{ ГОСТ } 1050-74}$

TC-628.01.001

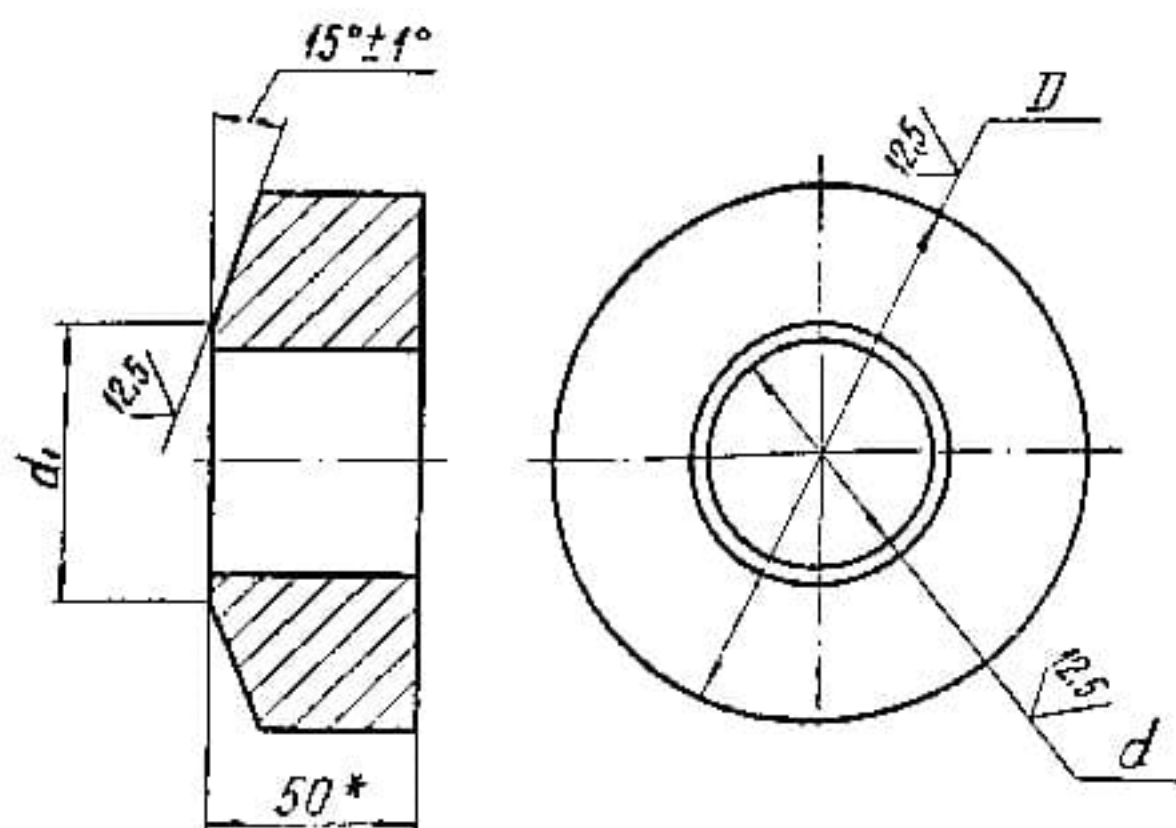
				Лит.	Масса	Масштаб
Изм.	Лист	№ докум.	Подп.	Дата	См. табл.	1:2
Разраб.	Степанова	Иванов	12.31			
Провер.	Величенко	Степанов	02.31			
				Лист	Листов 1	
Н.контр.	Паутов	Иванов	08.95	Лист		Б-ПН-50 ГОСТ 19903-74
Утв.	Степанов					20-3-Т ГОСТ 1577-93

Коп. Иванова

формат А4

TC-628.01.002

(✓)A



Размеры в мм

Обозначение	D		d		d ₁		Масса, кг
	Номин.	Пред. откл.	Номин.	Пред. откл.	Номин.	Пред. откл.	
TC-628.01.002	85	-0,87	35	+0,62	45	±0,3	1,7
-01	120		50		60		3,4
-02	130	-1,00	55	+0,74	65		4,0
-03	160		65		75		5,9

1. * Размер для справок.

2. Допускается изготовление из круг $\frac{B50 \text{ ГОСТ } 2590-88}{20 \text{ ГОСТ } 1050-74}$

TC-628.01.002

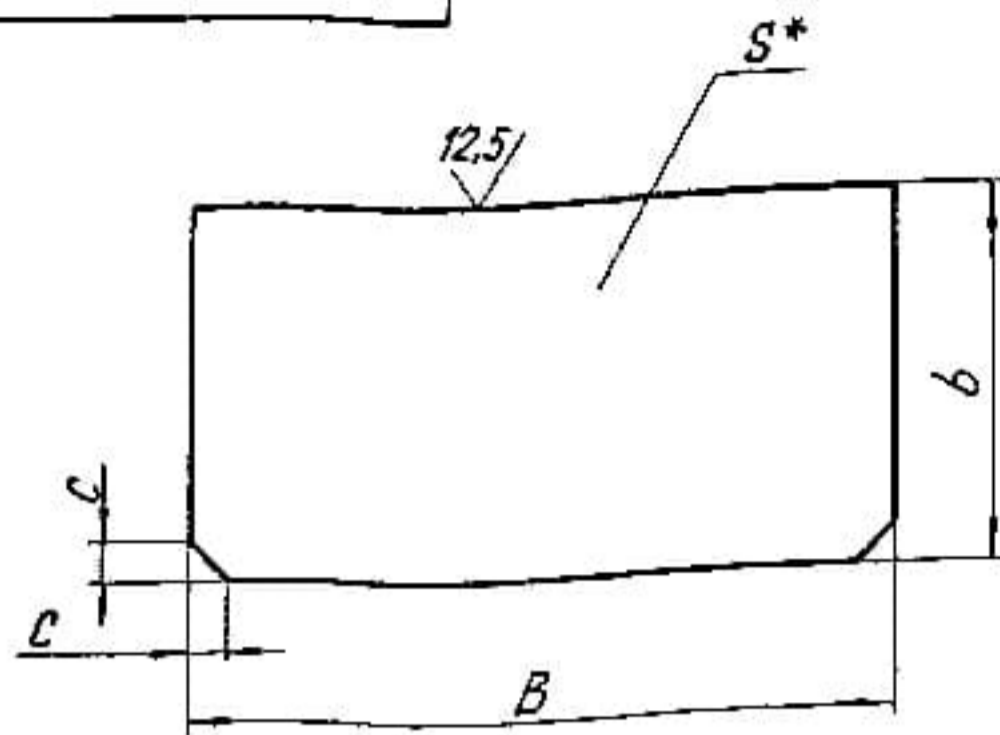
				Лит.	Масса	Масштаб
Изм.	Лист	№ докум.	Подп.	Дата	См. табл.	1:2
Разраб.	Степанова	Иванов	08.31			
Провер.	Величенко	Степанов	08.31			
				Лист	Листов 3	
Н.контр.	Паутов	Иванов	08.95	Лист		Б-ПН-50 ГОСТ 19903-74
Утв.	Степанов					20-3-Т ГОСТ 1577-93

Коп. Иванова

формат А4

TC-628.03.004

(✓)A



Обозначение	Дн*	B	b	S*	c	Масса, кг
TC-628.03.004	194 - 273	166	90	6	8	0,7
-01	325 - 426	266		8	10	1,1
-02	480 - 630	362	85	10	12	2,0
-03	720 - 920	482				2,7
-04	1020 - 1420	678				4,5

- * Размер для справок.
- $\pm \frac{IT14}{2}$

TC-628.03.004

Ребро

Лит.	Масса	Масштаб
	см. табл.	—
Лист	Листов 1	

Б-ПН-S ГОСТ 19903-74
Лист Ст3сп5 ГОСТ 14637-89

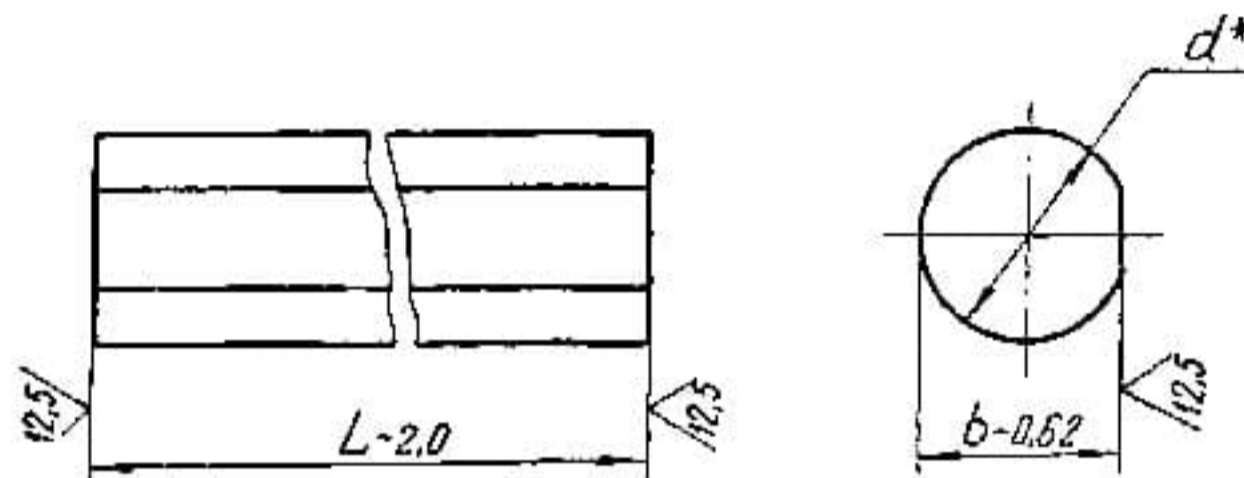
А00Т
„СЗЭМП“

ков. Иванова

Формат А4

TC-628.01.003

(✓)A



Размеры в мм

Обозначение	d*	L	b	Масса, кг
TC-628.01.003	30	270	28	1,5
-01	45	380	43	4,7
-02	50	430	48	6,6
-03	60	630	58	13,7
-04		850		18,6

- * Размер для справок

TC-628.01.003

Ось

Лит.	Масса	Масштаб
	см. табл.	—
Лист	Листов 1	

Круг d-4 ГОСТ 7417-75
45-8 ГОСТ 1051-73

А00Т
„СЗЭМП“

Изм. лист № докум. Подп. Дата

Разраб.	Иванова	Иванова	21.95
Провер.	Степанова	Иванова	29.95
Н.контр.	Паутов	Иванова	1.95
Утв.	Стрельникова		

Изм. лист № докум. Подп. Дата

Изм.	Лист	№ докум.	Подп.	Дата
Разраб.		Степанова	Иванова	21.95
Провер.		Степанова	Иванова	29.95
Н.контр.		Паутов	Иванова	1.95
Утв.		Стрельникова		

Инв. № подл.			Подп. и дата			Взам инв №			Инв. № дубл.			Подп. и дата		
Формат	Зона	Поз.	Обозначение	Наименование	Кол. на исполн. ТС-628.01.100-					Примечание				
					-	01	02	03	04					
				<u>Документация</u>										
A3			ТС-628.01.100 СБ	Сборочный чертеж	×	×	×	×	×					
				<u>Детали</u>										
A4	1		ТС-628.01.101	Швеллер поперечный	2									
			- 01	Швеллер поперечный		2								
			- 02	Швеллер поперечный			2							
			- 03	Швеллер поперечный				2	2					
A4	2		ТС-628.01.102	Швеллер продольный	2									

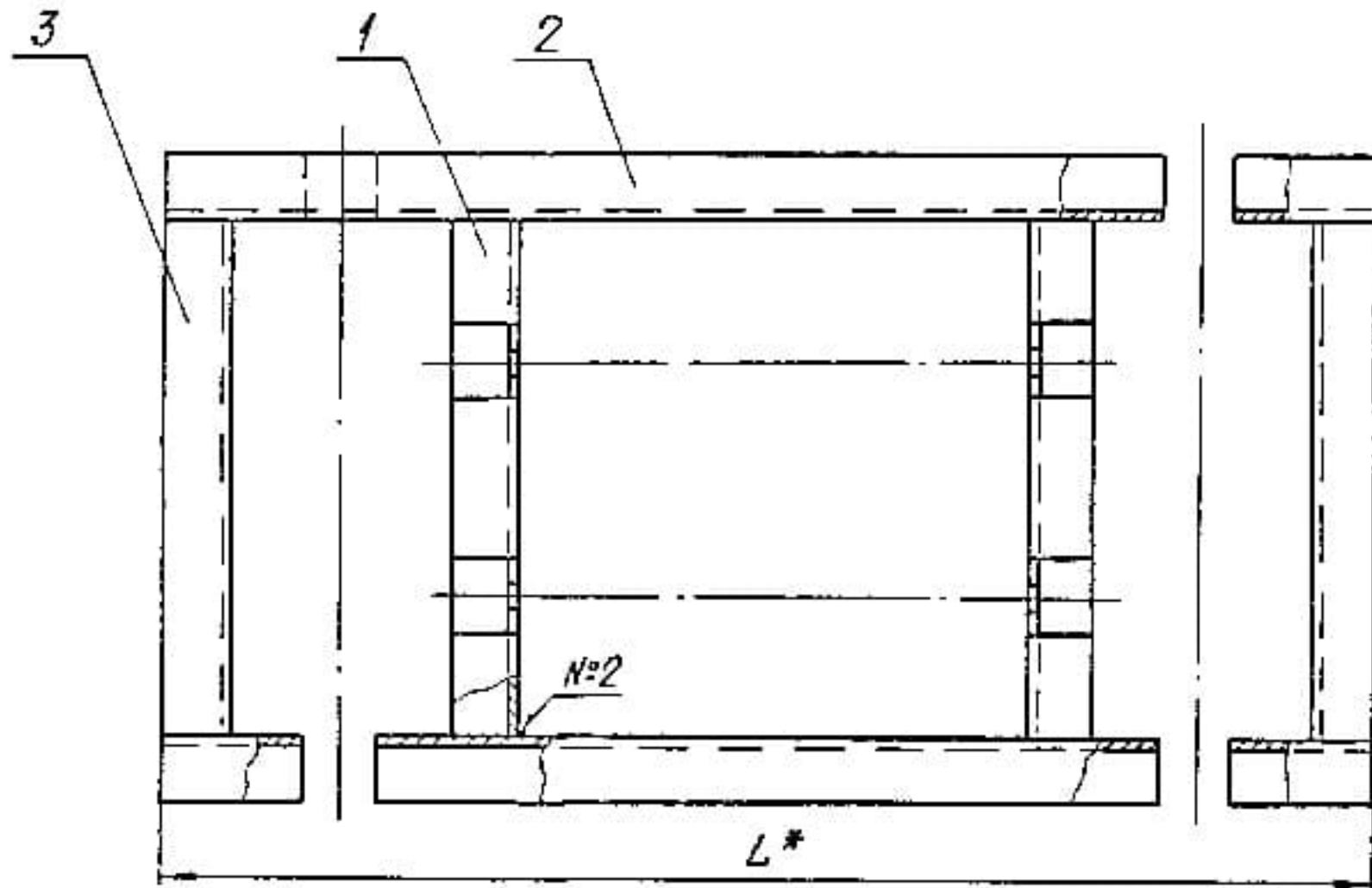
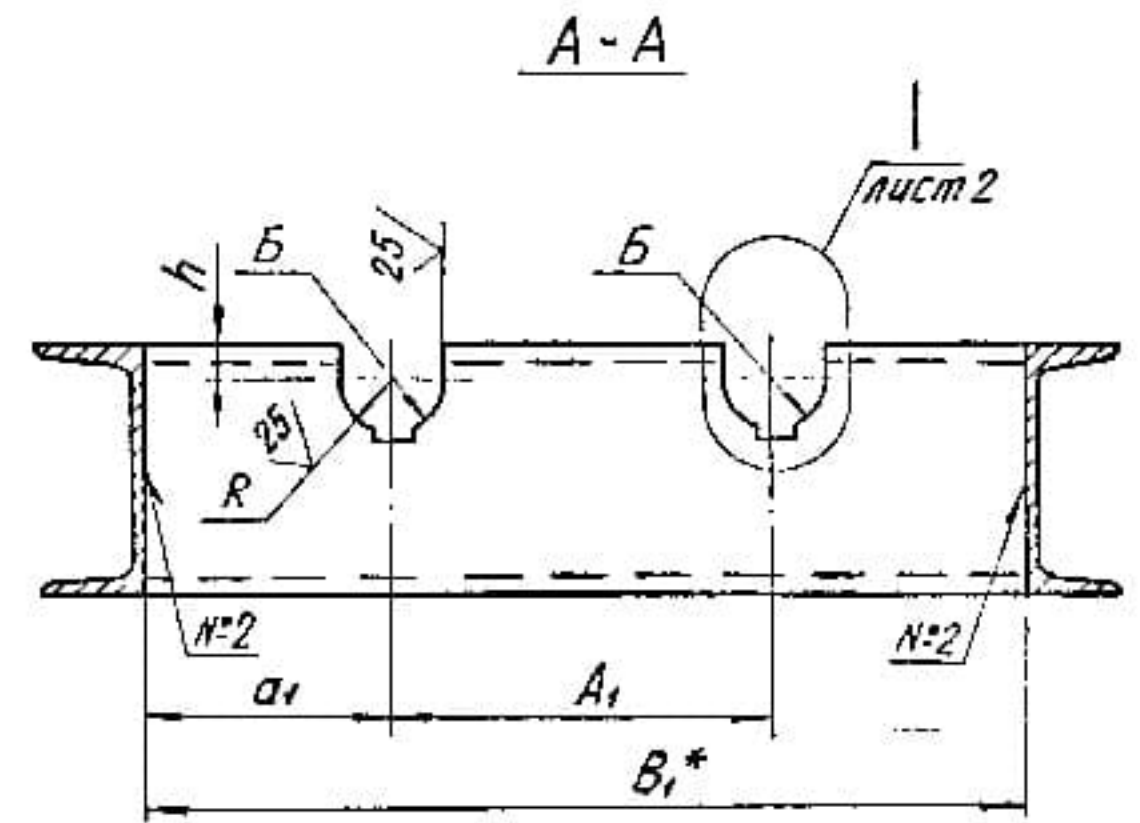
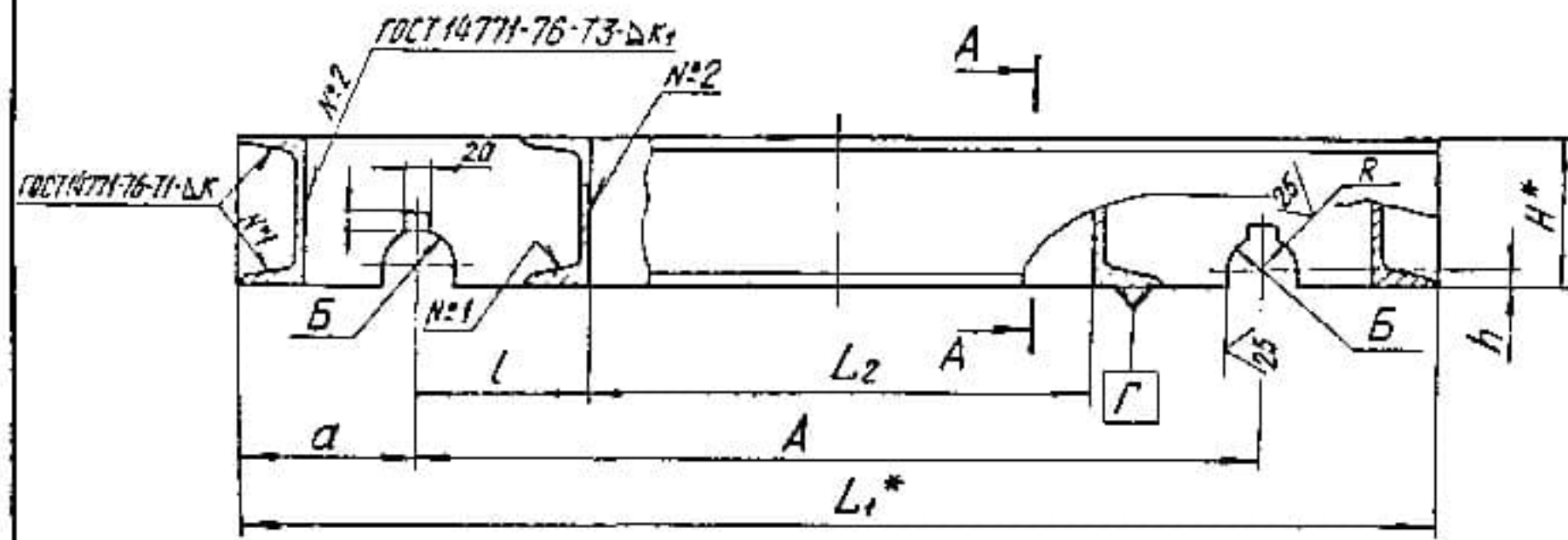
					ТС-628.01.100			
Изм	Лист	№ докум.	Подп.	Дата	Корпус каретки	Лит.	Лист	Листов
Разраб.	Степанова	Степанова	Степанова	18.95			1	2
Провер.	Белитченко	Белитченко	Белитченко	08.95		АООТ "СЗЭМП"		
Н. контр.	Пантов	Пантов	Пантов	07.95				
Утв.	Стрельников	Стрельников	Стрельников					

Коп. каретки

Формат А4

Инв. № подл.			Подп. и дата			Взам инв №			Инв. № дубл.			Подп. и дата		
Формат	Зона	Поз.	Обозначение	Наименование	Кол. на исполн. ТС-628.01.100-					Примечание				
					-	01	02	03	04					
A4	2		ТС-628.01.102 - 01	Швеллер продольный	2									
			- 02	Швеллер продольный			2							
			- 03	Швеллер продольный				2						
			- 04	Швеллер продольный					2					
A4	3		ТС-628.01.103	Ребро	2									
			- 01	Ребро		2								
			- 02	Ребро			2							
			- 03	Ребро				2	2					
A4	4		ТС-628.01.104	Угольник				1	2					
A4	5		ТС-628.01.105	Ребро				2	2					

					ТС-628.01.100			Лист
Изм	Лист	№ докум.	Подп.	Дата				2

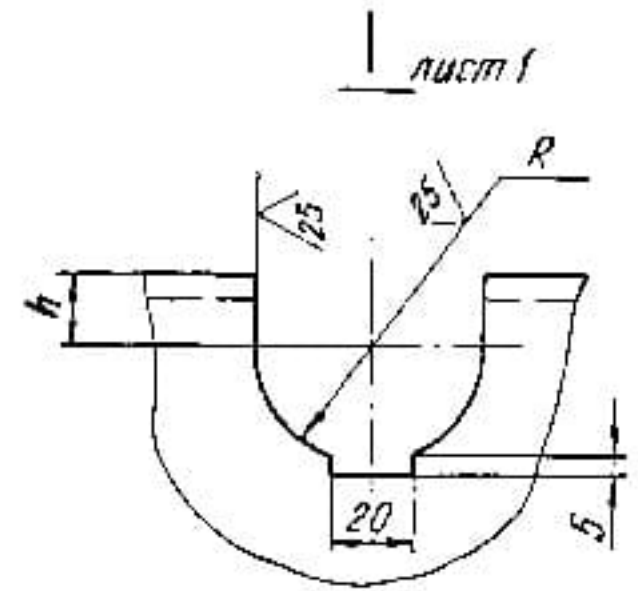
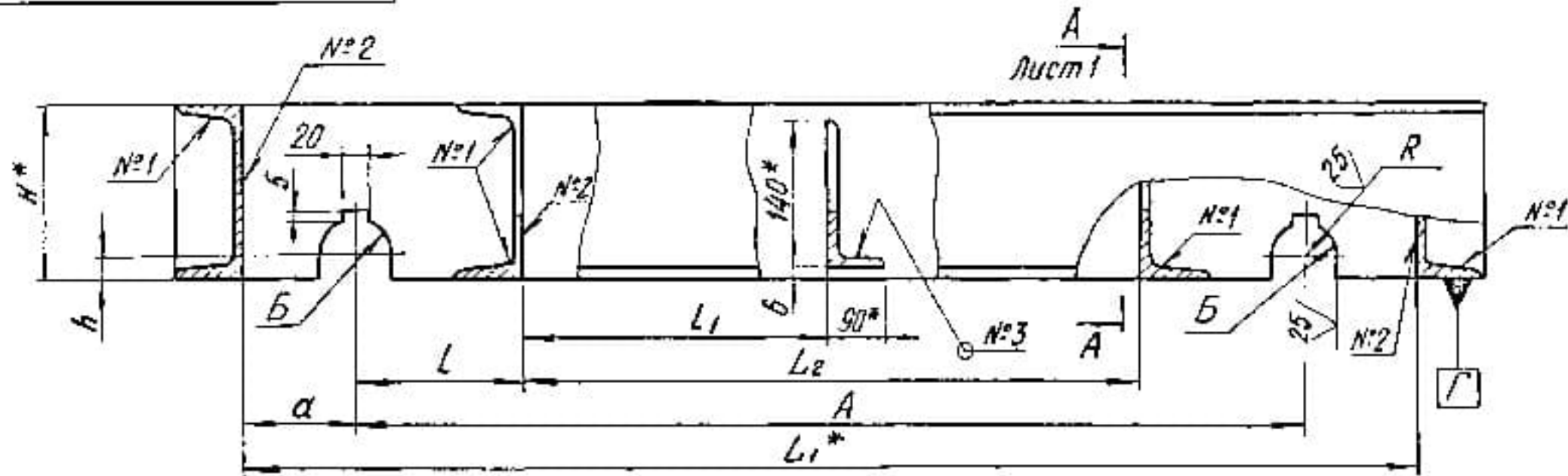


- 1. * Размеры для справок.
- 2. $h 14; \pm \frac{1714}{2}$
- 3. Допуск параллельности осей поверхностей Б к плоскости Г 0,5 мм.
- 4. Требования к выполнению сварного шва, контроль сварного шва в соответствии с СНиП 3.05.03-85.

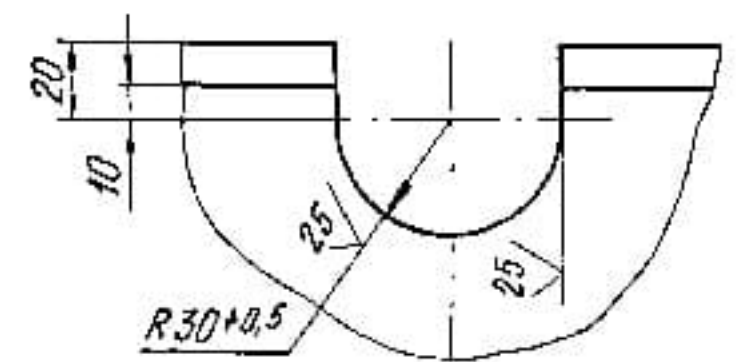
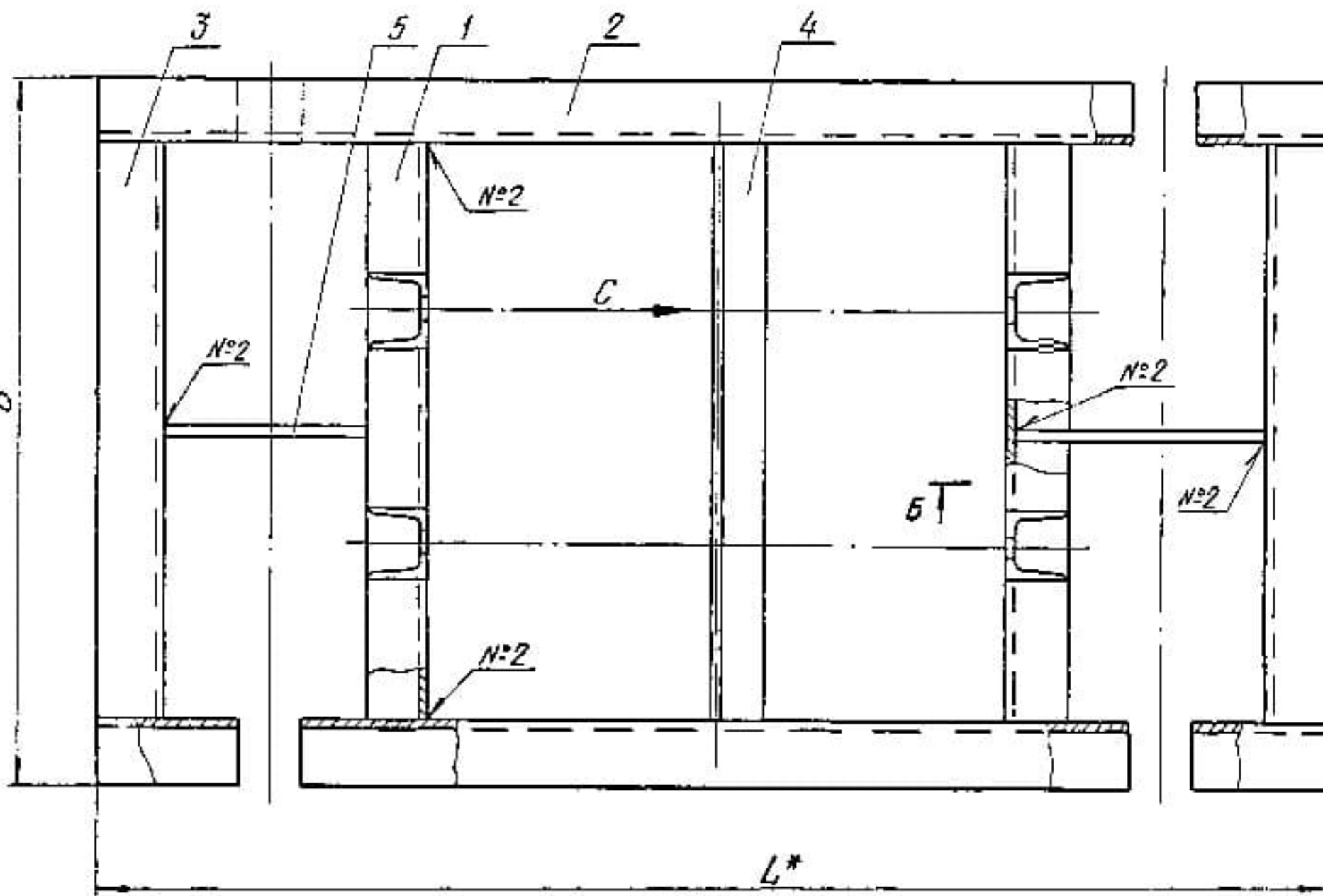
Таблицу исполнений см. на листе 4

Изм. Контр. Подп. и дата Изм. Контр. Подп. и дата

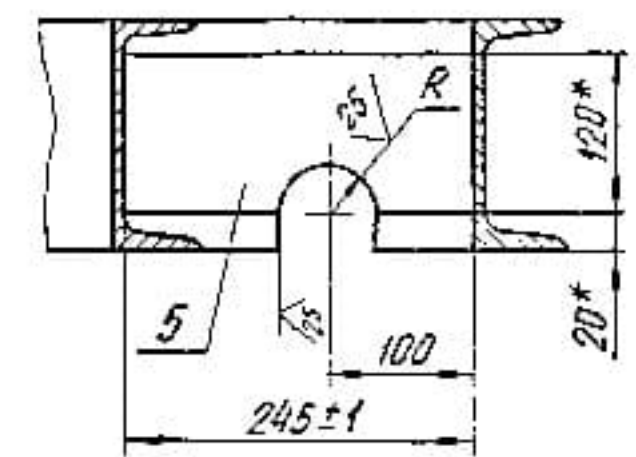
				TC-628.01.100.C5		
Изм.	Лист	№ докум.	Подп.	Дата	Лит.	Масса
Разраб.	Иванова	Углов	18.51		См. табл.	—
Провер.	Степанова	Углов	18.51		Лист 1	Листов 4
Т.контр.					АООТ „СЗЭМП“	
И.контр.	Паутов	Углов	18.51			
Утв.	Стрельникова					



Вид А



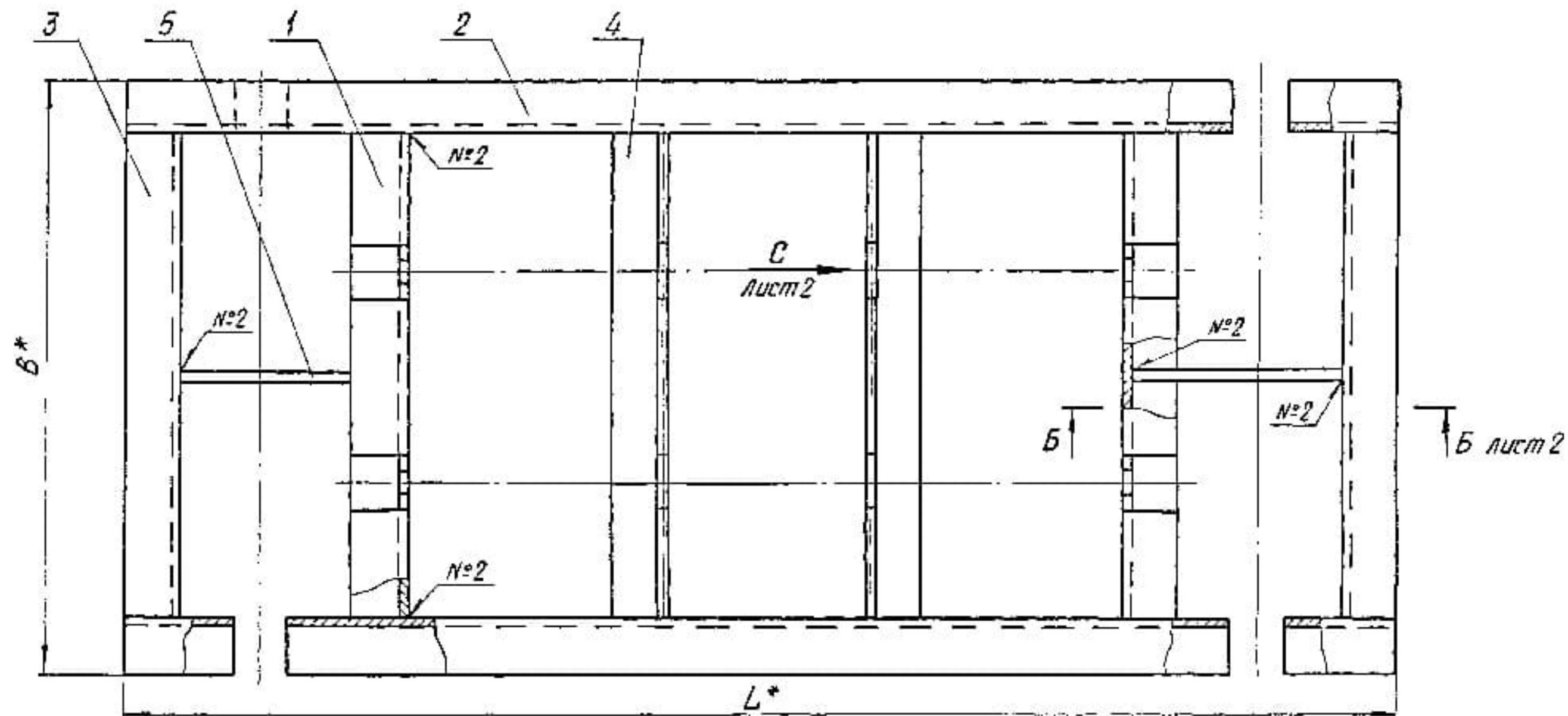
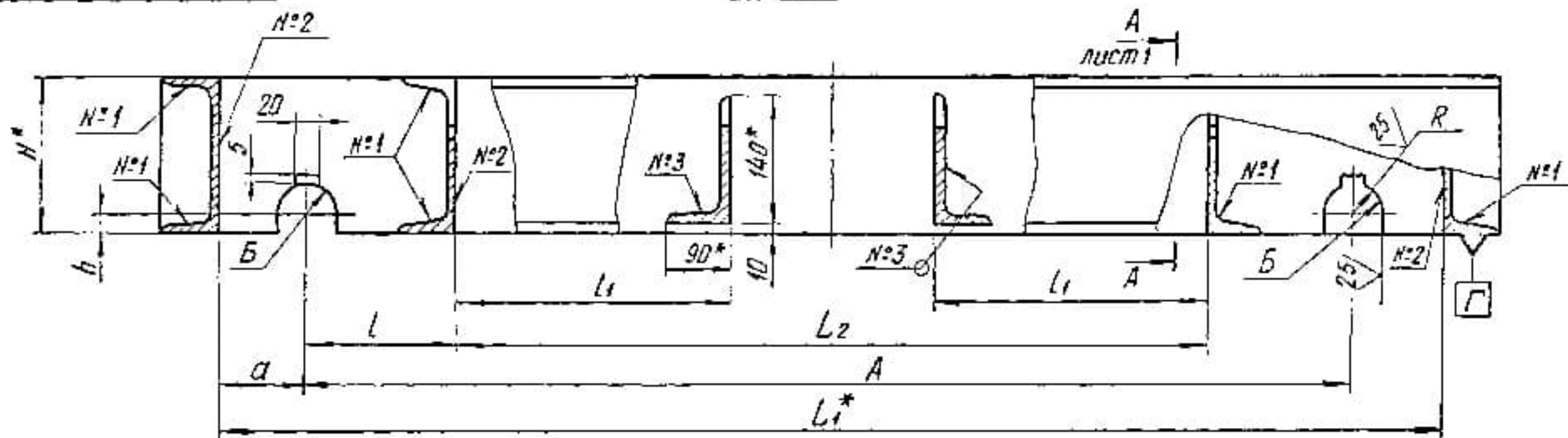
B-B



Изм. № Подп. Подп. и дата Изм. № Подп. Подп. и дата Изм. № Подп. Подп. и дата

Изм. №	Подп.	Изм. №	Подп.	Изм. №	Подп.	Изм. №	Подп.

Рис. 3



Изм. № подл. Подл. и дата. Изм. № подл. Подл. и дата. Изм. № подл. Подл. и дата.

Изм.	Лист	№ докум.	Подл.	Дата

Коп. Исполн. в/а

TC-628.01.100.CB

Лист
3

Формат А3

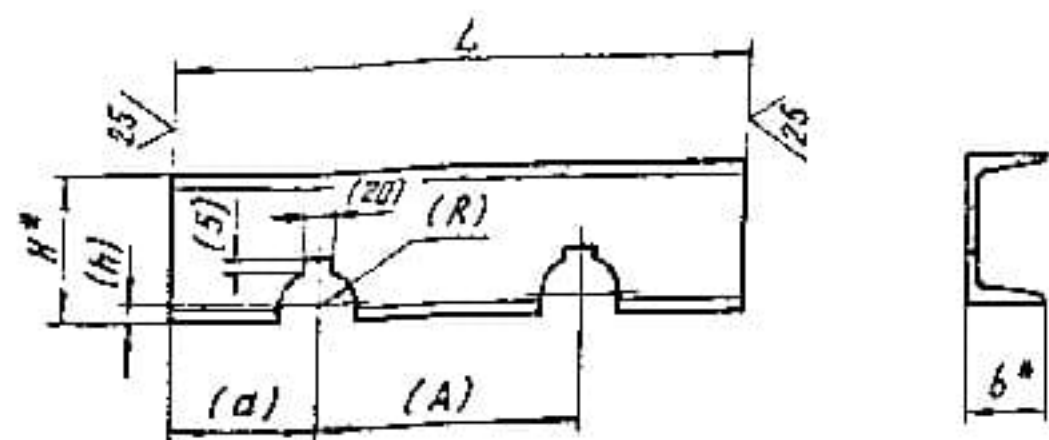
Размеры в мм

Обозначение	Для трубопровода, Дн*	Рис.	A	A ₁	a	a ₁	B*	B ₁ *	L*	L ₁ *	L ₂	l	l ₁	H*	h	R	κ	κ ₁	Масса, кг
ТС-628.01.100	194	1	390 ⁺¹	100 ^{+0,5}	55 ⁻¹	55	290	210	580	500 ⁻²	210 ^{±1}	90		80	10 ^{+0,5}	15 ^{+0,5}			13,3
	219																		
	273																		
-01	325	1	530 ⁺¹	150 ^{+0,5}	75 ⁻¹	75	402	310	770	680 ⁻²	310 ^{±1}	110	—	100	13,5 ^{+0,5}	22,5 ^{+0,5}	7 ⁺²	4 ⁺¹	22,5
	377																		
	426																		
-02	480	1	600 ⁺¹	150 ^{+0,5}	80 ⁻¹	100	452	360	850	760 ⁻²	360 ^{±1}	120		100	13,5 ^{+0,5}	25 ^{+0,5}			25,5
	530																		
	630																		
-03	720	2	830 ⁺²	230 ^{+0,5}	100 ⁻¹	150	658	530	1160	1030 ⁻²	530 ^{±1}	150	260	160	20 ^{+0,5}	30 ^{+0,5}	8 ⁺²	5 ⁺¹	73,7
	820																		
	920																		
-04	1020	3	1050 ⁺²	230 ^{+0,5}	100 ⁻¹	150	658	530	1380	1250 ⁻²	750 ^{±1}	150	265	160	20 ^{+0,5}	30 ^{+0,5}	8 ⁺²	5 ⁺¹	89,0
	1220																		
	1420																		

Изм. №, дата, Подп. и дата, Изм. №, дата, Подп. и дата, Изм. №, дата, Подп. и дата

TC-628.01.101

(✓)A



Размеры в мм

Обозначение	L	H*	(h)	(R)	(A)	(a)	b*	Масса, кг
TC-628.01.101	210	80	10	15	100	55	40	1,3
-01	310	100	13	22,5	160	75	46	2,3
-02	360			25		100		2,7
-03	530	160	20	30	230	150	64	6,7

1. * Размеры для справок.
2. Неуказанные предельные отклонения размеров $\pm \frac{IT14}{2}$.
3. Размеры в скобках - после сборки.

TC-628.01.101

Швеллер
поперечный

Лист Масса Масштаб

См. табл.

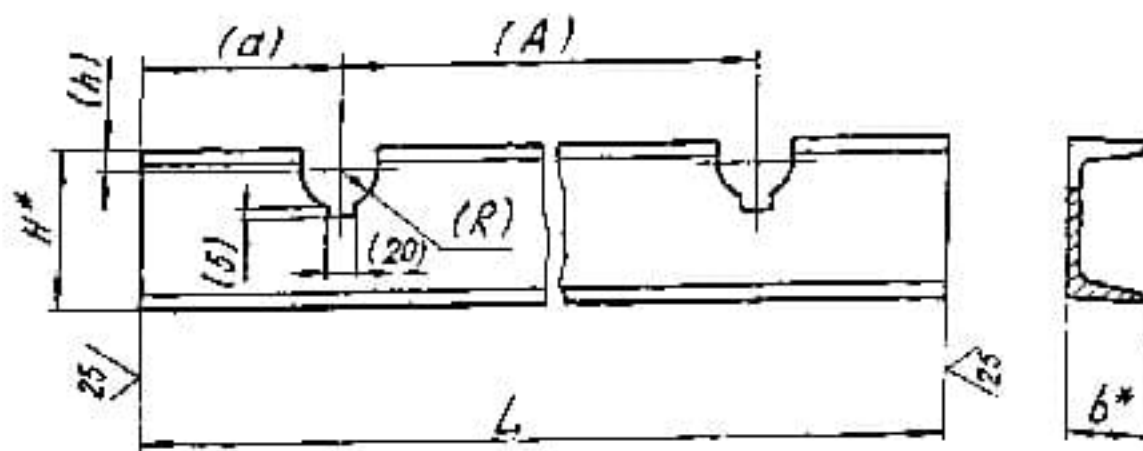
Лист Листов 1

Швеллер Н ГОСТ 8240-89
Ст 3сп5 ГОСТ 535-83

А00Т
„СЗМП“

TC-628.01.102

(✓)A



Размеры в мм

Обозначение	L	H*	(h)	(R)	(A)	(a)	b*	Масса, кг
TC-628.01.102	580	80	10	15	390	95	40	3,8
-01	770	100	13	22,5	530	120	46	6,2
-02	850			25	600	125		6,8
-03	1160	160	20	30	830	165	64	15,6
-04	1380				1050			18,7

1. * Размеры для справок.
2. Неуказанные предельные отклонения размеров $\pm \frac{IT14}{2}$.
3. Размеры в скобках - после сборки.

TC-628.01.102

Швеллер
продольный

Лист Масса Масштаб

См. табл.

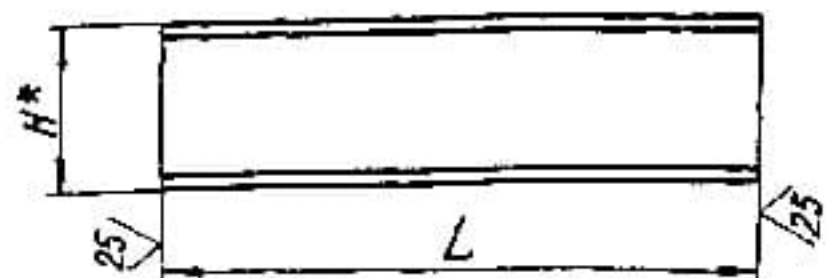
Лист Листов 1

Швеллер Н ГОСТ 8240-89
Ст 3сп5 ГОСТ 535-83

А00Т
„СЗМП“

TC-628.01.103

(✓)A



Размеры в мм

Обозначение	L Пред. откл. -2	H*	b*	Масса, кг
TC-628.01.103	210	80	40	1.5
-01	310	100	46	2.6
-02	360			3.1
-03	530	160	64	7.4

* Размеры для справок

Изм. Лист № докум. Подп. и дата

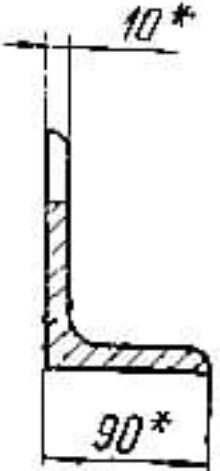
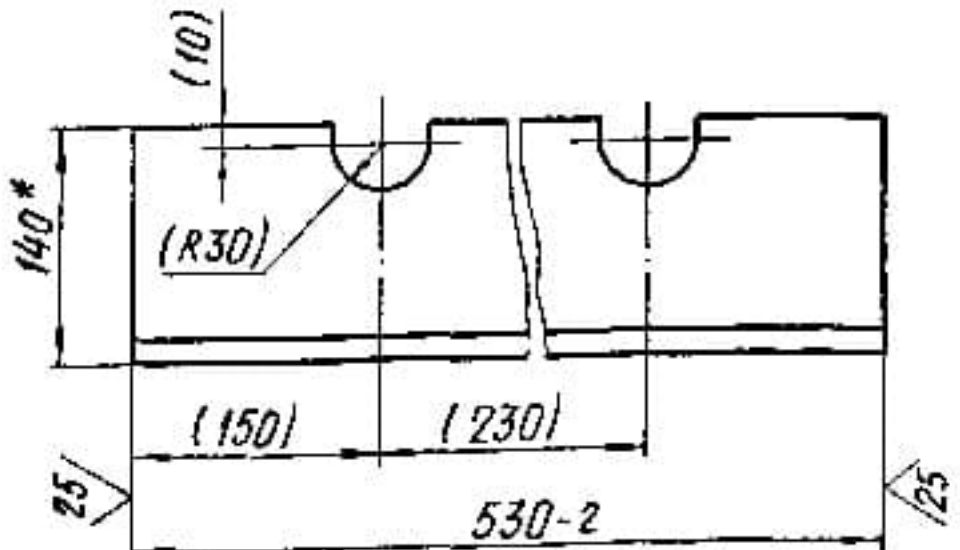
TC-628.01.103				Лит.	Масса	Масштаб
Изм.	Лист	№ докум.	Подп.	Дата	См. табл.	—
Разраб.	Степанова	Зависим	С.В.С.			
Провер.	Велитченко	Зависим	С.В.С.			
Изм. № листа	Лист	Листов	1			
Н.контр.	Паутов	Зависим	С.В.С.	Швeller	Н ГОСТ 8240-89	А00Т
Утв.	Стрельникова	Зависим	С.В.С.		СтЗсп5 ГОСТ 535-88	„СЗЭМП“

Коп. Иванова

Формат А4

TC-628.01.104

(✓)A



- 1.* Размеры для справок.
2. Неуказанные предельные отклонения размеров $\pm \frac{IT14}{2}$.
3. Размеры в скобках, после сборки.

Изм. Лист № докум. Подп. и дата

TC-628.01.104				Лит.	Масса	Масштаб
Изм.	Лист	№ докум.	Подп.	Дата	9,2	1:5
Разраб.	Степанова	Зависим	С.В.С.			
Провер.	Велитченко	Зависим	С.В.С.			
Изм. № листа	Лист	Листов	1			
Н.контр.	Паутов	Зависим	С.В.С.	Уголок	Б-160x100-10 ГОСТ 8510-86	А00Т
Утв.	Стрельникова	Зависим	С.В.С.		СтЗсп5 ГОСТ 535-88	„СЗЭМП“

Коп. Иванова

Формат А4

Инв. № подл.		Подп. и дата		Взам. инв. №		Инв. № дубл.		Подп. и дата							
Формат	Зона	Лист	Обозначение	Наименование	Кол. на исполн. ТС-628.02.000-										Примечание
					-	01	02	03	04	05	06	07	08	09	
				Документация											
A3			ТС-628.02.000 СБ	Сборочный чертеж	X	X	X	X	X	X	X	X	X	X	X
				Детали											
A4	1		ТС-628.02.001	Основание	1										
			- 01	Основание		1									
			- 02	Основание			1								
			- 03	Основание						1					
			- 04	Основание							1				
			- 05	Основание					1						
			- 06	Основание						1					

Исполнения 10...16 см. листы 4, 5.

Изм.	Лист	№ докум.	Подп.	Дата	ТС-628.02.000		
Разработ.		Стеланова		02.01	Лист	Лист	Листов
Провер.		Величенко		02.01	1	1	5
И.контр.		Почтов		02.01	А00Т		
Утв.		Стрельников			"СЗЭМП"		
Кол. Иванова					Формат А4		

Плита опорная

А00Т

"СЗЭМП"

Формат А4

Инв. № подл.		Подп. и дата		Взам. инв. №		Инв. № дубл.		Подп. и дата							
Формат	Зона	Лист	Обозначение	Наименование	Кол. на исполн. ТС-628.02.000-										Примечание
					-	01	02	03	04	05	06	07	08	09	
A4	1		ТС-628.02.001 - 07	Основание								1			
			- 08	Основание									1		
			- 09	Основание										1	
A3	2		ТС-628.02.002	Полоса	2	2									
			- 03	Полоса			2								
			- 04	Полоса				2	2						
			- 08	Полоса						2					
			- 09	Полоса							2				
			- 10	Полоса								2	2		
			- 13	Полоса										2	
A3	3		ТС-628.02.002 - 01	Полоса	2										
			- 02	Полоса		2									
			- 03	Полоса			2								
			- 04	Полоса				2							
			- 05	Полоса					2						
			- 06	Полоса						2					
			- 07	Полоса							2				

ТС-628.02.000

Лист

2

Инв. № подл.		Подп. и дата		Взам. инв. №		Инв. № дубл.		Подп. и дата						
Формат	Зона	Лист	Обозначение	Наименование	Кол. на исполн. ТС-628.02.000-							Примечание		
					10	11	12	13	14	15	16			
				Документация										
A3			ТС-628.02.000 СБ	Сборочный чертеж	×	×	×	×	×	×	×			
				Детали										
A3	1		ТС-628.02.001-10	Основание	1									
			-11	Основание		1								
			-12	Основание			1							
			-13	Основание				1						
			-14	Основание					1					
			-15	Основание						1				
			-16	Основание							1			
A3	2		ТС-628.02.002-15	Полоса	2									
			-17	Полоса		2	2							

Изм.	Лист	№ докум.	Подп.	Дата
------	------	----------	-------	------

ТС-628.02.000

Лист
4

Кол. Иванова

Формат А4

Инв. № подл.		Подп. и дата		Взам. инв. №		Инв. № дубл.		Подп. и дата						
Формат	Зона	Лист	Обозначение	Наименование	Кол. на исполн. ТС-628.02.000-							Примечание		
					10	11	12	13	14	15	16			
A3	2		ТС-628.02.002-19	Полоса				2						
			-21	Полоса					2					
			-23	Полоса						2				
			-25	Полоса								2		
A3	3		ТС-628.02.002-16	Полоса	2									
			-18	Полоса		2								
			-20	Полоса			2	2						
			-22	Полоса					2					
			-24	Полоса						2				
			-26	Полоса								2		
A3	4		ТС-628.02.003-01	Косынка	8	4	6	8	12	12	12			

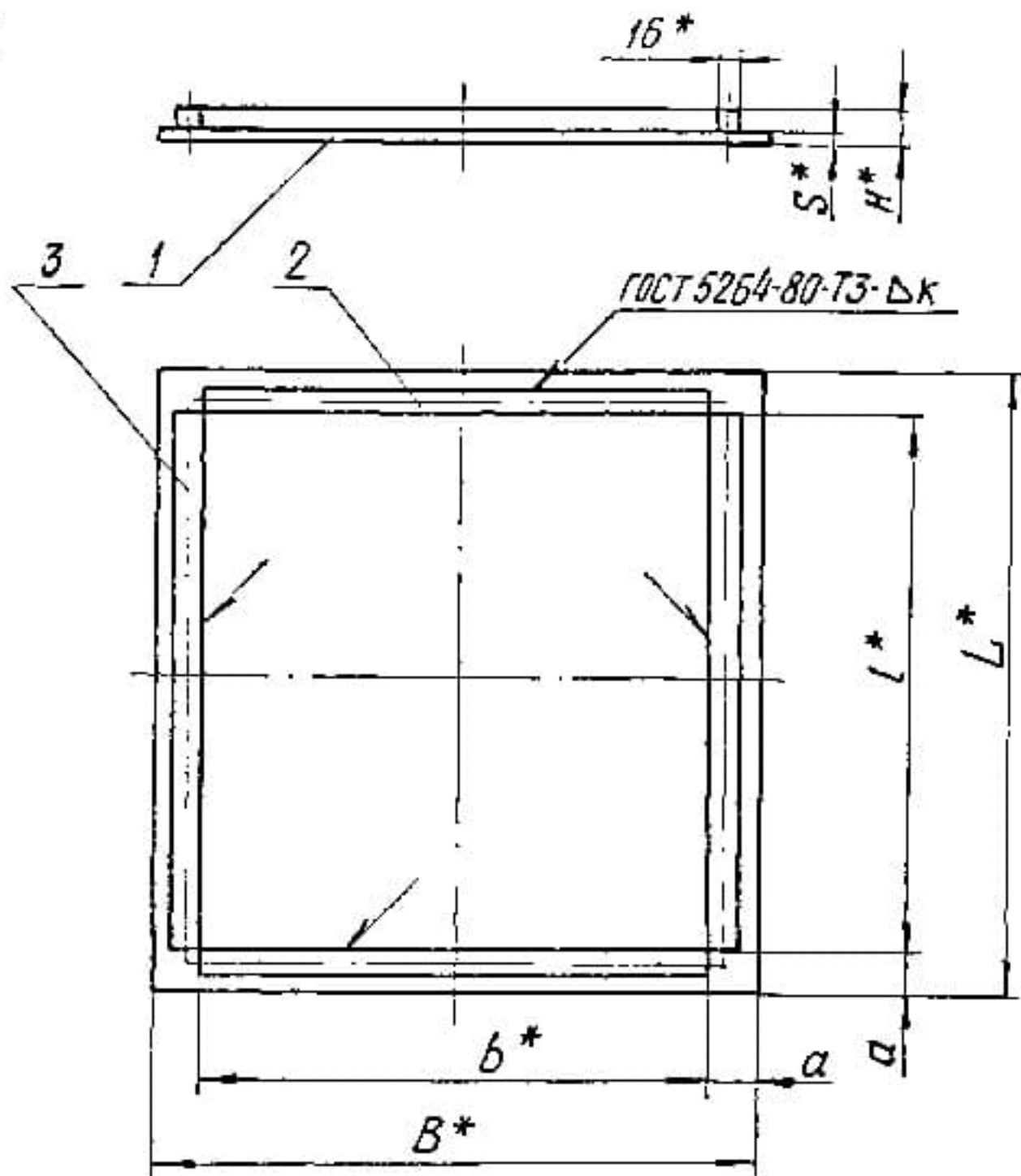
Изм.	Лист	№ докум.	Подп.	Дата
------	------	----------	-------	------

ТС-628.02.000

Лист
5

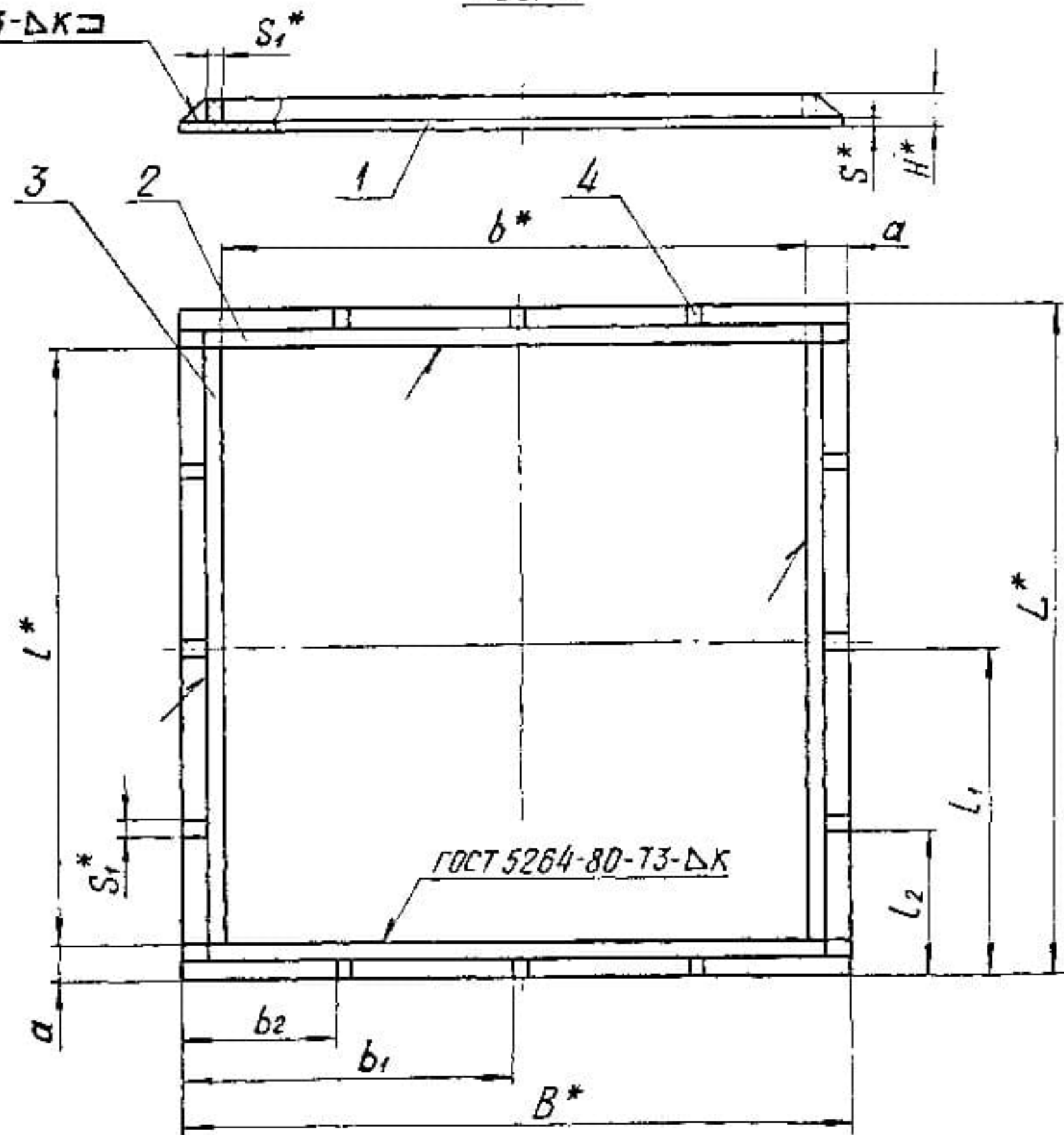
TC-628.02.000CB

Рис. 1



ГОСТ 5264-80-T3-ΔK

Рис. 2



1. * Размеры для справок.
2. $\pm \frac{IT14}{2}$.

Таблицу исполнений см. на листе 2.

Инв. № подл. Подп. и дата
 Взам. инв. №. Инв. № докум. Подп. и дата

					TC-628.02.000CB			
Изм.	Лист	№ докум.	Подп.	Дата	Плита опорная	Лист	Масса	Касштаб
Разраб.	Сметанина	Беленько	С.С.	6.1.83		См. табл.	—	
Провер.	Величенко	Резина	В.В.	08.93		Лист 1	Листов 2	
Т.контр.						A00T		
И контр.	Паутов	Сидоренко	С.С.	01.93	«СЗЭМП»			
Утв.	Стрельников				Формат А3			

Коп. Иванова

Размеры в мм

Обозначение	Рис.	Для трубопровода, Дн*	B*	b*	b ₁	b ₂	L*	l*	l ₁	l ₂	H*	S*	S ₁ *	κ	α	Общее количество косынок	Масса, кг			
ТС-628.02.000	1	194 - 273	350	290	—	—	480	420	—	—	26	10	16	10 ⁺²	30	—	16			
-01			800	740	—	—	680	620	—	—							23			
-02			800	740	—	—	800	740	—	—							56			
-03	2	325 - 426	500	390	250	—	600	490	300	—	32	12	10	10 ⁺²	55	4	32			
-04							800	690	400	—							43			
-05		194 - 426	1000	890	—	320	1000	890	—	350	30	10	10 ⁺²	55	8	87				
-06		325 - 426	1200	1090	—	450	1200	1090	—	450						124				
-07		480 - 630	600	480	300	—	650	530	325	—	52	16	16	12 ⁺²	60	4	51			
-08							850	730	425	—							78			
-09							1100	980	—	350	1100	980	—	350	46	10	10 ⁺²	60	8	123
-10							1300	1180	—	450	1300	1180	—	450						163
-11		720 - 920	800	680	400	—	800	680	400	—	56	20	16	12 ⁺²	60	4	116			
-12		720 - 1420					—	—	—	—							—	—	—	146
-13		1020 - 1420	1000	880	—	—	1000	880	—	—	320	48	12	12 ⁺²	8	182				
-14		720 - 920	1400	1280	700	320	1400	1280	700	—						225				
-15		720 - 1420	1600	1480	800	400	1600	1480	800	400	48	12	16	12 ⁺²	12	285				
-16		1020 - 1420	1800	1680	900	480	1800	1680	900	480						354				

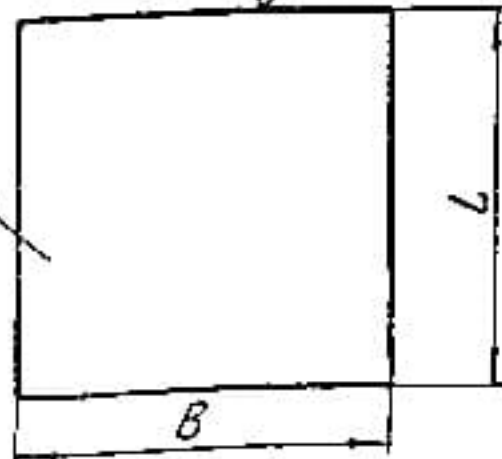
Изд. № 001
Взам. инв. № 110
Инв. № 001
Подп. и дата

Изм.	Лист	№ докум.	Подп.	Дата

TC-628.02.001

(✓)A

S*



Размеры в мм

Обозначение	B	L	S*	Масса, кг	
TC-628.02.001	350	480	10	13	
-01		580		19	
-02	800	800		50	
-03	1000	1000		78	
-04	1200	1200		113	
-05	500	600		12	28
-06		800			38
-07	600	650		16	49
-08		850			64
-09	1100	1100		10	95
-10	1300	1300	133		
-11	800	800	20	100	
-12		1000		126	
-13	1000	1000		157	
-14	1400	1400	12	185	
-15	1600	1600		241	
-16	1800	1800		305	

1. * Размеры для справок.
2. $\pm \frac{17}{2}$

TC-628.02.001

Основание

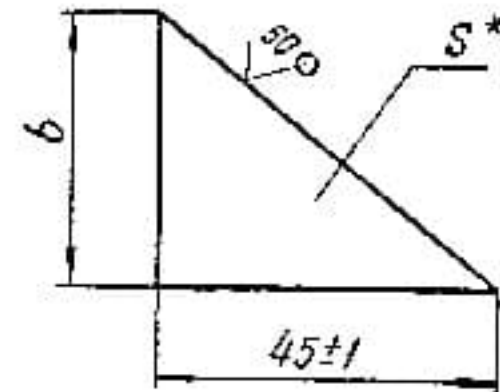
Лист	Масса	Масштаб
	см.	—
Лист	Листов	1

Лист Б-ПН-5 ГОСТ 19903-74
СтЗпс5 ГОСТ 14637-83

АООТ
„СЗЭМП“

TC-628.02.003

(✓)A



Размеры в мм

Обозначение	b	S*	Масса, кг
TC-628.02.003	20	10	0,04
-01	36	16	0,10

1. * Размеры для справок.
2. h 14.

TC-628.02.003

Косынка

Лист	Масса	Масштаб
	см.	—
Лист	Листов	1

Полоса Б-2-5x45 ГОСТ 103-76
СтЗпс5 ГОСТ 535-88

АООТ
„СЗЭМП“

ТС-628.02.002

Рис. 1

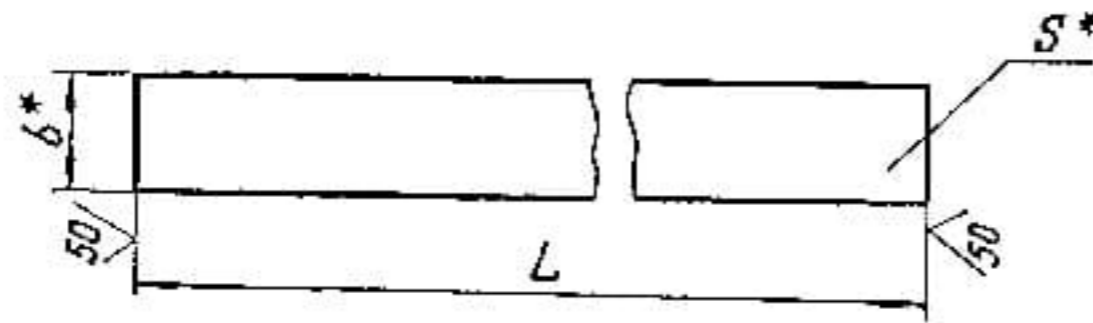
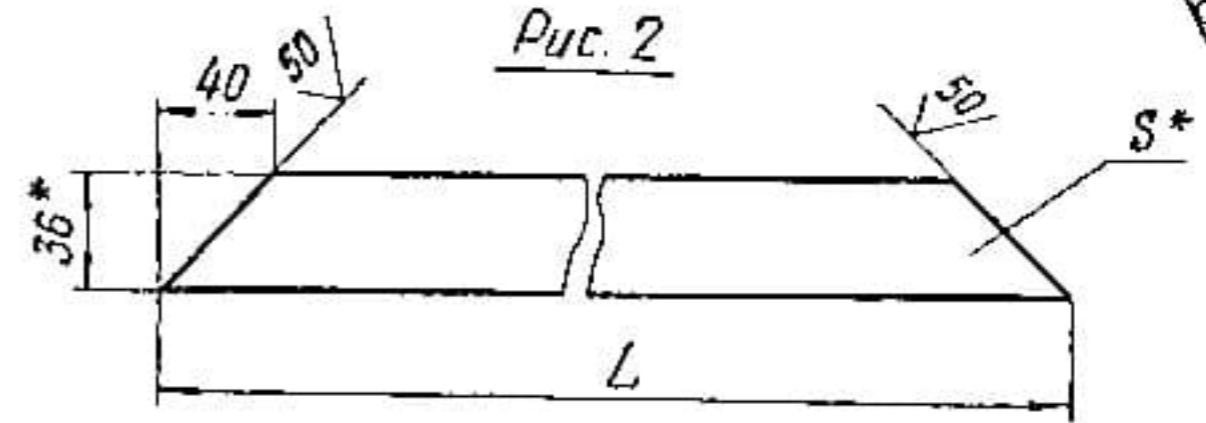


Рис. 2



✓(✓)

Продолжение

Размеры в мм

Обозначение	Рис.	L	b*	S*	Материал	Масса, кг
ТС-628.02.002 - 14	1	980	36	16	Полоса Б-2-16-36 ГОСТ 103-76 Ст3сп5 ГОСТ 535-68	4,40
- 15	2	1300				5,80
- 16	1	1180				5,27
- 17	2	800				3,49
- 18	1	580				3,00
- 19	2	1000				4,40
- 20	1	880				3,90
- 21	2	1400				6,30
- 22	1	1280				5,72
- 23	2	1600				7,20
- 24	1	1480				6,63
- 25	2	1800				8,00
- 26	1	1680				7,53

Обозначение	Рис.	L	b*	S*	Материал	Масса, кг
ТС-628.02.002		290	16	16	Квадрат 16 ГОСТ 2591-88 Ст3сп5 ГОСТ 535-68	0,62
- 01		420				0,76
- 02		620				1,16
- 03		740				1,26
- 04		490				0,77
- 05	1	590	20	10	Полоса Б-2-10-20 ГОСТ 103-76 Ст3сп5 ГОСТ 535-68	1,08
- 06		890				1,32
- 07		1090				1,64
- 08		1000				1,51
- 09		1200				1,82
- 10	2	600	36	16	Полоса Б-2-16-36 ГОСТ 103-76 Ст3сп5 ГОСТ 535-68	2,65
- 11	1	530				2,11
- 12		730				3,12
- 13	2	1100				4,90

1. * Размеры для справок.

2. $\pm \frac{IT_{14}}{2}$

Инв. № подл. Подп. и дата. Взам. инв. №. Инв. № дубл. Подп. и дата.

				ТС-628.02.002			
Изм.	Дост.	№ докум.	Подп.	Дата	Лист	Масса	Масштаб
Разраб.	Степанова	См. табл.	См. табл.	27.50		См. табл.	—
Провер.	Кришнич	См. табл.	См. табл.	27.55			
Рук. др.	Велитченко	См. табл.	См. табл.	28.01			
И. контр.	Паучов	См. табл.	См. табл.	28.05			
Утв.	Стрельникова	См. табл.	См. табл.	—			
					Лист	Листов	1
					А00Т „СЗЭМП“		

Инд. № подл.	Подп. и дата	Взам. инв. №	Инд. № дубл.	Подп. и дата
--------------	--------------	--------------	--------------	--------------

Формат	Зона	Лист	Обозначение	Наименование	Кол. на исполн. ТС-628.03.000-											Примечание		
					10	11	12	13	14	15	16	17	18	19				
				<u>Документация</u>														
A3			ТС-628.03.000 СБ	Сборочный чертеж	X	X	X	X	X	X	X	X	X	X	X	X	X	
				<u>Детали</u>														
A3	1		ТС-628.03.001 -05	Подушка	2	2												
			-06	Подушка			2	2										
			-07	Подушка					2	2								
			-08	Подушка							2	2						
			-09	Подушка									2	2				
A4	2		ТС-628.03.002 -10	Скоба	1													
			-11	Скоба		1												
			-12	Скоба			1											
			-13	Скоба				1										

Изм.	Лист	№ докум.	Подп.	Дата	ТС-628.03.000	Лист
						3

Кол. Иванова

Формат А4

Инд. № подл.	Подп. и дата	Взам. инв. №	Инд. № дубл.	Подп. и дата
--------------	--------------	--------------	--------------	--------------

Формат	Зона	Лист	Обозначение	Наименование	Кол. на исполн. ТС-628.03.000-											Примечание		
					10	11	12	13	14	15	16	17	18	19				
A4	2		ТС-628.03.002 -14	Скоба					1									
			-15	Скоба						1								
			-16	Скоба							1							
			-17	Скоба								1						
			-18	Скоба									1					
			-19	Скоба										1				
A3	3		ТС-628.03.003 -05	Ребро	2	4												
			-06	Ребро			2	4										
			-07	Ребро					4	4								
			-08	Ребро							4	4						
			-09	Ребро									4	4				
A4	4		ТС-628.03.004 -01	Ребро	1													
			-02	Ребро			1			1		1						
			-03	Ребро													1	

Изм.	Лист	№ докум.	Подп.	Дата	ТС-628.03.000	Лист
						4

Инв. № подл.			Подп. и дата		Взам. инв. №		Инв. № подл.		Подп. и дата									
Формат	Лист	Пол.	Обозначение	Наименование	Кол. на исполн. ТС-628.03.000-											Примечание		
					20	21	22	23	24	25	26	27	28	29				
				<u>Документация</u>														
A3			ТС-628.03.000 С6	Сборочный чертеж	X	X	X	X	X	X	X	X	X	X	X	X	X	
				<u>Детали</u>														
A3	1		ТС-628.03.001 -10	Подушка	2	2												
			-11	Подушка			2	2										
			-12	Подушка					2	2								
			-13	Подушка							2	2						
			-14	Подушка									2	2				
A4	2		ТС-628.03.002 -20	Скоба	1													
			-21	Скоба		1												
			-22	Скоба			1											
			-23	Скоба				1										

ТС-628.03.000 Лист 5

Изм. Вып. и док. Подп. Дата
Коп. Иванова

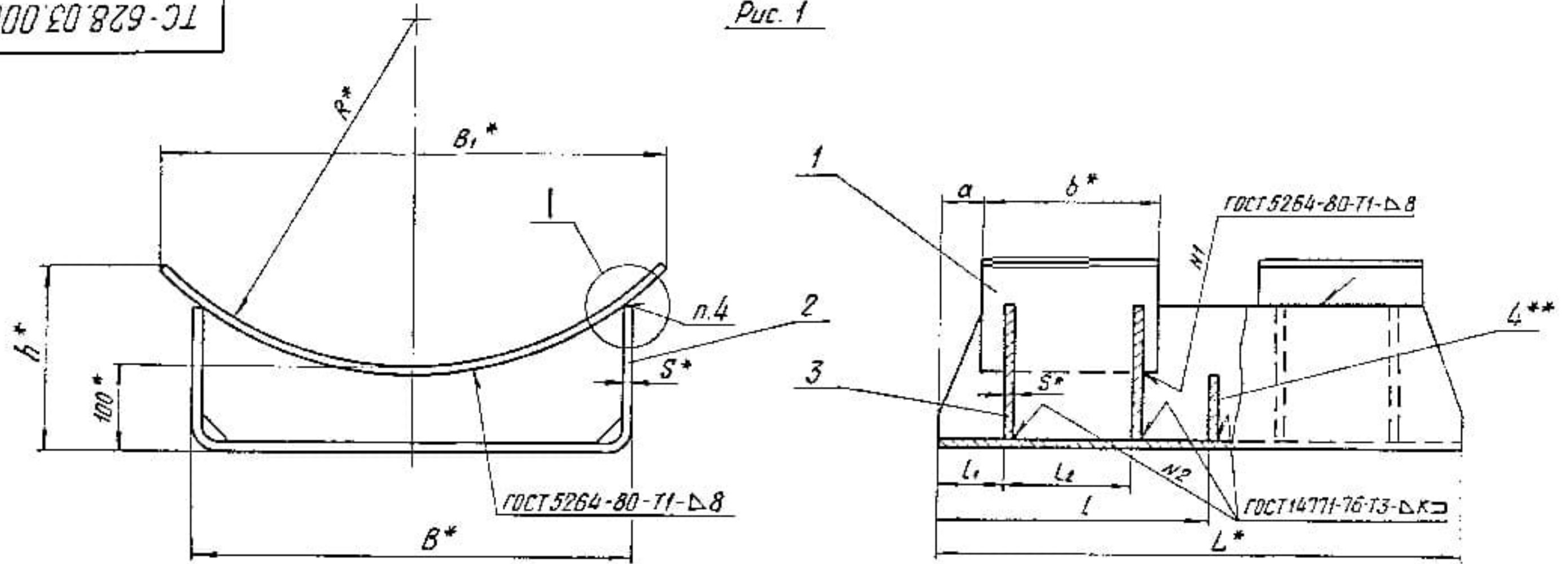
Формат А4

И-3 № подл.			Подп. и дата		Взам. инв. №		Инв. № подл.		Подп. и дата									
Формат	Лист	Пол.	Обозначение	Наименование	Кол. на исполн. ТС-628.03.000-											Примечание		
					20	21	22	23	24	25	26	27	28	29				
A4	2		ТС-628.03.002-24	Скоба					1									
			-25	Скоба						1								
			-26	Скоба							1							
			-27	Скоба								1						
			-28	Скоба									1					
			29	Скоба											1			
A3	3		ТС-628.03.003 -10	Ребра														
			-11	Ребра														
			-12	Ребра														
			-13	Ребра														
			-14	Ребра														
A4	4		ТС-628.03.004 -03	Ребра		1	1											
			-04	Ребра					1		1			1				

ТС-628.03.000 Лист 6

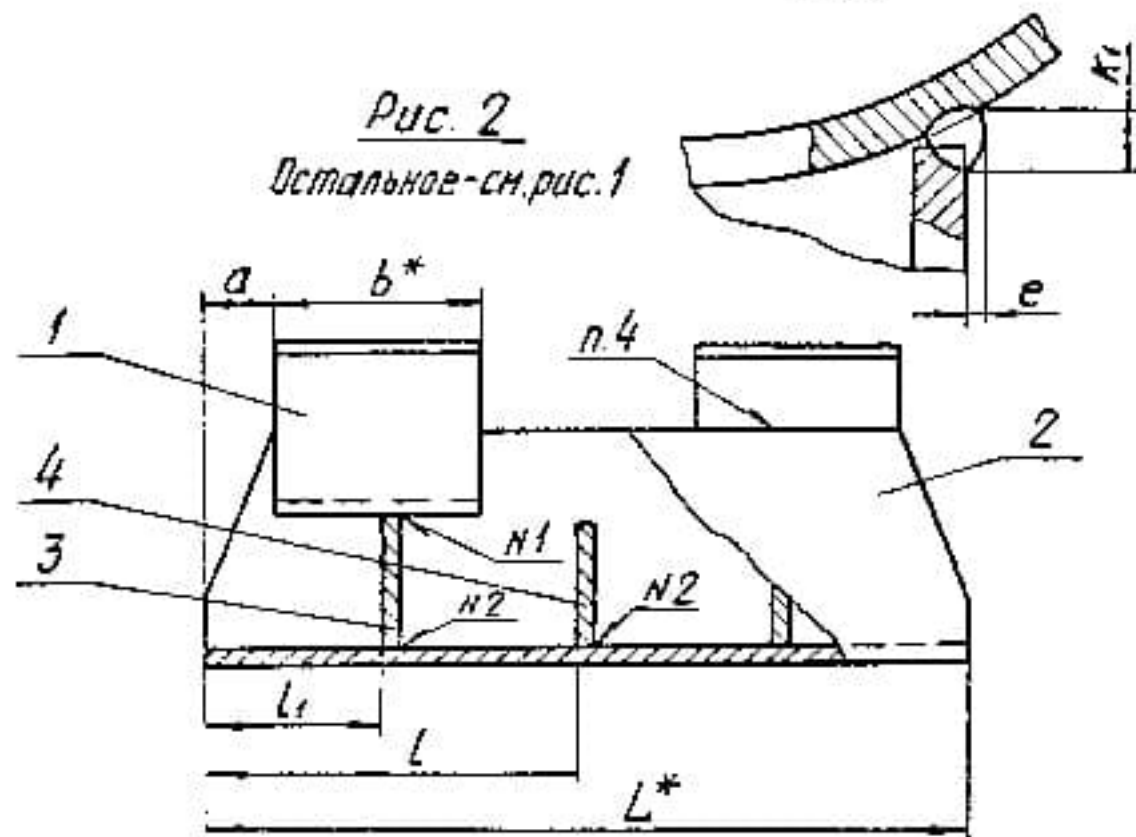
Изм. Вып. и док. Подп. Дата

Рис. 1



1
M1:2

Рис. 2
Остальное - см. рис. 1



1. * Размеры для справок.

2. $\pm \frac{1714}{2}$

3.** Деталь поз. 4 отсутствует для типоразмеров по Рис. 1 с $L \geq 700$ мм.

4. Сварка ручная электродуговая.

Сварочные материалы:

Электрод типа Э42А по ГОСТ 9467-75 - для ручной сварки,
проволока СВ-08 по ГОСТ 2246-70 - для сварки полуавтоматической.

Таблицу исполнений см. лист 2.

					ТС-628.03.000СБ		
Изм	Лист	№ докум.	Подп.	Дата	Лит.	Масса	Масштаб
Разраб.	Стеланова	(инст.)	52.61		Корпус	См. табл.	—
Пробер.	Величенко	(инст.)	53.65				
					Лист 1	Листов 2	
Н. контр.	Паутов	(инст.)	53.65		АООТ „СЗЭМП“		
Утв.	Стрельников						

Изд. № 1/80
Подп. и дата
Лист № 1/1
Взам. инв. № 1/80
Подп. и дата

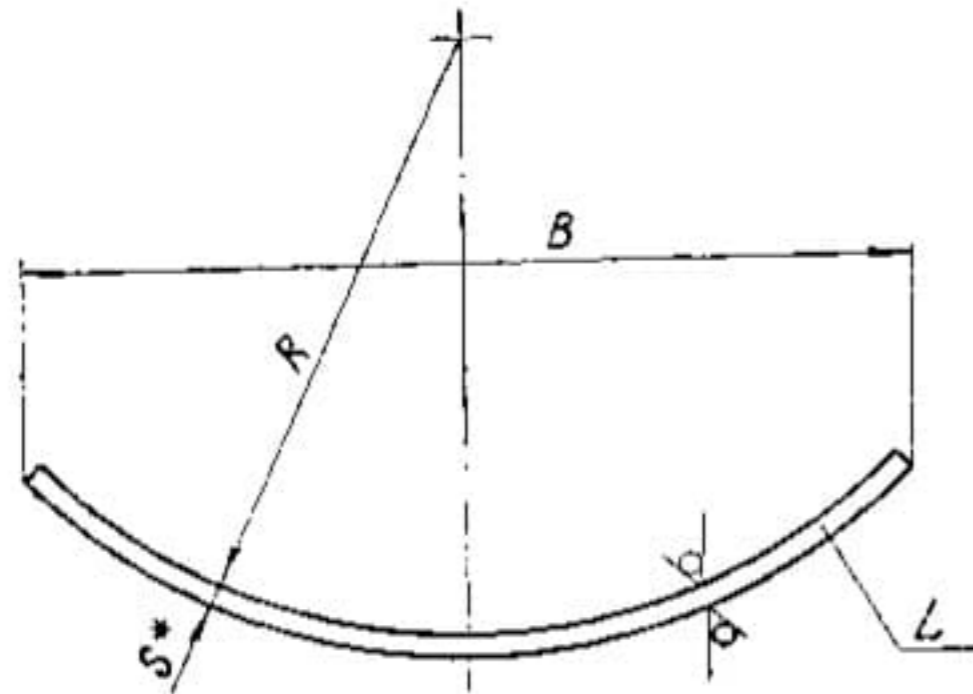
Размеры в мм

Обозначение	Допускаемая нагрузка, кН (кгс)	Дн	R*	B	B ₁ *	L*	L	L ₁	L ₂	a	b*	S*	h	K пред. откл. +1	K ₁ пред. откл. +2	E пред. откл. ±1	Рас.	Масса, кг							
TC-628.03.000	29,43 (3000)	194	98	180	190	300	—	75	—	40	80	6	155	6	10	4	2	9,5							
-01		219	111			500	250	100		60			13,4												
-02						300	—	75		40			9,0												
-03		273	138		200	500	250	100		60			13,4												
-04						300	—	75		40			8,6												
-05		325	165		300	500	250	100		60			12,9												
-06	400			200		70	—	20,7																	
-07	68,67 (7000)	377	190	280	320	600	—	100	130	90	150	6	183	6	10	4	1	27,4							
-08		426	215			400	200	70	—	—			177				2	20,0							
-09					600	—	100	130	90	1			26,0												
-10		480	242		380	430	400	200	70	—			—				163	8	8	14	6	1	2	19,5	
-11	600			—			100	130	90	1	25,3														
-12	98,1 (10000)	480	242	380	430	400	200	70	—	—	130	8	215	8	14	6	1	2	35,5						
-13		530	267			600	—	100	90	47,0															
-14						500	—	55	45	41,3															
-15		630	317			500	560	700	350	90			80					195	150	8	8	14	6	1	51,4
-16								500	—	55			45					39,5							
-17		720	362			500	560	700	350	90			80					175	190	8	8	14	6	1	49,2
-18	600			—	75			60	61,8																
-19	820	412	500	560	800	400	100	80	220	150	8	8	14	6	1	75,0									
-20					600	—	75	60	59,4																
-21	920	462	500	560	800	400	100	80	200	150	8	8	14	6	1	72,2									
-22					600	—	75	60	57,9																
-23	1020	512	700	760	800	400	100	80	185	250	10	10	15	7	1	70,4									
-24					600	—	75	—	116,5																
-25	1220	612	700	760	800	400	100	60	255	250	10	10	15	7	1	136,5									
-26					600	—	75	—	107,5																
-27	1420	712	700	760	800	400	100	60	220	250	10	10	15	7	1	127,5									
-28					600	—	75	—	106,5																
-29	800	400	100	60	200	125,5																			

Изм. № подл. Подп. и дата. Взам. инв. №. Инв. № докум. Подп. и дата.

TC-628.03.001

12.5/ (✓)



Размеры в мм

Обозначение	R	B	L	S*	Длина развертки*	Масса, кг
ТС-628.03.001	98	190	80	6	235	0,9
-01	111				220	
-02	138	200	360		2,7	
-03	155	300				
-04	190	320				
-05	215	430	150		515	5,2
-06	242			490	4,9	
-07	267	560	190	8	470	4,7
-08	317				630	7,6
-09	362	760	250	10	610	7,3
-10	412				610	7,2
-11	462	850			850	16,6
-12	512				820	16,0
-13	612	800			800	15,7
-14	712					

1. * Размер для справок.

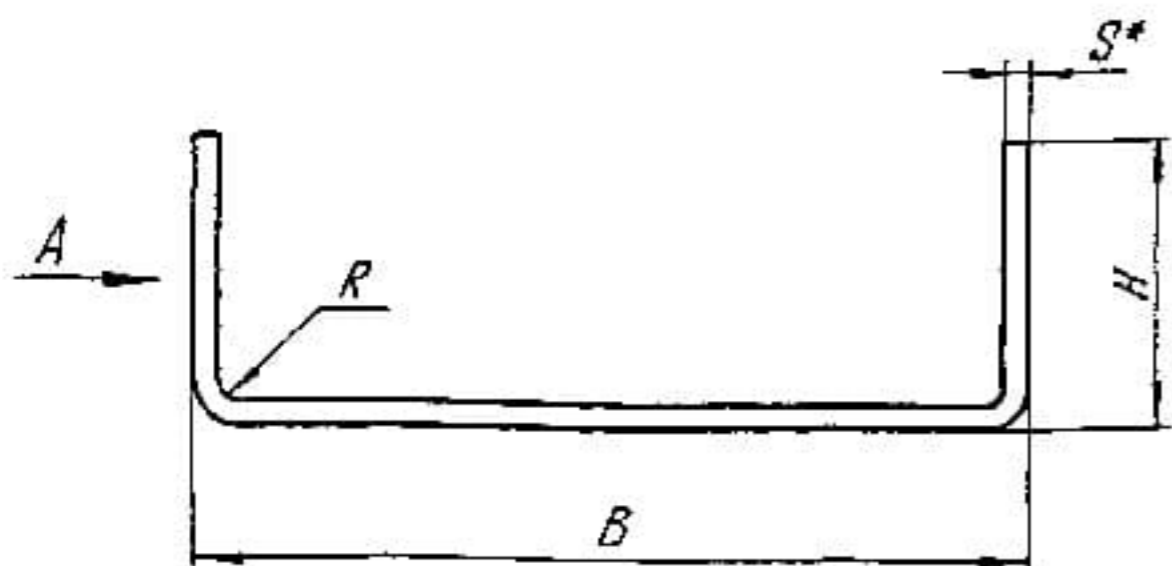
2. $h_{14} ; \pm \frac{1714}{2}$

Изв. и подп. / Провер. и дата / Изм. и подп. / Провер. и дата / Изм. и подп. / Провер. и дата / Изм. и подп. / Провер. и дата

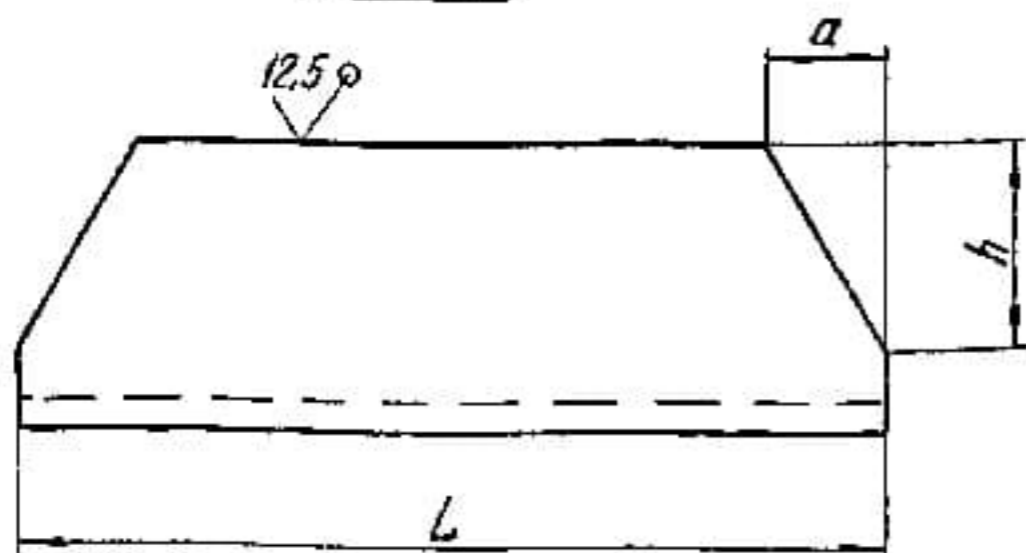
				ТС-628.03.001			
Изм.	Лист	№ докум.	Подп.	Дата	Лист	Масса	Масштаб
Разраб.	Степанова	2008	2.23			См. табл.	—
Провер.	Величенко	2008	28.95				
Т.контр.					Лист	Листов	1
Н.контр.	Паутов	2008	25		Лист	Б-ПН-5 ГОСТ 19903-74	
Утв.	Средьников					Ст. 5 ГОСТ 14637-89	
						А00Т "СЗМП"	

ТС-628.03.002

(✓) А



Вид А



1. * Размеры для справок.
2. $h_{14} \pm \frac{1714}{2}$

Таблицу исполнений см на листе 2

ТС-628.03.002

Скоба

Лист	Масса	Масштаб
	гм.	—
	табл.	—
Лист 1		Листов 2

Лист Б-ПН-СТГОСТ 19903-74
СтЗсн5 ГОСТ 14637-89

АООТ
"СЗЭМП"

Размеры в мм

ТС-628.03.002

Обозначение	L	B	H	R	S*	h	a	Длина развертки *	Масса, кг					
ТС-628.03.002	300	180	149	9	6	100	40	455	6.0					
-01	500		60				10.1							
-02	300		40				415	5.4						
-03	500		60					9.2						
-04	300		40				400	5.2						
-05	500		60					8.8						
-06	400	280	158				12	8	—	574	10.8			
-07	600		90						15.4					
-08	400		—						552	10.4				
-09	600	90	14.8											
-10	400	380	139						15	10	—	535	10.1	
-11	600		90								14.3			
-12	400		—	690	17.3									
-13	600	90	25.2											
-14	500	380	160	15	10	45					670	20.5		
-15	700		80			26.5								
-16	500	500	147			120					60	45	644	19.7
-17	700		80									27.3		
-18	600		182				834	30.6						
-19	800	80						40.9						
-20	600	500	168				60	806				29.6		
-21	800						80					39.6		
-22	600						159	788	28.9					
-23	800	80	38.6											
-24	600	700	215				15	10	—	1093		51.4		
-25	800								60			67.4		
-26	600			190	1043				—	49.1				
-27	800	60	64.4											
-28	600	175	1013	—	47.7									
-29	800			60		62.5								

ТС-628.03.002

Лист
2

Лист и дата
Изм и дата
Взам инв. №
Лист и дата
Изм и дата

Лист и дата
Изм и дата
Взам инв. №
Лист и дата
Изм и дата

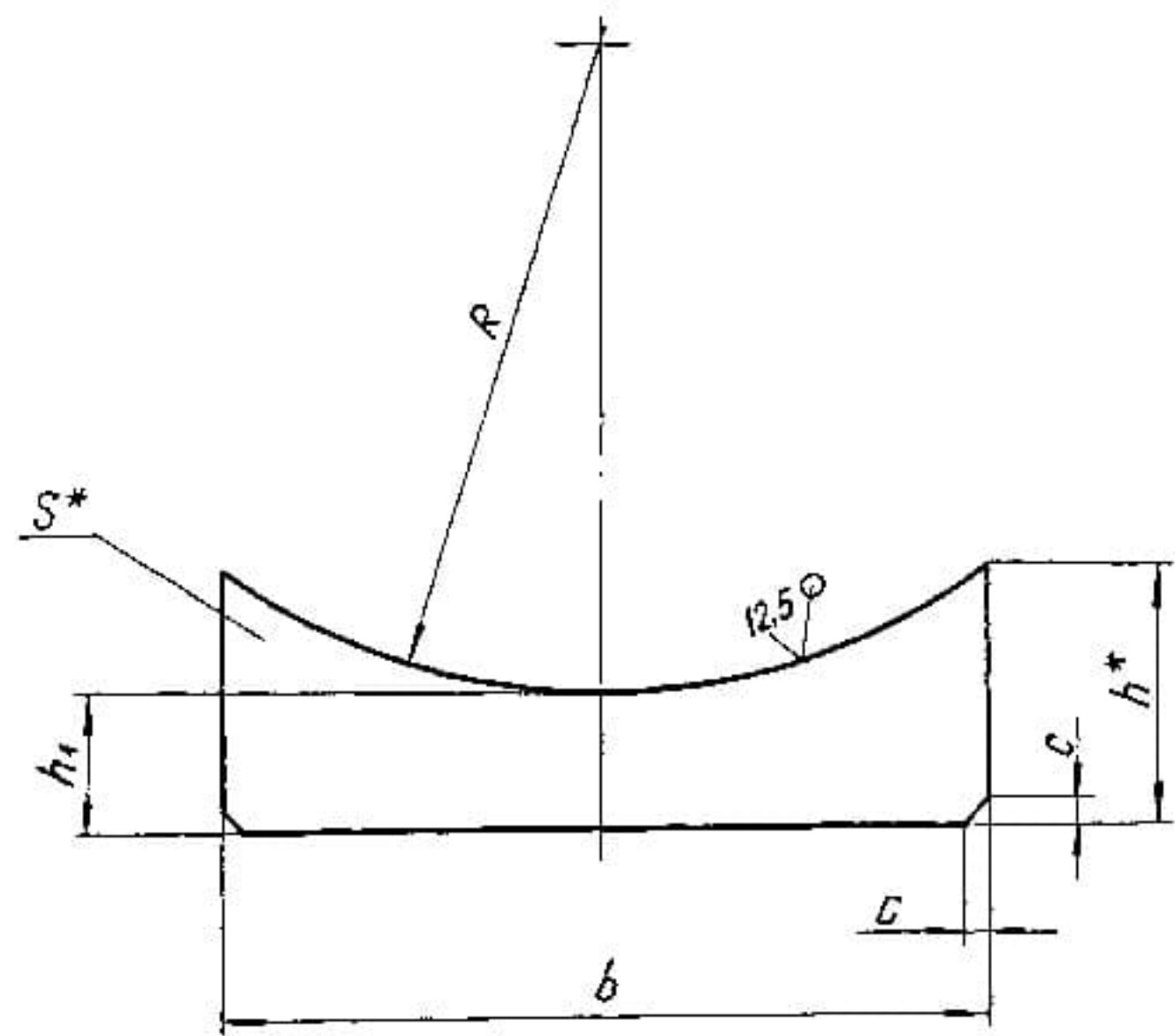
Изм	Лист	№ докум.	Подп.	Дата
Разработ.	Козьмова	Иссл.	22.95	
Провер.	Степанова	Зачисл.	22.95	
Т.контр.				
И.контр.	Пачтов	Зачисл.	21.92	
Утв.	Стрельникова			

Изм	Лист	№ докум.	Подп.	Дата

ТС-628.03.003

✓(✓)

Размеры в мм



Обозначение	b	R пред-откл.	h*	h1	S*	c	Масса, кг
ТС-628.03.003		104	128				0,84
-01	166	117	121				0,81
-02		144	113	87	6	8	0,78
-03		171	150				1,60
-04	266	196	139				1,41
-05		221	131				1,36
-06		250	150				2,76
-07	362	275	151				2,66
-08		325	138	83	8	10	2,51
-09		370	172				3,86
-10	482	420	159				3,66
-11		470	149				3,51
-12		522	204				7,53
-13	678	622	179	79	10	12	6,26
-14		722	163				6,44

1. * Размеры для справок.

2. h14: ± 1T14 / 2

Изв и подп. Подп. и дата
 Изв и подп. Подп. и дата
 Изв и подп. Подп. и дата
 Изв и подп. Подп. и дата

					ТС-628.03.003		
Изм	Лист	№ док-м	Подп.	Дата	Лист	Масса	Масштаб
Разраб.		Иванова	Иванова	23.55		См. табл.	—
Провер.		Степанова	Степанова	23.55			
Т.контр.					Лист		Листов 1
Н.контр.		Паутов	Паутов	23.55	Лист	Б-ПН-S ГОСТ 19903-74 См 3сч5 ГОСТ 14637-29	
Утв.		Борельничков	Борельничков			А00Т „СЗЭМП“	

Коп Иванова

Филиппов А.З

Инв. № подл.	Подп. и дата	Взам. инв. №	Инв. № дубл.	Подп. и дата
--------------	--------------	--------------	--------------	--------------

Формат	Зона	Поз.	Обозначение	Наименование	Кол. на исполн. ТС-630.00.000-										Примечание	
					-	01	02	03	04	05	06	07	08	09		
А4		4	ТС-630.00.001 - 05	Ребро		2		2								
			- 06	Ребро					2		2		2			
			- 07	Ребро						2		2		2		

Изм.	Лист	№ докум.	Подп.	Дата
			Кол. Иванова	

ТС-630.00.000

Лист
3

Формат А4

Инв. № подл.	Подп. и дата	Взам. инв. №	Инв. № дубл.	Подп. и дата
--------------	--------------	--------------	--------------	--------------

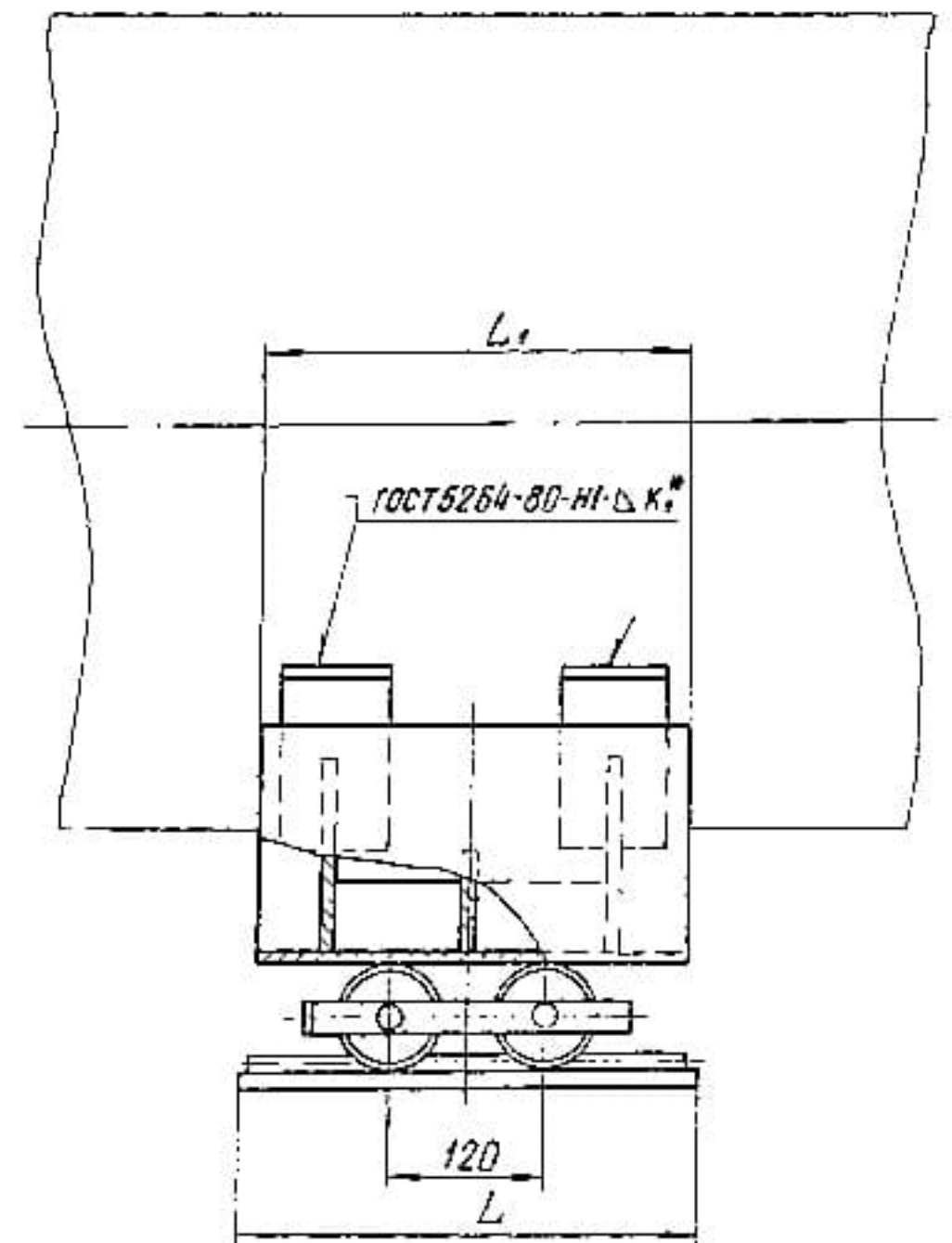
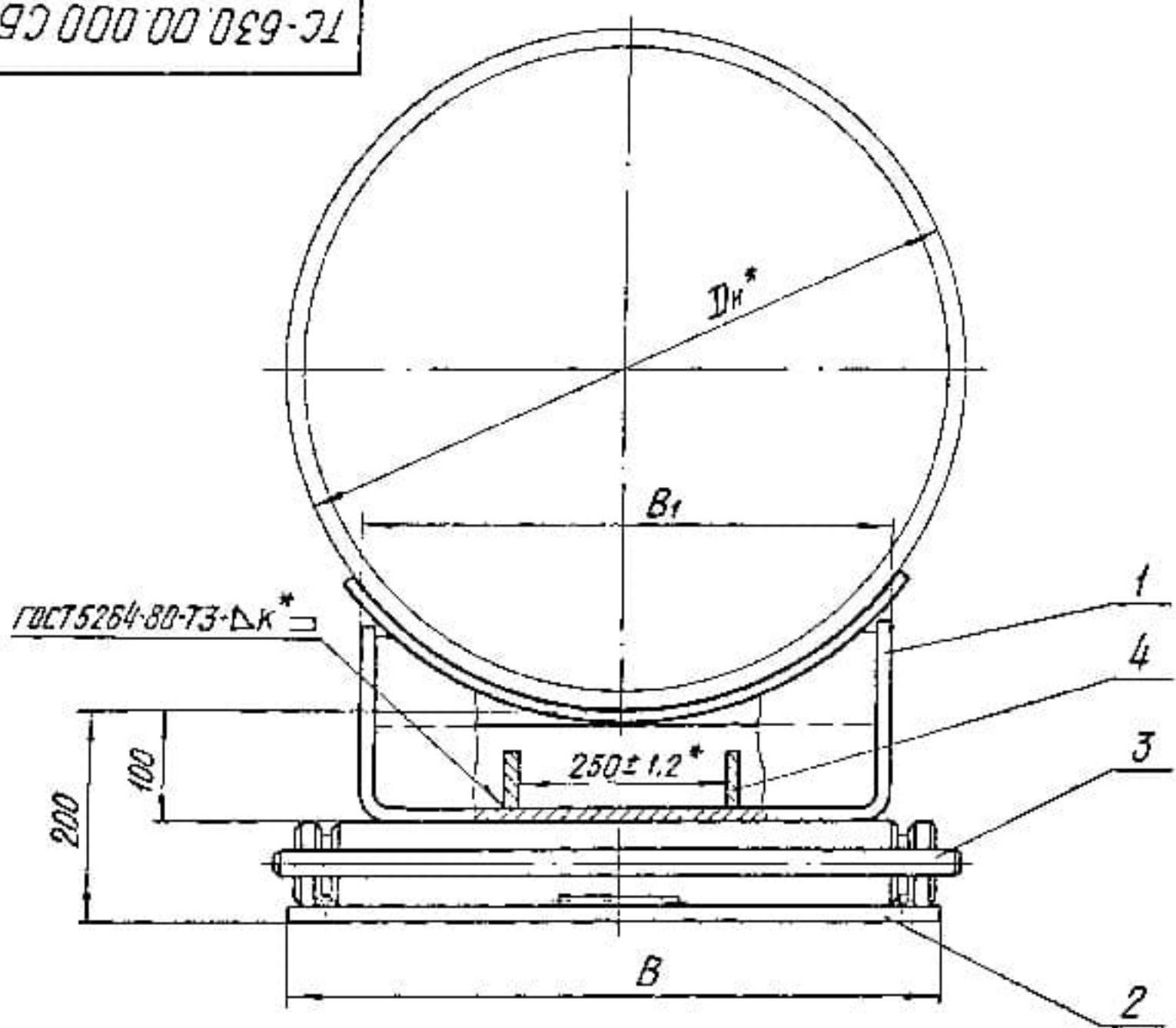
Формат	Зона	Поз.	Обозначение	Наименование	Кол. на исполн. ТС-630.00.000-										Примечание	
					10	11										
				<u>Документация</u>												
А3			ТС-630.00.000 СБ	Сборочный чертеж	×	×										
А4			ТС-623 Д	Технические требования	×	×										
				<u>Сборочные единицы</u>												
А4		1	ТС-624.000 - 69	Опора	1											
			- 114	Опора		1										
А4		2	ТС-630.01.000 - 02	Плита опорная	1											
			- 03	Плита опорная		1										
А4		3	ТС-630.02.000 - 01	Обойма	1	1										

Изм.	Лист	№ докум.	Подп.	Дата
------	------	----------	-------	------

ТС-630.00.000

Лист
4

TC-630.00.000.CB



1. Размеры для справок, кроме отмеченных *.
 2. Сварку производить электродом типа Э42 ГОСТ 3467-75.
 3. Требования к выполнению сварного шва, контроль сварных швов в соответствии с СНиП 3.05.03-85.
 4. Остальные требования по ТС-623 Д.
- Таблицу исполнений см. на листе 2

№ подл. Подп. и дата Изм. № докум. Подп. и дата

				TC-630.00.000.CB		
Изм.	Лист	№ докум.	Подп.	Дата	Лит.	Масса
Разраб.		Иванова		02.01.85		См. табл
Провер.		Степанова		02.01.85		—
Т.контр.					Лист 1	Листов 2
И.контр.		Паутов		02.01.85	А00Т "СЗЭМП"	
Утв.		Стрельников				

Размеры в мм

Обозначение	Наружный диаметр трубопровода, Дн *	Наибольшая вертикальная нагрузка, кН (кгс)	Наибольшее перемещение трубопровода	L	L ₁	B	B ₁	κ *	Масса, кг			
TC-630.00.000	720	180 (18000)	200	360	340	650	500	6+2	117,49			
-01			800	540	680				151,15			
-02	820		200	360	340				115,63			
-03			800	640	680				149,99			
-04	920		200	360	340				850	700	8+2	124,69
-05			220 (22000)	800	640							680
-06	1020		200	360	340	157,79						
-07			300 (30000)	800	640	680	217,28					
-08	1220		400 (40000)	200	360	340	159,63					
-09			300 (30000)	800	640	680	218,22					
-10	1420		500 (50000)	200	360	340	10+2	180,07				
-11		300 (30000)	800	640	680	234,90						

Инд. № докум. Подп. и дата
 Инв. № докум. Подп. и дата
 Взам инв. № Подп. и дата

Изм. Лист № докум. Подп. Дата
 Хол. печать

Инд. и подл.	Подп. и дата	Взам. инв. №	Инд. и подл.	Подп. и дата
--------------	--------------	--------------	--------------	--------------

--	--	--	--	--

Инд. и подл.	Подп. и дата	Взам. инв. №	Инд. и подл.	Подп. и дата
--------------	--------------	--------------	--------------	--------------

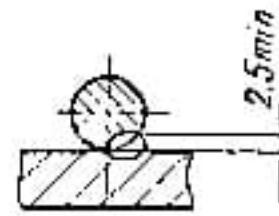
Сфера	Зона	Поз.	Обозначение	Наименование	Кол. на исполн. ТС-630.01.000-				Примечание
					-	01	02	03	
				<u>Документация</u>					
A3			ТС-630.01.000 СБ	Сборочный чертеж	X	X	X	X	
				<u>Детали</u>					
A4	1		ТС-630.01.001	Основание	1				
			- 01	Основание		1			
			- 02	Основание			1		
			- 03	Основание				1	
A4	2		ТС-630.01.002 - 02	Направляющая	2	2			
			- 03	Направляющая		2	2		
A4	3		ТС-630.01.003 - 02	Упор	2	2	2	2	

					ТС-630.01.000						
Изм.	Лист	№ докум.	Подп.	Дата	Плита опорная			Лит.	Лист	Листов	
Разраб.	Иванова										1
Провер.	Степанова										
И. контр.	Пучков										
Утв.	Отравакис							АООТ „СЗЭМП“			

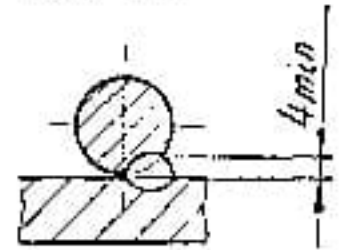
ТС-630.01.000 СБ



Б-Б

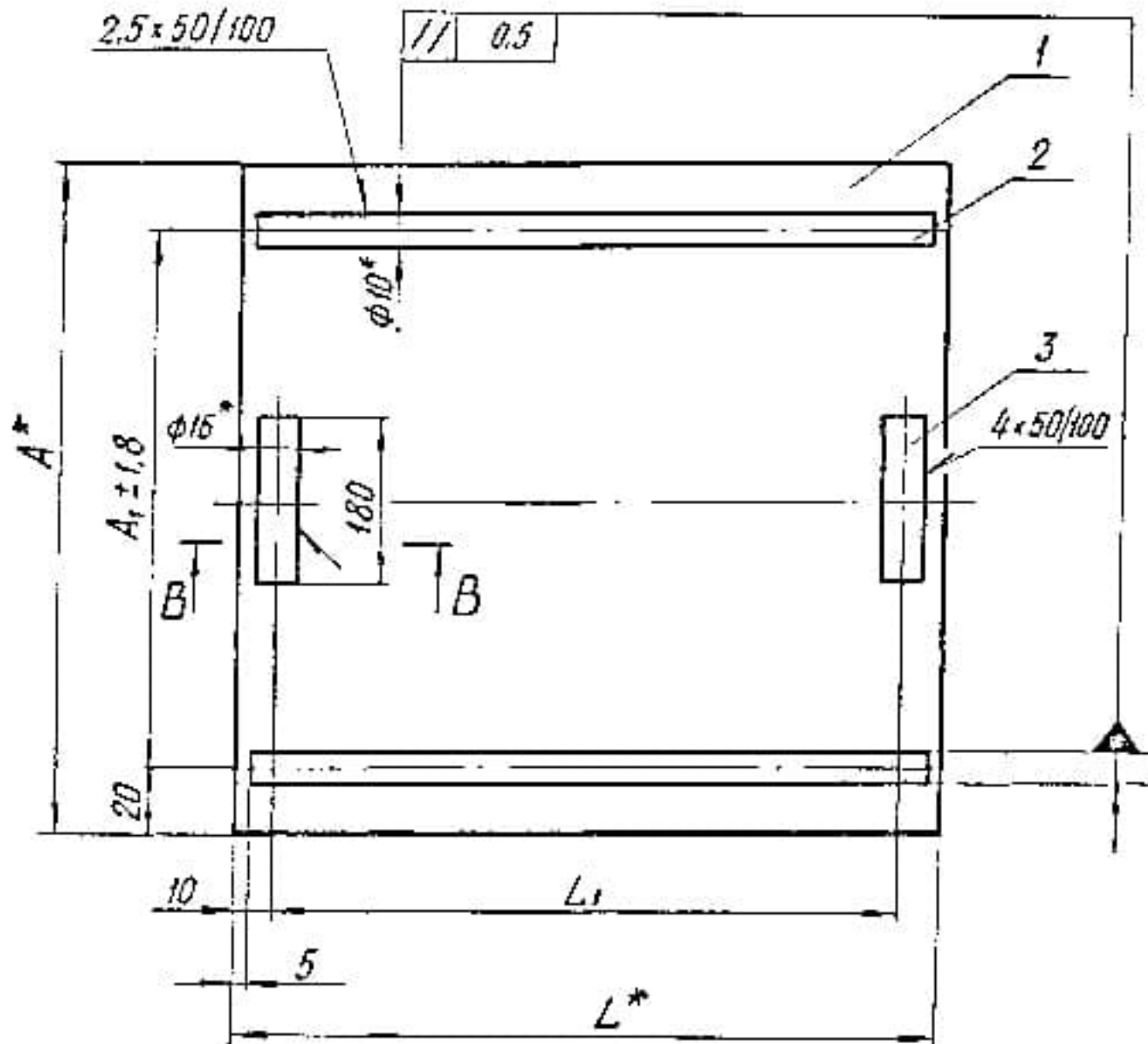


В-В



2.5x50/100

// 0.5



Размеры в мм

Обозначение	A	A ₁	L*	L ₁	Масса, кг
ТС-630.01.000			360	340	19,67
-01	660	620	640	620	34,58
-02			360	340	25,37
-03	860	820	640	620	44,68

1.* Размеры для справок.

2. $\pm \frac{1716}{2}$

3. Сварку производить электродом типа Э42 ГОСТ 9467-75.

4. Требования к выполнению сварного шва, контроль сварных швов в соответствии с СНиП 3.05.03-85.

5. Остальные требования по ТС-623Д.

Инв. № листа / Подп. и дата / Взам инв. № / Инв. № субд. / Подп. и дата

ТС-630.01.000 СБ

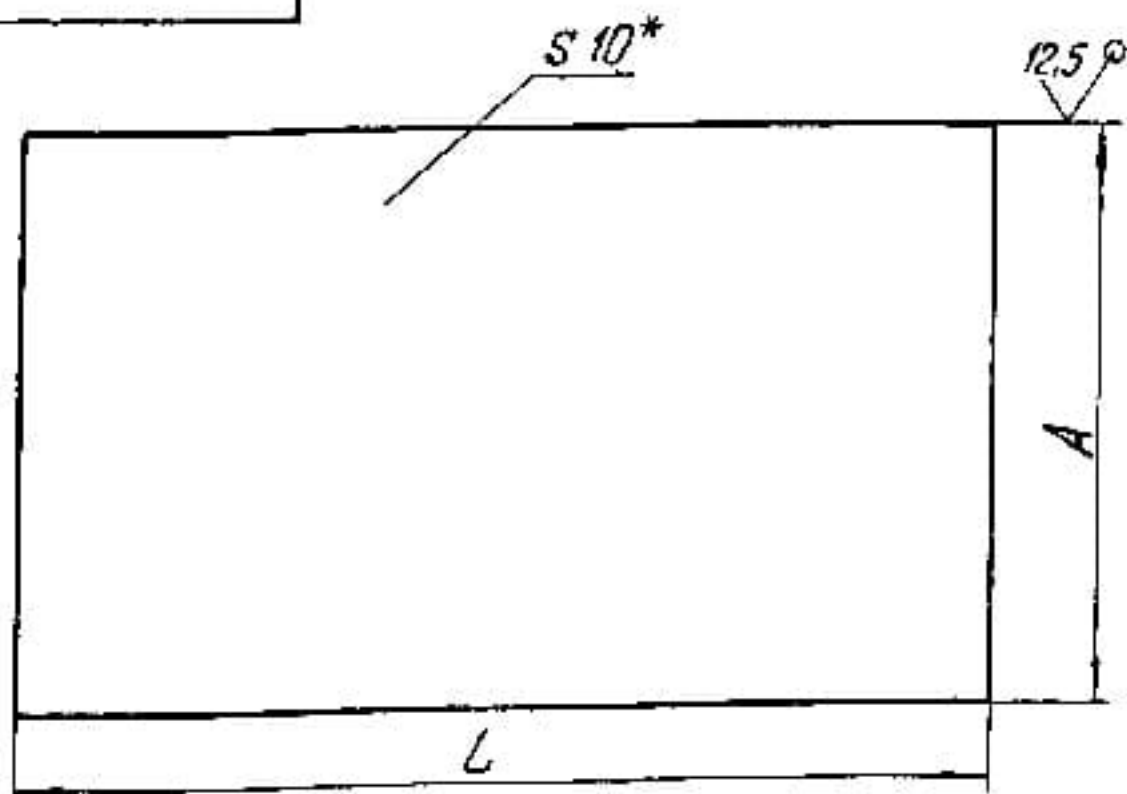
				Лист	Масштаб
Изм.	Лист	№ докум.	Подп.	Дата	См. табл.
Разраб.	Узнакова	Иванов	Иванов	12.11	
Провер.	Степанова	Иванов	Иванов	12.11	
Т.контр.					Лист 1 / Листов 1
Н.контр.	Павлов	Иванов	Иванов	12.11	
Утв.	Стрельникова				АООТ "СЗЭМП"

Кар. Узнакова

Формат А2

TC-630.01.001

(✓)A



Размеры в мм

Обозначение	L	A	Масса, кг
TC-630.01.001	170	340	4,53
- 01	340		9,10
- 02	170	440	5,87
- 03	340		11,74
- 04	170	540	7,20
- 05			14,40
- 06	340	660	17,61
- 07		860	22,95

1. * Размер для справок.
2. h 16.

Инд. № табл.	Взам инв. №	Инд. № докум.	Подп. и дата
Инд. № табл.	Взам инв. №	Инд. № докум.	Подп. и дата
Изм.	Лист	№ докум.	Подп.
Разраб.	Иванова	Иванова	18.31
Провер.	Степанова	Степанова	06.11
И.контр.	Паутов	Паутов	06.25
Утв.	Степанова	Степанова	06.25

TC-630.01.001

Основание

Лист	Масса	Масштаб
	см. табл.	—
Лист	Листов	1

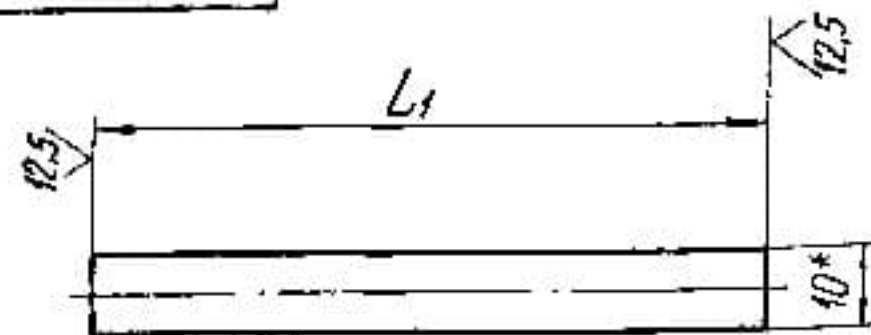
Лист Б-ЛН-10 ГОСТ 19903-74
Ст 3 ст 5 ГОСТ 14637-89

А00Т
"СЗЭМП"

Формат А4

TC-630.01.002

(✓)A



Обозначение	L1, мм	Масса, кг
TC-630.01.002	160	0,099
- 01	330	0,204
- 02	350	0,215
- 03	630	0,389

1. * Размер для справок.
2. h 16.

Инд. № табл.	Взам инв. №	Инд. № докум.	Подп. и дата
Инд. № табл.	Взам инв. №	Инд. № докум.	Подп. и дата
Изм.	Лист	№ докум.	Подп.
Разраб.	Иванова	Иванова	18.31
Провер.	Степанова	Степанова	06.11
И.контр.	Паутов	Паутов	06.25
Утв.	Степанова	Степанова	06.25

TC-630.01.002

Направляющая

Лист	Масса	Масштаб
	см. табл.	—
Лист	Листов	1

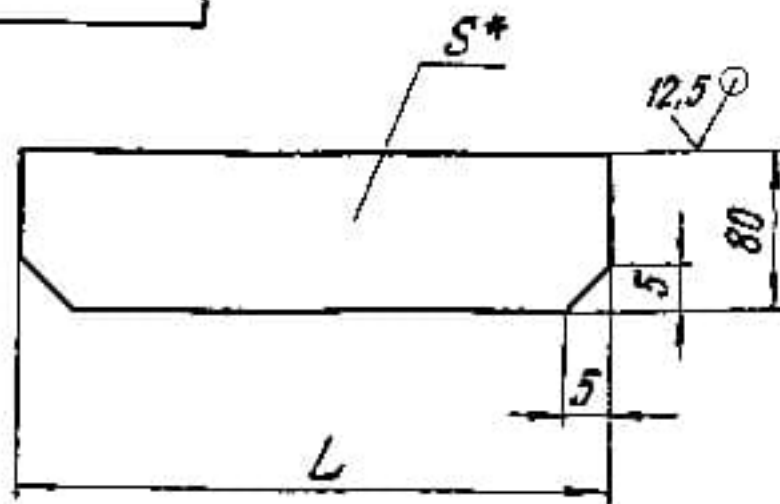
Круг В10 ГОСТ 2590-88
20 ГОСТ 1050-74

А00Т
"СЗЭМП"

Формат А4

ТС-630.00.001

(✓) А



Обозначение	S*, мм	L, мм	Масса, кг
ТС-630.00.001	4	100	0,250
-01		112	0,300
-02		96	0,361
-03	6	110	0,414
-04		80	0,301
-05		75	0,376
-06	8	96	0,492
-07		180	0,904
-08		93	0,584
-09	10	178	1,117

1. * Размер для справок.
2. h14; ± 1/14 / 2.

Изм. и дата Подп. и дата Изм. и дата Подп. и дата

ТС-630.00.001				Лист	Масса	Масшт.
Изм.	Лист	№ докум.	Подп.	Дата	См. табл.	—
Разраб.	Иванова					
Проб.	Степанова					
Лист				Лист	Листов 1	
И.контр.	Паутов	Лист		Б.П.С ГОСТ 19903-74		А00Т
Утв.	Степанова	Лист		Ст 3 ст 5 ГОСТ 14637-89		„СЗЭМП“

Коп. Иванова

Формат А1

ТС-630.01.003

(✓) А



Обозначение	L1, мм	Масса, кг
ТС-630.01.003	60	0,095
-01	120	0,190
-02	180	0,284

1. * Размер для справок.
2. h16.

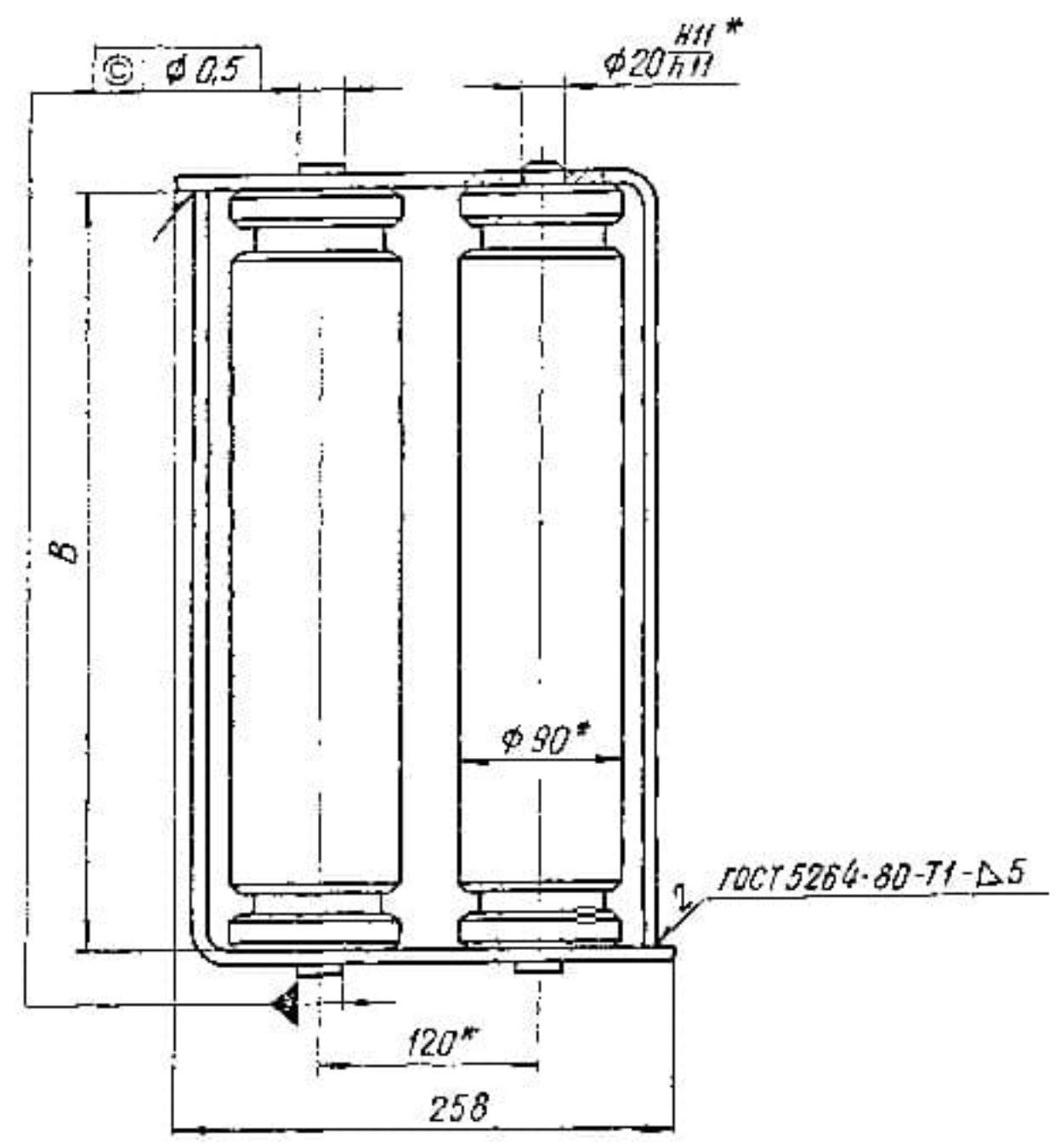
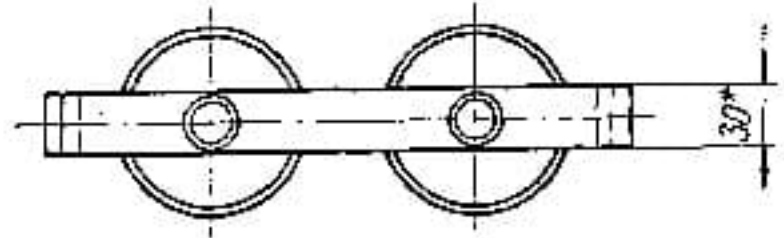
Изм. и дата Подп. и дата Изм. и дата Подп. и дата

ТС-630.01.003				Лист	Масса	Масшт.
Изм.	Лист	№ докум.	Подп.	Дата	См. табл.	—
Разраб.	Иванова					
Проб.	Степанова					
Лист				Лист	Листов 1	
И.контр.	Паутов	Лист		В16 ГОСТ 2590-88		А00Т
Утв.	Степанова	Лист		Круг 20 ГОСТ 1050-74		„СЗЭМП“

Коп. Иванова

Формат А1

TC-630.02.000 C6



Обозначение	B, мм		Масса, кг
	Размер	Пред. откл.	
ТС-630.02.000	662	+1.0	69.2
-01	862	-0.5	90.0

- * Размеры для справок.
- $h14, \pm \frac{IT14}{2}$.
- Сварку производить электродами типа Э42 ГОСТ 9467-75.
- Требования к выполнению сварного шва, контроль сварных швов в соответствии с СНиП 3.05.03-85.
- Остальные требования по ТС-623Д.

Изм. №, дата, Подп. и дата, Изм. №, дата, Подп. и дата, Изм. №, дата, Подп. и дата

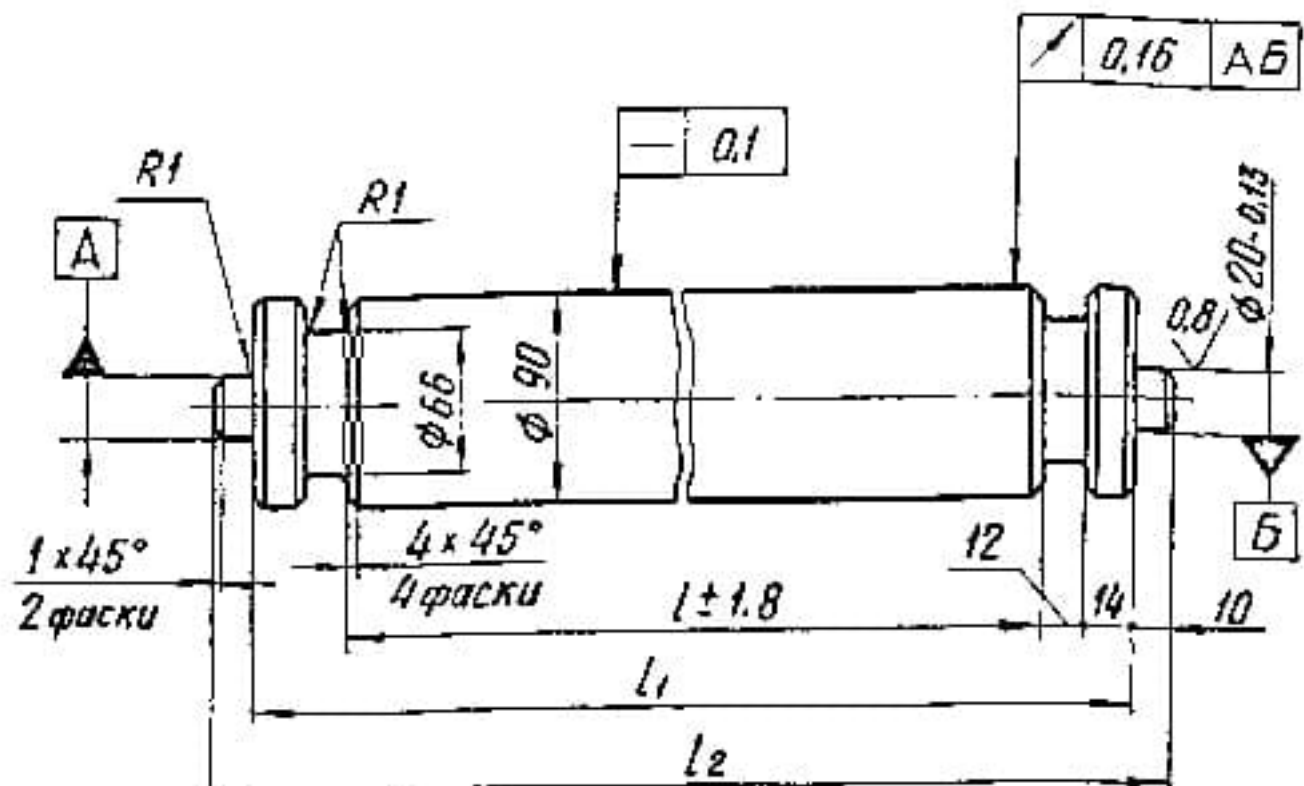
ТС-630.02.000 C6					Лист	Масса	Масштаб
Изм.	Лист	№ докум.	Подп.	Дата	Обойма	см. табл.	—
Разраб.	Иванова	12.95					
Провер.	Степанова	12.95					
Т. контр.							
И контр.	Пухов	12.95			Лист	Листов	1
Утв.	Сурельникова				ГОСТ "СЗЭМ"®		

Классификация

Формат А3

TC-630.02.001

6.3/✓(✓)



Размеры в мм

Обозначение	L	L ₁	L ₂	Масса, кг
TC-630.02.001	608	660	680	32,9
-01	808	860	880	42,9

Неуказанные предельные отклонения размеров $h14; \pm \frac{IT14}{2}$

Инд. № подл.	Подп. и дата	Изм. № док.	Инд. № док.	Инд. № док.
Изм.	Лист	№ док.	Подп.	Дата
Разраб.	Иванова	Иванова	Иванова	02.13
Провер.	Степанова	Степанова	Степанова	02.15
И.контр.	Паштав	Степанова	Степанова	02.15
Утв.	Степанова	Степанова	Степанова	02.15

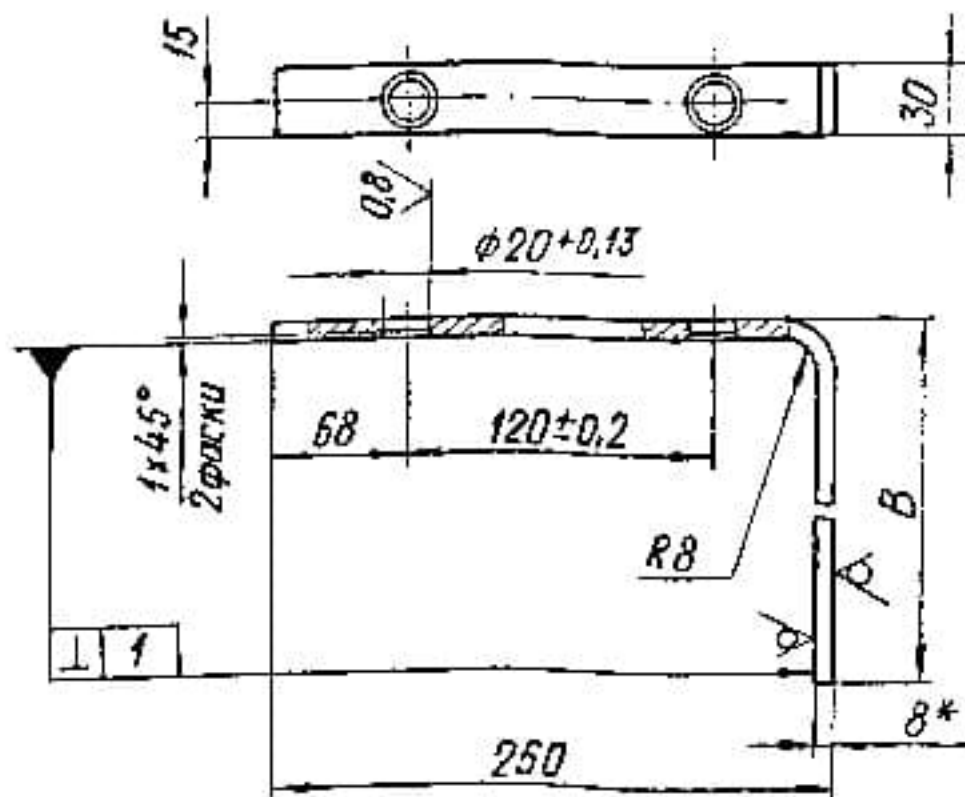
TC-630.02.001		
Лист	Масса	Масштаб
Каток	См. табл.	—
Лист	Листов 1	
Круг	95 ГОСТ 2590-88	А00Т
	45 ГОСТ 1050-88	„СЗЭМП“

Коп. Иванова

Формат А4

TC-630.02.002

6.3/✓(✓)



Обозначение	B, мм	Длина развертки, мм	Масса, кг
TC-630.02.002	670	905	1,70
-01	870	1105	2,08

- * Размер для справок.
- $h14; \pm \frac{IT14}{2}$

Инд. № подл.	Подп. и дата	Изм. № док.	Инд. № док.	Инд. № док.
Изм.	Лист	№ док.	Подп.	Дата
Разраб.	Иванова	Иванова	Иванова	02.13
Провер.	Степанова	Степанова	Степанова	02.15
И.контр.	Паштав	Степанова	Степанова	02.15
Утв.	Степанова	Степанова	Степанова	02.15

TC-630.02.002		
Лист	Масса	Масштаб
Угольник	См. табл.	—
Лист	Листов 1	
Лист	Б-ПН-8 ГОСТ 19903-74	А00Т
	СтЗсп5 ГОСТ 14637-89	„СЗЭМП“

Коп. Иванова

Формат А4

Инд. № подл.		Подп. и дата		Взам. инв. №		Инд. № дубл.		Подп. и дата		Кол. на исполн. ТС-631.000-											Примечание
Формат	Зона	Лист	Обозначение			Наименование			-	01	02	03	04	05	06	07	08	09			
						<u>Документация</u>															
A3			ТС-631.000 СБ			Оборочный чертеж			×	×	×	×	×	×	×	×	×	×			
			ТС-623 Д			Технические требования			×	×	×	×	×	×	×	×	×	×			
						<u>Детали</u>															
A3	1		ТС-631.001			Косынка			1												
			-01			Косынка				1											
			-02			Косынка					1										
			-03			Косынка						1									
			-04			Косынка							1								
			-05			Косынка								1							

Исполнения 10..19 - см. листы 4..6;
20..21 - см. лист 7.

				ТС-631.000						
Изм.	Лист	№ докум.	Подп.	Дата	Лист	Лист	Листов			
Разраб.	Степанова	Косынка	Иванова	02.85	1	1	7			
Провер.	Величенко	Косынка	Иванова	02.85						
И. контр.	Паутов	Косынка	Иванова	02.85						
Утв.	Старыйников	Косынка	Иванова	02.85						
					Опора сварных отводов			А00Т СЗЗМП*		
					Кол. Иванова			Формат А4		

Инд. № подл.		Подп. и дата		Взам. инв. №		Инд. № дубл.		Подп. и дата		Кол. на исполн. ТС-631.000-											Примечание
Формат	Зона	Лист	Обозначение			Наименование			-	01	02	03	04	05	06	07	08	09			
A3	1		ТС-631.001 -06			Косынка									1						
			-07			Косынка										1					
			-08			Косынка											1				
			-09			Косынка												1			
A3	2		ТС-631.002			Ребро			2												
			-01			Ребро				2											
			-02			Ребро					2										
			-03			Ребро						2									
			-04			Ребро							2								
			-05			Ребро								2							
			-06			Ребро									2						
			-07			Ребро										2					
			-08			Ребро											2				
			09			Ребро												2			
					ТС-631.000						Лист			2							

Инв. № подл.		Подп. и дата		Взам. инв. №		Инв. № дубл.		Подп. и дата									
Формат	Зона	Поз.	Обозначение	Наименование	Кол. на исполн. ТС-631.000-										Примечание		
					-	01	02	03	04	05	06	07	08	09			
A3	4		ТС-631.004	Основание	1												
			- 01	Основание		1											
			- 02	Основание			1										
			- 03	Основание				1									
			- 04	Основание					1								
			- 05	Основание						1							
			- 06	Основание							1						
			- 07	Основание								1					
			- 08	Основание									1				
			- 09	Основание										1			
A3	3		ТС-631.003	Седло													1

Изм.	Лист	№ докум.	Подп.	Дата	ТС-631.000	Лист
						3

Коп. изделия

Формат А4

Инв. № подл.		Подп. и дата		Взам. инв. №		Инв. № дубл.		Подп. и дата										
Формат	Зона	Поз.	Обозначение	Наименование	Кол. на исполн. ТС-631.000-										Примечание			
					10	11	12	13	14	15	16	17	18	19				
				<u>Документация</u>														
A3			ТС-631.000 СБ	Сборочный чертеж	X	X	X	X	X	X	X	X	X	X	X	X	X	X
A4			ТС-623 Д	Технические требования	X	X	X	X	X	X	X	X	X	X	X	X	X	X
				<u>Детали</u>														
A3	1		ТС-631.001 - 10	Косынка	1													
			- 11	Косынка		1												
			- 12	Косынка			1											
			- 13	Косынка				1										
			- 14	Косынка					1									
			- 15	Косынка						1								
			- 16	Косынка							1							
			- 17	Косынка								1						
			- 18	Косынка									1					

Изм.	Лист	№ докум.	Подп.	Дата	ТС-631.000	Лист
						4

Инв. № подл.		подп. и дата		взм. инв. №		Инв. № дубл.		подп. и дата											
Формат	Зона	Поз.	Обозначение	Наименование	Кол. на исполн. ТС-631.000-										Примечание				
					10	11	12	13	14	15	16	17	18	19					
А3		1	ТС-631.001 - 19	Косынка														1	
А3		2	ТС-631.002 - 10	Ребро	2														
			- 11	Ребро		2													
			- 12	Ребро			2												
			- 13	Ребро				2											
			- 14	Ребро					2										
			- 15	Ребро						2									
			- 16	Ребро							2								
			- 17	Ребро								2							
			- 18	Ребро									2						
			- 19	Ребро										2					
А3		3	ТС-631.003 - 01	Седло	1														
			- 02	Седло		1													
			- 03	Седло			1												
			- 04	Седло				1											

Изм.	Лист	№ докум.	Подп.	Дата

ТС-631.000

Лист
5

Фармайт АИ

кол. экземпляры

Инв. № подл.		подп. и дата		взм. инв. №		Инв. № дубл.		подп. и дата											
Формат	Зона	Поз.	Обозначение	Наименование	Кол. на исполн. ТС-631.000-										Примечание				
					10	11	12	13	14	15	16	17	18	19					
А3		3	ТС-631.003 - 05	Седло					1										
			- 06	Седло						1									
			- 07	Седло							1								
			- 08	Седло								1							
			- 09	Седло									1						
			- 10	Седло										1					
А3		4	ТС-631.004 - 10	Основание	1														
			- 11	Основание		1													
			- 12	Основание			1												
			- 13	Основание				1											
			- 14	Основание					1										
			- 15	Основание						1									
			- 16	Основание							1								
			- 17	Основание								1							
			- 18	Основание									1						
			- 19	Основание										1					

Изм.	Лист	№ докум.	Подп.	Дата

ТС-631.000

Лист
6

Изм. и подл.	Подп. и дата	Взам. инв. №	Инд. № дубл.	Подп. и дата
--------------	--------------	--------------	--------------	--------------

--	--	--	--	--

Изм. и подл.	Подп. и дата	Взам. инв. №	Инд. № дубл.	Подп. и дата
--------------	--------------	--------------	--------------	--------------

Формат	Зона	Поз.	Обозначение	Наименование	Кол. на исполн. ТС-631.000-										Примечание		
					20	21											
А3		1	ТС-631.001 - 20	Косынка	1												
			- 21	Косынка		1											
А3		2	ТС-631.002 - 20	Ребра	2												
			- 21	Ребра		2											
А3		3	ТС-631.003 - 11	Седло	1												
			- 12	Седло		1											
А3		4	ТС-631.004 - 20	Основание	1												
			- 21	Основание		1											

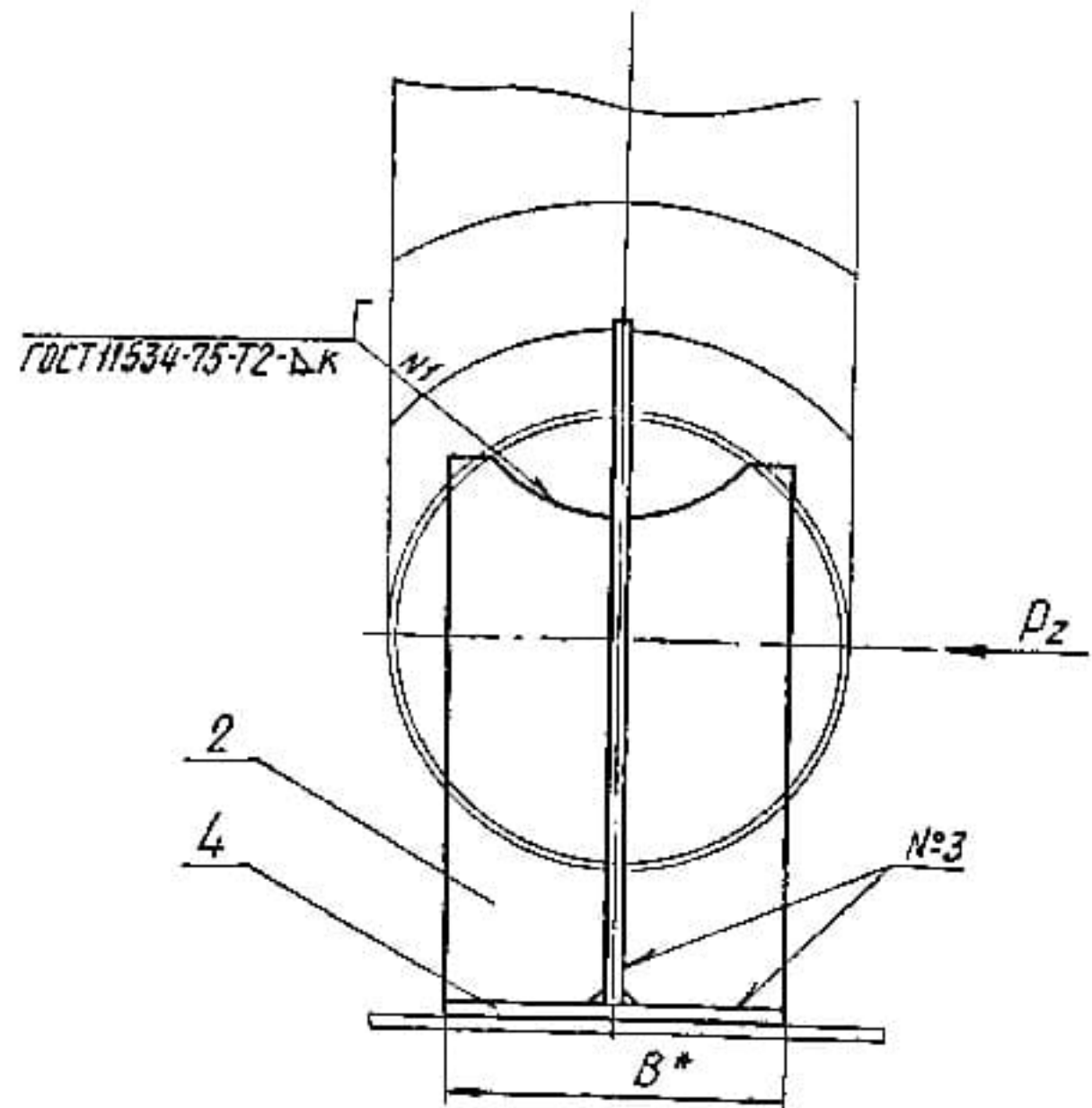
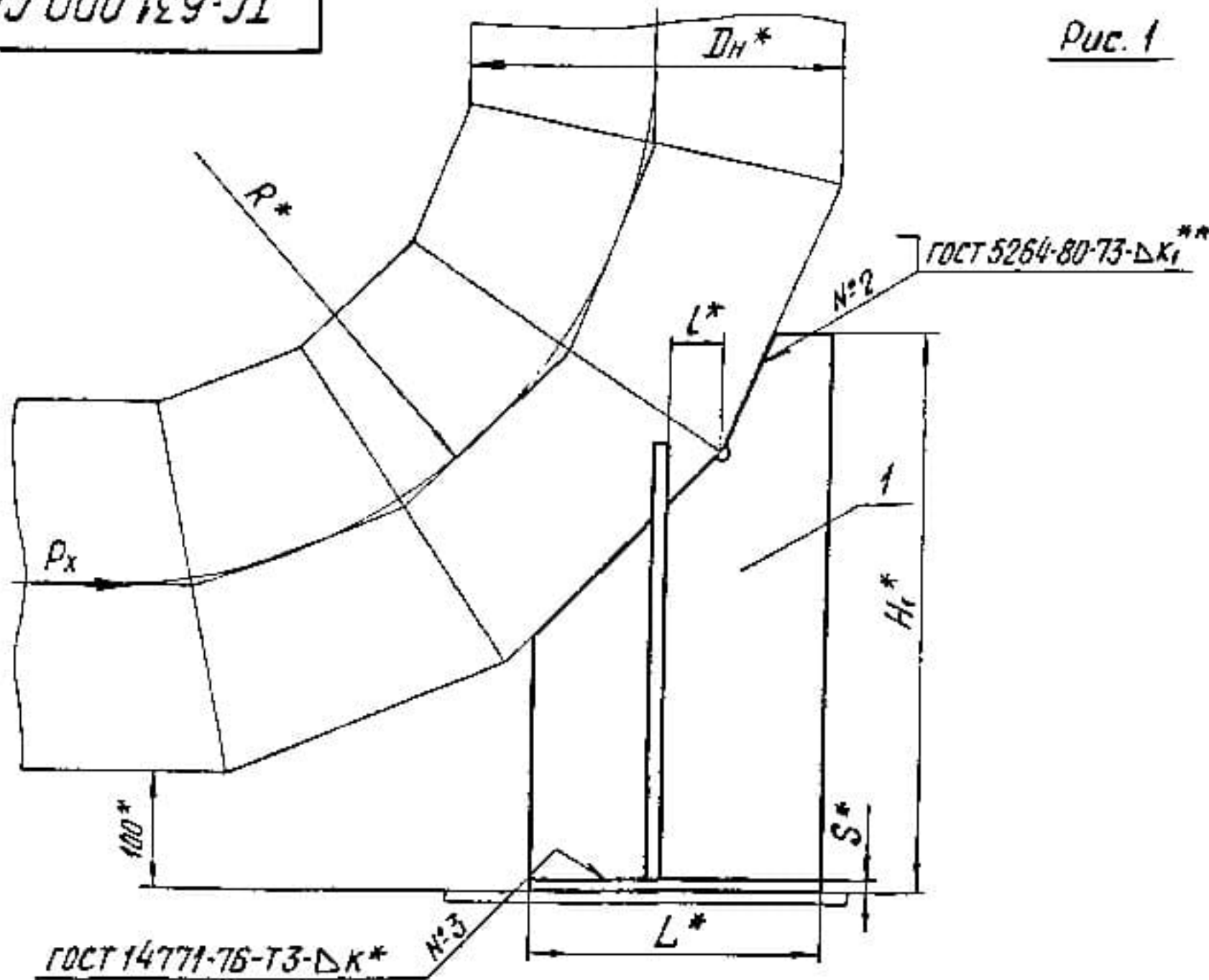
Изм.	Подл.	И докум.	Подп.	Дата
------	-------	----------	-------	------

ТС-631.000

Лист
7

TC-631.000 CB

Рис. 1



- 1. * Размеры для справок.
- 2. $\pm \frac{IT14}{2}$.

Таблицу исполнений см. на листе 3.

- 3.** Величина катета K_1 - по наименьшей толщине свариваемых деталей.
- 4. Требования к сварным швам и контроль сварных швов в соответствии с СНиП 3.05.03-85.
- 5. Остальные требования по ТС-623Д.

				ТС-631.000 CB		
Изм.	Лист	№ докум.	Подп.	Дата	Лит.	Масса
Разраб.	Стеланава	Земля	13.85		См. табл.	—
Провер.	Величенко	Земля	02.85		Лист 1	листов 3
Т. контр.					АООТ "СЗЭМП"	
Н. контр.	Паутов	13.85				
Утв.	Стрельжик					

кол. экземпляров

Инв. № подл. | Подп. и дата | Взам инв. № | Инв. № докум. | Подп. и дата

Рис. 2
Остальное - см. рис. 1

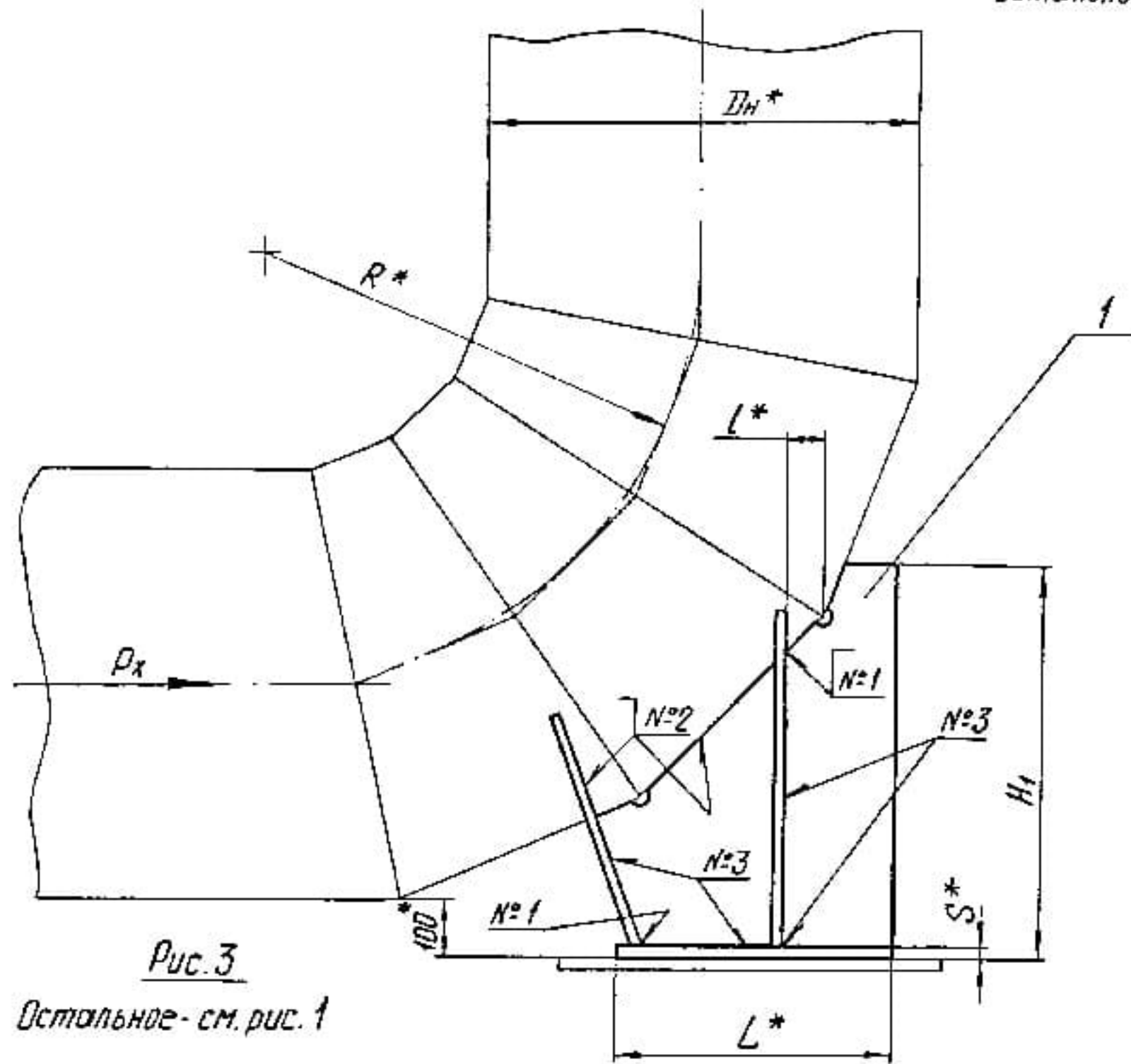
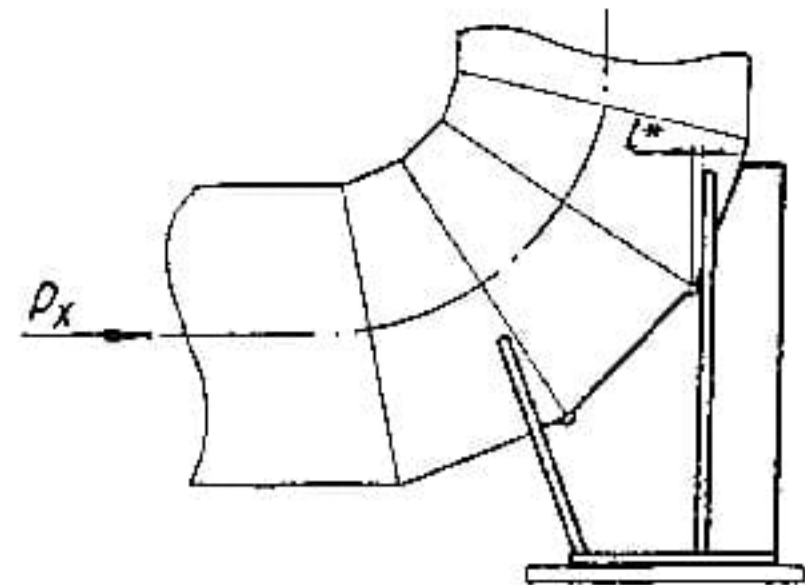
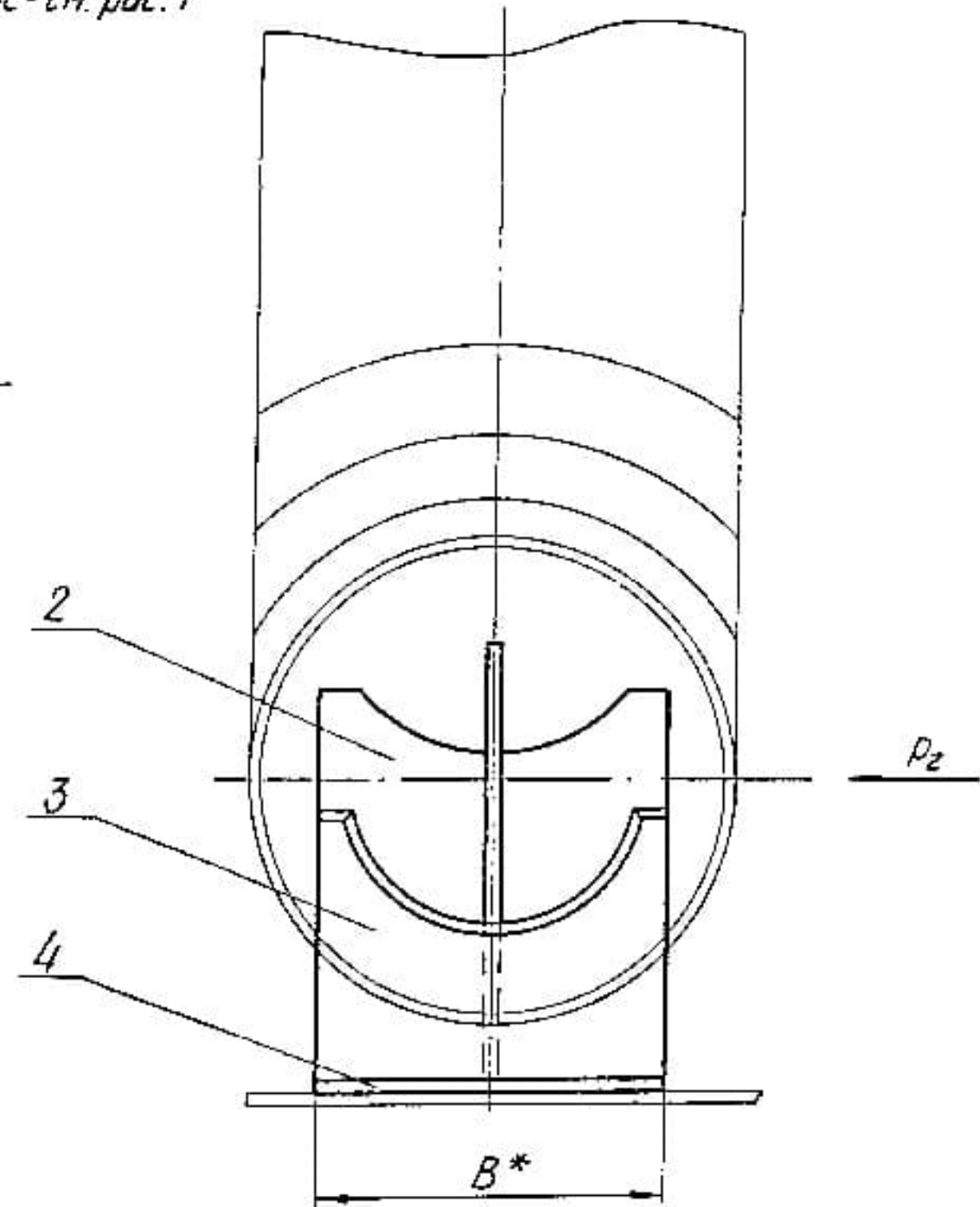


Рис. 3
Остальное - см. рис. 1



Изм. № п/п Подп. и дата Взам инв. № Инв. № докум. Подп. и дата

Изм.	Лист	№ докум.	Подп.	Дата

TC-631.000 CB

Размеры в мм

Обозначение	Рис.	Dн*	Допускаемая вертикальная нагрузка, кН (кес)	Допускаемое осевое усилие P_x при поперечном усилии P_z , кН (кес)		R^*	H_1^*	L^*	B^*	L^*	S^*	κ	Масса, кг
				$P_z = P_x$	$P_z = 0,5 P_x$								
TC-631.000		108	3 (300)	25 (250)	4,7 (470)	305	311	120	80	38±3	5	4 ¹	3,2
-01		133	4 (400)	3,7 (370)	4,8 (480)	320	321	130	100	42±3			3,6
-02		159	5 (500)	4,4 (440)	6,7 (670)	330	336	140	110	42±3			3,9
-03	1	219	10 (1000)	8,0 (800)	8,3 (830)	350	373	160	140	54±3	8	8 ²	6,4
-04		273	15 (1500)	11,6 (1160)	13 (1300)	410	413	180	170	56±3			8,7
-05		325	20 (2000)	20 (2000)	21 (2100)	490	477	210	210	52±3	12	10 ²	15,0
-06		377	25 (2500)		24 (2400)	570	532	230		58±3			19,0
-07			426	30 (3000)	27 (2700)	30 (3000)	640	596	270	250	72±3	12 ²	
-08		530	40 (4000)	35 (3500)	38 (3800)	800	711	330	310	130±3	39,0		
-09	2		48 (4800)	68 (6800)	530	516	300	300	70±3	36,0			
-10	3	630	50 (5000)	55 (5500)	93 (9300)	950	1016	550	360	105±3			112,0
-11	2			62 (6200)	90 (9000)	630	616	360		65±3			56,0
-12	3	720	62 (6200)	83 (8300)	140 (14000)	1030	1116	620	400	125±3			146,0
-13	2			95 (9500)	136 (13600)	720	666	400		60±3			77,0
-14	3	820	80 (8000)	160 (16000)	1230	1266	700	450	140±3	16	14 ²		187,0
-15	2			109 (10900)	157 (15700)	820	766		460				82±3
-16	3	1020	124 (12400)	119 (11900)	203 (20300)	1530	1516	850	550	175±3			268,0
-17	2			133 (13300)	191 (19100)	1020	916	550		75±3			146,0
-18	3	1220	167 (16700)	142 (14200)	243 (24300)	1830	1766	1000	650	205±3			381,0
-19	2			170 (17000)	254 (25400)	1220	1116	670		100±3			216,0
-20	3	1420	210 (21000)	173 (17300)	294 (29400)	2130	2016	1150	760	235±3			566,0
-21	2			204 (20400)	304 (30400)	1120	1266	760		130±3			273,0

1140 № серии 10000 и выше 10000 и выше 10000 и выше 10000 и выше 10000 и выше

100189-01

Рис.1

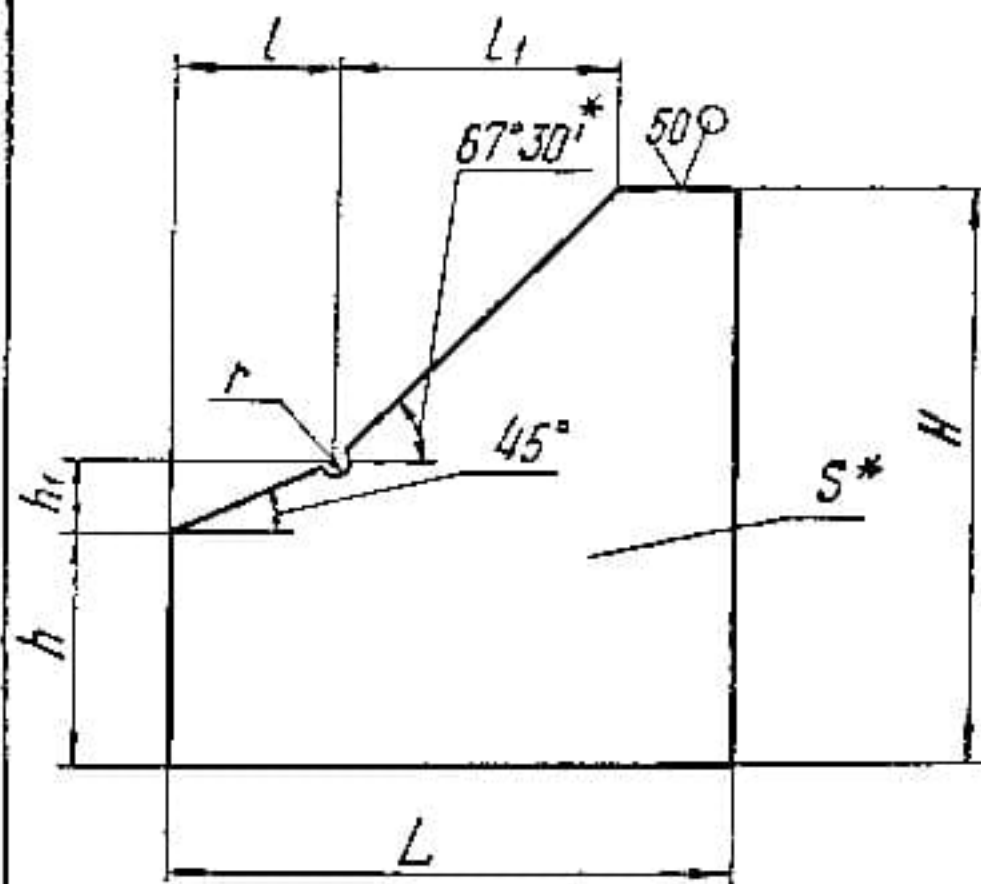
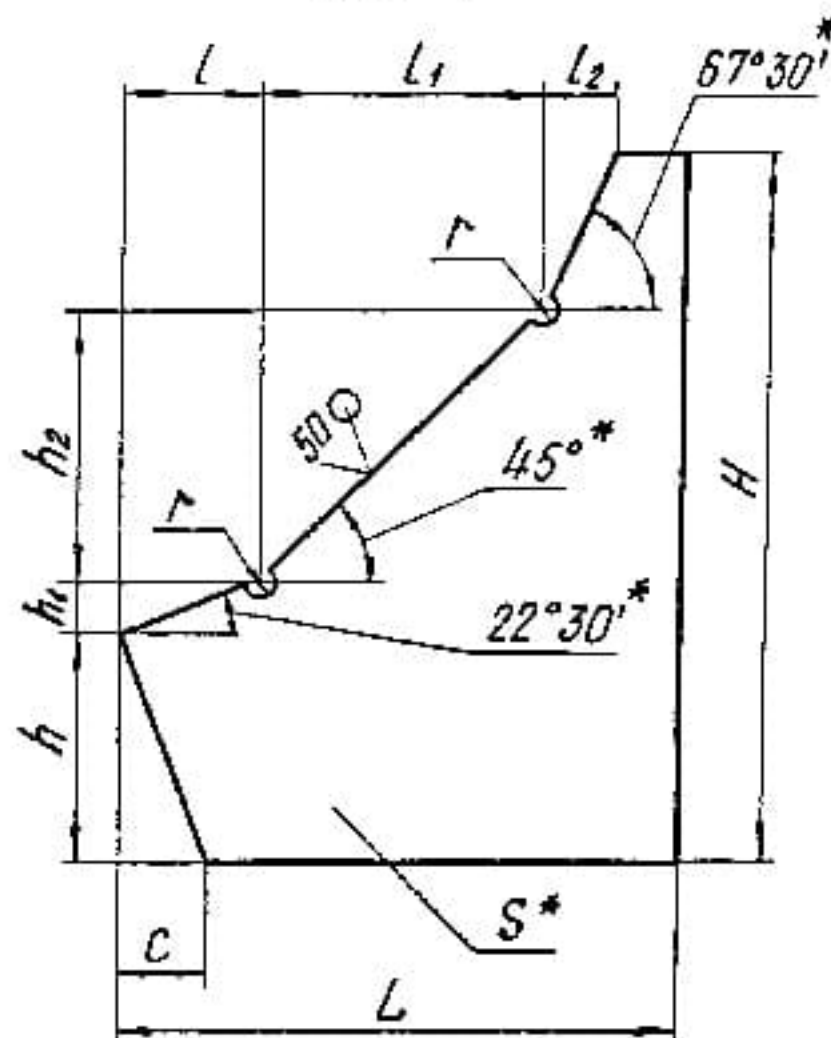


Рис.2



Размеры в мм

Обозначение	Для отводов		Рис	H	h	h ₁	h ₂	L	L	L ₁	L ₂	C	S* _г	Масса, кг
	ДН*	R*												
ТС-631.001	108	305		305	159	92		120	92					
-01	133	320		315	163	99		130	99	22			8	2
-02	159	330		330	167	106		140	106	28				
-03	219	350		355	174	123		160	123	32			10	3
-04	273	410		405	185	145		180	145	40				4
-05	325	490		455	210	161		210	161					6
-06	377	570		520	239	176		230	176	44				8
-07	426	640		580	241	214		270	214	52				10
-08		800		695	283	263		330	263	82			12	14
-09	530	530		500	176	30	225	340	73	225	29	73		9
-10	630	950		1020	237	41	356	620	98	356	152	98		47
-11	630	630		600	196	34	267	410	81	267	43	81		17
-12	720	1080	2	1100	259	44	404	690	107	404	153	107		48
-13		720		650	213	36	305	450	88	305	40	88	16	21
-14	820	1230		1250	285	49	451	785	118	451	183	118		62
-15		820		750	232	40	348	520	96	348	54	96		28

Инв. N подл. Подп. и дата Изм. и дата Взам. инв. N Инв. N подл. Подп. и дата

Размеры в мм Продолжение

Обозначение	Для отводов		Рис.	H	h	h ₁	h ₂	L	L	L ₁	L ₂	C	S* _г	Масса, кг
	ДН*	R*												
ТС-631.001-16	1020	1530		1500	337	58	574	950	140	574	220	140		89
-17		1020		900	271	46	430	620	112	430	63	112		39
-18	1220	1830	2	1750	389	67	687	1120	161	687	251	161	15	124
-19		1220		1100	310	53	518	760	129	518	91	129		66
-20	1420	2130		2000	443	76	800	1290	184	800	282	183		222
-21		1420		1250	350	60	602	870	145	602	99	145		75

- * Размер для справок.
- h14; ± 17/14 / 2

				ТС-631.001				
Изм	Лист	№ докум.	Подп.	Дата	Косынка	Лист	Масса	Масштаб
Разраб.	Косынка	И.И.И.	И.И.И.	19.93		См.	—	
Провер.	Величенко	И.И.И.	И.И.И.	19.93	табл.			
Т.контр.					Лист	Листов 1		
И.контр.	Паутов				Лист	Б-ПН-5 ГОСТ 19903-74	А00Т	
Утв.	Стрельников				Утв.	Стрельников	„СЗРП“	

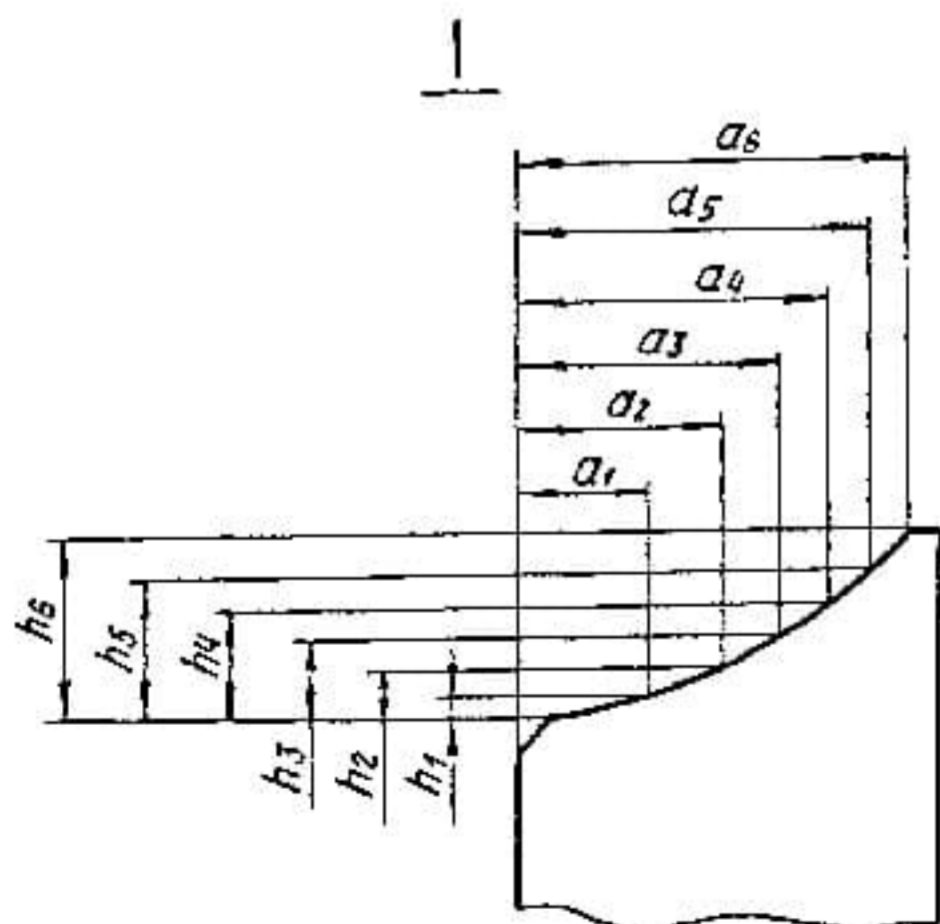
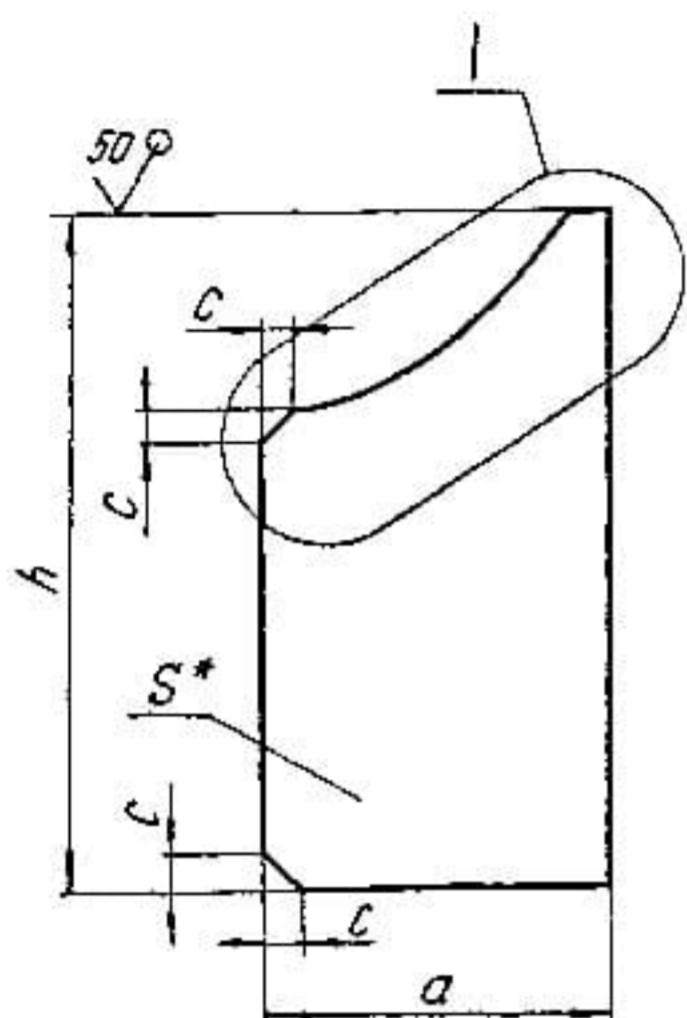
Коп. И.И.И.И.И.

Исх. № 13

TC-631.002

Размеры в мм

✓(✓)



Обозначение	Для отводов		a	a ₁	a ₂	a ₃	a ₄	a ₅	a ₆	h	h ₁	h ₂	h ₃	h ₄	h ₅	h ₆	S*	c	Масса, кг
	Дн*	R*																	
TC-631.002	108	305	36	8	13	17	20	23	25	220	2	4	6	8	10	12			0,4
-01	133	320	46	13	19	24	29	32	35	232	3	6	9	12	15	18	6	6	0,5
-02	159	330	51	15	22	28	33	37	40	242	3	6	9	12	15	18			0,6
-03	219	360	65	20	30	37	43	49	54	260	4	8	12	16	20	24	8	8	1,0
-04	273	410	80	26	38	48	56	62	68	295	5	10	15	20	25	30			1,4
-05	325	490	99	31	46	57	66	74	81	344	6	12	18	24	30	36			3,0
-06	377	570		34	50	62	72	81	89	382									3,4
-07	426	640	117	40	58	72	84	94	101	412	7	14	21	28	35	42			4,5
-08	530	800	142	50	73	90	104	116	127	496	15	31	46	62	77	93	12	12	6,0
-09		530								400	8	17	25	34	42	50			5,0
-10	630	950	172	61	88	108	124	139	152	1000	18	37	55	74	92	110			15,4
-11		630								480	10	20	30	40	50	60			7,3
-12	720	1080	190	68	99	122	141	157	172	1140	21	42	63	84	105	126			25,8
-13		720								540	11	23	34	46	57	68			12,0
-14	820	1230	215	79	114	140	162	180	197	1280	24	48	72	96	120	144			33,0
-15		820								600	13	26	39	52	65	78			15,0
-16	1020	1530	265	100	144	176	203	226	247	1570	30	60	90	120	149	179	16	16	50,0
-17		1020								750	16	32	48	64	80	97			23,0
-18	1220	1830	315	122	173	212	245	272	297	1850	35	71	106	142	177	214			69,0
-19		1220								880	19	38	58	77	97	116			32,6
-20	1420	2130	370	143	203	248	286	318	347	2140	41	83	124	166	207	249			94,0
-21		1420								1000	22	45	67	90	112	135			43,0

1.* Размер для справок.

2. h14; ± 1/14 / 2

Изм. № 1, 2, 3, 4, 5, 6, 7, 8, 9, 10, 11, 12, 13, 14, 15, 16, 17, 18, 19, 20, 21, 22, 23, 24, 25, 26, 27, 28, 29, 30, 31, 32, 33, 34, 35, 36, 37, 38, 39, 40, 41, 42, 43, 44, 45, 46, 47, 48, 49, 50, 51, 52, 53, 54, 55, 56, 57, 58, 59, 60, 61, 62, 63, 64, 65, 66, 67, 68, 69, 70, 71, 72, 73, 74, 75, 76, 77, 78, 79, 80, 81, 82, 83, 84, 85, 86, 87, 88, 89, 90, 91, 92, 93, 94, 95, 96, 97, 98, 99, 100

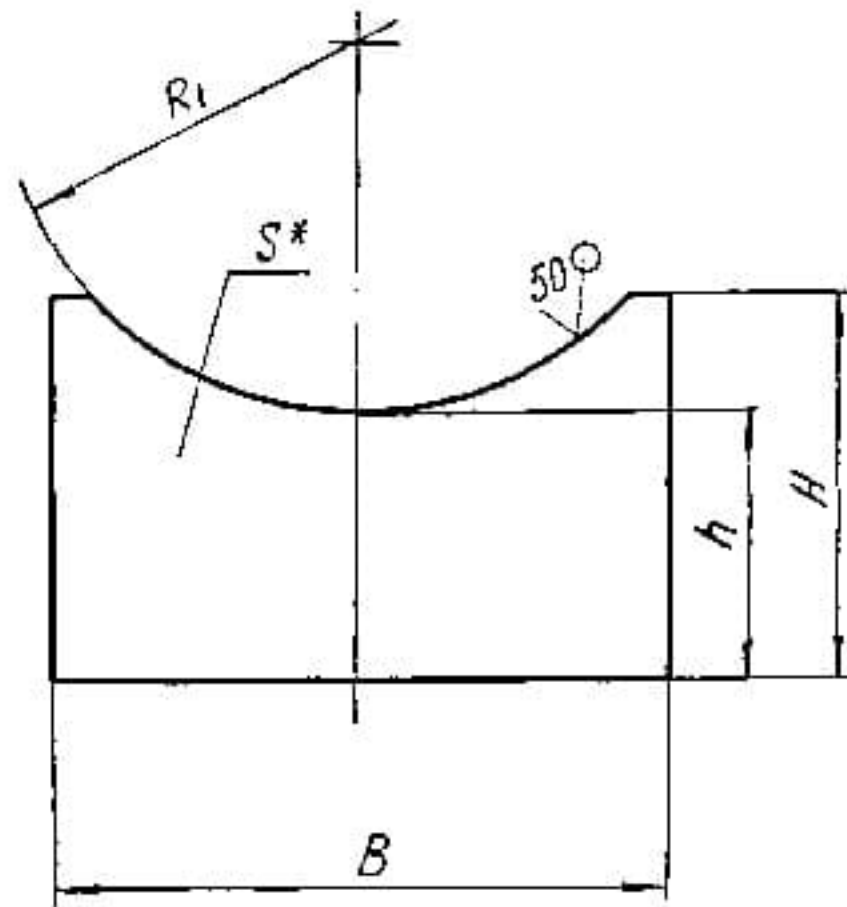
TC-631.002					Лист	Масса	Масштаб
Узм	Лист	№ докум.	Подп.	Дата	Ребро	см.	—
Разработ.	Крибильч	Иванов	6.2.88				
Провер.	Величенко	Иванов	6.2.88				
Т.контр.							
И контр	Паутов				Лист	БН-5 ГОСТ 19903-74	Листов 1
Утв	Стрельник					Ст 3015 ГОСТ 14637-89	А00Т „С33МП“

Коп. Иванова

Формат А3

ТС-631.003

(✓)✓



Размеры в мм

Обозначение	для отводов		B	H	h	R1	S*	Масса, кг
	Дн*	R*						
ТС-631.003	530	530	310	225	182	255		6
-01	630	950	360	300	248	315	12	9
-02		630		255	204			8
-03	720	1080	400	325	272	362		15
-04		720		275	222			12
-05	820	1230	450	360	300	412		19
-06		820		300	242			15
-07	1020	1530	550	430	356	514	16	20
-08		1020		360	285			23
-09	1220	1220	650	500	412	614		37
-10		1830		420	335			30
-11	1420	2130	760	570	470	714		50
-12		1420		470	370			40

- * Размер для справок.
- h14 ; $\pm \frac{IT14}{2}$

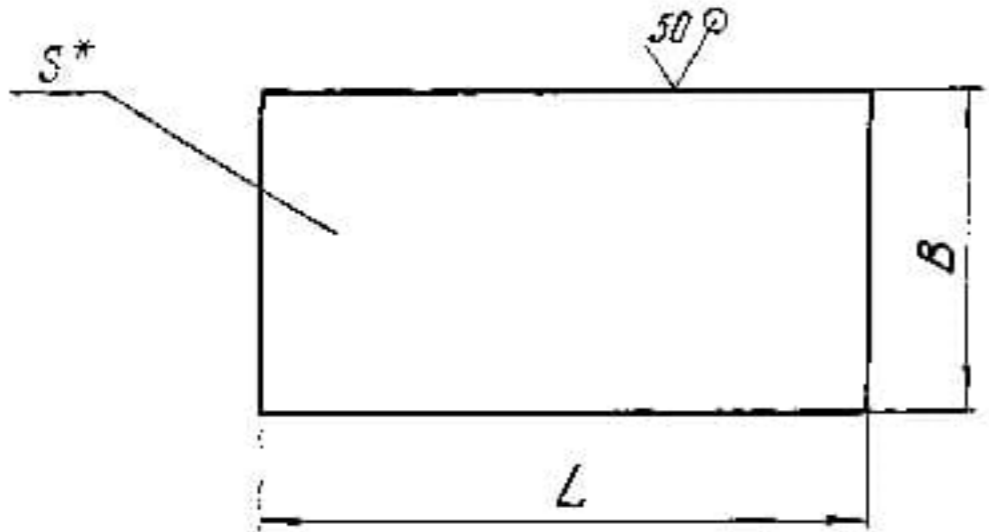
Инв. и дата
 Подп. и дата
 Взам. инв. и дата
 Инв. и дата
 Подп. и дата

ТС-631.003						
Изм.	Лист	№ докум.	Подп.	Дата	Лист	Масса
Разраб.	Крившич	Крившич	12.90			См. табл.
Провер.	Белитченк	Белитченк	02.95			
Т.контр.					Лист	Листов 1
И.контр.	Паучтов	Паучтов	08.95		Лист	Б-ПН-5 ГОСТ 19903-74
Утв.	Стрельников	Стрельников				Ст 3сп 5 ГОСТ 14637-89

АДОТ
"СЗЭМП"

ТС-631.004

✓(✓)



Размеры в мм

Обозначение	L	B	S*	Масса, кг
ТС-631.004	120	80		0,4
-01	130	100	6	0,6
-02	140	110		0,7
-03	160	140	8	1,4
-04	180	170		1,9
-05	210	210	12	4,1
-06	230			4,5
-07	270	250		8,5
-08	330	310		12,8
-09	300	300		11,0
-10	550			24,8
-11	360	360	16	16,0
-12	620	400		31,0
-13	400			20,0
-14	700	450		39,5
-15	460			26,0

Продолжение

Обозначение	L	B	S*	Масса, кг
ТС-631.004 -16	850	550	16	59,0
-17	550			38,0
-18	1000	650		82,0
-19	670			55,0
-20	1150	760		110,0
-21	760			72,0

- 1.* Размер для справок.
- 2. h 14.

Инв. и дата
 Изм. и дата
 Провер. и дата
 Подп. и дата

					ТС-631.004		
Изм.	Лист	№ докум.	Подп.	Дата	Лист	Масса	Масштаб
Разраб.	Крившич	2/1993	С.В.?	6.8.71	Основание	См.	—
Провер.	Величченко	6/1993	С.В.?	6.2.71		табл.	—
Т.контр.						Лист	Листов
Н.контр.	Паутов	4/1993	С.В.?	6.2.71	Лист	Б-ПН-S ГОСТ 19903-74	А00Т
Чтб.	Стрельник	1/1993	С.В.?	6.2.71		СтЗел5 ГОСТ 14637-93	„СЗРП“

		Эл	Подп и дата	Взаминв.№	Инв.№ дубл	Подп и дата	Кол. на исполн. ТС-632.00.000-										Примечание	
С/конт	Лист	Лист	Обозначение	Наименование	-	01	02	03	04	05	06	07	08	09				
							<u>Документация</u>											
A3			ТС-632.00.000 СБ	Сборочный чертеж	×	×	×	×	×	×	×	×	×	×	×			
A4			ТС-623 Д	Технические требования	×	×	×	×	×	×	×	×	×	×	×			
							<u>Детали</u>											
A4		1	ТС-632.00.001	Плита	1													
			-01	Плита		1												
			-02	Плита			1											
			-03	Плита				1										
			-04	Плита					1									

Исполнения 10...19 - см. на листах 3...5;
 20...29 - см. на листах 6, 7;
 30...39 - см. на листах 8...10;
 40...48 - см. на листах 11, 12.

Изм.	Лист	№ докум.	Подп.	Дата
Разраб.	Степанова	Степанова	Степанова	02.01
Провер.	Величенко	Величенко	Величенко	02.01
И контр.	Пачтаев	Пачтаев	Пачтаев	02.01
Итв.	Степанов	Степанов	Степанов	02.01

ТС-632.00.000

**Плита опорная
диэлектрическая**

Лист	Лист	Лист...
	1	12

АООТ
"СЗЭМП"
Формат А4

Кол. Иванова

		Инв.№ прот.	Подп и дата	Взаминв.№	Инв.№ дубл.	Подп и дата	Кол. на исполн. ТС-632.00.000-										Примечание	
С/конт	Лист	Лист	Обозначение	Наименование	-	01	02	03	04	05	06	07	08	09				
A4		1	ТС-632.00.001 -05	Плита						1								
			-06	Плита							1							
			-07	Плита								1						
			-08	Плита									1					
			-09	Плита										1				
A4		2	ТС-632.00.002	Прокладка	1													
			-01	Прокладка		1												
			-02	Прокладка			1											
			-03	Прокладка				1										
			-04	Прокладка					1									
			-05	Прокладка						1								
			-06	Прокладка							1							
			-07	Прокладка								1						
			-08	Прокладка									1					
			-09	Прокладка										1				

Изм.	Лист	№ докум.	Подп.	Дата

ТС-632.00.000

Инв. № подл.		Подп. и дата		Взам. инв. №		Инв. № дубл.		Подп. и дата								
Формат	Зона	Поз.	Обозначение	Наименование	Кол. на исполн. ТС-632.00.000-										Примечание	
					-	01	02	03	04	05	06	07	08	09		
А4	3		ТС-632.00.003	Втулка	4	4	4	4	4	4	4	4				
			-01	Втулка										8	8	
А4	4		ТС-632.00.004	Шайба	4	4	4	4	4	4	4	4				
			-01	Шайба										4	4	
				<u>Стандартные изделия</u>												
		5		Болты ГОСТ 7798-70												
				М6-89 × 16.58	4	4	4	4	4	4	4	4				
				М8-89 × 16.58										4	4	
		6		<u>Шайбы ГОСТ 11371-78</u>												
				6.02 Ст 3 сп 5	4	4	4	4	4	4	4	4				
				8.02 Ст 3 сп 5										4	4	

Изм.	Лист	№ докум.	Подп.	Дата	ТС-632.00.000	Лист
			Кол. Иванова			3

Формат А4

Инв. № подл.		Подп. и дата		Взам. инв. №		Инв. № дубл.		Подп. и дата										
Формат	Зона	Поз.	Обозначение	Наименование	Кол. на исполн. ТС-632.00.000-										Примечание			
					10	11	12	13	14	15	16	17	18	19				
				<u>Документация</u>														
А3			ТС-632.00.000 СБ	Сборочный чертеж	×	×	×	×	×	×	×	×	×	×	×	×		
А4			ТС-623 Д	Технические требования	×	×	×	×	×	×	×	×	×	×	×	×		
				<u>Сборочные единицы</u>														
А3		1	ТС-632.01.000	Плита опорная											1			
			-01	Плита опорная												1		
			-02	Плита опорная													1	
				<u>Детали</u>														
А4		1	ТС-632.00.001-10	Плита	1			1				1						
			-08	Плита		1			1									
			-09	Плита			1				1							

Изм.	Лист	№ докум.	Подп.	Дата	ТС-632.00.000	Лист
						4

Инв. № подл.		Подп. и дата		Взам. инв. №		Инв. № подл.		Подп. и дата										
Формат	Зона	Лист	Обозначение	Наименование	Кол. на исполн. ТС-632.00.000-										Примечание			
					10	11	12	13	14	15	16	17	18	19				
A4		2	ТС-632.00.002 -10	Прокладка	1			1			1							
			-08	Прокладка		1			1									
			-09	Прокладка			1			1								
			-11	Прокладка									1					
			-12	Прокладка										1				
			-13	Прокладка											1			
A4		3	ТС-632.00.003 -01	Втулка	8	8	8	8	8	8	8							
			-02	Втулка									6	6	6			
A4		4	ТС-632.00.004 -01	Шайба	4	4	4	4	4	4	4							
			-02	Шайба									6	6	6			
				<u>Стандартные изделия</u>														
		5		Болт ГОСТ 7798-70														
				М8-8φ × 16.58	4	4	4	4	4	4	4		6	6	6			
		6		Шайба ГОСТ 11371-78														
				8.02.Ст 3сп 5	4	4	4	4	4	4	4							
		7		Шайба ГОСТ 6958-78														
				8.02.									6	6	6			

Инв. № подл.		Подп. и дата		Взам. инв. №		Инв. № подл.		Подп. и дата										
Формат	Зона	Лист	Обозначение	Наименование	Кол. на исполн. ТС-632.00.000-										Примечание			
					20	21	22	23	24	25	26	27	28	29				
				<u>Документация</u>														
A3			ТС-632.00.000 СБ	Сборочный чертеж	×	×	×	×	×	×	×	×	×	×	×	×	×	×
A4			ТС-623 Д	Технические требования	×	×	×	×	×	×	×	×	×	×	×	×	×	×
				<u>Сборочные единицы</u>														
A3		1	ТС-632.01.000 -03	Плита опорная	1													
			-04	Плита опорная		1												
			-05	Плита опорная			1											
			-06	Плита опорная				1										
			-07	Плита опорная					1									
			-08	Плита опорная						1								
			-09	Плита опорная							1							
			-10	Плита опорная								1						
			-11	Плита опорная									1					
			-12	Плита опорная										1				

Изм. № подл.		Подп. и дата		Взам. инв. №		Изм. № дубл.		Подп. и дата									
Формат	Зона	Поз.	Обозначение	Наименование	Кол. на исполн. ТС-632.00.000-										Примечание		
					30	31	32	33	34	35	36	37	38	39			
				<u>Детали</u>													
A4	2		ТС-632.00.002 - 14	Прокладка			1										
			- 15	Прокладка	1			1									
			- 16	Прокладка		1			1								
			- 17	Прокладка					1		1				1		
			- 18	Прокладка						1		1					
A4	3		ТС-632.00.003 - 03	Втулка	12	12	12	12	12								
			- 04	Втулка						12	12	12	12	12			
A4	4		ТС-632.00.004 - 02	Шайба	6	6	6	6	6								
			- 03	Шайба						6	6	6	6	6			

Изм.	Лист	№ докум.	Подп.	Дата	ТС-632.00.000	Лист
						9

Коп. Иванова

Формат А4

Изм. № подл.		Подп. и дата		Взам. инв. №		Изм. № дубл.		Подп. и дата									
Формат	Зона	Поз.	Обозначение	Наименование	Кол. на исполн. ТС-632.00.000-										Примечание		
					30	31	32	33	34	35	36	37	38	39			
				<u>Стандартные изделия</u>													
		5		Болты ГОСТ 7798-70													
				M8-8g x 16.58	6	6	6	6	6								
				M16-8g x 30.58						6	6	6	6	6			
		7		Шайбы ГОСТ 6958-78													
				8.02	6	6	6	6	6								
				16.02						6	6	6	6	6			

Изм.	Лист	№ докум.	Подп.	Дата	ТС-632.00.000	Лист
						10

Коп. Иванова

Формат А4

Инв. № подл.		Подп. и дата		Взам. инв. №		Инв. № дубл.		Подп. и дата						
Формат	Зона	Поз.	Обозначение	Наименование	Кол. на исполн. ТС-632.00.000-								Примечание	
					40	41	42	43	44	45	46	47		48
				<u>Документация</u>										
A3			ТС-632.00.000 СБ	Сборочный чертеж	×	×	×	×	×	×	×	×	×	
A4			ТС-623 Д	Технические требования	×	×	×	×	×	×	×	×	×	
				<u>Сборочные единицы</u>										
A3	1		ТС-632.01.000 -23	Плита опорная	1									
			-24	Плита опорная		1								
			-25	Плита опорная			1							
			-26	Плита опорная				1						
			-27	Плита опорная					1					
			-28	Плита опорная						1		1		
			-29	Плита опорная							1		1	

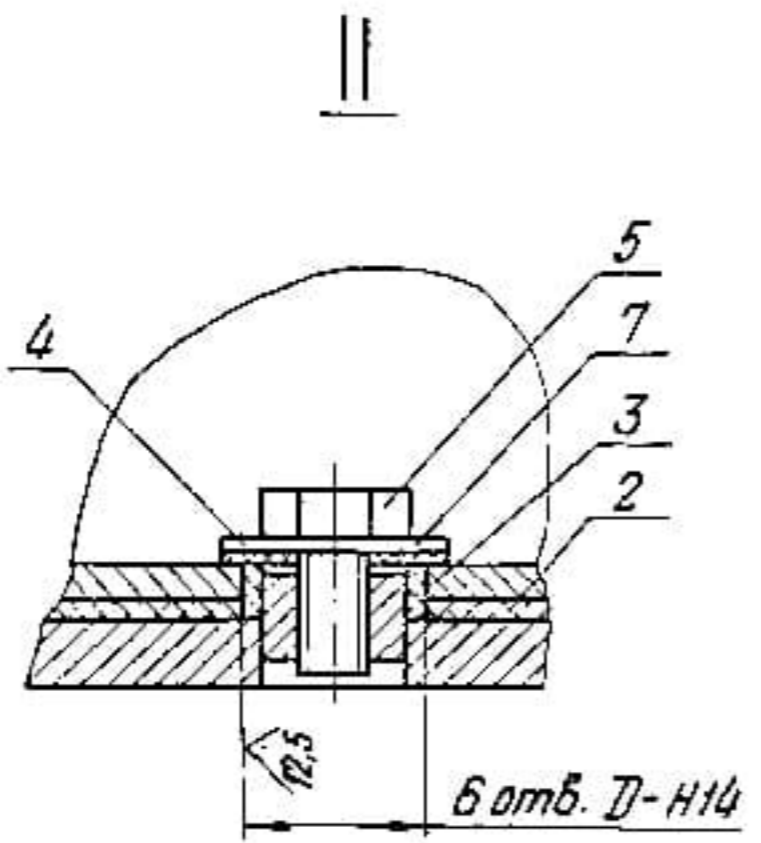
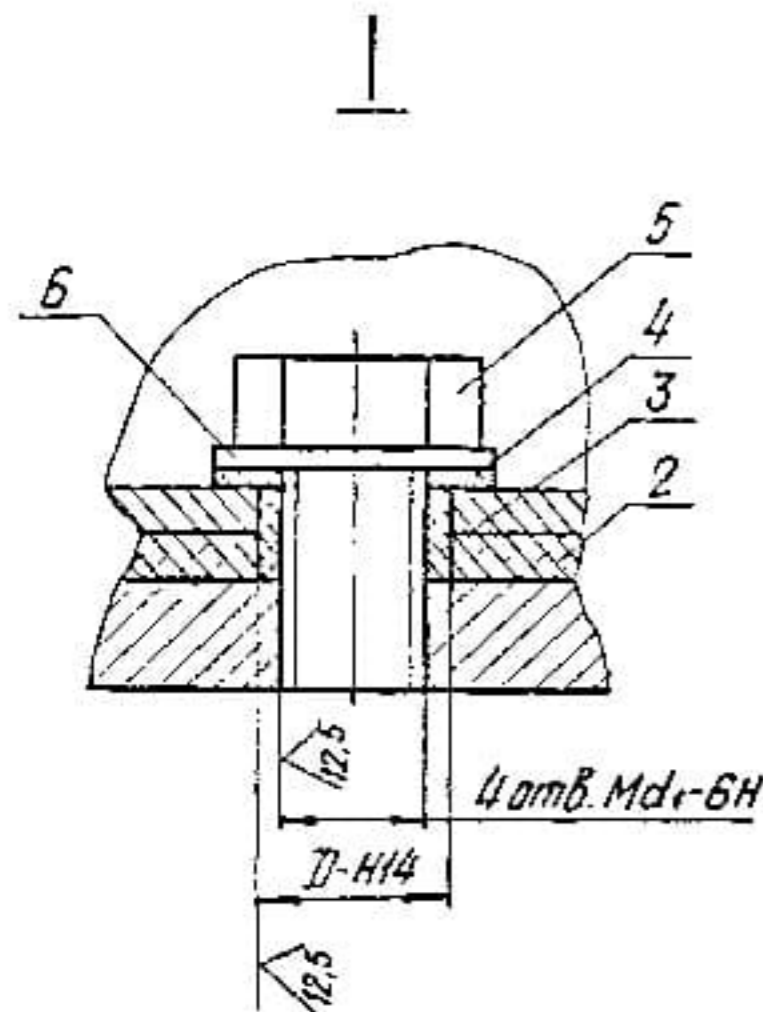
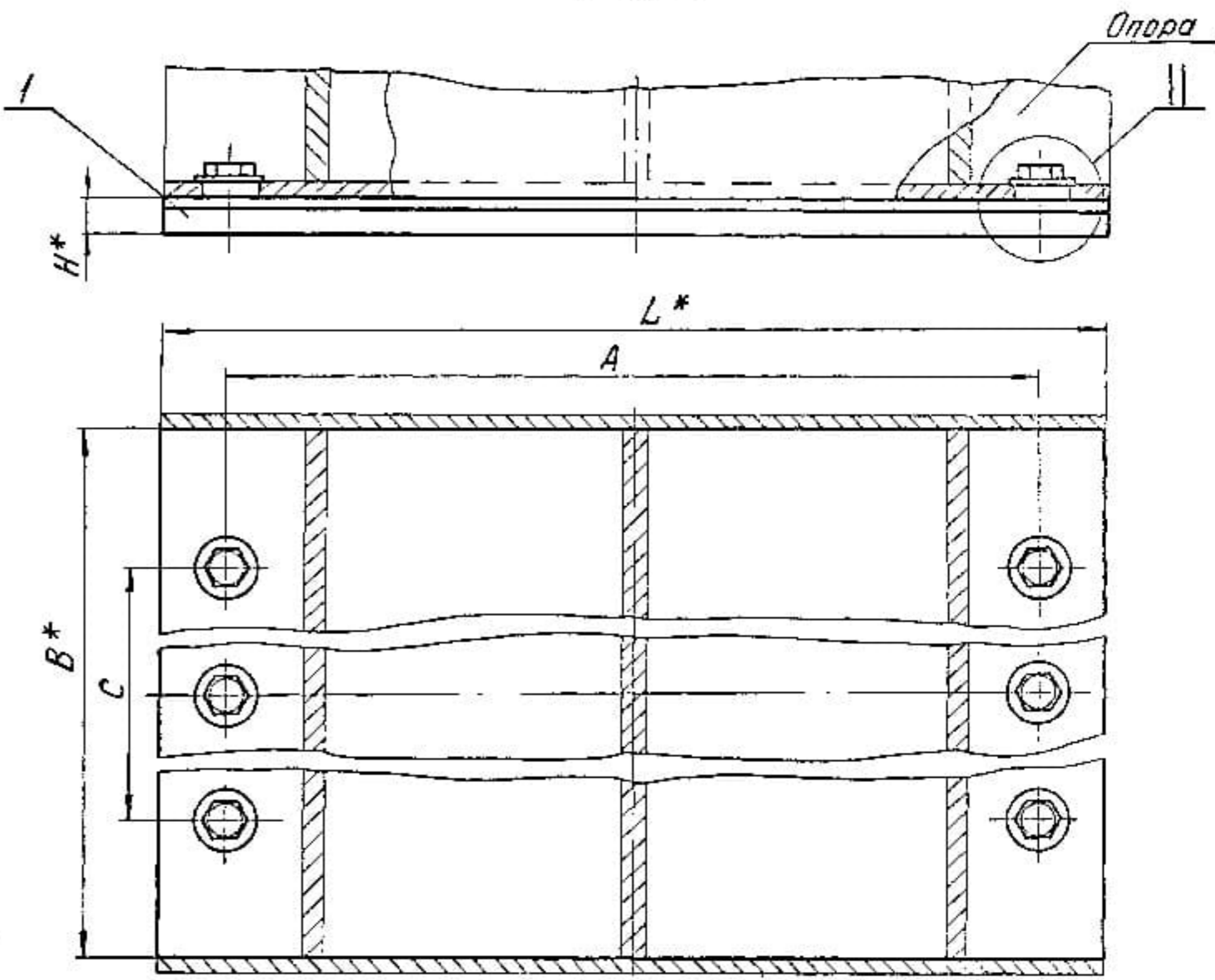
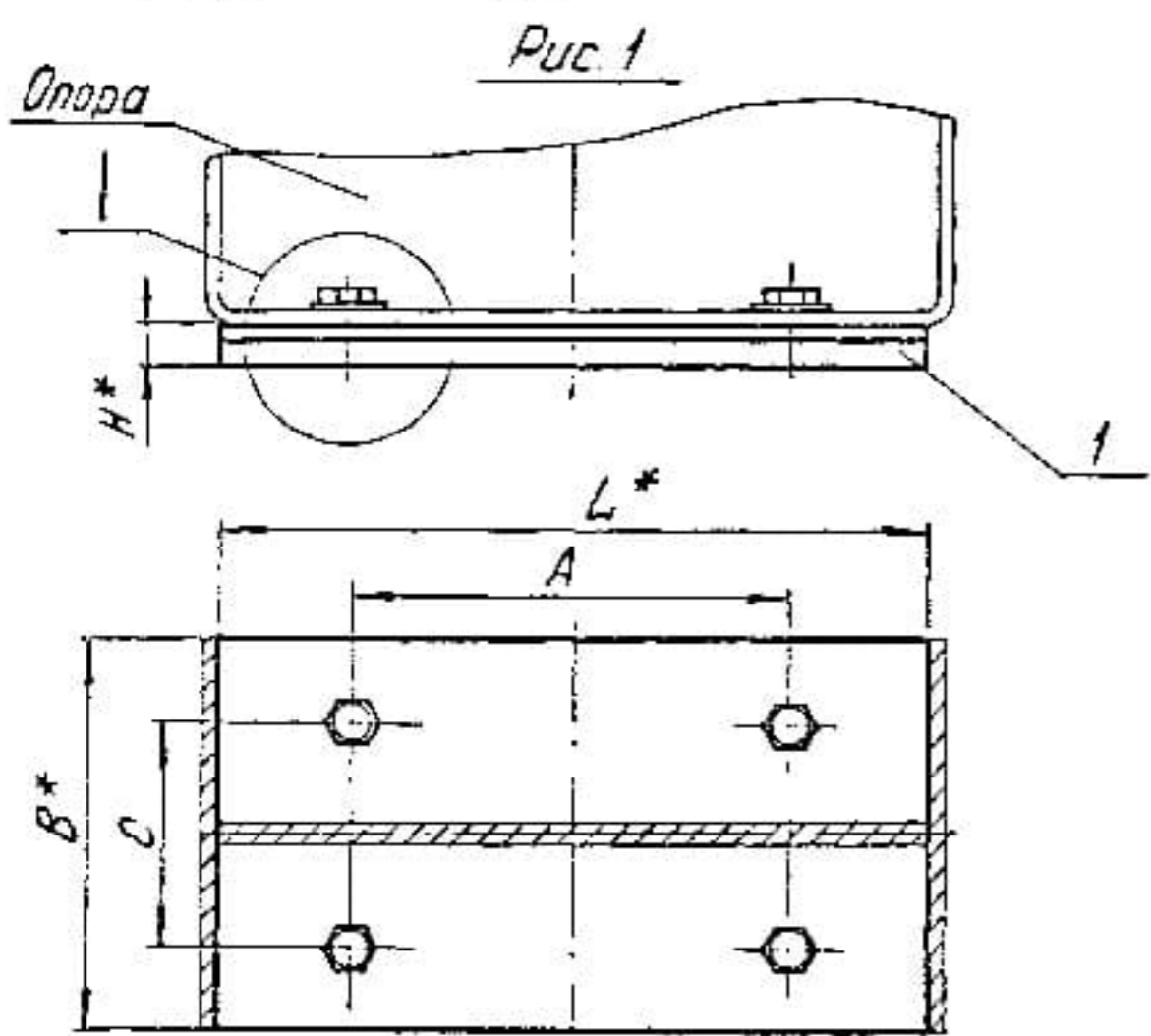
					ТС-632.00.000					Лист
										11
Изм.	Лист	№ докум.	Подп.	Дата						Формат А4
					Кол. исходных					

Инв. № подл.		Подп. и дата		Взам. инв. №		Инв. № дубл.		Подп. и дата						
Формат	Зона	Поз.	Обозначение	Наименование	Кол. на исполн. ТС-632.00.000-								Примечание	
					40	41	42	43	44	45	46	47		48
				<u>Детали</u>										
A4	2		ТС-632.00.002 -18	Прокладка	1									
			-19	Прокладка		1		1		1		1		
			-20	Прокладка			1		1		1		1	
A4	3		ТС-632.00.003 -04	Втулка	12	12	12							
			-05	Втулка				12	12	12	12	12	12	
A4	4		ТС-632.00.004 -03	Шайба	6	6	6	6	6	6	6	6	6	
				<u>Стандартные изделия</u>										
	5			Болт ГОСТ 7798-70										
				M16-8g x 30.58	6	6	6	6	6	6	6	6	6	
	7			Шайба ГОСТ 6958-78										
				16.02	6	6	6	6	6	6	6	6	6	

					ТС-632.00.000					Лист
										12
Изм.	Лист	№ докум.	Подп.	Дата						

TC-632.00.000 CB

Рис. 2



1* Размеры для справок.
2. ± $\frac{IT14}{2}$.

Таблицу исполнений см. на листах 2, 3

№ п/п
Изм.
№ докум.
Подп.
Дата

ТС-632.00.000 CB				Лист	Из всего	Масштаб
Изм.	Лист	№ докум.	Подп.	Дата	СМ.	—
разраб.	Степанова	Величенко	Величенко	08.95	табл.	—
Провер.	Величенко	Величенко	Величенко	08.95	Лист 1	Листов 3
Т. контр.					А00Т	
И. контр.	Паутов	Величенко	Величенко	04.95	"СЗЭИП"	
Утв.	Серебряников					

Размеры в мм

Обозначение	Опора	Рис.	Для трубопровода. Ди*	L*	B*	H*	c	A	d ₁	D	Масса, кг							
ТС-632.00.000	ТС-623.000	1	32, 38, 45	160	50	8	30	120	6	11	0,44							
-01	-12			330				240			0,88							
-02	-03			57, 76				160			70	120	0,61					
-03	-15							330				240	1,21					
-04	-06			89, 108				160			90	120	0,77					
-05	-18							330				240	1,55					
-06	-09			133, 159				160			120	120	1,01					
-07	-21							330				240	2,06					
-08	ТС-624.000		2	194	170		170	10			80	145	8	13	1,99			
-09	-027				340							290			3,92			
-10	-072				680							620			7,78			
-11	-003				170							145			1,99			
-12	-030			219	340							170			290	3,92		
-13	-075				680										620	7,78		
-14	-006			273	170							170			145	1,99		
-15	-033				340										290	3,92		
-16	-078			680	620						7,78							
-17	-009			325	170						270	180			180	145	21	3,19
-18	-036				340											290		6,23
-19	-081				680											620		12,37
-20	-012				170											145		3,19
-21	-039			377	340						270	180			180	290	21	6,23
-22	-084				680											620		12,37
-23	-015			426	170						270	180			180	145	21	3,19
-24	-042	340	290		6,23													

Изд № 0001
Изд № 0002
Изд № 0003
Изд № 0004
Изд № 0005
Изд № 0006
Изд № 0007
Изд № 0008
Изд № 0009
Изд № 0010
Изд № 0011
Изд № 0012
Изд № 0013
Изд № 0014
Изд № 0015
Изд № 0016
Изд № 0017
Изд № 0018
Изд № 0019
Изд № 0020
Изд № 0021
Изд № 0022
Изд № 0023
Изд № 0024

Изд № 0001	Изд № 0002	Изд № 0003	Изд № 0004	Изд № 0005	Изд № 0006	Изд № 0007	Изд № 0008	Изд № 0009	Изд № 0010	Изд № 0011	Изд № 0012	Изд № 0013	Изд № 0014	Изд № 0015	Изд № 0016	Изд № 0017	Изд № 0018	Изд № 0019	Изд № 0020	Изд № 0021	Изд № 0022	Изд № 0023	Изд № 0024
------------	------------	------------	------------	------------	------------	------------	------------	------------	------------	------------	------------	------------	------------	------------	------------	------------	------------	------------	------------	------------	------------	------------	------------

Продолжение

Обозначение	Опора	Рис.	Для трубопровода, Дн*	L*	B*	H*	c	A	d,	D	Масса, кг									
ТС-632.00.000 - 25	ТС-624.000 - 087	2	426	680	270	10	180	620	21	21	12,37									
- 26	- 018		480	170	360		280	145			145	4,21								
- 27	- 045			340				290			8,29									
- 28	- 090			680				620			16,46									
- 29	- 021			530				170			145	4,21								
- 30	- 048							340			290	8,29								
- 31	- 093							680			620	16,46								
- 32	- 024		630					170			145	4,21								
- 33	- 051							340			290	8,29								
- 34	- 096							680			620	16,46								
- 35	- 054			720				340			480	400	290	14,28						
- 36	- 099							680					620	27,74						
- 37	- 057					820		340	12	600			290	14,28						
- 38	- 102		680		620		27,74													
- 39	- 060		920		340		41	290					290	14,28						
- 40	- 105				680								620	27,74						
- 41	- 063			1020	340								670	600	290	19,61				
- 42	- 108				680										620	38,31				
- 43	- 066				1220	340									600	600	290	19,62		
- 44	- 111					680											620	38,41		
- 45	- 069		1420			340											600	600	290	19,62
- 46	- 114					680													620	38,41
- 47	- 070			340		290					19,62									
- 48	- 115			680		620					38,41									

№ п/п
Подп. и дата
Взам. инв. №
Инв. № дубл.
Подп. и дата

Изм.	Лист	№ докум.	Подп.	Дата

Инв. № подл.		Подп. и дата		Взам. инв. №		Инв. № дубл.		Подп. и дата								
Формат	Зона	Поз.	Обозначение	Наименование	Кол. на исполн. ТС-632.01.000-										Примечание	
					-	01	02	03	04	05	06	07	08	09		
					<u>Документация</u>											
A3			ТС-632.01.000 СБ	Сборочный чертеж	X	X	X	X	X	X	X	X	X	X	X	
				<u>Детали</u>												
A4	1		ТС-632.00.001 -11	Плита	1			1			1					
			-12	Плита		1			1			1				
			-13	Плита			1			1			1			
			-14	Плита											1	
A4	2		ТС-632.01.001	Бобышка	6	6	6	6	6	6	6	6	6	6	6	
			-01	Бобышка											6	

Исполнения 10...19-см. лист 2;
20...29-см. лист 3.

Изм.	Лист	№ докум.	Подп.	Дата	Лит.			Лист	Листов
					ТС-632.01.000				
Разраб.		Степанова	Степанова	27.93	Плита			1	3
Провер.		Зелитченко	Зелитченко	28.93	опорная				
И.контр.		Пачутов	Пачутов	12.05				АООТ	
Утв.		Стрельников	Стрельников					„СЗЭМП“	

кол. Иванова

Формат А4

Инв. № подл.		Подп. и дата		Взам. инв. №		Инв. № дубл.		Подп. и дата								
Формат	Зона	Поз.	Обозначение	Наименование	Кол. на исполн. ТС-632.01.000-										Примечание	
					10	11	12	13	14	15	16	17	18	19		
					<u>Документация</u>											
A3			ТС-632.01.000 СБ	Сборочный чертеж	X	X	X	X	X	X	X	X	X	X	X	
				<u>Детали</u>												
A4	1		ТС-632.00.001 -14	Плита			1			1						
			-15	Плита	1			1			1					
			-16	Плита		1			1			1				
			-17	Плита									1			
			-18	Плита											1	
A4	2		ТС-632.01.001 -01	Бобышка	6	6	6	6	6	6	6	6	6	6	6	
			-02	Бобышка										6	6	

Изм.	Лист	№ докум.	Подп.	Дата

кол. Иванова

ТС-632.01.000

Лист
2

Формат А4

Ив. и подл.	Подп. и дата	Взам. инв. и	Ив. и дубл.	Подп. и дата
-------------	--------------	--------------	-------------	--------------

--	--	--	--	--

Ив. и подл.	Подп. и дата	Взам. инв. и	Ив. и дубл.	Подп. и дата
-------------	--------------	--------------	-------------	--------------

Формат	Зона	Лист	Обозначение	Наименование	Кол. на исполн. ТС-632.01.000-										Примечание		
					20	21	22	23	24	25	26	27	28	29			
				<u>Документация</u>													
A3			ТС-632.00.000 СБ	Сборочный чертеж	X	X	X	X	X	X	X	X	X	X	X	X	
				<u>Детали</u>													
A4	1		ТС-632.00.001 - 17	Плита	1		1										
			- 18	Плита		1		1									
			- 19	Плита					1		1		1				
			- 20	Плита						1		1		1			
A4	2		ТС-632.01.001 - 02	Бобышка	6	6	6	6	6	6							
			- 03	Бобышка							6	6	6	6			

Ив. и подл.	Подп. и дата	Взам. инв. и	Ив. и дубл.	Подп. и дата
-------------	--------------	--------------	-------------	--------------

ТС-632.01.000

Лист
3

ТС-632.01.000 СБ

Обозначение	Для трубопровода, Дн*	L*	B*	C	A	d	d ₁	H*	h ₁	h*	K	Масса, кг
ТС-632.01.000		170			145							2,89
-01	325	340			290							5,75
-02		680			620							11,53
-03		170			145							2,89
-04	377	340	270	180	290			13	5	10		5,75
-05		680			620							11,53
-06		170			145							2,89
-07	426	340			290							5,75
-08		680			620							11,53
-09		170			145	16,5	M8-6H				3+1	3,84
-10	480	340			290							7,68
-11		680			620							15,36
-12		170			145							3,84
-13	530	340	360	280	290			15	7	12		7,68
-14		680			620							15,36
-15		170			145							3,84
-16	630	340			290							7,68
-17		680			620							15,36
-18		340			290							12,81
-19	720	680			620							25,62
-20		340			290							12,81
-21	820	680	480	400	620							25,62
-22		340			290			19	9	14		12,81
-23	920	680			620	36,5	M16-6H				5+2	25,62
-24		340			290							17,88
-25	1020	680			620							35
-26		340			290							1
-27	1220	680	670	600	620			21	11	16		3
-28		340			290							1
-29	1420	680			620							3

Инв. № подл. Подп. и дата. Взам. инв. №. Инв. №-б/а. Подп. и дата.

Изм. Лист № докум. Подп. Дата

ТС-632.01.000 СБ

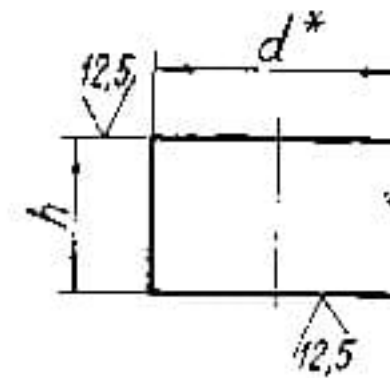
TC-632.00.001

Размеры в мм *Продолжение*

Обозначение	B	L	S*	Масса, кг
TC-632.00.001-11	270	170	8	2,79
-12		340		5,55
-13		680		11,43
-14	360	170	8	3,73
-15		340		7,57
-16		680		15,25
-17	480	340	10	12,14
-18		680		24,95
-19		340		17,12
-20	670	680		35,00

TC-632.01.001

(✓)✓



Размеры в мм

Обозначение	d*	h	Масса, кг
TC-632.01.001	16	10	0,016
-01		12	0,019
-02	36	14	0,112
-03		16	0,128

1 * Размеры для справок.
2. h 14.

Изм. №, дата, Подп. и дата, Взам. инв. №, инв. № докум., Подп. и дата

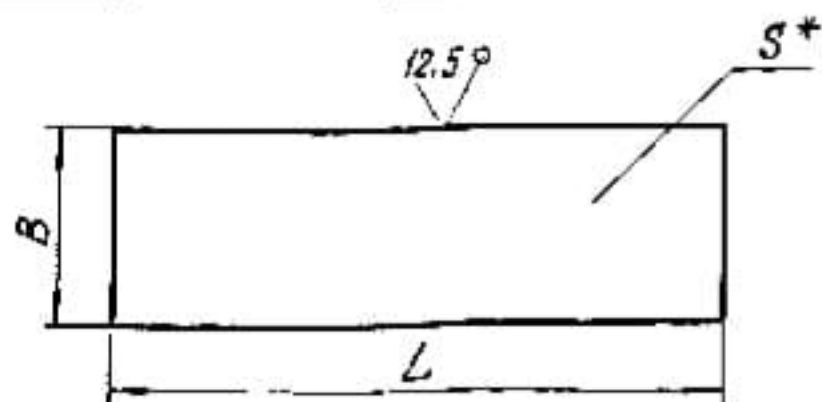
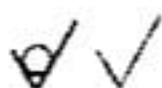
Изм. №, дата, Подп. и дата, Взам. инв. №, инв. № докум., Подп. и дата

TC-632.01.001					Изм.	Масса	Масштаб
Изм.	Изм.	№ докум.	Подп.	Дата	Бобышка	См. табл.	—
Разраб.	Степанов	С.З.	С.З.	С.З.			
Провер.	Величенко	С.З.	С.З.	С.З.			
					лист	листов	
					И контр.	АООТ	
					Утв.	"СЗМН"	
					Круг	8d ГОСТ 2590-83 20 ГОСТ 1050-74	

TC-632.00.001

лист 2

TC-632.00.001



Размеры в мм

Обозначение	B	L	S*	Масса, кг	
TC-632.00.001	50	160	6	0,38	
-01		330		0,78	
-02	70	160		0,53	
-03		330		1,09	
-04	90	160		0,68	
-05		330		1,40	
-06	120	160		0,90	
-07		330		1,87	
-08	170	170		8	1,81
-09		340			3,63
-10		680	7,26		

- * Размеры для справок.
- h14.

TC-632.00.001

Плита

Лист. Масса Масштаб

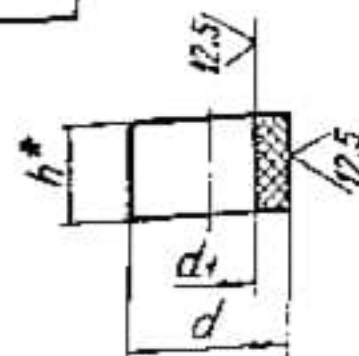
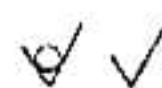
См. табл. —

Лист 1 Листов 2

Б-ПН-5 ГОСТ 19903-74
Лист Ст 3сп5 ГОСТ 14637-89

А00Т
„СЗЭМП“

TC-632.00.003



Размеры в мм

Обозначение	d	d1	h*	Масса, кг
TC-632.00.003	10	6	6,0	0,0007
-01	12	8	3,5	0,0004
-02	20	16	6,0	0,0010
-03			4,0	
-04	40	36	5,0	0,0025
-05			6,0	0,0030

- * Размер для справок.
- H14 ; h14.

TC-632.00.003

Втулка

Лист. Масса Масштаб

См. табл. —

Лист Листов. 1

Паронит
ПОН h ГОСТ 481-80

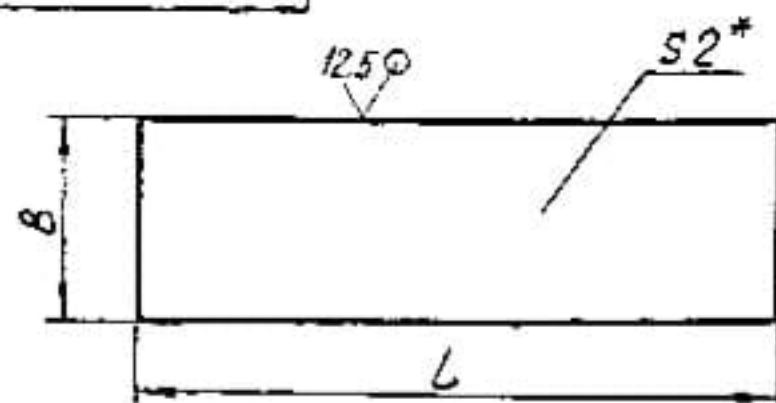
А00Т
„СЗЭМП“

Изм. Лист № докум. Подп. Дата
 Разраб. Степанова
 Провер. Величенко
 Н.контр. Паутов
 Утв. Стрельников

Изм. Лист № докум. Подп. Дата
 Разраб. Степанова
 Провер. Величенко
 Н.контр. Паутов
 Утв. Стрельников

TC-632.00.002

(✓)A



Размеры в мм

Продолжение

Обозначение	B	L	Масса, кг
TC-632.00.002	50	160	0,03
-01		330	0,07
-02	70	160	0,05
-03		330	0,09
-04		160	0,05
-05	90	330	0,12
-06		160	0,08
-07	120	330	0,16
-08		170	0,12
-09	170	340	0,23

Обозначение	B	L	Масса, кг
TC-632.00.002-10	170	680	0,46
-11		170	0,18
-12	270	340	0,36
-13		680	0,72
-14		170	0,25
-15	360	340	0,49
-16		680	0,98
-17	480	340	0,65
-18		680	1,30
-19	670	340	0,91
-20		680	1,82

1. * Размер для справок.
2. h14.

TC-632.00.002

Прокладка

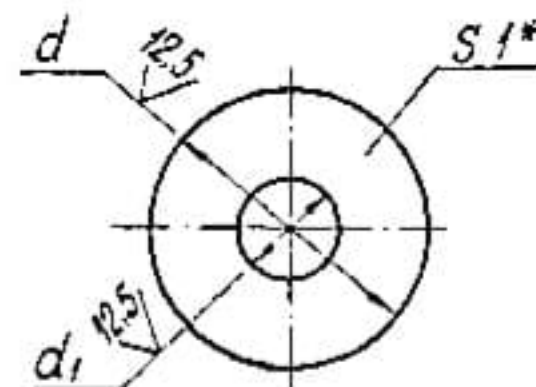
Паронит
ПОН2 ГОСТ 481-80

лит.	Масса	Масштаб
	см. табл.	—
лист	листов 1	

АООТ
„СЗЭМП“

TC-632.00.004

(✓)A



Размеры в мм

Обозначение	d	d1	Масса, кг
TC-632.00.004	12	6	0,0002
-01	18	8	0,0004
-02	25		0,0009
-03	50	16	0,0030

1. * Размер для справок.
2. H14, h14.

TC-632.00.004

Шайба

Паронит
ПОН1 ГОСТ 481-80

лит.	Масса	Масштаб
	см. табл.	—
лист	листов 1	

АООТ
„СЗЭМП“