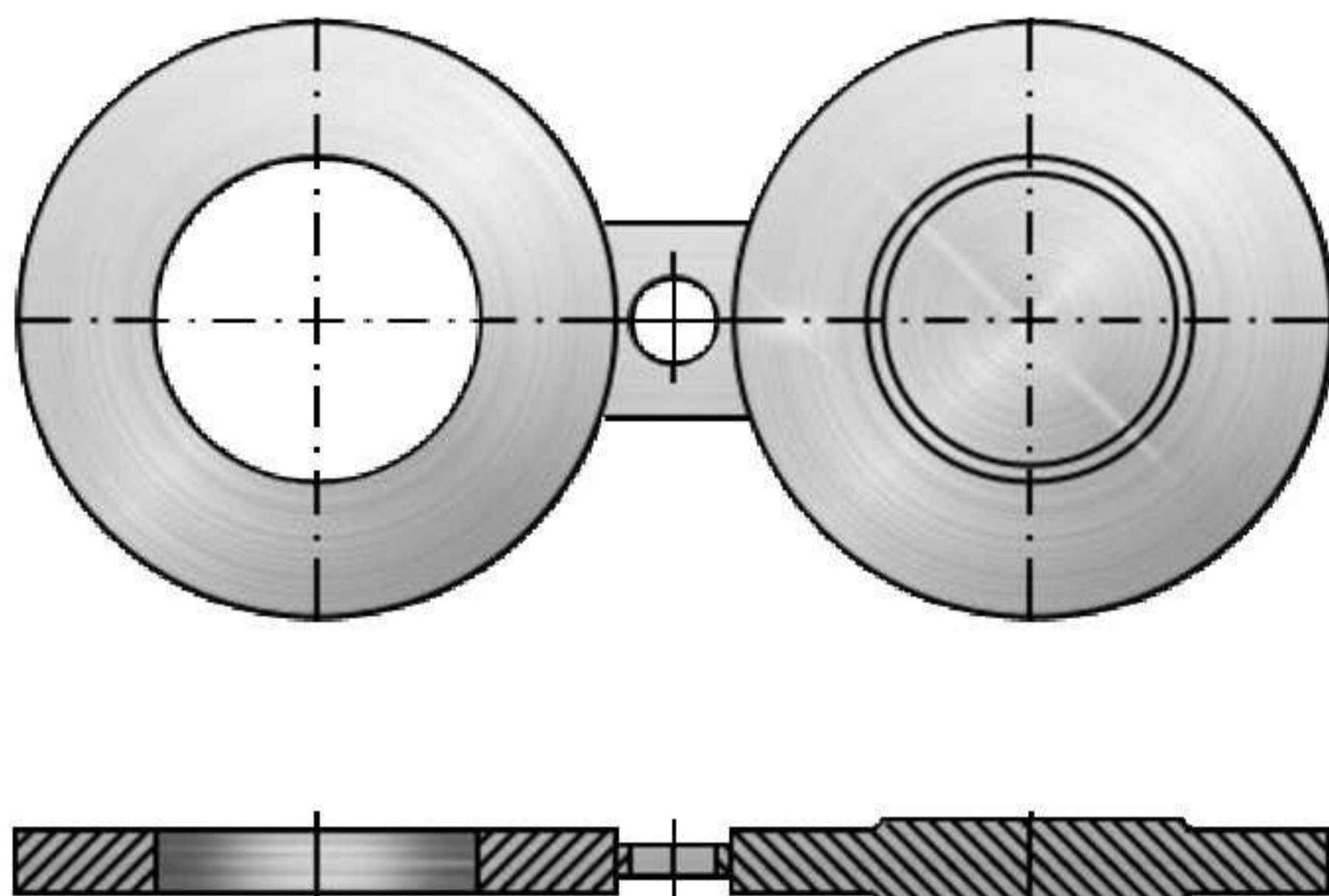


ЗАГЛУШКИ ПОВОРОТНЫЕ ПО Т-ММ-25-01-06 (Т-ММ-25-2000-06)

Заглушка поворотная (ЗП) по Т-ММ-25-01-06 состоит из заглушки, кольца и приваренной между ними перемычки с отверстием.



Заглушку поворотную монтируют во фланцевое соединение (как правило, между воротниковыми фланцами по ГОСТ 12821-80) нужной частью в зависимости от того нужно нам перекрыть трубопровод или нет. Соответственно геометрические параметры заглушек поворотных должны полностью отвечать исполнению фланцев, составляющих фланцевое соединение.

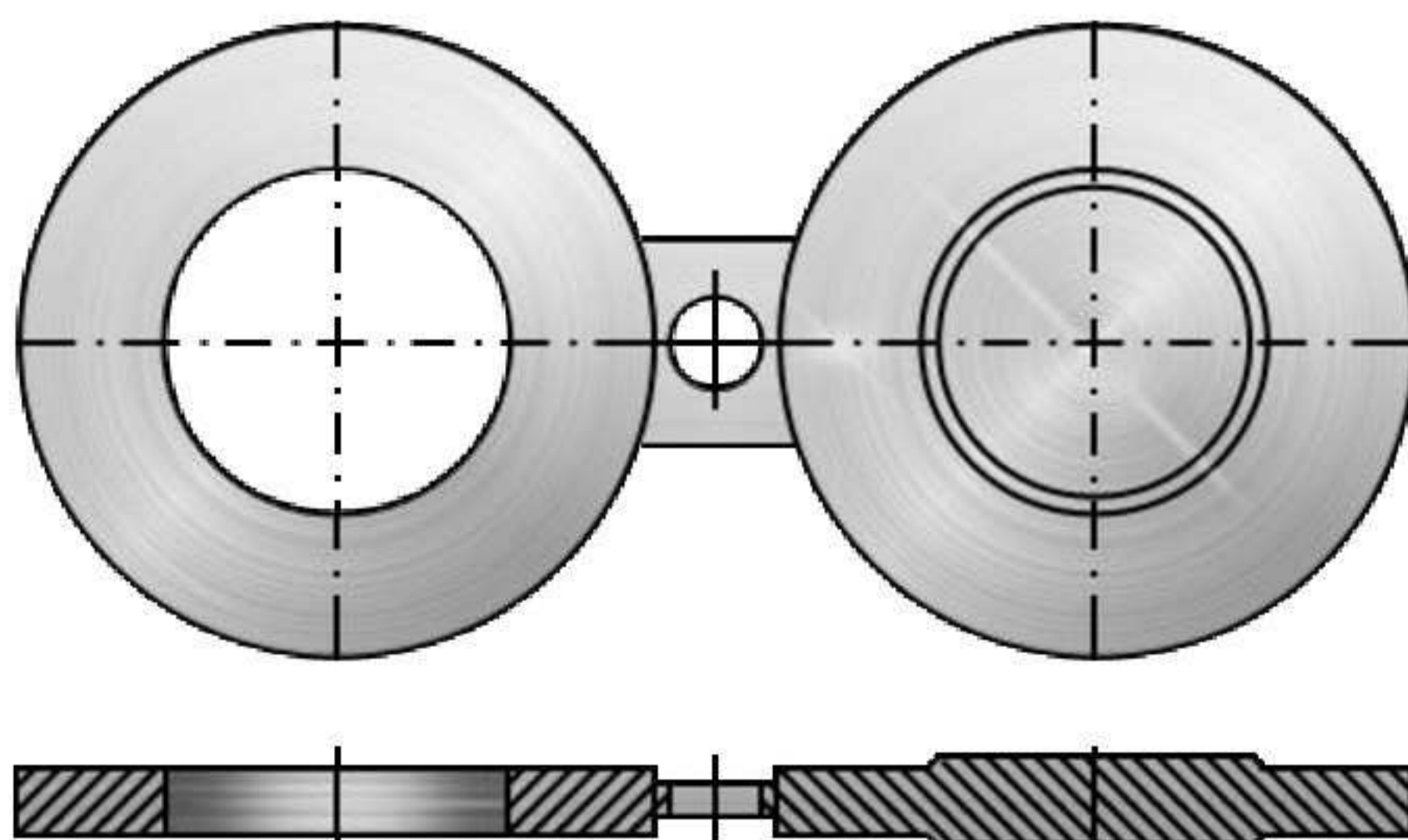
Применяют заглушки поворотные, при проведении ремонтных работ на трубопроводах, а также вместо более сложной и дорогостоящей запорной арматуры (шаровых кранов, задвижек, запорных клапанов и т.д.).

ИСПОЛНЕНИЕ ЗАГЛУШЕК

Всего заглушки поворотные по Т-ММ-25-01-06 имеют три исполнения:

I - Заглушки поворотные плоские.

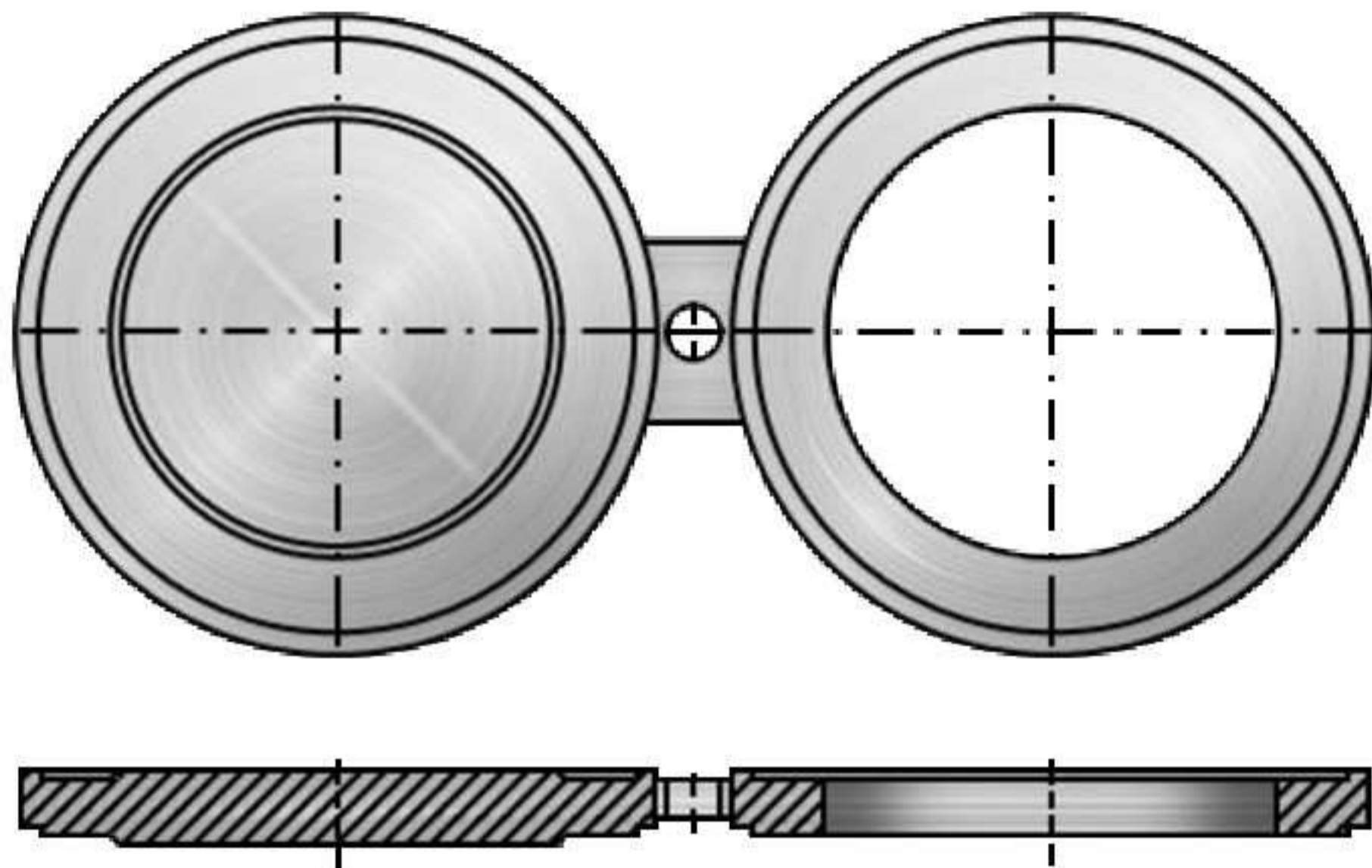
Применяются для фланцев с уплотнительной поверхностью 1 по ГОСТ 12815-80.
Условное давление 10, 16 и 25 кгс/см² (1,0; 1,6; 2,5; МПа)



II - Заглушки поворотные выступ - впадина.

Применяются для фланцев с уплотнительной поверхностью 2/3 по ГОСТ 12815-80.

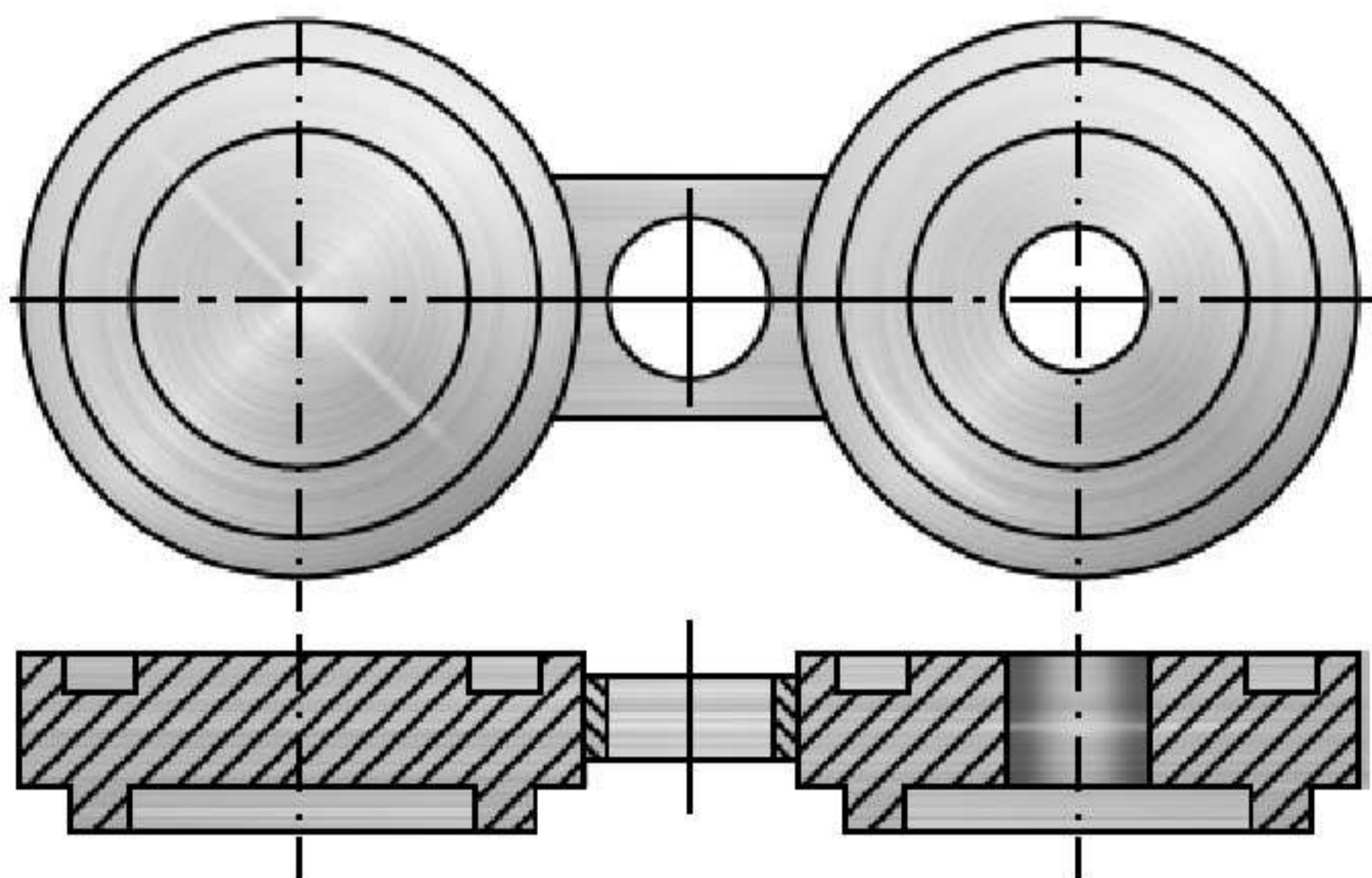
Условное давление 6, 10, 16, 25, 40, 63 и 100 кгс/см² (0,6; 1,0; 1,6; 2,5; 4,0; 6,3; 10,0 МПа).



III - Заглушки поворотные шип-паз.

Применяются для фланцев с уплотнительной поверхностью 4/5 по ГОСТ 12815-80.

Условное давление 6, 10, 16, 25, 40, 63 и 100 кгс/см² (0,6; 1,0; 1,6; 2,5; 4,0; 6,3; 10,0 МПа).



ПРИМЕНЯЕМЫЕ МАРКИ МАТЕРИАЛОВ

Как правило, применяются углеродистые, легированные и нержавеющие стали, такие как Сталь 20, Сталь 20К, Сталь 09Г2С, Сталь 15Х5М, Сталь 12Х18Н10Т, Сталь 08Х18Н10Т, Сталь 10Х17Н3М2Т, применяемые от условий эксплуатации и характеристики транспортируемой среды и совпадают с материалом фланцев.

ПРИМЕР УСЛОВНОГО ОБОЗНАЧЕНИЯ ПРИ ЗАКАЗЕ

Зглушка поворотная ЗП(I)50-40-09Г2С Т-ММ-25-01-06-01

ЗП - Заглушка поворотная;

(I) - первое исполнение;

50 - условный проход (Ду, мм);

40 - условное давление (Р_у, кгс/см²);

09Г2С - марка стали.

Упаковка, маркировка и транспортирование заглушек поворотных производится по ГОСТ 12816-80.
По согласованию с потребителем возможно нанесение маркировки в особом порядке.